

SPEED IN CONTROL

www.suco.de

Druckschalter mit
integriertem Stecker

Pressure switches
with integrated
plug

www.suco.de

Suco

PLUG 'N CONTROL

www.suco.de

SUCO Druckschalter mit integriertem Stecker
Schaltpunkt auch vor Ort einstellbar

SUCO pressure switches with integrated plug
Switching points adjustable in the field



TECHNISCHE DATEN / TECHNICAL DATA

Max. Spannung: Max. voltage:	42 V
Bemessungsstrom (ohmsche Last): Current rating (resistive):	≤ 4 A
Schaltleistung: Switching capacity:	100 VA
Schalzhäufigkeit: Switching frequency:	200 / min.
Temperaturbeständigkeit der Membran-/ Dichtungsqualitäten:	NBR -30 °C – +100 °C EPDM -30 °C – +120 °C FKM -5 °C – +120 °C
Temperature stability for diaphragm/seal materials:	Silikon / silicone -40 °C – +120 °C HNBR -30 °C – +120 °C
Mechanische Lebensdauer: Mechanical life expectancy:	10 ⁶ Schaltspiele (bei Membrandruckschaltern gilt die Lebensdauer nur für Schalldrücke bis max. 50 bar) 10 ⁶ cycles (life expectancy of diaphragm pressure switches only for pressures up to max. 50 bar)
Zulässige Druckanstiegsrate: Pressure rise rate:	≤ 1 bar / ms
Vibrationsfestigkeit: Vibration resistance:	10 g / 5 – 200 Hz Sinus / sine wave
Schockfestigkeit: Shock resistance:	294 m/s ² ; 14 ms Halbsinus / half sine wave
Schutzart: Degree of protection:	Bis zu IP67 / IP6K9k nach Herstellervorgabe für jeweiliges Stecksystem nur im gesteckten Zustand, sonst IP00 Up to IP67 / IP6K9k according manufacturer instruction for particular connector system only in plugged position, otherwise IP00



Membrandruckschalter mit integriertem Stecker

Diaphragm Pressure Switches with integrated plug

Aus verzinktem Stahl (CrVI-frei)
Überdrucksicher bis 300 bar ¹⁾

Zinc-plated steel body (CrVI-free)
Overpressure safe to 300 bar ¹⁾



Bestellnummern Membrandruckschalter: / Order numbers diaphragm pressure switches:

Einstellbereich Adjustment range bar	Gewinde Thread	Schließer →: Normally open →:	Öffner →: Normally closed →:
0,1–1 (± 0,2)	M 10x1 keg./tap.	XXXX – 403 01 – X – 009	XXXX – 404 01 – X – 013
	M 12x1,5	XXXX – 403 02 – X – 010	XXXX – 404 02 – X – 014
	G 1/4	XXXX – 403 03 – X – 011	XXXX – 404 03 – X – 015
	NPT 1/8	XXXX – 403 04 – X – 012	XXXX – 404 04 – X – 016
	G 1/8	XXXX – 403 28 – X – 603	XXXX – 404 28 – X – 604
	M 10x1 zyl./cyl.	XXXX – 403 13 – X – 003	XXXX – 404 13 – X – 004
1–10 (± 0,5)	M 10x1 keg./tap.	XXXX – 407 01 – X – 025	XXXX – 408 01 – X – 029
	M 12x1,5	XXXX – 407 02 – X – 026	XXXX – 408 02 – X – 030
	G 1/4	XXXX – 407 03 – X – 027	XXXX – 408 03 – X – 031
	NPT 1/8	XXXX – 407 04 – X – 028	XXXX – 408 04 – X – 032
	G 1/8	XXXX – 407 28 – X – 607	XXXX – 408 28 – X – 608
	M 10x1 zyl./cyl.	XXXX – 407 13 – X – 007	XXXX – 408 13 – X – 008
10–20 (± 1,0)	M 10x1 keg./tap.	XXXX – 411 01 – X – 041	XXXX – 412 01 – X – 045
	M 12x1,5	XXXX – 411 02 – X – 042	XXXX – 412 02 – X – 046
	G 1/4	XXXX – 411 03 – X – 043	XXXX – 412 03 – X – 047
	NPT 1/8	XXXX – 411 04 – X – 044	XXXX – 412 04 – X – 048
	G 1/8	XXXX – 411 28 – X – 611	XXXX – 412 28 – X – 612
	M 10x1 zyl./cyl.	XXXX – 411 13 – X – 011	XXXX – 412 13 – X – 012
20–50 (± 2,0)	M 10x1 keg./tap.	XXXX – 415 01 – X – 057	XXXX – 416 01 – X – 061
	M 12x1,5	XXXX – 415 02 – X – 058	XXXX – 416 02 – X – 062
	G 1/4	XXXX – 415 03 – X – 059	XXXX – 416 03 – X – 063
	NPT 1/8	XXXX – 415 04 – X – 060	XXXX – 416 04 – X – 064
	G 1/8	XXXX – 415 28 – X – 615	XXXX – 416 28 – X – 616
	M 10x1 zyl./cyl.	XXXX – 415 13 – X – 015	XXXX – 416 13 – X – 016

• Alle Druckschalter auch mit fest eingestelltem Schaltpunkt ab Werk lieferbar.

• Andere Gehäusewerkstoffe und Anschlussgewinde auf Anfrage.

• Weitere Membranqualitäten auf Anfrage, wie z.B. HNBR, Silikon.

• All pressure switches also available with switching point preset in our works.

• Other body materials and connection threads on request.

• Other diaphragm materials on request, e.g. HNBR, silicone.

! Vervollständigen Sie Ihre Bestellnummer, z.B.:
Complete your order number, e.g.:

0114 – 411 28 – 1 – 611

Hydrauliköl, Maschinenöl, Terpentin, Heizöl, Luft usw.	Hydraulic / machine oil, turpentine, heating oil, air etc.	= NBR	1
Bremsflüssigkeit, Ozon, Azetylen, Wasserstoff usw.	Brake fluid, ozone, acetylene, hydrogen etc.	= EPDM	2
Hydraulikflüssigkeiten (HFA, HFB, HFD), Benzin usw.	Hydraulic fluids (HFA, HFB, HFD), petrol/gasoline etc.	= FKM	3






Temperaturbereiche der Membranqualitäten siehe Technische Daten.
See technical data for temperature ranges of diaphragm materials.

PLUG 'N CONTROL

SUCO Druckschalter mit integriertem Stecker
Schaltpunkt auch vor Ort einstellbar






SUCO pressure switches with integrated plug
Switching points adjustable in the field

Zubehör Gegenstecker¹⁾ (Kabellänge 2 m) / Accessory female plugs¹⁾ (cable length 2 m):

Deutsch DT04-2P	AMP- Superseal	Packard MetriPack 280	Deutsch DT04-3P	AMP Junior Timer	Bajonett bayonett DIN 72585 A1-2.1	M12x1 DIN EN 61076-2-LF
						
Bestellnummer: Order number: 1-1-10-653-118	Bestellnummer: Order number: 1-1-12-653-113	Bestellnummer: Order number: 1-1-14-653-114	Bestellnummer: Order number: 1-1-16-653-115	Bestellnummer: Order number: 1-1-18-653-116	Bestellnummer: Order number: 1-1-20-653-112	Bestellnummer: Order number: 1-1-22-653-117

¹⁾ Bitte gesondert bestellen / please order separately

Stecker-Typen / Male Plug Types

						
Deutsch DT04-2P	AMP Superseal	Packard MetriPack 280	Deutsch DT04-3P (A+B)	AMP Junior Timer	Bajonett bayonett DIN 72585 A1-2.1	M12x1 (1 + 3)
IP67, IP6K9K	IP67	IP67	IP67, IP6K9K	IP65, IPx4K	IP67, IP6K9K	IP67
x ≈ 71 mm	x ≈ 70 mm	x ≈ 71 mm	x ≈ 71 mm	x ≈ 61.5 mm	x ≈ 49 mm	x ≈ 60 mm

für Membrandruckschalter / for diaphragm pressure switches

Kennziffer für Steckervariante bitte in Bestellnummer einfügen
Add figure for plug type in order number

0110

0112

0114

0116

0118

0120

0122

für Kolbendruckschalter / for piston pressure switches

Kennziffer für Steckervariante bitte in Bestellnummer einfügen
Add figure for plug type in order number

0111

0113

0115

0117

0119

0121

0123

Kolbendruckschalter mit integriertem Stecker

Aus verzinktem Stahl (CrVI-frei)
Überdrucksicher bis 600 bar¹⁾

Piston Pressure Switches with integrated plug

Zinc-plated steel body (CrVI-free)
Overpressure safe to 600 bar¹⁾

Bestellnummern Kolbendruckschalter: / Order numbers piston pressure switches:

Einstellbereich Adjustment range bar	Gewinde Thread	Schließer →: Normally open →:	Öffner →: Normally closed →:
50–150 (±5)	M 10x1 keg./tap.	XXXX – 419 01 – X – 009	XXXX – 420 01 – X – 013
	M 12x1,5	XXXX – 419 02 – X – 010	XXXX – 420 02 – X – 014
	G 1/4	XXXX – 419 03 – X – 011	XXXX – 420 03 – X – 015
	NPT 1/8	XXXX – 419 04 – X – 012	XXXX – 420 04 – X – 016
	G 1/8	XXXX – 419 28 – X – 603	XXXX – 420 28 – X – 604
	M 10x1 zyl./cyl.	XXXX – 419 13 – X – 003	XXXX – 420 13 – X – 004

Vervollständigen Sie Ihre Bestellnummer, z.B.:
Complete your order number, e.g.:

0111 – 419 03 – 1 – 011

Hydrauliköl, Maschinenöl, Terpentin, Heizöl, Luft usw.	Hydraulic / machine oil, turpentine, heating oil, air etc.	= NBR	1
Bremsflüssigkeit, Ozon, Azetylen, Wasserstoff usw.	Brake fluid, ozone, acetylene, hydrogen etc.	= EPDM	2
Hydraulikflüssigkeiten (HFA, HFB, HFD), Benzin usw.	Hydraulic fluids (HFA, HFB, HFD), petrol/gasoline etc.	= FKM	3

Achtung!

Beim Einsatz von Sauerstoff sind die einschlägigen Unfallverhütungsvorschriften zu beachten. Außerdem empfehlen wir, einen maximalen Betriebsdruck von 10 bar nicht zu überschreiten.

Kolbendruckschalter sind für den Einsatz mit Gasen und Sauerstoff nur bedingt geeignet. Siehe hierzu Erläuterungen in unserem Hauptkatalog Seite 5 (oder www.suco.de).

¹⁾ Statischer Wert. Dynamischer Wert 30 bis 50% niedriger. Die Werte beziehen sich auf den hydraulischen bzw. pneumatischen Teil des Druckschalters.

Schutzart IP

Die Typenprüfung ist nicht uneingeschränkt auf alle Umweltbedingungen übertragbar. Die Überprüfung, ob die Steckverbindung anderen als den angegebenen Bestimmungen entspricht bzw. ob diese in speziellen, von uns nicht vorhersehbaren Anwendungen eingesetzt werden kann, obliegt dem Anwender.

Warning!

When using with oxygen, the relevant accident-prevention regulations must be observed. In addition, we recommend that a maximum operating pressure of 10 bar is not exceeded.

Piston-type pressure switches are only to a limited extent suitable for use with gases and oxygen. See explanation at our Catalogue on page 5 (or www.suco.de).

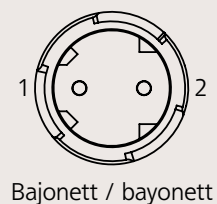
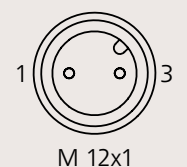
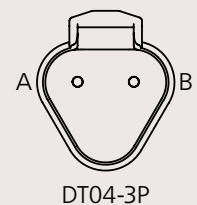
¹⁾ Static pressure, dynamic pressures should be 30 to 50% lower. These values refer to the hydraulic or pneumatic part of the pressure switch.

Degree of protection IP

The type approval does not apply without restriction to all environmental conditions. It is the responsibility of the user to check whether the connection complies with regulations other than those stated, and whether it can be used for special applications which could not be foreseen by us in advance.



Stecker-Kontaktbelegungen
connector plug (male)



www.suco.de



SUCO Robert Scheuffele
GmbH & Co. KG
Keplerstraße 12-14
74321 Bietigheim-Bissingen
Deutschland / Germany

Tel: + 49-7142-5970
Fax: + 49-7142-980151
www.suco.de
E-mail: info@suco.de

**Fordern
Sie unseren
ausführlichen
Katalog an.**

**Ask for our
catalogue.**

SUCO Druck-Kontrollsysteme weltweit

Unser komplettes Vertriebsnetz finden Sie in unserem
Katalog oder auf unserer Homepage unter:

www.suco.de – Der Spezialist für Drucküberwachung

SUCO pressure-control systems worldwide

You can find our entire sales network in our catalogue
or visit our website:

www.suco.de – Your specialist for pressure monitoring



Ihr SUCO-Vertriebspartner / Your SUCO sales partner:

SUCO