

Mounting Shanks JIS-BT • Zancos de montaje JIS-BT

JIS B 6339

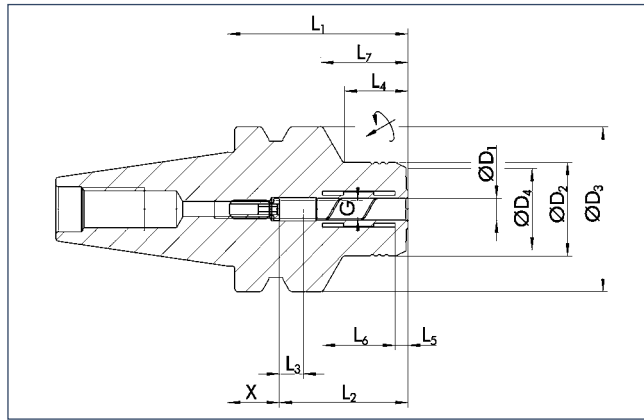


MOUNTING SHANKS JIS-BT ZANCOS DE MONTAJE JIS-BT

JIS-BT	Page/Página
BT 30	
TENDO	222
TRIBOS	226
BT 40	
TENDO	228
TRIBOS	233
SINO	235
CELSIO	237
BT 50	
TENDO	239
TRIBOS	243
SINO	244
CELSIO	245

TENDO SDF-KS JIS-BT 30

with axial length adjustment



TENDO SDF-KS JIS-BT 30

con ajuste de la longitud axial



<math>< 0.003 \text{ mm}</math>



50000 min⁻¹



25000 min⁻¹



✓



✓



✓



✓

Technical data

D ₁	ID		D ₂	D ₃	D ₄	X	L ₁	L ₂	L ₃	L ₄	L ₅	L ₆	L ₇	G	M _{min}	m
[inch]			[mm]	[mm]	[mm]	[mm]	[mm]	[mm]	[mm]	[mm]	[mm]	[mm]	[mm]		[Nm]	[kg]
1/8"	≡															
3/16"	≡															
1/4"	0205641	•	26.0	46.0	24.2	13.8	50.8	37.0	10.0	18.2	3.6	20.5	24.0	M5	17.0	0.5
5/16"	≡															
3/8"	0205643	•	30.0	46.0	28.2	9.8	50.8	41.0	10.0	19.4	3.6	25.5	24.0	M6x1	45.0	0.5
1/2"	0205644	•	32.0	46.0	29.2	4.8	50.8	46.0	10.0	20.0	3.6	30.51	24.0	M10x1	95.0	0.5

Datos técnicos

- ≡ Additional sizes can be clamped with intermediate sleeves
- Can be supplied from stock

- 🔧 Design suitable for MQL operations available on request
- 🔧 Bore for data carrier as an option

- 📄 Coolant supply as per DIN 69871 AD
- Additional sizes and special designs available on request

- ≡ Se puede sujetar con casquillos intermedios, posibles dimensiones intermedias
- Posible suministro de existencias

- 🔧 Diseño apto para operaciones MQL disponible a pedido
- 🔧 Orificio para portador de datos como opción

- 📄 Suministro de refrigerante conforme a DIN 69871 AD
- Tamaños adicionales y diseños especiales disponibles a pedido



Intermediate sleeves

see chapter accessories

Casquillos intermedios

consulte el capítulo sobre accesorios



Sleeve remover

see chapter accessories

Extractor de casquillos

consulte el capítulo sobre accesorios



Further accessories

see chapter accessories

Accesorios adicionales

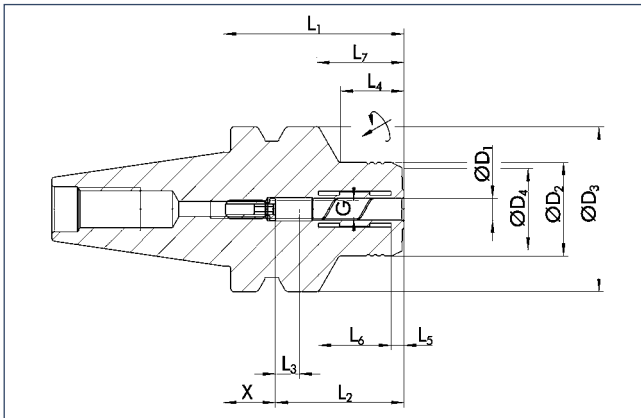
consulte el capítulo sobre accesorios

TENDO SDF-KS JIS-BT 30

with axial length adjustment

TENDO SDF-KS JIS-BT 30

con ajuste de la longitud axial



Technical data

Datos técnicos

D ₁ [mm]	ID	D ₂ [mm]	D ₃ [mm]	D ₄ [mm]	X [mm]	L ₁ [mm]	L ₂ [mm]	L ₃ [mm]	L ₄ [mm]	L ₅ [mm]	L ₆ [mm]	L ₇ [mm]	G	M _{min} [Nm]	m [kg]
1.0	≡														
2.0	≡														
3.0	≡														
4.0	≡														
5.0	≡														
6.0	0205631	26.0	46.0	23.0	13.8	50.8	37.0	10.0	18.0	3.6	20.5	24.0	M5	16.0	0.6
8.0	0205632	28.0	46.0	25.0	13.8	50.8	37.0	10.0	18.5	3.6	20.5	24.0	M6	23.0	0.6
10.0	0205633	30.0	46.0	27.0	9.8	50.8	41.0	10.0	19.0	3.6	25.5	24.0	M8x1	45.0	0.6
12.0	0205634	•	32.0	46.0	29.0	4.8	50.8	46.0	10.0	19.5	3.6	30.5	M10x1	90.0	0.6
14.0	≡														
16.0	0205635	38.0	45.0	35.0	41.0	90.0	49.0	10.0	50.0	3.6	35.0	68.0	M10x1	185.0	0.9
20.0	0205636	•	42.0	45.0	37.5	37.5	90.0	52.5	50.0	3.6	37.8	68.0	M6	330.0	0.9

- ≡ Additional sizes can be clamped with intermediate sleeves
- Can be supplied from stock

- 🔧 Design suitable for MQL operations available on request
- 📄 Bore for data carrier as an option

- 📄 Coolant supply as per DIN 69871 AD
Additional sizes and special designs available on request

- ≡ Se puede sujetar con casquillos intermedios, posibles dimensiones intermedias
- Posible suministro de existencias

- 🔧 Diseño apto para operaciones MQL disponible a pedido
- 📄 Orificio para portador de datos como opción

- 📄 Suministro de refrigerante conforme a DIN 69871 AD
Tamaños adicionales y diseños especiales disponibles a pedido

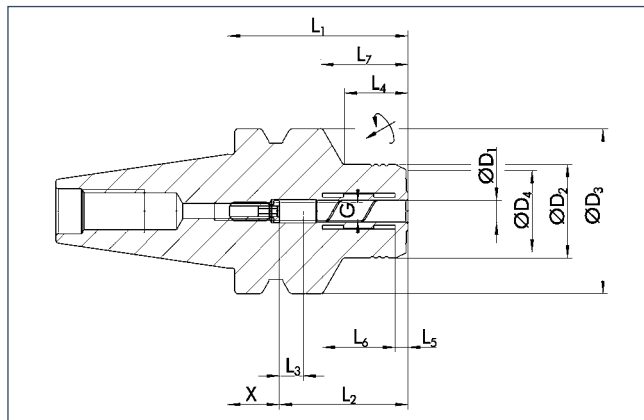
Intermediate sleeves
see chapter accessories
Casquillos intermedios
consulte el capítulo sobre accesorios

Sleeve remover
see chapter accessories
Extractor de casquillos
consulte el capítulo sobre accesorios

Further accessories
see chapter accessories
Accesorios adicionales
consulte el capítulo sobre accesorios

TENDO SDF-LS JIS-BT 30

with axial length adjustment



TENDO SDF-LS JIS-BT 30

con ajuste de la longitud axial



<math>< 0.003 \text{ mm}</math>



50000 min⁻¹



25000 min⁻¹



✓



✓



✓



✓



✓

Technical data

D ₁	ID		D ₂	D ₃	D ₄	X	L ₁	L ₂	L ₃	L ₄	L ₅	L ₆	L ₇	G	M _{min}	m
[inch]			[mm]	[mm]	[mm]	[mm]	[mm]	[mm]	[mm]	[mm]	[mm]	[mm]	[mm]		[Nm]	[kg]
1/8"	≡															
3/16"	≡															
1/4"	0205661	•	26.0	45.0	22.2	64.1	101.6	37.0	10.0	54.5	3.6	20.5	79.6	M5	17.0	2.0
5/16"	≡															
3/8"	0205663	•	30.0	45.0	26.0	59.1	101.6	42.0	10.0	55.7	3.6	25.5	79.6	M6x1	45.0	2.0
7/16"	≡															
1/2"	0205664	•	32.0	45.0	27.0	54.1	101.6	46.0	10.0	56.2	3.6	30.5	79.6	M10x1	95.0	2.0
9/16"	≡															
5/8"	≡															
3/4"	0205666		42.0	45.0	36.0	49.1	101.6	51.0	10.0	59.5	3.7	37.8	79.6	M10x1	310.0	2.0

Datos técnicos

- ≡ Additional sizes can be clamped with intermediate sleeves
- Can be supplied from stock

- ☑ Design suitable for MQL operations available on request
- ☑ Bore for data carrier as an option

- ℹ Coolant supply as per DIN 69871 AD
- Additional sizes and special designs available on request

- ≡ Se puede sujetar con casquillos intermedios, posibles dimensiones intermedias
- Posible suministro de existencias

- ☑ Diseño apto para operaciones MQL disponible a pedido
- ☑ Orificio para portador de datos como opción

- ℹ Suministro de refrigerante conforme a DIN 69871 AD
- Tamaños adicionales y diseños especiales disponibles a pedido



Intermediate sleeves

see chapter accessories

Casquillos intermedios

consulte el capítulo sobre accesorios



Sleeve remover

see chapter accessories

Extractor de casquillos

consulte el capítulo sobre accesorios



Further accessories

see chapter accessories

Accesorios adicionales

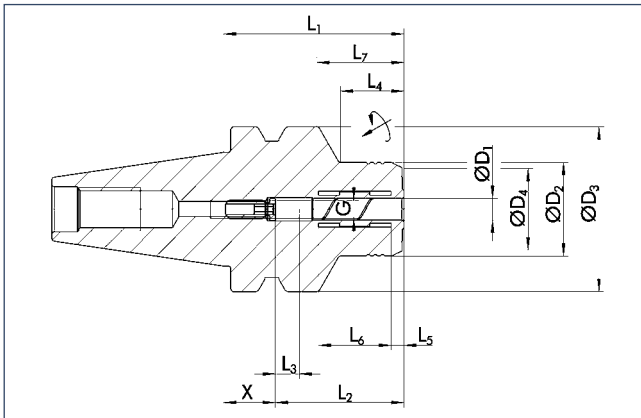
consulte el capítulo sobre accesorios

TENDO SDF-LS JIS-BT 30

with axial length adjustment

TENDO SDF-LS JIS-BT 30

con ajuste de la longitud axial



Technical data

Datos técnicos

D ₁ [mm]	ID		D ₂ [mm]	D ₃ [mm]	D ₄ [mm]	X [mm]	L ₁ [mm]	L ₂ [mm]	L ₃ [mm]	L ₄ [mm]	L ₅ [mm]	L ₆ [mm]	L ₇ [mm]	G	M _{min} [Nm]	m [kg]
1.0	≡															
2.0	≡															
3.0	≡															
4.0	≡															
5.0	≡															
6.0	0205651	•	26.0	45.0	22.2	64.1	101.6	37.0	10.0	54.5	3.6	20.5	79.6	M5	16.0	2.0
8.0	≡															
10.0	0205653	•	30.0	45.0	26.0	59.1	101.6	42.0	10.0	55.7	3.6	25.5	79.6	M6x1	45.0	2.0
12.0	0205654	•	32.0	45.0	26.0	54.1	101.6	46.0	10.0	56.2	3.6	30.5	79.6	M10x1	90.0	2.0
14.0	≡															
16.0	≡															
20.0	0205656	•	42.0	45.0	36.0	49.1	101.6	51.0	10.0	59.5	3.7	37.8	79.6	M10x1	330.0	2.0

- ≡ Additional sizes can be clamped with intermediate sleeves
- Can be supplied from stock

- 🔧 Design suitable for MQL operations available on request
- 📄 Bore for data carrier as an option

- 📄 Coolant supply as per DIN 69871 AD
Additional sizes and special designs available on request

- ≡ Se puede sujetar con casquillos intermedios, posibles dimensiones intermedias
- Posible suministro de existencias

- 🔧 Diseño apto para operaciones MQL disponible a pedido
- 📄 Orificio para portador de datos como opción

- 📄 Suministro de refrigerante conforme a DIN 69871 AD
Tamaños adicionales y diseños especiales disponibles a pedido

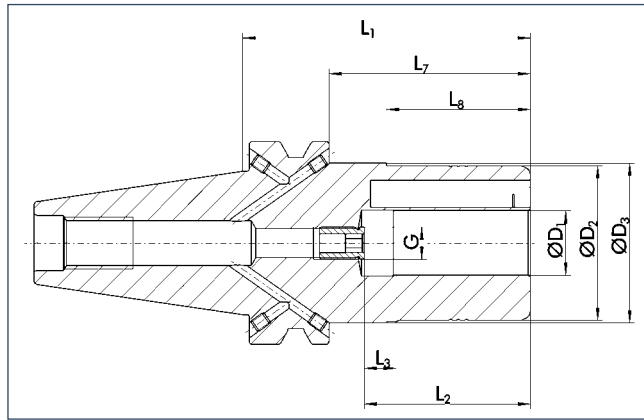
Intermediate sleeves
see chapter accessories
Casquillos intermedios
consulte el capítulo sobre accesorios

Sleeve remover
see chapter accessories
Extractor de casquillos
consulte el capítulo sobre accesorios

Further accessories
see chapter accessories
Accesorios adicionales
consulte el capítulo sobre accesorios

TRIBOS SPF-R JIS-BT 30

with axial length adjustment



TRIBOS SPF-R JIS-BT 30

con ajuste de la longitud axial



< 0.003 mm



25000 min⁻¹



25000 min⁻¹



✓



✓



✓



✓



Technical data

Datos técnicos

D ₁ [mm]	ID	D ₂ [mm]	D ₃ [mm]	L ₁ [mm]	L ₂ [mm]	L ₃ [mm]	L ₇ [mm]	L ₈ [mm]	G	M _{min} [Nm]	m [kg]	SRE ID
6.0	0205571	25.0	44.5	70.0	37.0	10.0	48.0	35.0	M5	8.0	1.05	0201978
8.0	0205572	28.0	44.5	70.0	37.0	10.0	48.0	35.0	M6	14.0	1.05	0201980
10.0	0205573	35.0	44.5	75.0	42.0	10.0	53.0	40.0	M8x1	24.0	1.07	0201982
12.0	0205574	42.0	45.0	90.0	47.0	10.0	68.0	45.0	M8x1	40.0	1.07	0201983
14.0	0205579	48.0	50.0	85.0	47.0	10.0	63.0	45.0	M10x1	80.0	1.13	0201984
16.0	0205575	48.0	50.0	85.0	48.0	10.0	63.0	45.0	M10x1	120.0	1.12	0201984
18.0	0205570	48.0	50.0	85.0	48.0	10.0	63.0	45.0	M10x1	180.0	1.1	0201984
20.0	0205576	48.0	50.0	85.0	52.0	10.0	63.0	45.0	M10x1	240.0	1.1	0201984

- Additional sizes can be clamped with intermediate sleeves
- Can be supplied from stock

- Design suitable for MQL operations available on request
- Bore for data carrier as an option

- Bores on form B are sealed with set screws
- Additional sizes and special designs available on request

- Para sujetar con casquillos intermedios
- Posible suministro de existencias

- Diseño apto para operaciones MQL disponible a pedido
- Orificio para portador de datos como opción

- Orificios en forma B sellados con tornillos de fijación
- Tamaños adicionales y diseños especiales disponibles a pedido



Tool extensions
see chapter extensions

Extensiones de herramientas
consulte el capítulo sobre extensiones



Clamping devices
see chapter accessories

Dispositivos de sujeción
consulte el capítulo sobre accesorios



Reduction inserts
see chapter accessories

Insertos de reducción
consulte el capítulo sobre accesorios



Length measuring devices
see chapter accessories

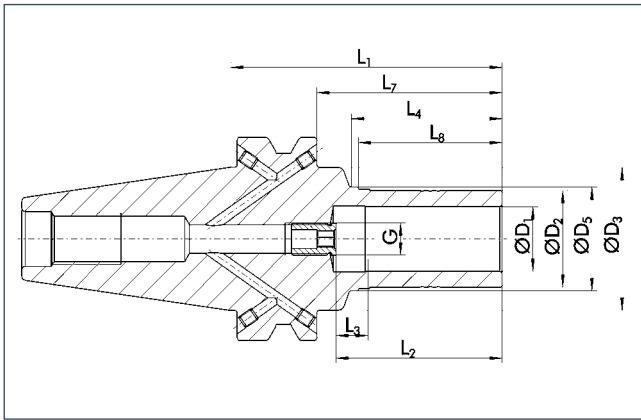
Disp. de medición de la longitud
consulte el capítulo sobre accesorios

TRIBOS SPF-S JIS-BT 30

with axial length adjustment

TRIBOS SPF-S JIS-BT 30

con ajuste de la longitud axial



< 0.003 mm



25000 min⁻¹



25000 min⁻¹



Technical data

Datos técnicos

D ₁	ID	D ₂	D ₃	D ₅	L ₁	L ₂	L ₃	L ₄	L ₇	L ₈	G	M _{min}	m	SRE
[mm]		[mm]	[mm]	[mm]	[mm]	[mm]	[mm]	[mm]	[mm]	[mm]		[Nm]	[kg]	ID
6.0	0205471	10.0	36.0	13.0	75.0	37.0	10.0	37.0	53.0	35.0	M5	5.0	0.75	0201972
8.0	0205472	13.0	36.0	15.0	75.0	37.0	10.0	37.0	53.0	35.0	M6	12.0	0.77	0201973
10.0	0205473	16.0	36.0	18.0	75.0	42.0	10.0	42.0	53.0	40.0	M8x1	20.0	0.79	0201974
12.0	0205474	19.0	36.0	21.0	80.0	47.0	10.0	47.0	58.0	45.0	M8x1	30.0	0.81	0201975
14.0	0205479	22.0	36.0	24.0	80.0	47.0	10.0	47.0	58.0	45.0	M10x1	50.0	0.83	0201976
16.0	0205475	25.0	36.0	27.0	80.0	48.0	10.0	47.0	58.0	45.0	M10x1	70.0	0.85	0201977
18.0	≡													
20.0	0205476	30.0	36.0	32.0	80.0	52.0	10.0	47.0	58.0	45.0	M10x1	150.0	0.88	0201981

- ≡ Additional sizes can be clamped with intermediate sleeves
- Can be supplied from stock

- 🔧 Design suitable for MQL operations available on request
- 📄 Bore for data carrier as an option

- 📄 Optimal for light machine cutting – consider radial forces
- Bores on form B are sealed with set screws
- Additional sizes and special designs available on request

- ≡ Para sujetar con casquillos intermedios
- Posible suministro de existencias

- 🔧 Diseño apto para operaciones MQL disponible a pedido
- 📄 Orificio para portador de datos como opción

- 📄 Óptimo para corte con máquinas ligeras; considera fuerzas radiales
- Orificios en forma B sellados con tornillos de fijación
- Tamaños adicionales y diseños especiales disponibles a pedido



Tool extensions
see chapter extensions

Extensiones de herramientas
consulte el capítulo sobre extensiones



Clamping devices
see chapter accessories

Dispositivos de sujeción
consulte el capítulo sobre accesorios



Reduction inserts
see chapter accessories

Insertos de reducción
consulte el capítulo sobre accesorios

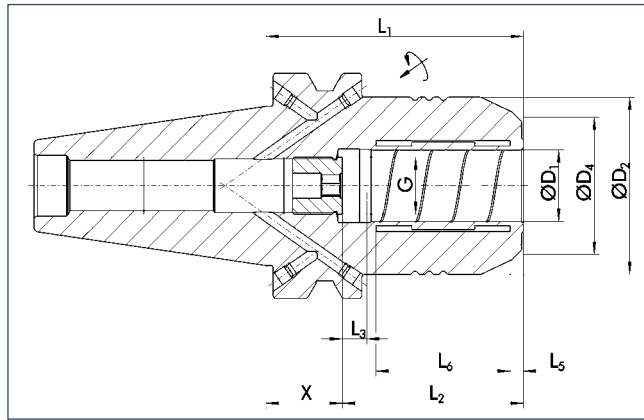


Length measuring devices
see chapter accessories

Disp. de medición de la longitud
consulte el capítulo sobre accesorios

TENDO SDF-E JIS-BT 40

short, rigid design
with axial length adjustment



TENDO SDF-E JIS-BT 40

corto, diseño rígido
con ajuste de la longitud axial



<math>< 0.003 \text{ mm}</math>



50000 min⁻¹



G 2.5
25000 min⁻¹



✓



✓



✓



✓



✓

Technical data

Datos técnicos

D ₁	ID		D ₂	D ₄	X	L ₁	L ₂	L ₃	L ₅	L ₆	G	M _{min}	m
[inch]			[mm]	[mm]	[mm]	[mm]	[mm]	[mm]	[mm]	[mm]		[Nm]	[kg]
1/8"	≡												
3/16"	≡												
1/4"	≡												
5/16"	≡												
3/8"	≡												
7/16"	≡												
1/2"	≡												
9/16"	≡												
5/8"	≡												
3/4"	28000704	•	49.5	38.7	21.5	72.5	51.5	10.0	3.7	37.8	M10x1	310.0	1.4

- ≡ Additional sizes can be clamped with intermediate sleeves
- Can be supplied from stock

- ☑ Design suitable for MQL operations available on request
- ☑ Bore for data carrier as an option

- ℹ Coolant supply as per DIN 69871 AD/B
Bores on form B are sealed with set screws
Additional sizes and special designs available on request

- ≡ Para sujetar con casquillos intermedios
- Posible suministro de existencias

- ☑ Diseño apto para operaciones MQL disponible a pedido
- ☑ Orificio para portador de datos como opción

- ℹ Suministro de refrigerante conforme a DIN 69871 AD/B
Orificios en forma B sellados con tornillos de fijación
Tamaños adicionales y diseños especiales disponibles a pedido



Intermediate sleeves

see chapter accessories

Casquillos intermedios

consulte el capítulo sobre accesorios



Sleeve remover

see chapter accessories

Extractor de casquillos

consulte el capítulo sobre accesorios



Further accessories

see chapter accessories

Accesorios adicionales

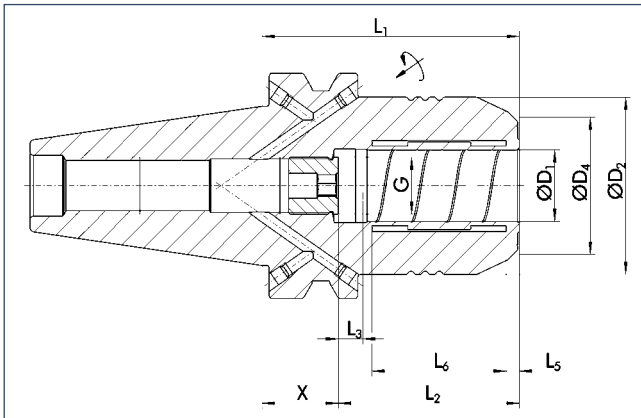
consulte el capítulo sobre accesorios

TENDO SDF-E JIS-BT 40

short, rigid design
with axial length adjustment

TENDO SDF-E JIS-BT 40

corto, diseño rígido
con ajuste de la longitud axial



Technical data

Datos técnicos

D ₁ [mm]	ID		D ₂ [mm]	D ₄ [mm]	X [mm]	L ₁ [mm]	L ₂ [mm]	L ₃ [mm]	L ₅ [mm]	L ₆ [mm]	G	M _{min} [Nm]	m [kg]
6.0	≡												
8.0	≡												
10.0	≡												
12.0	≡												
14.0	≡												
16.0	≡												
20.0	0205426	•	49.5	38.5	21.5	72.5	51.0	10.0	3.7	37.8	M16x1	330.0	1.5

≡ Additional sizes can be clamped with intermediate sleeves
• Can be supplied from stock

☑ Design suitable for MQL operations available on request
☑ Bore for data carrier as an option

ℹ Coolant supply as per DIN 69871 AD/B
Bores on form B are sealed with set screws
Additional sizes and special designs available on request

≡ Para sujetar con casquillos intermedios
• Posible suministro de existencias

☑ Diseño apto para operaciones MQL disponible a pedido
☑ Orificio para portador de datos como opción

ℹ Suministro de refrigerante conforme a DIN 69871 AD/B
Orificios en forma B sellados con tornillos de fijación
Tamaños adicionales y diseños especiales disponibles a pedido

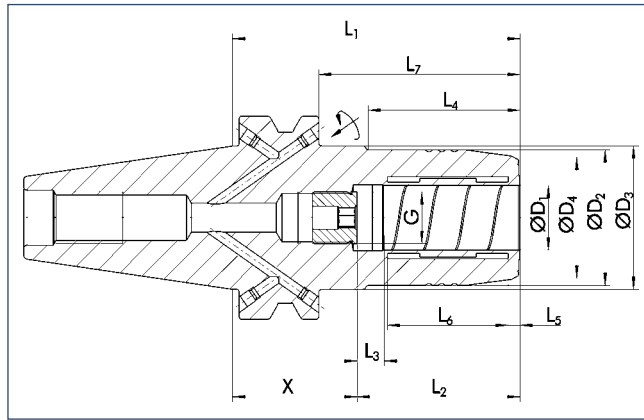
Intermediate sleeves
see chapter accessories
Casquillos intermedios
consulte el capítulo sobre accesorios

Sleeve remover
see chapter accessories
Extractor de casquillos
consulte el capítulo sobre accesorios

Further accessories
see chapter accessories
Accesorios adicionales
consulte el capítulo sobre accesorios

TENDO SDF-KS JIS-BT 40

short, slim design
with axial length adjustment



TENDO SDF-KS JIS-BT 40

corto, diseño delgado
con ajuste de la longitud axial



Technical data

Datos técnicos

D ₁ [inch]	ID	D ₂ [mm]	D ₃ [mm]	D ₄ [mm]	X [mm]	L ₁ [mm]	L ₂ [mm]	L ₃ [mm]	L ₄ [mm]	L ₅ [mm]	L ₆ [mm]	L ₇ [mm]	G	M _{min} [Nm]	m [kg]
1/8"	≡														
3/16"	≡														
1/4"	0205140	26.0	45.0	23.1	53.0	90.0	37.5	10.0	43.5	3.6	20.5	63.0	M5	17.0	1.4
5/16"	≡														
3/8"	0205142	30.0	45.0	25.5	49.0	90.0	41.0	10.0	44.5	3.6	25.5	63.0	M6x1	45.0	1.4
7/16"	≡														
1/2"	0205143	32.0	45.0	27.7	44.0	90.0	46.0	10.0	44.5	3.6	30.5	63.0	M10x1	95.0	1.4
9/16"	≡														
5/8"	0205144	42.0	45.0	37.7	39.0	90.0	49.5	10.0	47.5	3.6	35.0	63.0	M10x1	185.0	1.4
3/4"	0205145	42.0	45.0	37.7	39.0	90.0	51.5	10.0	47.5	3.7	37.8	63.0	M10x1	310.0	1.4

- ≡ Additional sizes can be clamped with intermediate sleeves
- Can be supplied from stock

- ☑ Design suitable for MQL operations available on request
- ☑ Bore for data carrier as an option

- ℹ Coolant supply as per DIN 69871 AD/B
Bores on form B are sealed with set screws
Additional sizes and special designs available on request

- ≡ Para sujetar con casquillos intermedios
- Posible suministro de existencias

- ☑ Diseño apto para operaciones MQL disponible a pedido
- ☑ Orificio para portador de datos como opción

- ℹ Suministro de refrigerante conforme a DIN 69871 AD/B
Orificios en forma B sellados con tornillos de fijación
Tamaños adicionales y diseños especiales disponibles a pedido



Intermediate sleeves

see chapter accessories

Casquillos intermedios

consulte el capítulo sobre accesorios



Sleeve remover

see chapter accessories

Extractor de casquillos

consulte el capítulo sobre accesorios



Further accessories

see chapter accessories

Accesorios adicionales

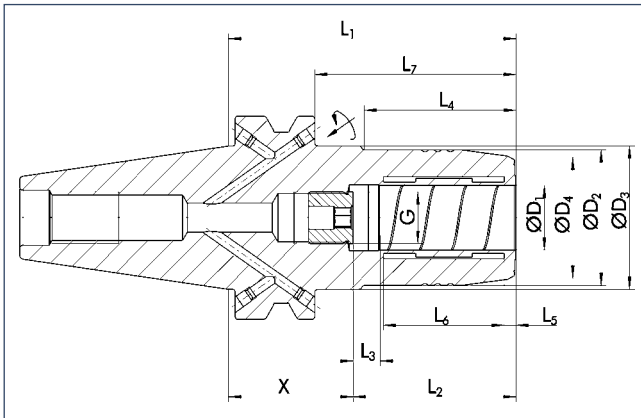
consulte el capítulo sobre accesorios

TENDO SDF-KS JIS-BT 40

short, slim design
with axial length adjustment

TENDO SDF-KS JIS-BT 40

corto, diseño delgado
con ajuste de la longitud axial



Technical data

Datos técnicos

D ₁ [mm]	ID		D ₂ [mm]	D ₃ [mm]	D ₄ [mm]	X [mm]	L ₁ [mm]	L ₂ [mm]	L ₃ [mm]	L ₄ [mm]	L ₅ [mm]	L ₆ [mm]	L ₇ [mm]	G	M _{min} [Nm]	m [kg]
1.0	≡															
2.0	≡															
3.0	≡															
4.0	≡															
5.0	≡															
6.0	0204440	•	26.0	44.5	22.0	53.0	90.0	37.0	10.0	43.0	3.6	20.5	63.0	M5	16.0	1.4
8.0	0204441	•	28.0	44.5	24.0	53.0	90.0	37.0	10.0	44.5	3.6	20.5	63.0	M6	23.0	1.4
10.0	0204442	•	30.0	44.5	26.0	49.0	90.0	41.0	10.0	44.5	3.6	25.5	63.0	M8x1	45.0	1.4
12.0	0204443	•	32.0	44.5	28.0	44.0	90.0	46.0	10.0	44.5	3.6	30.5	63.0	M10x1	90.0	1.4
14.0	≡															
16.0	0204444	•	38.0	44.5	34.0	41.0	90.0	49.0	10.0	47.5	3.6	35.0	63.0	M12x1	185.0	1.5
20.0	0204445	•	42.0	44.5	38.0	39.0	90.0	51.0	10.0	47.5	3.7	37.8	63.0	M16x1	330.0	1.5
32.0	0204465	•	63.0	80.0	60.0	22.0	83.0	61.0	10.0	25.5	4.2	47.7	56.0	M16x1	650.0	2.1

≡ Additional sizes can be clamped with intermediate sleeves
• Can be supplied from stock

≡ Para sujetar con casquillos intermedios
• Posible suministro de existencias

☑ Design suitable for MQL operations available on request
☑ Bore for data carrier as an option

☑ Diseño apto para operaciones MQL disponible a pedido
☑ Orificio para portador de datos como opción

ℹ Coolant supply as per DIN 69871 AD/B
Bores on form B are sealed with set screws
Additional sizes and special designs available on request

ℹ Suministro de refrigerante conforme a DIN 69871 AD/B
Orificios en forma B sellados con tornillos de fijación
Tamaños adicionales y diseños especiales disponibles a pedido

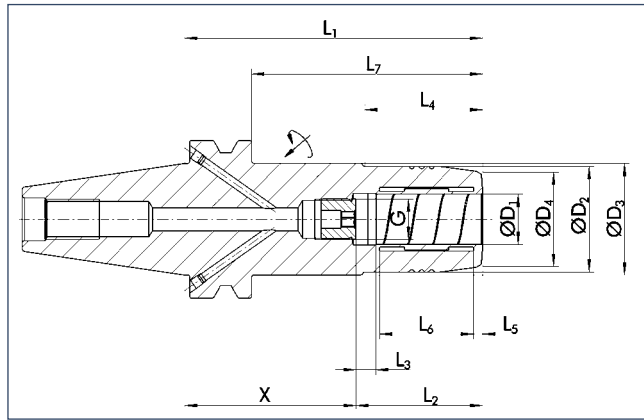
Intermediate sleeves
see chapter accessories
Casquillos intermedios
consulte el capítulo sobre accesorios

Sleeve remover
see chapter accessories
Extractor de casquillos
consulte el capítulo sobre accesorios

Further accessories
see chapter accessories
Accesorios adicionales
consulte el capítulo sobre accesorios

TENDO SDF-LS JIS-BT 40

long, slim design
with axial length adjustment



TENDO SDF-LS JIS-BT 40

largo, diseño delgado
con ajuste de la longitud axial



< 0.003 mm



50000 min⁻¹



25000 min⁻¹



✓



✓



✓



✓



✓

Technical data

Datos técnicos

D ₁ [mm]	ID	D ₂ [mm]	D ₃ [mm]	D ₄ [mm]	X [mm]	L ₁ [mm]	L ₂ [mm]	L ₃ [mm]	L ₄ [mm]	L ₅ [mm]	L ₆ [mm]	L ₇ [mm]	G	M _{min} [Nm]	m [kg]
1.0	≡														
2.0	≡														
3.0	≡														
4.0	≡														
5.0	≡														
6.0	0204446	26.0	44.5	22.0	103.0	140.0	37.0	10.0	43.0	3.6	20.5	113.0	M5	16.0	2.0
8.0	0204447	28.0	44.5	24.0	103.0	140.0	37.0	10.0	44.5	3.6	20.5	113.0	M6	23.0	2.0
10.0	0204448	30.0	44.5	26.0	99.0	140.0	41.0	10.0	44.5	3.6	25.5	113.0	M8x1	45.0	2.0
12.0	0204449	32.0	44.5	28.0	94.0	140.0	46.0	10.0	44.5	3.6	30.5	113.0	M10x1	90.0	2.0
14.0	≡														
16.0	0204450	38.0	44.5	34.0	91.0	140.0	49.0	10.0	47.5	3.6	35.0	113.0	M12x1	185.0	2.1
20.0	0204451	• 42.0	44.5	38.0	89.0	140.0	51.0	10.0	47.5	3.7	37.8	113.0	M16x1	330.0	2.1

- ≡ Additional sizes can be clamped with intermediate sleeves
- Can be supplied from stock

- ☑ Design suitable for MQL operations available on request
- ☑ Bore for data carrier as an option

- ℹ Coolant supply as per DIN 69871 AD/B
Bores on form B are sealed with set screws
Additional sizes and special designs available on request

- ≡ Para sujetar con casquillos intermedios
- Posible suministro de existencias

- ☑ Diseño apto para operaciones MQL disponible a pedido
- ☑ Orificio para portador de datos como opción

- ℹ Suministro de refrigerante conforme a DIN 69871 AD/B
Orificios en forma B sellados con tornillos de fijación
Tamaños adicionales y diseños especiales disponibles a pedido



Intermediate sleeves

see chapter accessories

Casquillos intermedios

consulte el capítulo sobre accesorios



Sleeve remover

see chapter accessories

Extractor de casquillos

consulte el capítulo sobre accesorios



Further accessories

see chapter accessories

Accesorios adicionales

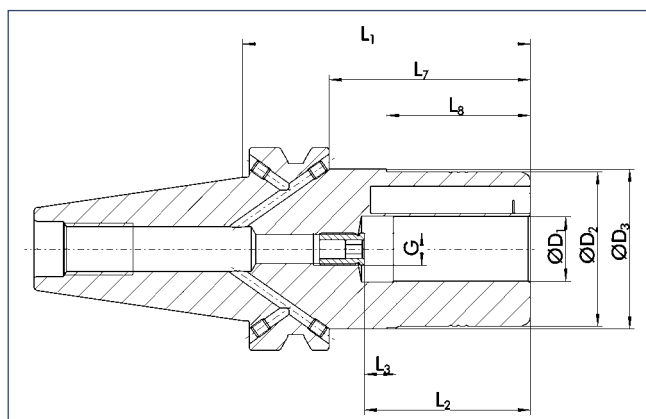
consulte el capítulo sobre accesorios

TRIBOS SPF-R JIS-BT 40

with axial length adjustment

TRIBOS SPF-R JIS-BT 40

con ajuste de la longitud axial



< 0.003 mm



25000 min⁻¹



25000 min⁻¹



✓



✓



✓



✓



✓

Technical data

Datos técnicos

D ₁ [mm]	ID		D ₂ [mm]	D ₃ [mm]	L ₁ [mm]	L ₂ [mm]	L ₃ [mm]	L ₇ [mm]	L ₈ [mm]	G	M _{min} [Nm]	m [kg]	SRE ID
6.0	0235671	•	25.0	49.5	80.0	37.0	10.0	53.0	35.0	M5	8.0	1.2	0201978
8.0	0235672	•	28.0	49.5	80.0	37.0	10.0	53.0	35.0	M6	14.0	1.2	0201980
10.0	0235673	•	35.0	49.5	85.0	42.0	10.0	58.0	40.0	M8x1	24.0	1.2	0201982
12.0	0235674	•	42.0	49.5	90.0	47.0	10.0	63.0	45.0	M8x1	40.0	1.2	0201983
14.0	0235679		48.0	49.5	90.0	47.0	10.0	63.0	45.0	M10x1	80.0	1.3	0201984
16.0	0235675	•	48.0	49.5	90.0	48.0	10.0	63.0	45.0	M10x1	120.0	1.3	0201984
18.0	0235670		48.0	49.5	90.0	48.0	10.0	63.0	45.0	M10x1	180.0	1.3	0201984
20.0	0235676	•	48.0	49.5	90.0	52.0	10.0	63.0	45.0	M10x1	240.0	1.3	0201984
25.0	0235677	•	60.0	63.5	105.0	57.0	10.0	78.0	45.0	M10x1	270.0	1.5	0201921
32.0	0235678	•	67.0	70.5	110.0	61.0	10.0	83.0	45.0	M10x1	350.0	1.7	0201922

- ☰ Additional sizes can be clamped with intermediate sleeves
- Can be supplied from stock

- 🔧 Design suitable for MQL operations available on request
- 🔧 Bore for data carrier as an option

- 📄 Coolant supply as per DIN 69871 AD/B
- Bores on form B are sealed with set screws
- Additional sizes and special designs available on request

- ☰ Para sujetar con casquillos intermedios
- Posible suministro de existencias

- 🔧 Diseño apto para operaciones MQL disponible a pedido
- 🔧 Orificio para portador de datos como opción

- 📄 Suministro de refrigerante conforme a DIN 69871 AD/B
- Orificios en forma B sellados con tornillos de fijación
- Tamaños adicionales y diseños especiales disponibles a pedido



Tool extensions
see chapter extensions

Extensiones de herramientas
consulte el capítulo sobre extensiones



Clamping devices
see chapter accessories

Dispositivos de sujeción
consulte el capítulo sobre accesorios



Reduction inserts
see chapter accessories

Insertos de reducción
consulte el capítulo sobre accesorios

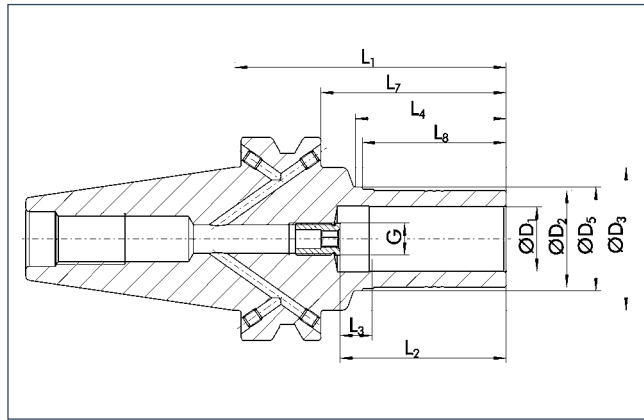


Length measuring devices
see chapter accessories

Disp. de medición de la longitud
consulte el capítulo sobre accesorios

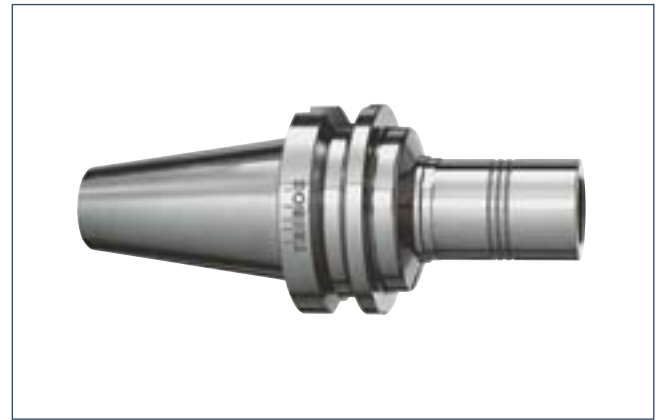
TRIBOS SPF-S JIS-BT 40

with axial length adjustment



TRIBOS SPF-S JIS-BT 40

con ajuste de la longitud axial



< 0.003 mm



25000 min⁻¹



25000 min⁻¹



✓



✓



Technical data

Datos técnicos

D ₁ [mm]	ID		D ₂ [mm]	D ₃ [mm]	D ₅ [mm]	L ₁ [mm]	L ₂ [mm]	L ₃ [mm]	L ₄ [mm]	L ₇ [mm]	L ₈ [mm]	G	M _{min} [Nm]	m [kg]	SRE ID
6.0	0205271	•	10.0	49.0	13.0	80.0	37.0	10.0	37.0	53.0	35.0	M5	5.0	0.9	0201972
8.0	0205272	•	13.0	49.0	15.0	80.0	37.0	10.0	37.0	53.0	35.0	M6	12.0	0.95	0201973
10.0	0205273	•	16.0	49.0	18.0	80.0	42.0	10.0	42.0	53.0	40.0	M8x1	20.0	0.95	0201974
12.0	0205274	•	19.0	49.0	21.0	85.0	47.0	10.0	47.0	58.0	45.0	M8x1	30.0	1.0	0201975
14.0	0205279		22.0	49.0	24.0	85.0	47.0	10.0	47.0	58.0	45.0	M10x1	50.0	1.0	0201976
16.0	0205275	•	25.0	49.0	27.0	85.0	48.0	10.0	47.0	58.0	45.0	M10x1	70.0	1.0	0201977
18.0	0205270		28.0	49.0	30.0	85.0	48.0	10.0	47.0	58.0	45.0	M10x1	100.0	1.05	0201979
20.0	0205276	•	30.0	49.0	32.0	85.0	52.0	10.0	47.0	58.0	45.0	M10x1	150.0	1.05	0201981
25.0	0205277		36.0	49.0	38.0	85.0	57.0	10.0	47.0	58.0	45.0	M10x1	200.0	1.2	0201987
32.0	0205278		45.0	49.0	47.0	85.0	61.0	10.0	47.0	58.0	45.0	M10x1	280.0	1.35	0201998

- Additional sizes can be clamped with intermediate sleeves
- Can be supplied from stock

- Design suitable for MQL operations available on request
- Bore for data carrier as an option

- Coolant supply as per DIN 69871 AD/B
- Bores on form B are sealed with set screws
- Additional sizes and special designs available on request

- Para sujetar con casquillos intermedios
- Posible suministro de existencias

- Diseño apto para operaciones MQL disponible a pedido
- Orificio para portador de datos como opción

- Suministro de refrigerante conforme a DIN 69871 AD/B
- Orificios en forma B sellados con tornillos de fijación
- Tamaños adicionales y diseños especiales disponibles a pedido

Tool extensions
see chapter extensions
Extensiones de herramientas
consulte el capítulo sobre extensiones

Clamping devices
see chapter accessories
Dispositivos de sujeción
consulte el capítulo sobre accesorios

Reduction inserts
see chapter accessories
Insertos de reducción
consulte el capítulo sobre accesorios

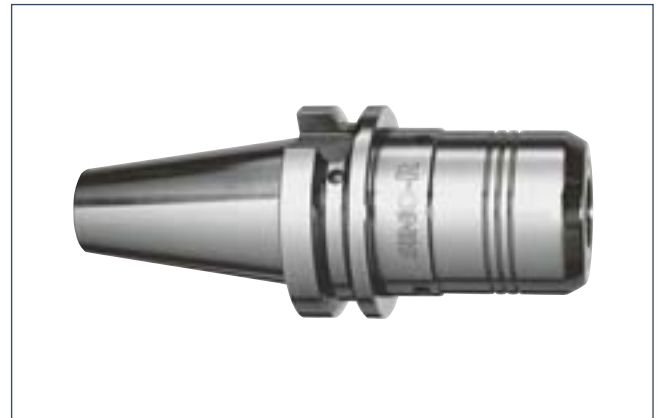
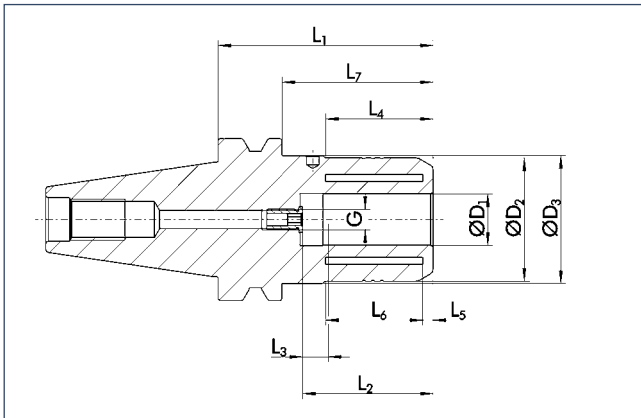
Length measuring devices
see chapter accessories
Disp. de medición de la longitud
consulte el capítulo sobre accesorios

SINO-R JIS-BT 40

with axial length adjustment

SINO-R JIS-BT 40

con ajuste de la longitud axial



Technical data

Datos técnicos

D ₁ [mm]	ID		D ₂ [mm]	D ₃ [mm]	L ₁ [mm]	L ₂ [mm]	L ₃ [mm]	L ₄ [mm]	L ₅ [mm]	L ₆ [mm]	L ₇ [mm]	G	M _{min} [Nm]	m [kg]
3.0	≡													
4.0	≡													
5.0	≡													
6.0	≡													
8.0	≡													
10.0	≡													
12.0	0209583	•	39.0	44.9	81.0	46.0	10.0	34.0	5.0	32.0	54.0	M8x1	130.0	1.45
14.0	≡													
16.0	≡													
20.0	0209587	•	48.5	50.15	86.0	51.0	10.0	42.0	5.0	37.0	59.0	M8x1	450.0	1.65
32.0	0209589	•	65.0	69.85	98.0	61.0	10.0	47.0	6.0	46.0	71.0	M10x1	850.0	2.3

- ≡ Additional sizes can be clamped with intermediate sleeves
- Can be supplied from stock

☑ Bore for data carrier as an option

ℹ Coolant supply as per DIN 69871 AD
Optimal for heavy duty milling
Additional sizes and special designs available on request

- ≡ Para sujetar con casquillos intermedios
- Posible suministro de existencias

☑ Orificio para portador de datos como opción

ℹ Suministro de refrigerante conforme a DIN 69871 AD
Óptimo para fresado de trabajo pesado
Tamaños adicionales y diseños especiales disponibles a pedido



Intermediate sleeves
see chapter accessories

Casquillos intermedios
consulte el capítulo sobre accesorios



Spanner wrenches
see chapter accessories

Llaves de apriete
consulte el capítulo sobre accesorios



"C"-spanners
see chapter accessories

Llaves de gancho
consulte el capítulo sobre accesorios

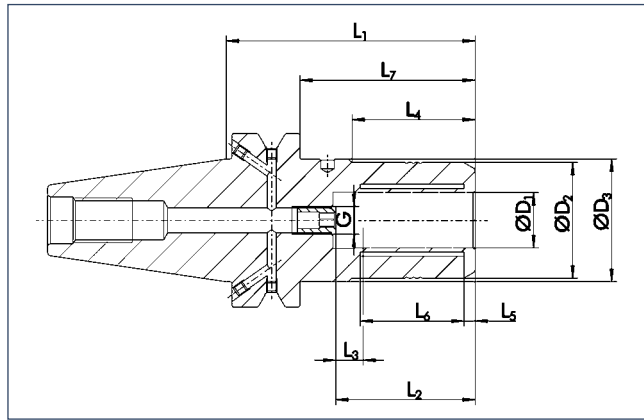


Sleeve remover
see chapter accessories

Extractor de casquillos
consulte el capítulo sobre accesorios

SINO-T JIS-BT 40

with axial length adjustment



SINO-T JIS-BT 40

con ajuste de la longitud axial



≤ 0.005 mm



40000 min⁻¹



G 2.5
25000 min⁻¹



Technical data

D ₁	ID		D ₂	D ₃	L ₁	L ₂	L ₃	L ₄	L ₅	L ₆	L ₇	G	M _{min}	m
[mm]			[mm]	[mm]	[mm]	[mm]	[mm]	[mm]	[mm]	[mm]	[mm]		[Nm]	[kg]
3.0	≡													
4.0	≡													
5.0	≡													
6.0	≡													
8.0	≡													
10.0	≡													
12.0	0218904	•	30.0	44.45	81.0	46.0	10.0	32.0	4.0	31.0	54.0	M8x1	95.0	1.2
14.0	≡													
16.0	≡													
20.0	0218906	•	42.0	44.45	91.0	51.0	10.0	45.0	4.0	38.0	64.0	M10x1	295.0	1.4

Datos técnicos

- ≡ Additional sizes can be clamped with intermediate sleeves
- Can be supplied from stock

Bore for data carrier as an option

Coolant supply as per DIN 69871 AD/B
Bores on form B are sealed with set screws
Additional sizes and special designs available on request

- ≡ Para sujetar con casquillos intermedios
- Posible suministro de existencias

Orificio para portador de datos como opción

Suministro de refrigerante conforme a DIN 69871 AD/B
Orificios en forma B sellados con tornillos de fijación
Tamaños adicionales y diseños especiales disponibles a pedido



Intermediate sleeves
see chapter accessories

Casquillos intermedios
consulte el capítulo sobre accesorios



Spanner wrenches
see chapter accessories

Llaves de apriete
consulte el capítulo sobre accesorios



"C"-spanners
see chapter accessories

Llaves de gancho
consulte el capítulo sobre accesorios



Sleeve remover
see chapter accessories

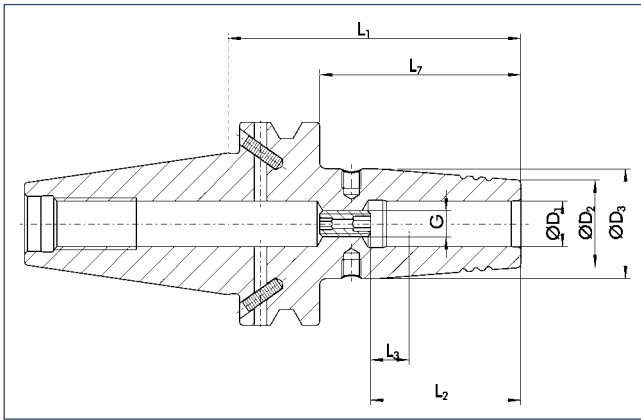
Extractor de casquillos
consulte el capítulo sobre accesorios

CELSIO SSF JIS-BT 40

with axial length adjustment

CELSIO SSF JIS-BT 40

con ajuste de la longitud axial



< 0.003 mm



15000 min⁻¹



25000 min⁻¹



✓



✓



Technical data

Datos técnicos

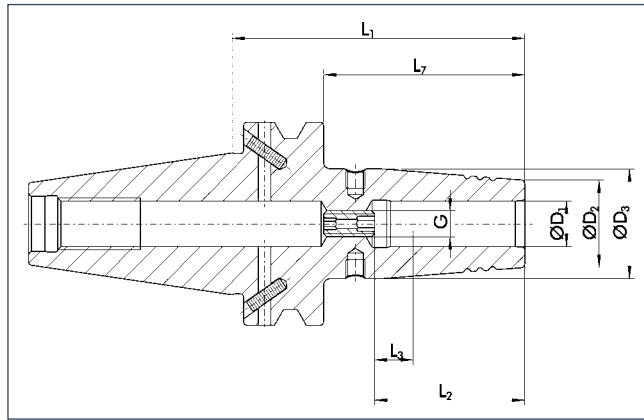
D ₁ [mm]	ID		D ₂ [mm]	D ₃ [mm]	L ₁ [mm]	L ₂ [mm]	L ₃ [mm]	L ₇ [mm]	G	M _{min} [Nm]	m [kg]
3.0	0210101		10.0	22.0	90.0	10.0		63.0		8.0	1.1
4.0	0210102		10.0	22.0	90.0	12.0		63.0		10.0	1.1
5.0	0210103		10.0	22.0	90.0	15.0		63.0		12.0	1.1
6.0	0208500	•	21.0	27.0	90.0	36.0	10.0	63.0	M5	20.0	1.1
6.0	0208510		21.0	27.0	130.0	36.0	10.0	103.0	M5	20.0	1.5
6.0	0208520	•	21.0	27.0	160.0	36.0	10.0	133.0	M5	20.0	1.5
6.0	0208530		21.0	27.0	200.0	36.0	10.0	173.0	M5	20.0	2.0
8.0	0208501	•	21.0	27.0	90.0	36.0	10.0	63.0	M6	52.0	1.1
8.0	0208511		21.0	27.0	130.0	36.0	10.0	103.0	M6	52.0	1.5
8.0	0208521	•	21.0	27.0	160.0	36.0	10.0	133.0	M6	52.0	1.6
8.0	0208531		21.0	27.0	200.0	36.0	10.0	173.0	M6	52.0	2.2
10.0	0208502	•	24.0	32.0	90.0	42.0	10.0	63.0	M8x1	70.0	1.2
10.0	0208512		24.0	32.0	130.0	42.0	10.0	103.0	M8x1	70.0	1.6
10.0	0208522	•	24.0	32.0	160.0	42.0	10.0	133.0	M8x1	70.0	1.6
10.0	0208532		24.0	32.0	200.0	42.0	10.0	173.0	M8x1	70.0	1.7
12.0	0208503	•	24.0	32.0	90.0	47.0	10.0	63.0	M10x1	150.0	1.2
12.0	0208513		24.0	32.0	130.0	47.0	10.0	103.0	M10x1	150.0	1.7
12.0	0208523	•	24.0	32.0	160.0	47.0	10.0	133.0	M10x1	150.0	1.6
12.0	0208533		24.0	32.0	200.0	47.0	10.0	173.0	M10x1	150.0	2.3
14.0	0208504	•	27.0	34.0	90.0	47.0	10.0	63.0	M10x1	180.0	1.2
14.0	0208514		27.0	34.0	130.0	47.0	10.0	103.0	M10x1	180.0	1.7
14.0	0208524	•	27.0	34.0	160.0	47.0	10.0	133.0	M10x1	180.0	1.8
14.0	0208534		27.0	34.0	200.0	47.0	10.0	173.0	M10x1	180.0	2.4

• Can be supplied from stock

• Posible suministro de existencias

CELSIO SSF JIS-BT 40

with axial length adjustment



CELSIO SSF JIS-BT 40

con ajuste de la longitud axial



Technical data

Datos técnicos

D ₁ [mm]	ID		D ₂ [mm]	D ₃ [mm]	L ₁ [mm]	L ₂ [mm]	L ₃ [mm]	L ₇ [mm]	G	M _{min} [Nm]	m [kg]
16.0	0208505	•	27.0	34.0	90.0	50.0	10.0	63.0	M12x1	300.0	1.2
16.0	0208515		27.0	34.0	130.0	50.0	10.0	103.0	M12x1	300.0	1.8
16.0	0208525	•	27.0	34.0	160.0	50.0	10.0	133.0	M12x1	300.0	1.8
16.0	0208535		27.0	34.0	200.0	50.0	10.0	173.0	M12x1	300.0	2.4
18.0	0208506	•	33.0	42.0	90.0	50.0	10.0	63.0	M12x1	370.0	1.3
18.0	0208516		33.0	42.0	130.0	50.0	10.0	103.0	M12x1	370.0	1.8
18.0	0208526	•	33.0	42.0	160.0	50.0	10.0	133.0	M12x1	370.0	2.0
18.0	0208536		33.0	42.0	200.0	50.0	10.0	173.0	M12x1	370.0	2.5
20.0	0208507	•	33.0	42.0	90.0	52.0	10.0	63.0	M16x1	420.0	1.5
20.0	0208517		33.0	42.0	130.0	52.0	10.0	103.0	M16x1	420.0	1.9
20.0	0208527	•	33.0	42.0	160.0	52.0	10.0	133.0	M16x1	420.0	2.0
20.0	0208537		33.0	42.0	200.0	52.0	10.0	173.0	M16x1	420.0	2.6
25.0	0208508	•	44.0	53.0	100.0	58.0	10.0	73.0	M16x1	550.0	1.8
25.0	0208518		44.0	53.0	130.0	58.0	10.0	103.0	M16x1	550.0	2.0
25.0	0208528	•	44.0	53.0	160.0	58.0	10.0	133.0	M16x1	550.0	2.8
25.0	0208538		44.0	53.0	200.0	58.0	10.0	173.0	M16x1	550.0	3.0

• Can be supplied from stock

• Posible suministro de existencias

Design suitable for MQL operations available on request

Diseño apto para operaciones MQL disponible a pedido

Bore for data carrier as an option

Orificio para portador de datos como opción

Coolant supply as per DIN 69871 AD/B

Suministro de refrigerante conforme a DIN 69871 AD/B

Reinforced version also available

Versión reforzada también disponible

Additional sizes and special designs available on request

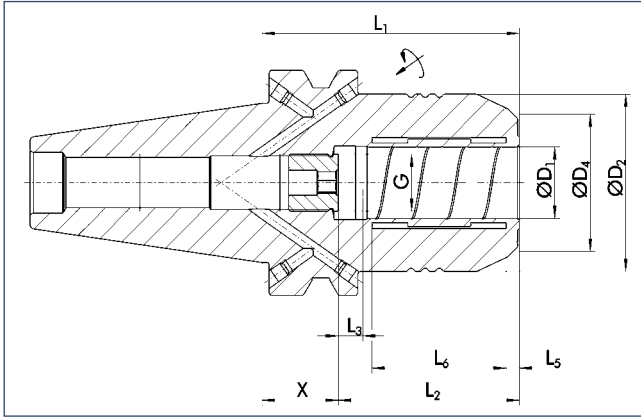
Tamaños adicionales y diseños especiales disponibles a pedido

TENDO SDF-E JIS-BT 50

short, rigid design
with axial length adjustment

TENDO SDF-E JIS-BT 50

corto, diseño rígido
con ajuste de la longitud axial



Technical data

Datos técnicos

D ₁ [mm]	ID	D ₂ [mm]	D ₄ [mm]	X [mm]	L ₁ [mm]	L ₂ [mm]	L ₃ [mm]	L ₅ [mm]	L ₆ [mm]	G	M _{min} [Nm]	m [kg]
6.0	≡											
8.0	≡											
10.0	≡											
12.0	≡											
14.0	≡											
16.0	≡											
18.0	≡											
20.0	≡											
25.0	≡											
32.0	0204288	•	72.0	61.0	29.0	90.0	61.0	10.0	4.2	47.7	M16x1	650.0 4.6

≡ Additional sizes can be clamped with intermediate sleeves
• Can be supplied from stock

☑ Design suitable for MQL operations available on request
☑ Bore for data carrier as an option

ℹ Coolant supply as per DIN 69871 AD/B
Bores on form B are sealed with set screws
Additional sizes and special designs available on request

≡ Para sujetar con casquillos intermedios
• Posible suministro de existencias

☑ Diseño apto para operaciones MQL disponible a pedido
☑ Orificio para portador de datos como opción

ℹ Suministro de refrigerante conforme a DIN 69871 AD/B
Orificios en forma B sellados con tornillos de fijación
Tamaños adicionales y diseños especiales disponibles a pedido

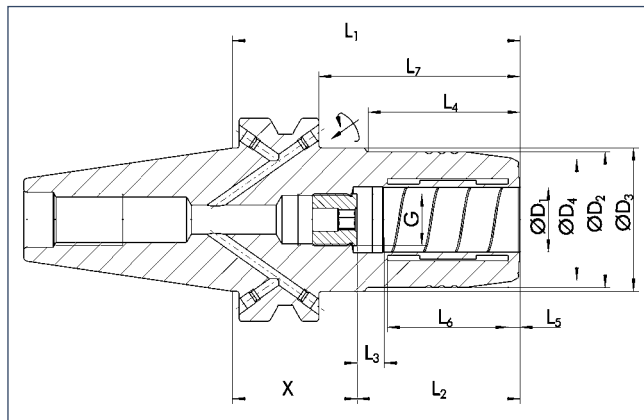
 **Intermediate sleeves**
see chapter accessories
Casquillos intermedios
consulte el capítulo sobre accesorios

 **Sleeve remover**
see chapter accessories
Extractor de casquillos
consulte el capítulo sobre accesorios

 **Further accessories**
see chapter accessories
Accesorios adicionales
consulte el capítulo sobre accesorios

TENDO SDF-KS JIS-BT 50

short, slim design
with axial length adjustment



TENDO SDF-KS JIS-BT 50

corto, diseño delgado
con ajuste de la longitud axial



Technical data

Datos técnicos

D ₁	ID	D ₂	D ₃	D ₄	X	L ₁	L ₂	L ₃	L ₄	L ₅	L ₆	L ₇	G	M _{min}	m
[inch]		[mm]	[mm]	[mm]	[mm]	[mm]	[mm]	[mm]	[mm]	[mm]	[mm]	[mm]		[Nm]	[kg]
1/8"	≡														
3/16"	≡														
1/4"	≡														
5/16"	≡														
3/8"	≡														
7/16"	≡														
1/2"	0205183	32.0	44.5	33.0	44.0	90.0	47.5	10.0	40.0	6.0	37.9	52.0	M10x1	95.0	4.0
9/16"	≡														
5/8"	≡														
3/4"	0205185	42.0	44.5	38.0	39.0	90.0	52.5	10.0	40.0	6.0	42.9	52.0	M16x1	310.0	4.0

≡ Additional sizes can be clamped with intermediate sleeves
• Can be supplied from stock

☑ Design suitable for MQL operations available on request
☑ Bore for data carrier as an option

ℹ Coolant supply as per DIN 69871 AD/B
Bores on form B are sealed with set screws
Additional sizes and special designs available on request

≡ Para sujetar con casquillos intermedios
• Posible suministro de existencias

☑ Diseño apto para operaciones MQL disponible a pedido
☑ Orificio para portador de datos como opción

ℹ Suministro de refrigerante conforme a DIN 69871 AD/B
Orificios en forma B sellados con tornillos de fijación
Tamaños adicionales y diseños especiales disponibles a pedido



Intermediate sleeves

see chapter accessories

Casquillos intermedios

consulte el capítulo sobre accesorios



Sleeve remover

see chapter accessories

Extractor de casquillos

consulte el capítulo sobre accesorios



Further accessories

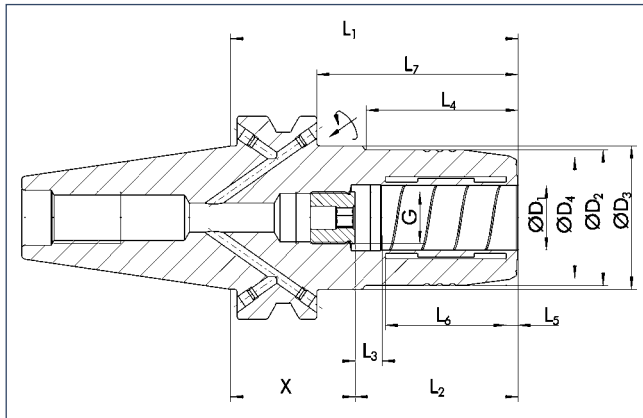
see chapter accessories

Accesorios adicionales

consulte el capítulo sobre accesorios

TENDO SDF-KS JIS-BT 50

short, slim design
with axial length adjustment



TENDO SDF-KS JIS-BT 50

corto, diseño delgado
con ajuste de la longitud axial



Technical data

Datos técnicos

D ₁ [mm]	ID	D ₂ [mm]	D ₃ [mm]	D ₄ [mm]	X [mm]	L ₁ [mm]	L ₂ [mm]	L ₃ [mm]	L ₄ [mm]	L ₅ [mm]	L ₆ [mm]	L ₇ [mm]	G	M _{min} [Nm]	m [kg]
3.0	≡														
4.0	≡														
5.0	≡														
6.0	≡														
8.0	≡														
12.0	0204455	32.0	44.5	28.0	44.0	90.0	46.0	10.0	34.0	3.6	30.5	52.0	M10x1	90.0	4.0
14.0	≡														
16.0	≡														
20.0	0204457	42.0	44.5	38.0	39.0	90.0	51.0	10.0	34.0	3.7	37.8	52.0	M16x1	330.0	4.0

≡ Additional sizes can be clamped with intermediate sleeves
• Can be supplied from stock

≡ Para sujetar con casquillos intermedios
• Posible suministro de existencias

🔧 Design suitable for MQL operations available on request
📄 Bore for data carrier as an option

🔧 Diseño apto para operaciones MQL disponible a pedido
📄 Orificio para portador de datos como opción

📄 Coolant supply as per DIN 69871 AD/B
Bores on form B are sealed with set screws
Additional sizes and special designs available on request

📄 Suministro de refrigerante conforme a DIN 69871 AD/B
Orificios en forma B sellados con tornillos de fijación
Tamaños adicionales y diseños especiales disponibles a pedido



Intermediate sleeves
see chapter accessories

Casquillos intermedios
consulte el capítulo sobre accesorios



Sleeve remover
see chapter accessories

Extractor de casquillos
consulte el capítulo sobre accesorios

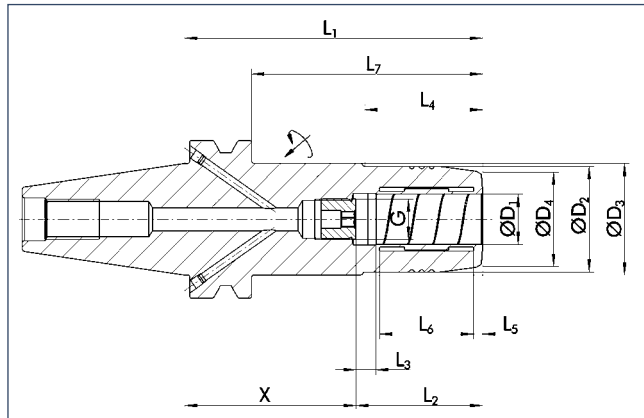


Further accessories
see chapter accessories

Accesorios adicionales
consulte el capítulo sobre accesorios

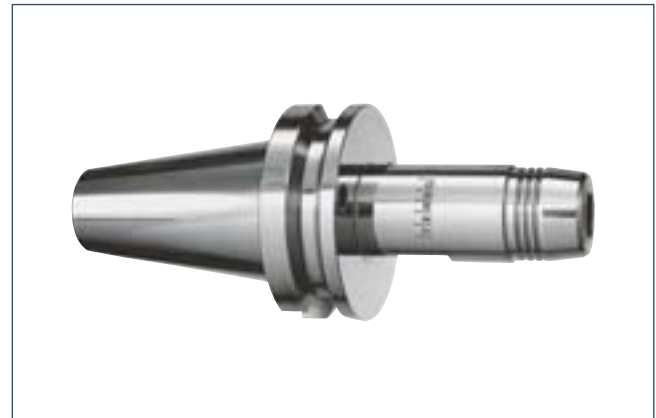
TENDO SDF-LS JIS-BT 50

long, slim design
with axial length adjustment



TENDO SDF-LS JIS-BT 50

largo, diseño delgado
con ajuste de la longitud axial



Technical data

Datos técnicos

D ₁ [mm]	ID	D ₂ [mm]	D ₃ [mm]	D ₄ [mm]	X [mm]	L ₁ [mm]	L ₂ [mm]	L ₃ [mm]	L ₄ [mm]	L ₅ [mm]	L ₆ [mm]	L ₇ [mm]	G	M _{min} [Nm]	m [kg]
3.0	≡														
4.0	≡														
5.0	≡														
6.0	≡														
8.0	≡														
12.0	0204461	32.0	44.5	28.0	94.0	140.0	46.0	10.0	34.0	3.6	30.5	102.0	M10x1	90.0	4.6
14.0	≡														
16.0	≡														
20.0	0204463	42.0	44.5	38.0	89.0	140.0	51.0	10.0	34.0	3.7	37.8	102.0	M16x1	330.0	4.7

≡ Additional sizes can be clamped with intermediate sleeves
• Can be supplied from stock

☑ Design suitable for MQL operations available on request
☑ Bore for data carrier as an option

ℹ Coolant supply as per DIN 69871 AD/B
Bores on form B are sealed with set screws
Additional sizes and special designs available on request

≡ Para sujetar con casquillos intermedios
• Posible suministro de existencias

☑ Diseño apto para operaciones MQL disponible a pedido
☑ Orificio para portador de datos como opción

ℹ Suministro de refrigerante conforme a DIN 69871 AD/B
Orificios en forma B sellados con tornillos de fijación
Tamaños adicionales y diseños especiales disponibles a pedido



Intermediate sleeves

see chapter accessories

Casquillos intermedios

consulte el capítulo sobre accesorios



Sleeve remover

see chapter accessories

Extractor de casquillos

consulte el capítulo sobre accesorios



Further accessories

see chapter accessories

Accesorios adicionales

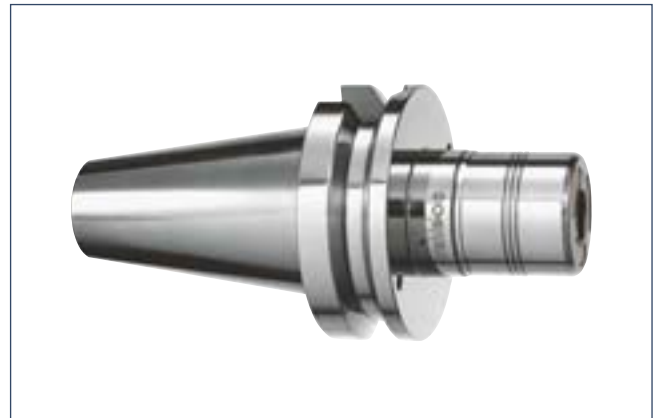
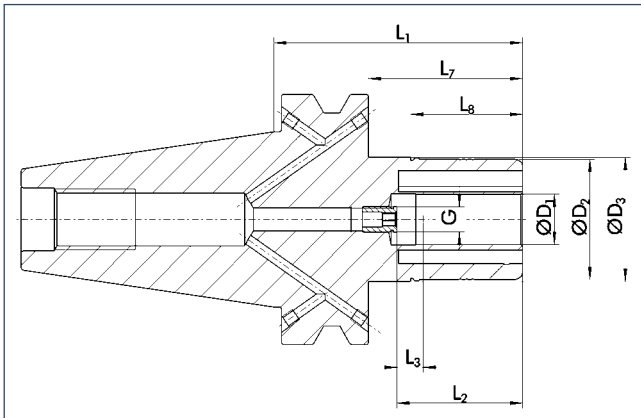
consulte el capítulo sobre accesorios

TRIBOS SPF-R JIS-BT 50

with axial length adjustment

TRIBOS SPF-R JIS-BT 50

con ajuste de la longitud axial



Technical data

Datos técnicos

D ₁ [mm]	ID		D ₂ [mm]	D ₃ [mm]	L ₁ [mm]	L ₂ [mm]	L ₃ [mm]	L ₇ [mm]	L ₈ [mm]	G	M _{min} [Nm]	m [kg]	SRE ID
10.0	0235903	•	35.0	49.5	100.0	42.0	10.0	62.0	40.0	M8x1	24.0	4.2	0201982
12.0	0235904	•	42.0	49.5	100.0	47.0	10.0	62.0	45.0	M8x1	40.0	4.2	0201983
14.0	0235909		48.0	49.5	100.0	47.0	10.0	62.0	45.0	M10x1	80.0	4.2	0201984
16.0	0235905	•	48.0	49.5	100.0	48.0	10.0	62.0	45.0	M10x1	120.0	4.4	0201984
18.0	0235900		48.0	49.5	100.0	48.0	10.0	62.0	45.0	M10x1	180.0	4.2	0201984
20.0	0235906	•	48.0	49.5	100.0	52.0	10.0	62.0	45.0	M10x1	240.0	4.3	0201984
25.0	0235907	•	60.0	63.5	100.0	57.0	10.0	62.0	45.0	M10x1	270.0	4.7	0201921
32.0	0235908	•	67.0	70.5	100.0	61.0	10.0	62.0	45.0	M10x1	350.0	5.1	0201922

- ▢ Additional sizes can be clamped with intermediate sleeves
- Can be supplied from stock

- ▢ Para sujetar con casquillos intermedios
- Posible suministro de existencias

- 🔧 Design suitable for MQL operations available on request
- 🔧 Bore for data carrier as an option

- 🔧 Diseño apto para operaciones MQL disponible a pedido
- 🔧 Orificio para portador de datos como opción

- 📄 Coolant supply as per DIN 69871 AD/B
Bores on form B are sealed with set screws
Additional sizes and special designs available on request

- 📄 Suministro de refrigerante conforme a DIN 69871 AD/B
Orificios en forma B sellados con tornillos de fijación
Tamaños adicionales y diseños especiales disponibles a pedido

Tool extensions
see chapter extensions
Extensiones de herramientas
consulte el capítulo sobre extensiones

Clamping devices
see chapter accessories
Dispositivos de sujeción
consulte el capítulo sobre accesorios

Reduction inserts
see chapter accessories
Insertos de reducción
consulte el capítulo sobre accesorios

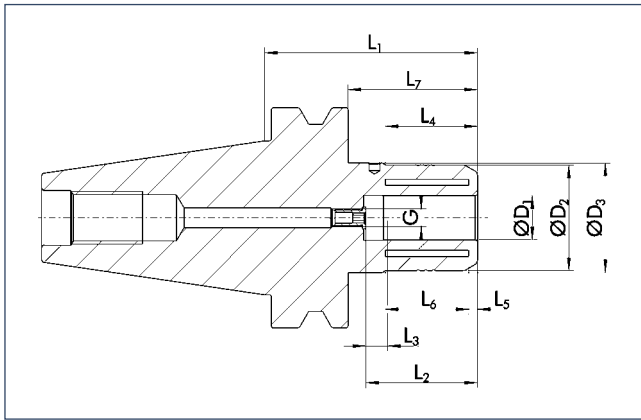
Length measuring devices
see chapter accessories
Disp. de medición de la longitud
consulte el capítulo sobre accesorios

SINO-R JIS-BT 50

with axial length adjustment

SINO-R JIS-BT 50

con ajuste de la longitud axial



≤ 0.005 mm



40000 min⁻¹



G 2.5



✓



✓



✓



✓



✓

Technical data

Datos técnicos

D ₁	ID		D ₂	D ₃	L ₁	L ₂	L ₃	L ₄	L ₅	L ₆	L ₇	G	M _{min}	m
[mm]			[mm]	[mm]	[mm]	[mm]	[mm]	[mm]	[mm]	[mm]	[mm]		[Nm]	[kg]
3.0	≡													
4.0	≡													
5.0	≡													
6.0	≡													
8.0	≡													
10.0	≡													
12.0	≡													
14.0	≡													
16.0	≡													
18.0	≡													
20.0	0209597	•	48.5	50.15	97.0	51.0	10.0	42.0	5.0	37.0	59.0	M8x1	450.0	4.35
25.0	≡													
32.0	0209599	•	65.0	69.85	109.0	61.0	10.0	47.0	6.0	46.0	71.0	M10x1	850.0	5.15

- ≡ Additional sizes can be clamped with intermediate sleeves
- Can be supplied from stock

☐ Bore for data carrier as an option

ℹ Coolant supply as per DIN 69871 AD
Optimal for heavy duty milling
Additional sizes and special designs available on request

- ≡ Para sujetar con casquillos intermedios
- Posible suministro de existencias

☐ Orificio para portador de datos como opción

ℹ Suministro de refrigerante conforme a DIN 69871 AD
Óptimo para fresado de trabajo pesado
Tamaños adicionales y diseños especiales disponibles a pedido



Intermediate sleeves
see chapter accessories

Casquillos intermedios
consulte el capítulo sobre accesorios



Spanner wrenches
see chapter accessories

Llaves de apriete
consulte el capítulo sobre accesorios



"C"-spanners
see chapter accessories

Llaves de gancho
consulte el capítulo sobre accesorios



Sleeve remover
see chapter accessories

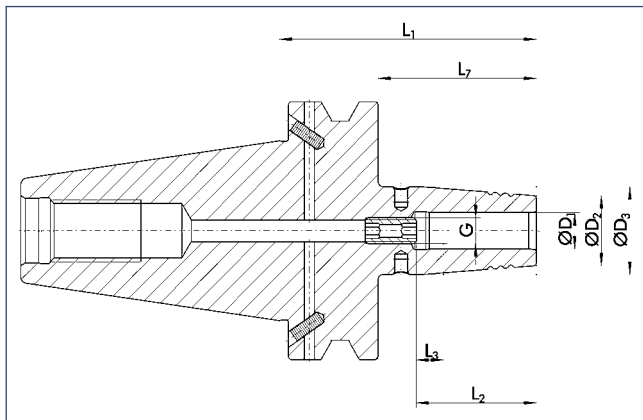
Extractor de casquillos
consulte el capítulo sobre accesorios

CELSIO SSF JIS-BT 50

with axial length adjustment

CELSIO SSF JIS-BT 50

con ajuste de la longitud axial



JIS-BT

Technical data

Datos técnicos

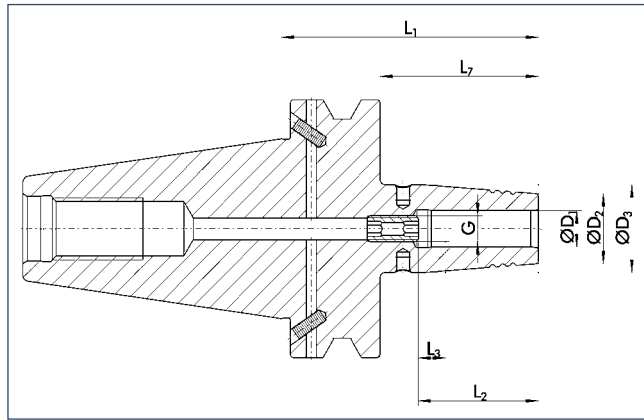
D ₁ [mm]	ID		D ₂ [mm]	D ₃ [mm]	L ₁ [mm]	L ₂ [mm]	L ₃ [mm]	L ₇ [mm]	G	M _{min} [Nm]	m [kg]
6.0	0208540	•	21.0	27.0	100.0	36.0	10.0	62.0	M5	20.0	2.5
6.0	0208550		21.0	27.0	130.0	36.0	10.0	92.0	M5	20.0	2.8
6.0	0208560		21.0	27.0	160.0	36.0	10.0	122.0	M5	20.0	3.2
6.0	0208570		21.0	27.0	200.0	36.0	10.0	162.0	M5	0.0	3.7
8.0	0208541	•	21.0	27.0	100.0	36.0	10.0	62.0	M6	52.0	2.5
8.0	0208551		21.0	27.0	130.0	36.0	10.0	92.0	M6	52.0	2.9
8.0	0208561		21.0	27.0	160.0	36.0	10.0	122.0	M6	52.0	3.2
8.0	0208571		21.0	27.0	200.0	36.0	10.0	162.0	M6	0.0	3.9
10.0	0208542	•	24.0	32.0	100.0	42.0	10.0	62.0	M8x1	70.0	2.7
10.0	0208552		24.0	32.0	130.0	42.0	10.0	92.0	M8x1	70.0	2.9
10.0	0208562		24.0	32.0	160.0	42.0	10.0	122.0	M8x1	70.0	3.3
10.0	0208572		24.0	32.0	200.0	42.0	10.0	162.0	M8x1	0.0	3.8
12.0	0208543	•	24.0	32.0	100.0	47.0	10.0	62.0	M10x1	150.0	2.7
12.0	0208553		24.0	32.0	130.0	47.0	10.0	92.0	M10x1	150.0	3.0
12.0	0208563		24.0	32.0	160.0	47.0	10.0	122.0	M10x1	150.0	3.4
12.0	0208573		24.0	32.0	200.0	47.0	10.0	162.0	M10x1	150.0	3.9
14.0	0208544	•	27.0	34.0	100.0	47.0	10.0	62.0	M10x1	180.0	2.9
14.0	0208554		27.0	34.0	130.0	47.0	10.0	92.0	M10x1	180.0	3.1
14.0	0208564		27.0	34.0	160.0	47.0	10.0	122.0	M10x1	180.0	3.4
14.0	0208574		27.0	34.0	200.0	47.0	10.0	162.0	M10x1	180.0	3.9
16.0	0208545	•	27.0	34.0	100.0	50.0	10.0	62.0	M12x1	300.0	2.9
16.0	0208555		27.0	34.0	130.0	50.0	10.0	92.0	M12x1	300.0	3.1
16.0	0208565		27.0	34.0	160.0	50.0	10.0	122.0	M12x1	300.0	3.5
16.0	0208575		27.0	34.0	200.0	50.0	10.0	162.0	M12x1	0.0	4.0

• Can be supplied from stock

• Posible suministro de existencias

CELSIO SSF JIS-BT 50

with axial length adjustment



CELSIO SSF JIS-BT 50

con ajuste de la longitud axial



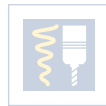
<math>< 0.003 \text{ mm}</math>



15000 min⁻¹



25000 min⁻¹



Technical data

Datos técnicos

D ₁ [mm]	ID		D ₂ [mm]	D ₃ [mm]	L ₁ [mm]	L ₂ [mm]	L ₃ [mm]	L ₇ [mm]	G	M _{min} [Nm]	m [kg]
18.0	0208546	•	33.0	42.0	100.0	50.0	10.0	62.0	M12x1	370.0	3.0
18.0	0208556		33.0	42.0	130.0	50.0	10.0	92.0	M12x1	370.0	3.2
18.0	0208566		33.0	42.0	160.0	50.0	10.0	122.0	M12x1	370.0	3.6
18.0	0208576		33.0	42.0	200.0	50.0	10.0	162.0	M12x1	370.0	4.1
20.0	0208547	•	33.0	42.0	100.0	52.0	10.0	62.0	M16x1	420.0	3.1
20.0	0208557		33.0	42.0	130.0	52.0	10.0	92.0	M16x1	420.0	3.3
20.0	0208567		33.0	42.0	160.0	52.0	10.0	122.0	M16x1	420.0	3.6
20.0	0208577		33.0	42.0	200.0	52.0	10.0	162.0	M16x1	420.0	4.1
25.0	0208548	•	44.0	53.0	100.0	58.0	10.0	62.0	M16x1	550.0	3.5
25.0	0208558		44.0	53.0	130.0	58.0	10.0	92.0	M16x1	550.0	3.7
25.0	0208568		44.0	53.0	160.0	58.0	10.0	122.0	M16x1	550.0	4.0
25.0	0208578		44.0	53.0	200.0	58.0	10.0	162.0	M16x1	550.0	4.5
32.0	0208549	•	44.0	53.0	100.0	61.0	10.0	62.0	M16x1	600.0	3.9
32.0	0208559		44.0	53.0	130.0	61.0	10.0	92.0	M16x1	600.0	4.1
32.0	0208569		44.0	53.0	160.0	61.0	10.0	122.0	M16x1	600.0	4.4
32.0	0208579		44.0	53.0	200.0	61.0	10.0	162.0	M16x1	600.0	5.0

• Can be supplied from stock

Design suitable for MQL operations available on request

Bore for data carrier as an option

Coolant supply as per DIN 69871 AD/B

Reinforced version also available

Additional sizes and special designs available on request

• Posible suministro de existencias

Diseño apto para operaciones MQL disponible a pedido

Orificio para portador de datos como opción

Suministro de refrigerante conforme a DIN 69871 AD/B

Versión reforzada también disponible

Tamaños adicionales y diseños especiales disponibles a pedido