

# Mounting Shanks CAPTO · Zancos de montaje CAPTO

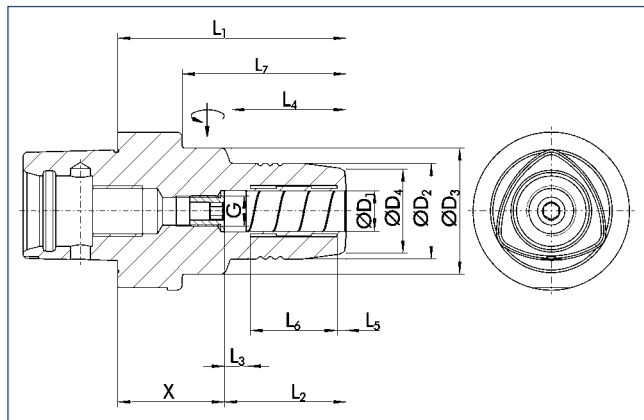


# MOUNTING SHANKS CAPTO ZANCOS DE MONTAJE CAPTO

CAPTO	Page/Página
C4	
TENDO	254
C5	
TENDO	255
C6	
TENDO	256

### TENDO SDF CAPTO C4

with axial length adjustment



### TENDO SDF CAPTO C4

con ajuste de la longitud axial



<math>< 0.003 \text{ mm}</math>



50000 min<sup>-1</sup>



25000 min<sup>-1</sup>



✓



✓



✓



✓

#### Technical data

D <sub>1</sub>	ID	D <sub>2</sub>	D <sub>3</sub>	D <sub>4</sub>	X	L <sub>1</sub>	L <sub>2</sub>	L <sub>3</sub>	L <sub>4</sub>	L <sub>5</sub>	L <sub>6</sub>	L <sub>7</sub>	G	M <sub>min</sub>	m
[mm]		[mm]	[mm]	[mm]	[mm]	[mm]	[mm]	[mm]	[mm]	[mm]	[mm]	[mm]		[Nm]	[kg]
1.0	≡														
2.0	≡														
3.0	≡														
4.0	≡														
5.0	≡														
6.0	0201831	26.0	40.0	22.0	29.0	66.0	37.0	10.0	35.0	3.6	20.5		M5	16.0	0.5
8.0	0201832	28.0	40.0	24.0	29.0	66.0	37.0	10.0	36.0	3.6	20.5		M6	23.0	0.5
10.0	0201833	30.0	40.0	26.0	35.0	76.0	41.0	10.0	41.0	3.6	25.5		M8x1	45.0	0.6
12.0	0201834	•	32.0	40.0	28.0	35.0	81.0	46.0	47.0	3.6	30.5		M8x1	90.0	0.7

#### Datos técnicos

≡ Additional sizes can be clamped with intermediate sleeves  
• Can be supplied from stock

🔧 Design suitable for MQL operations available on request  
🔧 Bore for data carrier as an option

📄 Additional sizes and special designs available on request

≡ Se puede sujetar con casquillos intermedios, posibles dimensiones intermedias  
• Posible suministro de existencias

🔧 Diseño apto para operaciones MQL disponible a pedido  
🔧 Orificio para portador de datos como opción

📄 Tamaños adicionales y diseños especiales disponibles a pedido



#### Intermediate sleeves

see chapter accessories

#### Casquillos intermedios

consulte el capítulo sobre accesorios



#### Sleeve remover

see chapter accessories

#### Extractor de casquillos

consulte el capítulo sobre accesorios



#### Further accessories

see chapter accessories

#### Accesorios adicionales

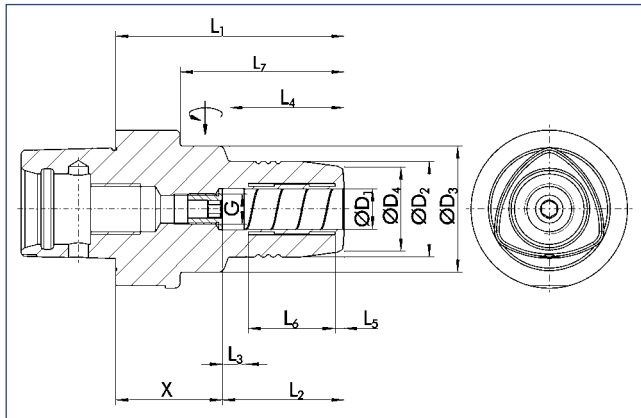
consulte el capítulo sobre accesorios

**TENDO SDF CAPTO C5**

with axial length adjustment

**TENDO SDF CAPTO C5**

con ajuste de la longitud axial



**Technical data**

**Datos técnicos**

D <sub>1</sub> [mm]	ID	D <sub>2</sub> [mm]	D <sub>3</sub> [mm]	D <sub>4</sub> [mm]	X [mm]	L <sub>1</sub> [mm]	L <sub>2</sub> [mm]	L <sub>3</sub> [mm]	L <sub>4</sub> [mm]	L <sub>5</sub> [mm]	L <sub>6</sub> [mm]	L <sub>7</sub> [mm]	G	M <sub>min</sub> [Nm]	m [kg]
1.0	≡														
2.0	≡														
3.0	≡														
4.0	≡														
5.0	≡														
6.0	0201841	26.0	50.0	22.0	33.0	70.0	37.0	10.0	30.0	3.6	20.5		M5	16.0	0.8
8.0	0201842	28.0	50.0	24.0	33.0	70.0	37.0	10.0	30.0	3.6	20.5		M6	23.0	0.8
10.0	0201843	30.0	50.0	26.0	39.0	80.0	41.0	10.0	35.0	3.6	25.5		M8x1	45.0	0.95
12.0	0201844	•	32.0	50.0	28.0	39.0	85.0	46.0	44.0	3.6	30.5		M10x1	90.0	0.9
14.0	0201849		34.0	50.0	30.0	39.0	85.0	46.0	46.0	3.6	30.5		M10x1	110.0	1.05
16.0	0201845		38.0	50.0	34.0	41.0	90.0	49.0	51.0	3.6	35.0		M12x1	185.0	1.05
18.0	0201840		40.0	50.0	36.0	41.0	90.0	49.0	51.0	3.6	35.0		M12x1	240.0	1.05
20.0	0201846	•	42.0	50.0	38.0	39.0	90.0	51.0	52.0	3.7	37.8		M16x1	330.0	1.05

≡ Additional sizes can be clamped with intermediate sleeves  
 • Can be supplied from stock

🔧 Design suitable for MQL operations available on request  
 Ⓜ Bore for data carrier as an option

ℹ Additional sizes and special designs available on request

≡ Se puede sujetar con casquillos intermedios, posibles dimensiones intermedias  
 • Posible suministro de existencias

🔧 Diseño apto para operaciones MQL disponible a pedido  
 Ⓜ Orificio para portador de datos como opción

ℹ Tamaños adicionales y diseños especiales disponibles a pedido



**Intermediate sleeves**  
see chapter accessories

**Casquillos intermedios**  
consulte el capítulo sobre accesorios



**Sleeve remover**  
see chapter accessories

**Extractor de casquillos**  
consulte el capítulo sobre accesorios

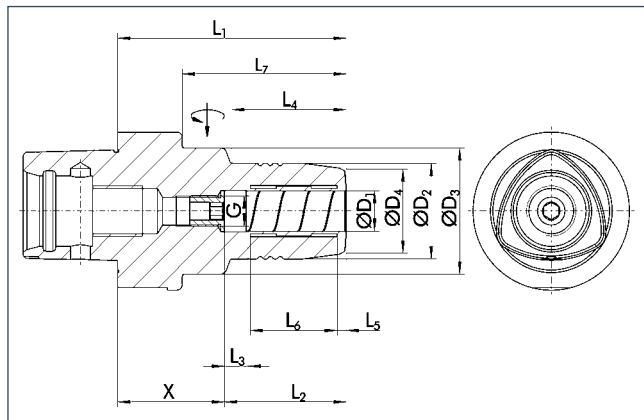


**Further accessories**  
see chapter accessories

**Accesorios adicionales**  
consulte el capítulo sobre accesorios

### TENDO SDF CAPTO C6

with axial length adjustment



### TENDO SDF CAPTO C6

con ajuste de la longitud axial



< 0.003 mm



50000 min<sup>-1</sup>



25000 min<sup>-1</sup>



#### Technical data

#### Datos técnicos

D <sub>1</sub>		D <sub>2</sub>	D <sub>3</sub>	D <sub>4</sub>	X	L <sub>1</sub>	L <sub>2</sub>	L <sub>3</sub>	L <sub>4</sub>	L <sub>5</sub>	L <sub>6</sub>	L <sub>7</sub>	G	M <sub>min</sub>	m
[mm]	ID	[mm]	[mm]	[mm]	[mm]	[mm]	[mm]	[mm]	[mm]	[mm]	[mm]	[mm]		[Nm]	[kg]
1.0	≡														
2.0	≡														
3.0	≡														
4.0	≡														
5.0	≡														
6.0	0201851	26.0	50.0	22.0	35.0	72.0	37.0	10.0	25.0	3.6	20.5	46.0	M5	16.0	1.3
8.0	0201852	28.0	50.0	24.0	35.0	72.0	37.0	10.0	25.0	3.6	20.5	46.0	M6	23.0	1.3
10.0	0201853	30.0	50.0	26.0	41.0	82.0	41.0	10.0	36.0	3.6	25.5	56.0	M8x1	45.0	1.3
12.0	0201854	•	32.0	50.0	28.0	41.0	87.0	46.0	10.0	39.0	30.5	61.0	M10x1	90.0	1.3
14.0	0201859		34.0	50.0	30.0	41.0	87.0	46.0	10.0	41.0	30.5	61.0	M10x1	110.0	1.3
16.0	0201855		38.0	50.0	34.0	43.0	92.0	49.0	46.0	3.6	35.0	66.0	M12x1	185.0	1.5
18.0	0201850		40.0	50.0	36.0	43.0	92.0	49.0	46.0	3.6	35.0	66.0	M12x1	240.0	1.3
20.0	0201856	•	42.0	63.0	38.0	46.0	97.0	51.0	10.0	55.0	37.8		M16x1	330.0	1.6
25.0	0201857		57.0	63.0	53.0	45.0	102.0	57.0	10.0	61.0	42.3		M16x1	400.0	2.4
32.0	0201858		62.5	63.0	59.0	49.0	110.0	61.0	10.0	62.0	47.7		M12x1	650.0	2.8

≡ Additional sizes can be clamped with intermediate sleeves  
• Can be supplied from stock

🔧 Design suitable for MQL operations available on request  
📄 Bore for data carrier as an option

📄 Additional sizes and special designs available on request

≡ Se puede sujetar con casquillos intermedios, posibles dimensiones intermedias  
• Posible suministro de existencias

🔧 Diseño apto para operaciones MQL disponible a pedido  
📄 Orificio para portador de datos como opción

📄 Tamaños adicionales y diseños especiales disponibles a pedido



#### Intermediate sleeves

see chapter accessories

#### Casquillos intermedios

consulte el capítulo sobre accesorios



#### Sleeve remover

see chapter accessories

#### Extractor de casquillos

consulte el capítulo sobre accesorios



#### Further accessories

see chapter accessories

#### Accesorios adicionales

consulte el capítulo sobre accesorios