



02 Maschinensicherheit Machine safety Sécurité machine	
	Auswerteeinheiten Control units Unités de contrôle 25...37
	Schnittstellen zur Eingangserweiterung Interface to extend the number of inputs Interface pour extension de détecteurs 38...44
	Ausgangserweiterungen Output expansion unit Unité d'agrandissement de la sortie 45...46
	Sensoren Machine safety sensors Détecteurs de sécurité 48...97

03 Niveaumessung Level indication Détecteurs de niveau	
	Miniaturschwimmerschalter Miniatures Miniatures 102...106
	Klappschwimmerschalter Broken finger switches Détecteurs horizontaux 107...111
	Standardschwimmerschalter Standard float switches Détecteurs de niveau à flotteurs standards 112...117
	Niveaugeber-Baukastensystem Float-switch-assembly-system Grille de sélection 119...123
	Kapazitive Füllstandsgeber Capacitive level sensors Détecteurs de niveau capacitifs 125...126
	Tankgeber Float switches for fuel or hydraulic oil Sonde de niveau à flotteur 127...130
	Sauglanzen Suction pipes Tubes d'aspiration 131...132
	Schüttgutschalter Bulk material switches Détecteurs pour produits en vrac 133...134
	Niveauanzeigen Level indicators Affichages de niveau 135...139

04 Näherungsschalter Magnetic switches Interrupteurs magnétiques à contact Reed	
	Flachscharter Sur face mount switches Interrupteurs plats 143...147
	Eisennäherungsschalter Steel sensing proximity switches Interrupteurs actionnés par métaux magn. 148
	Rohrschalter Cylindrical proximity switches Interrupteurs cylindriques 149...153
	Schlitzschalter Vane switches Interrupteurs à fente 158...159
	Ex-geschützte Schalter Explosion proof switches Interrupteurs antidéflagrants 160...169

05 Elektronische Sensoren Electronic sensors Détecteurs de proximité magnétiques	
	Magnetoresistive Sensoren Magnetoresistive sensors Détecteurs magnéto-resistifs 173...180
	Hallsensoren Hall-sensors Détecteurs à effet Hall 181...185

06 Magnete Magnets Aimants	
	Plastikmagnete Plastic magnets Aimants en matière plastique 192...193
	Oxid-Magnete Oxid magnets Aimants oxid 194...195
	SEKO-Magnete SEKO magnets Aimants SEKO 196
	AlNiCo-Magnete AlNiCo magnets Aimants AlNiCo 197


07 Pneumatikzylinderschalter Pneumatic cylinder switches Interrupteurs pour vérins pneumatiques	
	Pneumatikzylinderschalter für Zuganker-, Rund- und Profilylinder Pneumatic cylinder switches for tie rod- round- and profile mounted cylinders Détecteurs pour vérins pneumatiques à tirants, à forme arrondie et à profil 201...206
	Pneumatikzylinderschalter für Profilylinder Pneumatic cylinder switches for profiled cylinders Détecteurs pour vérins pneumatiques à vérins à profil 216...221
	Pneumatikzylinderschalter für T-Profilylinder Pneumatic cylinder switches for T-profiled cylinders Détecteurs pour vérins pneumatiques pour vérins à profil T 222
	Pneumatikzylinderschalter für Kurzhubzylinder Pneumatic cylinder switches for short stroke cylinders Détecteurs pour vérins pneumatiques pour vérins à faible course 223


10 Winkelsensoren Angle sensors Détecteurs angulaires	
	Winkelsensor 120° Angle sensor 120° Détecteur angulaire 120° 267...270
	Winkelsensor 360° Angle sensor 360° Détecteur angulaire 360° 271...272
	Winkelsensoren redundant Angle sensors with redundancy Détecteurs angulaires redondants 273...275

11 Neigungssensoren Tilt switches Capteurs de dévers	
	Neigungssensor einachsig Tilt switch single axis Capteur de dévers un axe 279...284
	Neigungssensor zweiachsig Tilt switch two axis Capteur de dévers deux axes 285...290
	Winkelanzeige Angle instrument Affichage angulaire 291

08 Joysticks und Standardknaufe Joysticks and standard knobs Joysticks et pommeaux standards	
	Kleine Bauform Small version Version compacte 227...232
	Einachsiger Joystick Single axis joystick Joystick un axe 233...235
	Kompakte Bauform Compact design Version compacte 236...238
	Robustjoystick Heavy duty joystick Joystick robuste 239...241
	Multifunktionsgriffe Multi function levers Pommeaux multifonctions 242...245

09 Taster Push button switches Boutons poussoirs	
	M30 Taster M30 Push button switches Boutons poussoirs M30 249...254
	PTO-Taster PTO Bouton PTO 255...256
	Doppeltaste Double push button Bouton poussoir double 257
	Microtaster Micro push button switches Micro boutons poussoirs 258...261
	Minitaster Mini push button switches Mini boutons poussoirs 262
	Nanotaster Nano push button switches Nano boutons poussoirs 263

12 Stößelschalter Plunger operated switches Interrupteurs poussoirs	
	Stößelschalter Plunger operated switches Interrupteurs poussoirs 295...297

13 Kabel Cable Câble	
	Kabelsätze Cable sets Câbles 301...313

09

Taster Push button switches Boutons poussoirs



M30 Taster
M30 push button switches
Boutons poussoirs M30

249...254



PTO-Taster
PTO
Bouton PTO

255...256



Doppeltaste
Double push button
Bouton poussoir double

257



Microtaster
Micro push button switches
Micro boutons poussoirs

258...260



Microtaster Analog
Micro push button switches analogue
Micro boutons poussoirs analogique

261



Minitaster
Mini push button switches
Mini boutons poussoirs

262



Nanotaster
Nano push button switches
Nano boutons poussoirs

263

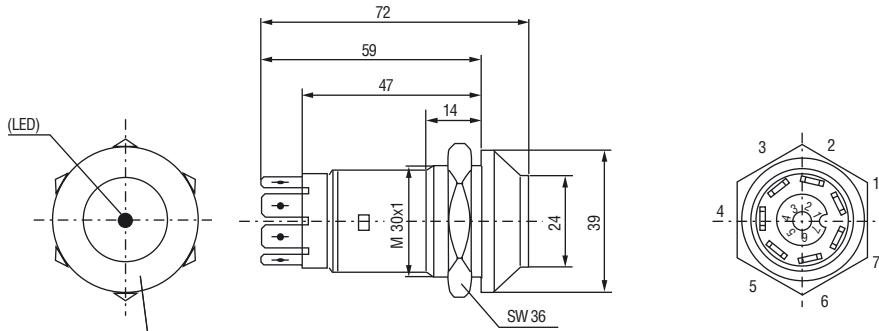


Taster Push button switches Boutons poussoirs



145 ... AA

mit Flachstecker 6.3
with spade terminal 6.3
avec languettes 6.3



Tastenkappe lieferbar in den Farben:
rot, gelb, blau, grün, orange, schwarz.

Button also available in:
red, yellow, blue, green, orange, black.

Bouton disponible en couleurs:
rouge, jaune, bleu, vert, orange, noir.

Flachstecker 6,3 mm
max. 7 polig

spade terminal 6,3 mm
max. 7 pole

languettes 6,3 mm
max. 7 broches

Typen Nr. type no. référence	Schaltspannung switching voltage tension de commut.	Schaltstrom switching current courant de commut.	Schaltleistung switching power pouvoir de coupure	LED LED affichage	Tastenhub gesamt button stroke course totale du bouton	Betätigungsdruck operating pressure force d'actionnement
145 000 AA	max. 48 V	max. 0,5 A	max. 10/10 W/VA	nein/no/non	5 mm	ca./approx./env. 25 N
145 010 AA	max. 48 V	max. 0,5 A	max. 10/10 W/VA	nein/no/non	5 mm	ca./approx./env. 25 N
145 100 AA	max. 48 V	max. 0,3 A	max. 10/10 W/VA	nein/no/non	5 mm	ca./approx./env. 25 N
145 110 AA	max. 48 V	max. 0,3 A	max. 10/10 W/VA	nein/no/non	5 mm	ca./approx./env. 25 N
145 101 AA	max. 48 V	max. 0,3 A	max. 10/10 W/VA	ja/yes/oui	5 mm	ca./approx./env. 25 N
145 040 AA	max. 48 V	max. 0,5 A	max. 10/10 W/VA	nein/no/non	5 mm	ca./approx./env. 25 N
145 041 AA	max. 48 V	max. 0,5 A	max. 10/10 W/VA	ja/yes/oui	5 mm	ca./approx./env. 25 N
145 141 AA	max. 48 V	max. 0,3 A	max. 10/10 W/VA	ja/yes/oui	5 mm	ca./approx./env. 25 N
145 105 AA	max. 16 V	max. 0,1 A	–	ja/yes/oui	5 mm	ca./approx./env. 25 N
145 115 AA	max. 16 V	max. 0,1 A	–	ja/yes/oui	5 mm	ca./approx./env. 25 N
145 300 AA	max. 240 V	max. 1,5 A	max. 50/50 W/VA	nein/no/non	5 mm	ca./approx./env. 25 N

Andere Ausführungen und Schaltspannungen möglich. Bitte fragen Sie an.
Es besteht die Möglichkeit, die Tastenkappen mit Symbolen zu bedrucken. Bitte geben Sie das gewünschte Symbol mit der Farbe der Tastenkappe bei der Bestellung an.

Other arrangements and switching voltages available on request. Please enquire.
It is possible to have the button top printed with symbols. Please specify symbol and colour, when ordering.

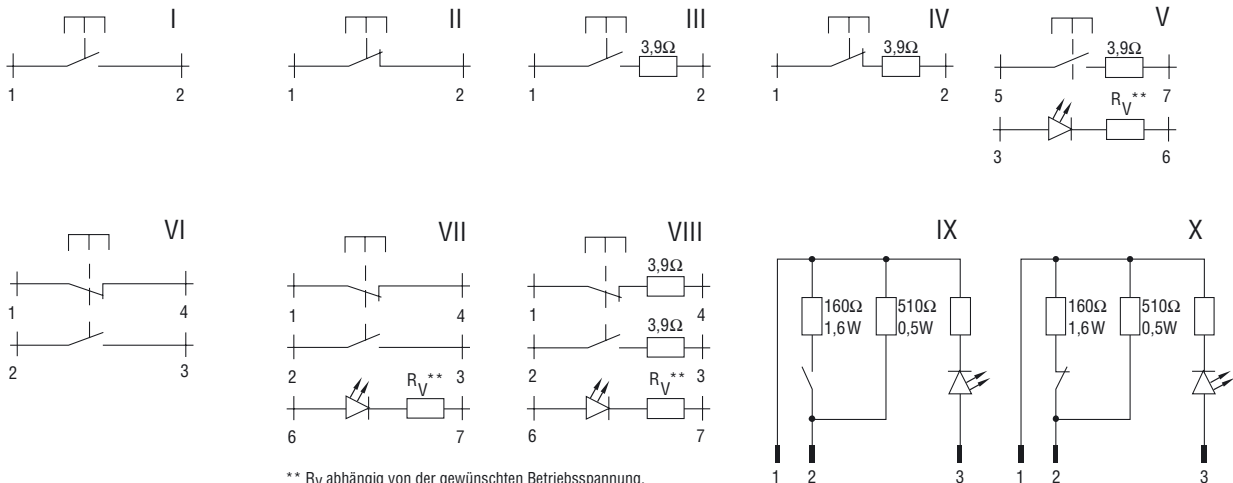
Contactez-nous pour d'autres réalisations ou caractéristiques.
Le symbole et la couleur du bouton peuvent être choisis sur mesure. Veuillez spécifier ces caractéristiques lors de la commande.

145 ... AA

mit Flachstecker 6.3
 with spade terminal 6.3
 avec languettes 6.3

Typen Nr. type no. référence	Schaltbild circuit diagram schéma de circuit	Kontaktart contact form type de contact	Vorwiderstand series resistor résistance en série	Material material matériau	Temperaturbereich temperature range plage de température
145 000 AA	I	Schließer/N/O/contacteur	nein/no/non	PBT	-20...+100°C
145 010 AA	II	Öffner/N/C/rupteur	nein/no/non	PBT	-20...+100°C
145 100 AA	III	Schließer/N/O/contacteur	ja/yes/oui	PBT	-20...+100°C
145 110 AA	IV	Öffner/N/C/rupteur	ja/yes/oui	PBT	-20...+100°C
145 101 AA	V	Schließer/N/O/contacteur	ja/yes/oui	PBT	-20...+100°C
145 040 AA	VI	Schließer/N/O/contacteur + Öffner/N/C/rupteur	nein/no/non	PBT	-20...+100°C
145 041 AA	VII	Schließer/N/O/contacteur + Öffner/N/C/rupteur	nein/no/non	PBT	-20...+100°C
145 141 AA	VIII	Schließer/N/O/contacteur + Öffner/N/C/rupteur	ja/yes/oui	-20...+100°C	
145 105 AA	IX	Schließer/N/O/contacteur	ja/yes/oui	PBT	-20...+100°C
145 115 AA	X	Öffner/N/C/rupteur	ja/yes/oui	PBT	-20...+100°C
145 300 AA	I	Schließer/N/O/contacteur	nein/no/non	PBT	-20...+100°C

	Schutzart protection class protection
Anschlussseite gesteckt/connector fitted/connexions	IP 20
Schaltraum/switch chamber/contact	IP 67
Betätigungsseite/button top/face d'actionnement	IP 64



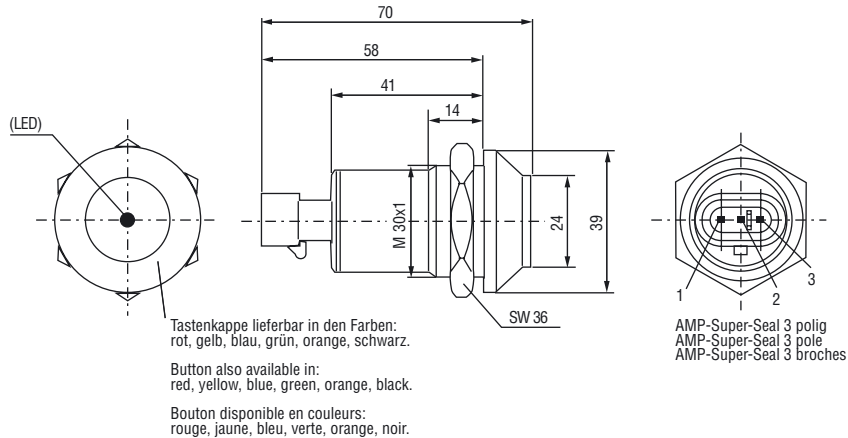
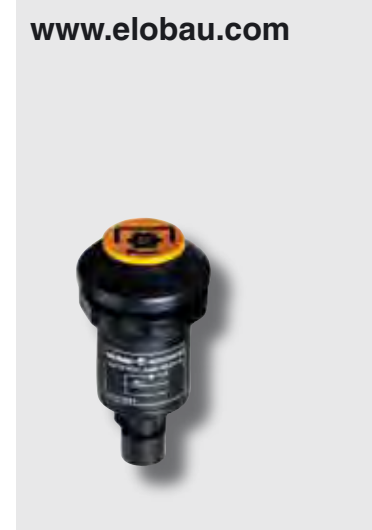
** R_V abhängig von der gewünschten Betriebsspannung.
 R_V is dependent upon the required supply voltage.
 R_V (résistance série) dépend de la tension d'alimentation choisie.

Taster Push button switches Boutons poussoirs



145 ... AB

mit Super-Seal-Stecker
with Super-Seal connector
avec connecteur Super-Seal



Typen Nr. type no. référence	Schaltspannung switching voltage tension de commut.	Schaltstrom switching current courant de commut.	Schaltleistung switching power pouvoir de coupure	LED LED affichage	Betriebsspannung LED LED operating voltage LED tension d'alimentation	Tastenhub gesamt button stroke course totale du bouton	Betätigungsdruck operating pressure force d'actionnement
145 000 AB	max. 48 V	max. 0,5 A	max. 10/10 W/VA	nein/no/non		5 mm	ca./approx./env. 25 N
145 010 AB	max. 48 V	max. 0,5 A	max. 10/10 W/VA	nein/no/non		5 mm	ca./approx./env. 25 N
145 040 AB	max. 48 V	max. 0,5 A	max. 10/10 W/VA	nein/no/non		5 mm	ca./approx./env. 25 N
145 100 AB	max. 48 V	max. 0,3 A	max. 10/10 W/VA	nein/no/non		5 mm	ca./approx./env. 25 N
145 105 AB	max. 16 V	max. 0,1 A	–	ja/yes/oui	16 V DC	5 mm	ca./approx./env. 25 N
145 110 AB	max. 48 V	max. 0,3 A	max. 10/10 W/VA	nein/no/non		5 mm	ca./approx./env. 25 N
145 115 AB	max. 16 V	max. 0,1 A	–	ja/yes/oui	16 V DC	5 mm	ca./approx./env. 25 N

Andere Ausführungen und Schaltspannungen möglich. Bitte fragen Sie an.
Es besteht die Möglichkeit, die Tastenkappen mit Symbolen zu bedrucken. Bitte geben Sie das gewünschte Symbol mit der Farbe der Tastenkappe bei der Bestellung an.

Other arrangements and switching voltages available on request. Please enquire.
It is possible to have the button top printed with symbols. Please specify symbol and colour, when ordering.

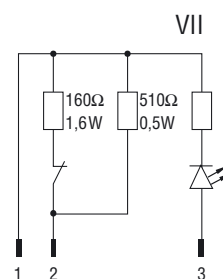
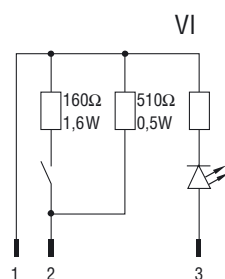
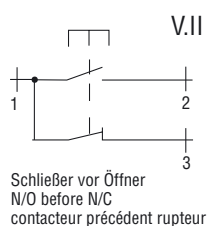
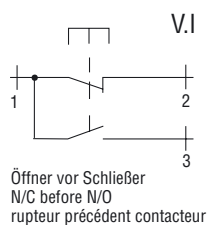
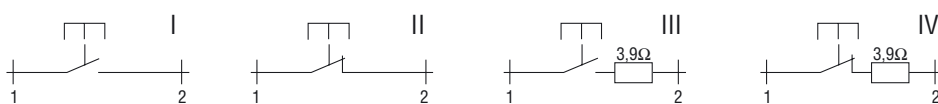
Contactez-nous pour d'autres réalisations ou caractéristiques.
Le symbole et la couleur du bouton peuvent être choisis sur mesure. Veuillez spécifier ces caractéristiques lors de la commande.

145 ... AB

mit Super-Seal-Stecker
 with Super-Seal connector
 avec connecteur Super-Seal

Typen Nr. type no. référence	Schaltbild circuit diagram schéma de circuit	Kontaktart contact form type de contact	Vorwiderstand series resistor résistance en série	Material material matériau	Temperaturbereich temperature range plage de température
145 000 AB	I	Schließer/N/O/contacteur	nein/no/non	PBT	-20...+100°C
145 010 AB	II	Öffner/N/C/rupteur	nein/no/non	PBT	-20...+100°C
145 040 AB	V	Schließer/N/O/contacteur + Öffner/N/C/rupteur	nein/no/non	PBT	-20...+100°C
145 100 AB	III	Schließer/N/O/contacteur	ja/yes/oui	PBT	-20...+100°C
145 105 AB	VI	Schließer/N/O/contacteur	ja/yes/oui	PBT	-20...+100°C
145 110 AB	IV	Öffner/N/C/rupteur	ja/yes/oui	PBT	-20...+100°C
145 115 AB	VII	Öffner/N/C/rupteur	ja/yes/oui	PBT	-20...+100°C

	Schutzart protection class protection
Anschlussseite gesteckt/connector fitted/connexions	IP 67
Schaltraum/switch chamber/contact	IP 67
Betätigungsseite/button top/face d'actionnement	IP 64

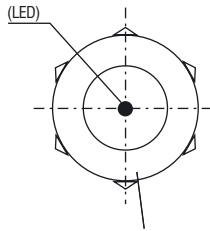
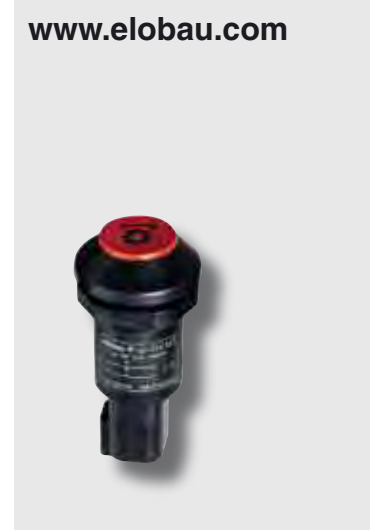


Taster Push button switches Boutons poussoirs



145 ... AE

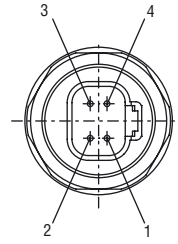
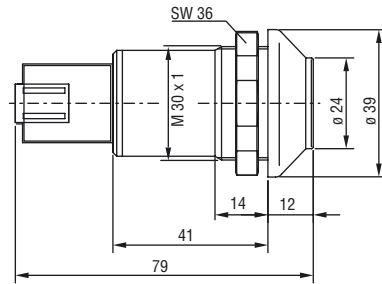
mit Deutsch-Stecker
with Deutsch connector
avec connecteur Deutsch



Tastenkappe lieferbar in den Farben:
rot, gelb, blau, grün, orange, schwarz.

Button also available in:
red, yellow, blue, green, orange, black.

Bouton disponible en couleurs:
rouge, jaune, bleu, verte, orange, noir.



Deutsch-Stecker DT-04
Deutsch connector DT-04
connecteur Deutsch DT-04

Typen Nr. type no. référence	Schaltspannung switching voltage tension de commut.	Schaltstrom switching current courant de commut.	Schaltleistung switching power pouvoir de coupure	LED LED affichage	Betriebsspannung LED LED operating voltage LED tension d'alimentation	Tastenhub gesamt button stroke course totale du bouton	Betätigungsdruck operating pressure force d'actionnement
145 000 AE	max. 48 V	max. 0,5 A	max. 10/10 W/VA	nein/no/non		5 mm	ca./approx./env. 25 N
145 010 AE	max. 48 V	max. 0,5 A	max. 10/10 W/VA	nein/no/non		5 mm	ca./approx./env. 25 N
145 040 AE	max. 48 V	max. 0,5 A	max. 10/10 W/VA	nein/no/non		5 mm	ca./approx./env. 25 N
145 100 AE	max. 48 V	max. 0,3 A	max. 10/10 W/VA	nein/no/non		5 mm	ca./approx./env. 25 N
145 101 AE	max. 48 V	max. 0,3 A	max. 10/10 W/VA	ja/yes/oui	16 V DC	5 mm	ca./approx./env. 25 N
145 105 AE	max. 16 V	max. 0,1 A	–	ja/yes/oui	16 V DC	5 mm	ca./approx./env. 25 N
145 110 AE	max. 48 V	max. 0,3 A	max. 10/10 W/VA	nein/no/non		5 mm	ca./approx./env. 25 N
145 115 AE	max. 16 V	max. 0,1 A	–	ja/yes/oui	16 V DC	5 mm	ca./approx./env. 25 N

Andere Ausführungen und Schaltspannungen möglich. Bitte fragen Sie an.
Es besteht die Möglichkeit, die Tastenkappen mit Symbolen zu bedrucken. Bitte geben Sie das gewünschte Symbol mit der Farbe der Tastenkappe bei der Bestellung an.

Other arrangements and switching voltages available on request. Please enquire.
It is possible to have the button top printed with symbols. Please specify symbol and colour, when ordering.

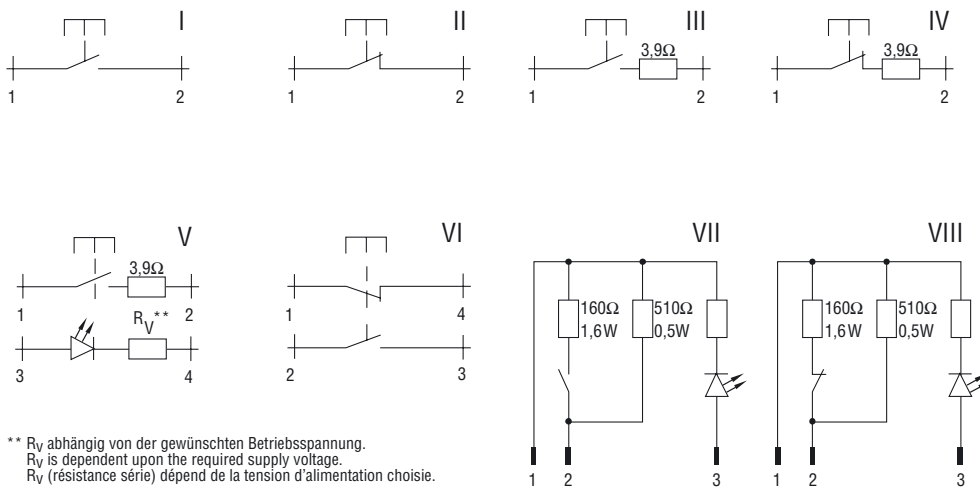
Contactez-nous pour d'autres réalisations ou caractéristiques.
Le symbole et la couleur du bouton peuvent être choisis sur mesure. Veuillez spécifier ces caractéristiques lors de la commande.

145 ... AE

mit Deutsch-Stecker
with Deutsch connector
avec connecteur Deutsch

Typen Nr. type no. référence	Schaltbild circuit diagram schéma de circuit	Kontaktart contact form type de contact	Vorwiderstand series resistor résistance en série	Material material matériau	Temperaturbereich temperature range plage de température
145 000 AE	I	Schließer/N/O/contacteur	nein/no/non	PBT	-20...+100°C
145 010 AE	II	Öffner/N/C/rupteur	nein/no/non	PBT	-20...+100°C
145 040 AE	VI	Schließer/N/O/contacteur + Öffner/N/C/rupteur	nein/no/non	PBT	-20...+100°C
145 100 AE	III	Schließer/N/O/contacteur	ja/yes/oui	PBT	-20...+100°C
145 101 AE	V	Schließer/N/O/contacteur	ja/yes/oui	PBT	-20...+100°C
145 105 AE	VII	Schließer/N/O/contacteur	ja/yes/oui	PBT	-20...+100°C
145 110 AE	IV	Öffner/N/C/rupteur	ja/yes/oui	PBT	-20...+100°C
145 115 AE	VIII	Öffner/N/C/rupteur	ja/yes/oui	PBT	-20...+100°C

	Schutzart protection class protection
Anschlussseite gesteckt/connecteur fitted/connexions	IP 67
Schaltraum/switch chamber/contact	IP 67
Betätigungsseite/button top/face d'actionnement	IP 64



** R_V abhängig von der gewünschten Betriebsspannung.
 R_V is dependent upon the required supply voltage.
 R_V (résistance série) dépend de la tension d'alimentation choisie.

Taster
Push button switches
Boutons poussoirs

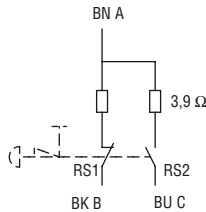
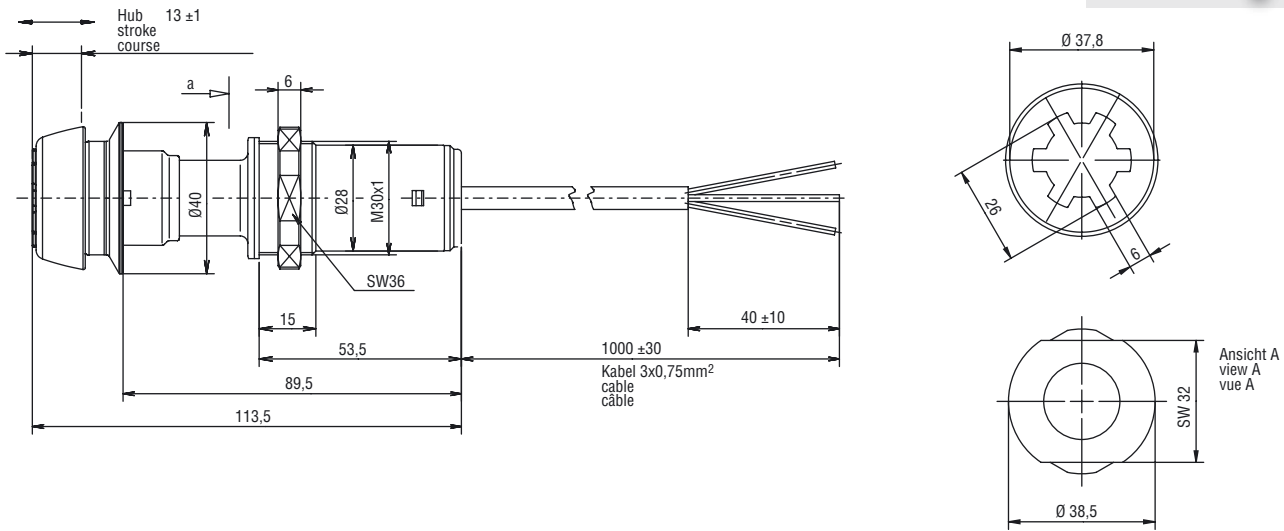
48 V
 IP 67

www.elobau.com



145 PTO 10 A00

PTO-Taster mit Kabel
PTO with cable
Bouton PTO avec câble



	PTO OFF	Taste gedrückt button pushed down bouton pressé	PTO ON	Taste hochgezogen button pulled up bouton levé
A - B		1		0
A - C		0		1

1 = Kontakt geschlossen/contact closed/contact fermé
 0 = Kontakt offen/contact open/contact ouvert

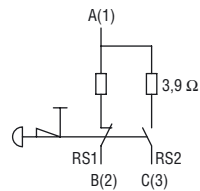
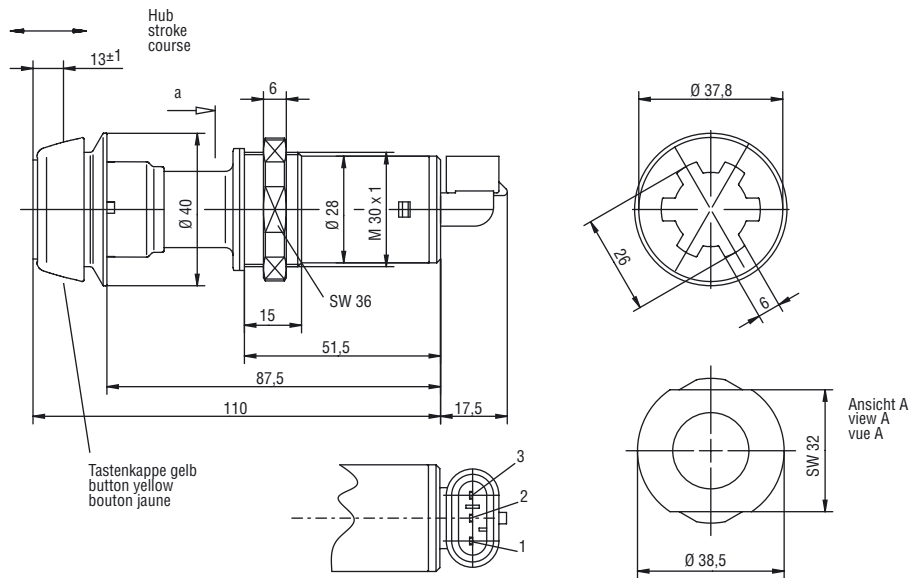
Typen Nr. type no. référence	Schaltspannung switching voltage tension de commutation	Schaltstrom switching current courant de commutation	I _D	Schaltleistung switching power pouvoir de coupure
145PTO10A00	max. 48 V	max. 0,5 A	0,3 A	max. 10/10 W/VA

Typen Nr. type no. référence	Kontaktart contact form type de contact	Temperaturbereich temperature range plage de température	Schutzart protection cl. protection	Schutzart Schaltraum protection class switch chamber protection contact
145PTO10A00	Schließer/N/O/contacteur + Öffner/N/C/rupteur	-25...+75°C	IP 64	IP 67



145 PTO 10 B00

PTO-Taster mit Super-Seal-Stecker
PTO with Super-Seal connector
Bouton PTO avec connecteur Super-Seal



	PTO OFF Taste gedrückt button pushed down bouton pressé	PTO ON Taste hochgezogen button pulled up bouton levé
A – B	1	0
A – C	0	1

1 = Kontakt geschlossen/contact closed/contact fermé
 0 = Kontakt offen/contact open/contact ouvert

Typen Nr. type no. référence	Schaltspannung switching voltage tension de commutation	Schaltstrom switching current courant de commutation	I _D	Schaltleistung switching power pouvoir de coupure
145PTO10B00	max. 48 V	max. 0,5 A	0,3 A	max. 10/10 W/VA

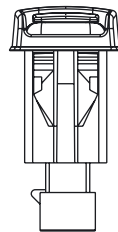
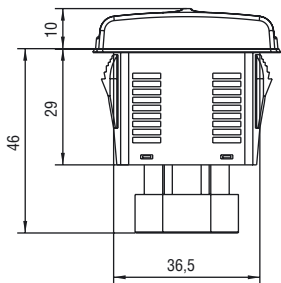
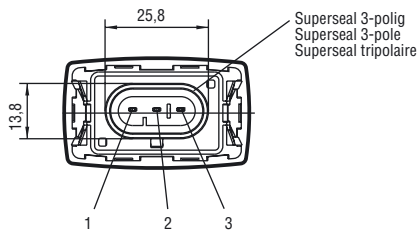
Typen Nr. type no. référence	Kontaktart contact form type de contact	Temperaturbereich temperature range plage de température	Schutzart protection cl. protection	Schutzart Schaltraum protection class switch chamber protection contact
145PTO10B00	Schließer/N/O/contacteur + Öffner/N/C/rupteur	-25...+75°C	IP 64	IP 67

Taster Push button switches Boutons poussoirs

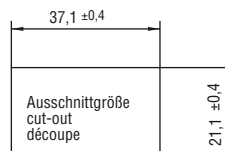
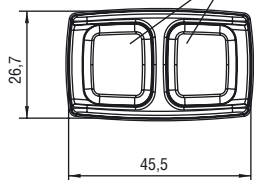


145 MD4.A..

**Doppeltaste
Double push button
Bouton poussoir double**



Tastenfarbe und Symbol nach Kundenwunsch
Please specify symbol and colour, when ordering
Couleur et symbole à spécifier



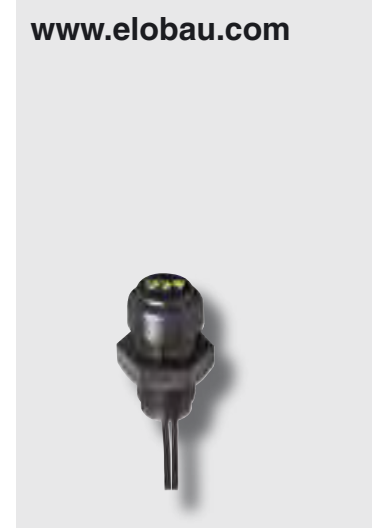
Blechstärke 3-5 mm
sheet thickness 3-5 mm
épaisseur 3-5 mm

Typen Nr. type no. référence	Schaltspannung switching voltage tension de commutation	Schaltstrom switching current courant de commutation	Schaltleistung switching power pouvoir de coupure	Dauerstrom continuous current courant traversant	Tastenhub gesamt button stroke course totale du bouton
145 MD4. A..	max. 48 V	max. 0,5 A	max. 10 W/VA	350 mA	3 mm

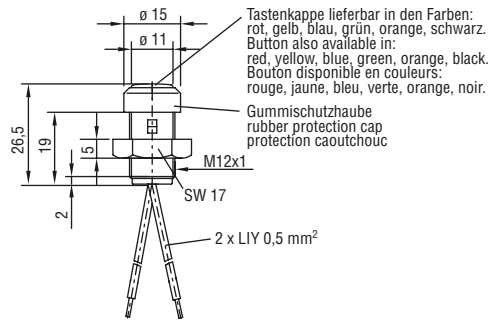
Typen Nr. type no. référence	Kontaktart contact form type de contact	Schaltbild circuit diagram schéma de circuit	Beschaltung wiring résistance série	Material material matériau	Temperaturbereich temperature range plage de température
145 MD40 A..	2xSchließer/2xN/O/2xcontacteur	I	3,9 Ω/0,6 W	PBT/NBR	-35...+70°C
145 MD41 A..	2xÖffner/2xN/C/2xrupteur	II	3,9 Ω/0,6 W	PBT/NBR	-35...+70°C

	Schutzart protection class protection
Anschlussseite gesteckt/connector fitted/connexions	IP 67
Schaltraum/switch chamber/contact	IP 67
Betätigungsseite/button top/face d'actionnement	IP 64

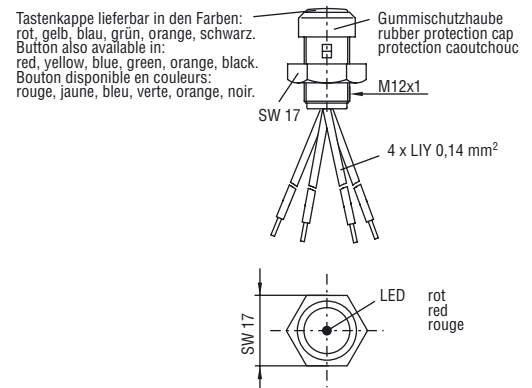
145 MT ... **Microtaster**
Micro push button switches
Micro boutons poussoirs



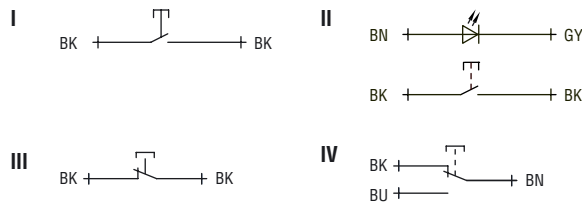
145 MT 0.A mit Gewinde M12
with thread M12
avec filetage M12



145 MT 00B 01 mit LED
with LED
avec LED



Schaltbild
circuit diagram
schéma de circuit



Andere Ausführungen möglich. Bitte fragen Sie an.
 Es besteht die Möglichkeit, die Tastenkappen mit Symbolen zu bedrucken. Bitte geben Sie das gewünschte Symbol mit der Farbe der Tastenkappe bei der Bestellung an.

Other arrangements available on request. Please enquire.
 It is possible to have the button top printed with symbols. Please specify symbol and colour, when ordering.

Contactez-nous pour d'autres réalisations.
 Le symbole et la couleur du bouton peuvent être choisis sur mesure. Veuillez spécifier ces caractéristiques lors de la commande.

Typen Nr. type no. référence	Schaltspannung switching voltage tens. de commut.	Schaltstrom switching current cour. de commut.	Schaltleistung switching power pouvoir de coup.	LED LED affichage	UB LED UB LED affichage UB	Kontaktart contact form type de contact	Schaltbild circuit diagram schéma de circuit	Kabel cable câbles
145 MT 00A	max. 48 V	max. 0,5 A	max. 10 W/VA	nein/ no/non	–	Schließer/N/O/ contacteur	I	PVC, 0,5 m ± 30 mm, 0,5 mm ²
145 MT 01A	max. 48 V	max. 0,2 A	max. 1 W/VA	nein/ no/non	–	Öffner/N/C/ rupteur	III	PVC, 0,5 m ± 30 mm, 0,5 mm ²
145 MT 02A	max. 48 V	max. 0,2 A	max. 1 W/VA	nein/ no/non	–	Wechsler/C/O/ inverseur	IV	PVC, 0,5 m ± 30 mm, 0,25 mm ²
145 MT 00B 01	max. 24 V	max. 0,1 A	max. 1 W/VA	ja/ yes/oui	max. 48 V, bedingt durch Vorwiderstand max 48 V, conditional to series resistor maxi 48 V, conditionné par la résistance en série	Schließer/N/O/ contacteur	II	PVC, 0,5 m ± 30 mm, 0,14 mm ²

Typen Nr. type no. référence	Tastenhub gesamt total button stroke course totale du bouton	Temperaturbereich temperature range plage de température	Schutzart protection class protection	Material material matériau
145 MT ...	2 mm	-20...+75°C	IP 67	PEI rauch/PEI translucent/PEI fumé

Taster Push button switches Boutons poussoirs

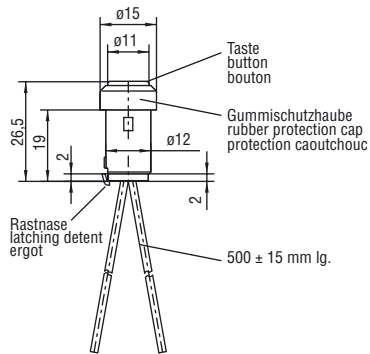


145 MT ..D

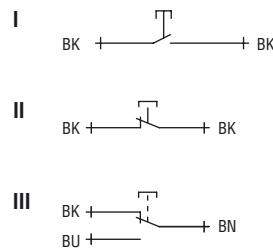
Microtaster Micro push button switches Micro boutons poussoirs



145 MT 0.D mit Rastnase with latching detent avec ergot



Schaltbild circuit diagram schéma de circuit



Andere Ausführungen möglich. Bitte fragen Sie an. Es besteht die Möglichkeit, die Tastenkappen mit Symbolen zu bedrucken. Bitte geben Sie das gewünschte Symbol mit der Farbe der Tastenkappe bei der Bestellung an.

Other arrangements available on request. Please enquire. It is possible to have the button top printed with symbols. Please specify symbol and colour, when ordering.

Contactez-nous pour d'autres réalisations. Le symbole et la couleur du bouton peuvent être choisis sur mesure. Veuillez spécifier ces caractéristiques lors de la commande.

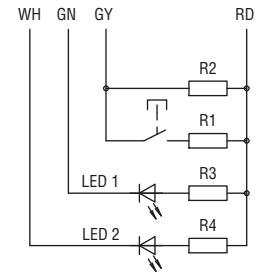
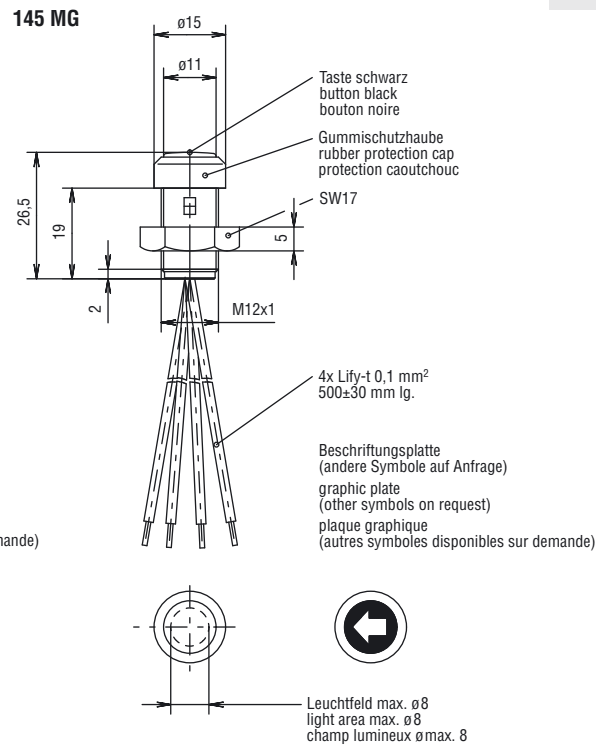
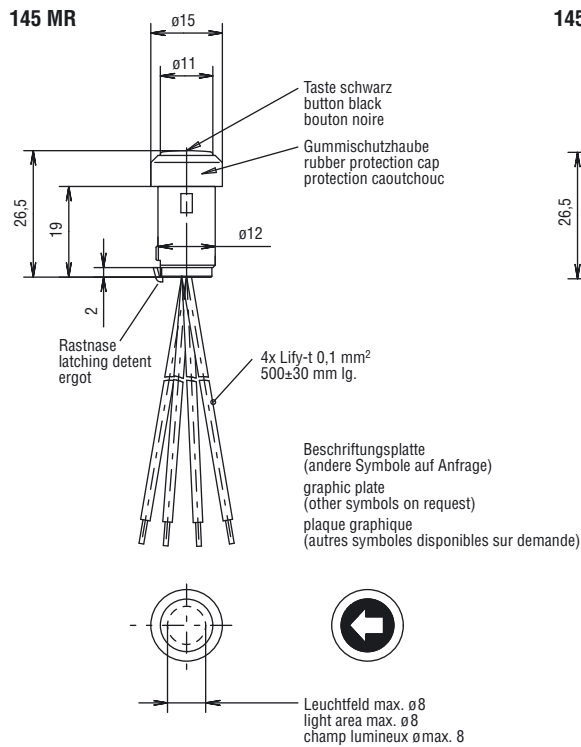
Typen Nr. type no. référence	Schaltspannung switching voltage tension de commut.	Schaltstrom switching current courant de commut.	Schaltleistung switching power pouvoir de coup.	LED LED affichage	Kontaktart contact form type de contact	Schaltbild circuit diagram schéma de circuit	Kabel cable câbles
145 MT 00D	max. 48 V	max. 0,5 A	max. 10 W/VA	nein/no/non	Schließer/ N/O/contacteur	I	PVC, 0,5 m ± 30 mm, 0,5 mm ²
145 MT 01D	max. 48 V	max. 0,2 A	max. 1 W/VA	nein/no/non	Öffner/ N/C/rupteur	II	PVC, 0,5 m ± 30 mm, 0,35 mm ²
145 MT 02D	max. 48 V	max. 0,2 A	max. 1 W/VA	nein/no/non	Wechsler/ C/O/inverseur	III	PVC, 0,5 m ± 30 mm, 0,35 mm ²

Typen Nr. type no. référence	Tastenhub gesamt total button stroke course totale du bouton	Temperaturbereich temperature range plage de température	Schutzart protection class protection	Material material matériau
145 MT 0.D	2 mm	-20...+75°C	IP 67	PEI rauch/PEI translucent/PEI fumé

Taster Push button switches Boutons poussoirs



145 MR..... Microtaster mit Nacht- und Funktionsbeleuchtung
145 MG..... Micro boutons poussoirs avec éclairage de nuit et éclairage de fonction



LED 1 Funktionsbeleuchtung / functional lightning / éclairage de fonction

LED 2 Nacht design / night design / design de nuit

Typen Nr. type no. référence	Schaltspannung switching voltage tension de commut.	Schaltstrom switching current courant de commut.	Schaltleistung switching power pouvoir de coupure	LED LED affichage	UB LED UB LED affichage UB
145 MR.....	16 V AC/DC	max. 0,1 A	max. 1 W/VA	ja/yes/oui	max. 24 V bedingt durch Vorwiderstand max 24 V conditional to series resistor maxi 24 V conditionné par la résistance en série
145 MG.....	16 V AC/DC	max. 0,1 A	max. 1 W/VA	ja/yes/oui	max. 24 V bedingt durch Vorwiderstand max 24 V conditional to series resistor maxi 24 V conditionné par la résistance en série

Typen Nr. type no. référence	Kontaktart contact form type de contact	Tastenhub gesamt total button stroke course totale du bouton	Temperaturbereich temperature range plage de température	Schutzart protection class protection	Material material matériau	Kabel cable câbles
145 MR.....	Schließer/N/O/contacteur	2,5 mm	-20...+75°C	IP 67	PC glasklar/POM schwarz PC crystal-clear/POM black PC cristal-clair/POM noire	PVC, 0,5 m ± 30 mm, 0,1 mm ²
145 MG.....	Schließer/N/O/contacteur	2,5 mm	-20...+75°C	IP 67	PC glasklar/POM schwarz PC crystal-clear/POM black PC cristal-clair/POM noire	PVC, 0,5 m ± 30 mm, 0,1 mm ²

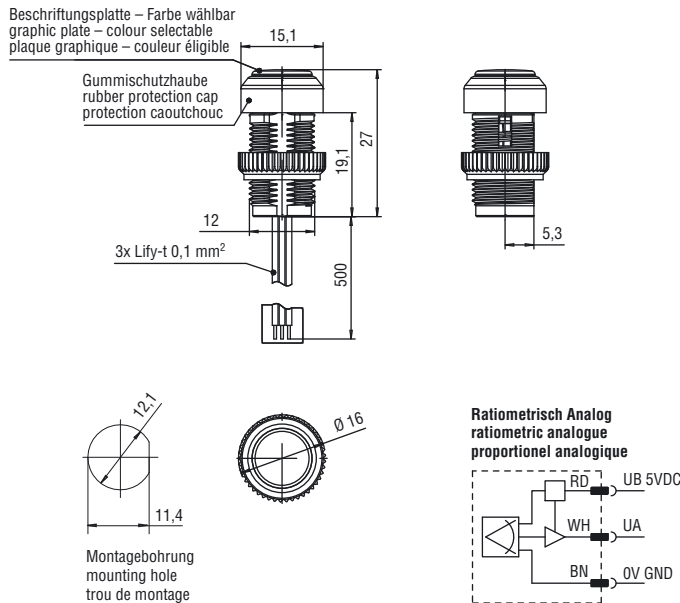
Taster Push button switches Boutons poussoirs

U_B
5 V

V_{out}
I_{out}

www.elobau.com

145 MA..... Microtaster Analog Micro push button switches analogue Micro boutons poussoirs analogique



Andere Ausführungen möglich. Bitte fragen Sie an. Es besteht die Möglichkeit, die Tastenkappen mit Symbolen zu bedrucken. Bitte geben Sie das gewünschte Symbol mit der Farbe der Tastenkappe bei der Bestellung an.

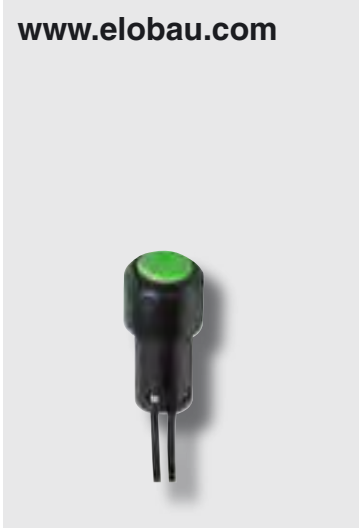
Other arrangements available on request. Please enquire. It is possible to have the button top printed with symbols. Please specify symbol and colour, when ordering.

Contactez-nous pour d'autres réalisations. Le symbole et la couleur du bouton peuvent être choisis sur mesure. Veuillez spécifier ces caractéristiques lors de la commande.

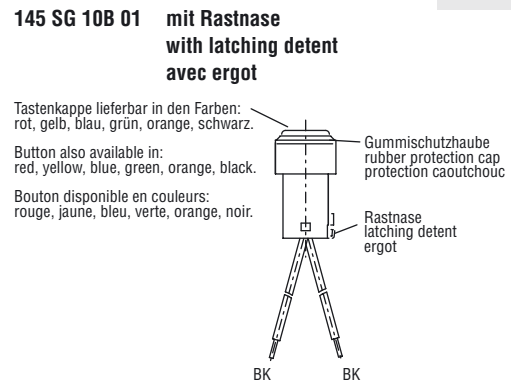
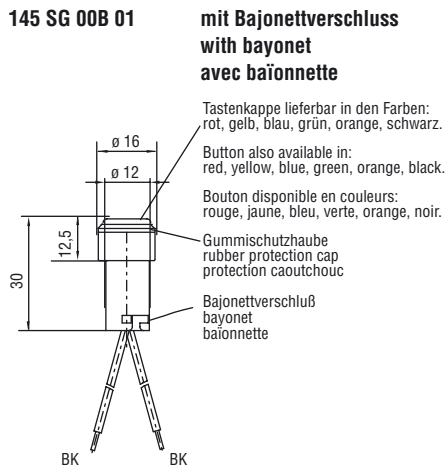
Typen Nr. type no. référence	Betriebsspannung operating voltage tension d'alimentation	Betriebsstrom operating current courant d'alimentation	Schaltleistung switching power pouvoir de coupure	Ausgangssignal output signal signal de sortie	Ruheposition unpressed position sortie position repos
145 MA.....	4,5 ... 5,5 V	max. 15 mA	max. 4,5 W/VA	0,5...4,5 VDC	0,5 VDC ± 0,15 V

Typen Nr. type no. référence	LED LED affichage	Kontaktart contact form type de contact	Lastwiderstand load resistance résistance de charge	Tastenhub gesamt total button stroke course totale du bouton
145 MA.....	nein/no/non	analog/analogue/analogique	> 20 kΩ	4 mm ± 0,25 mm

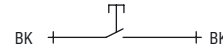
Typen Nr. type no. référence	Temperaturbereich temperature range plage de température	Schutzart protection class protection	Material material matériau	Kabel cable câbles
145 MA.....	-40...+85°C	Elektronik/electronic/électronique IP 67 Mechanik/mechanism/mécanique IP 65	POM, PI, NBR	PVC, 0,5 m ± 30 mm, 0,1 mm ²



145 SG .0B 01 **Minitaster**
Mini push button switches
Mini boutons poussoirs



Schaltbild
circuit diagram
schéma de circuit



Andere Ausführungen möglich. Bitte fragen Sie an. Es besteht die Möglichkeit, die Tastenkappen mit Symbolen zu bedrucken. Bitte geben Sie das gewünschte Symbol mit der Farbe der Tastenkappe bei der Bestellung an.

Other arrangements available on request. Please enquire. It is possible to have the button top printed with symbols. Please specify symbol and colour, when ordering.

Contactez-nous pour d'autres réalisations. Le symbole et la couleur du bouton peuvent être choisis sur mesure. Veuillez spécifier ces caractéristiques lors de la commande.

Typen Nr. type no. référence	Schaltspannung switching voltage tension de commut.	Schaltstrom switching current courant de commut.	Schaltleistung switching power pouvoir de coupure	LED LED affichage	Kontaktart contact form type de contact
145 SG .0B 01	max. 48 V	max. 0,5 A	max. 10 W/VA	nein/no/non	Schließer/N/O/contacteur

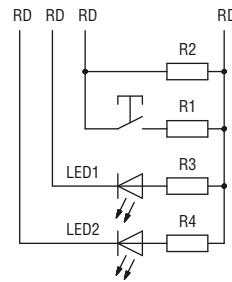
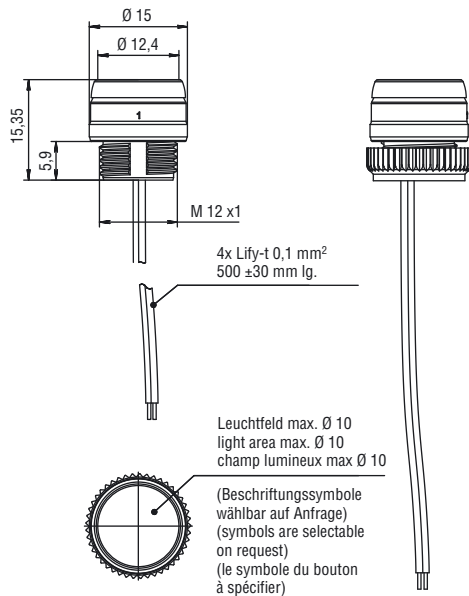
Typen Nr. type no. référence	Tastenhub gesamt total button stroke course totale du bouton	Temperaturbereich temperature range plage de température	Schutzart protection class protection	Material material matériau	Kabel cable câbles
145 SG .0B 01	2 mm	-20...+75°C	IP 67	PA	PVC, 0,5 m ± 30 mm, 0,25 mm ²

Taster Push button switches Boutons poussoirs



145 NTG

Nanotaster
Nano push button
Bouton poussoirs nano



LED1 Funktionsbeleuchtung
functional lightning
éclairage de fonction

LED2 Nachtdesign
nightdesign lightning
design de nuit

Andere Ausführungen möglich. Bitte fragen Sie an. Es besteht die Möglichkeit, die Tastenkappen mit Symbolen zu bedrucken. Bitte geben Sie das gewünschte Symbol mit der Farbe der Tastenkappe bei der Bestellung an.

Other arrangements available on request. Please enquire. It is possible to have the button top printed with symbols. Please specify symbol and colour, when ordering.

Contactez-nous pour d'autres réalisations. Le symbole et la couleur du bouton peuvent être choisis sur mesure. Veuillez spécifier ces caractéristiques lors de la commande.

Typen Nr. type no. référence	Schaltspannung switching voltage tension de commut.	Schaltstrom switching current courant de commut.	Schaltleistung switching power pouvoir de coupure	LED LED affichage	Kontaktart contact form type de contact
145 NTG	max. 48 V	max. 0,3 A	max. 5 W/VA	je nach Vorwiderstand depending on series resistor dependant de résistance de série	Öffner/N/C/rupteur

Typen Nr. type no. référence	Tastenhub gesamt total button stroke course totale du bouton	Temperaturbereich temperature range plage de température	Schutzart protection class protection	Material material matériau	Kabel cable câbles
145 NTG	2,15 mm	-40...+85°C	IP 67	PA	PVC, 0,5 m ± 30 mm, 0,1 mm²