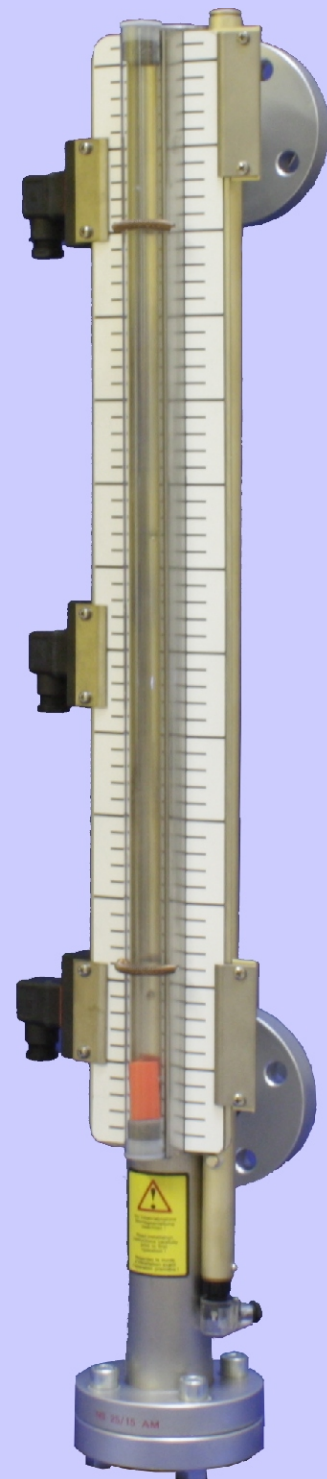


Contacteur de niveau NS 64 / NS 100 ..-AM



Contacteur de niveau NS pour montage externe

- Surveillance optique et électrique du niveau de remplissage
- Pression de service jusqu'à 100 bar
- Contacteurs de niveau réglables
- Sortie analogique 4-20 mA en option
- Affichage avec graduation
- Conception robuste
- Auftriebsstarke Schwimmer
- Modèles spéciaux sur demande

Données techniques NS 64 AM

Appareil de base

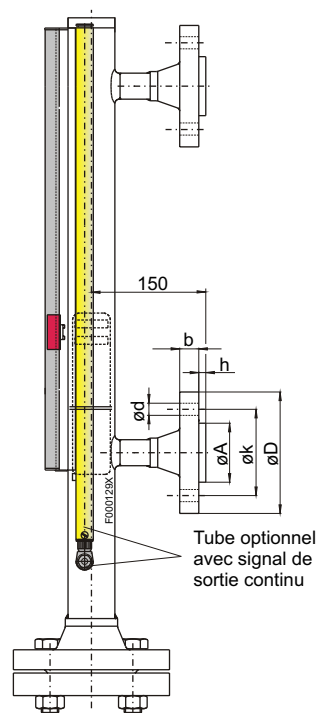
Pression de service max.	64 bar
Température de service max.	50 °C
Densité fluide mini.	0,85 kg/dm ³

Matériau

Flotteur SK596	Plastique
Tube plongeur	1.4571
Bride	1.4541
Tube indicateur	PC

Raccord

Bride DIN 2637	DN25
øD	140
øk	100
ød	18
b	22
øA	68
h	2
Poids pour L1=500 mm	env. 22 kg
Poids L1+ 100 mm	env.0,5 kg
Autres modèles sur demande	



Contacteurs de niveau correspondants, voir page 4

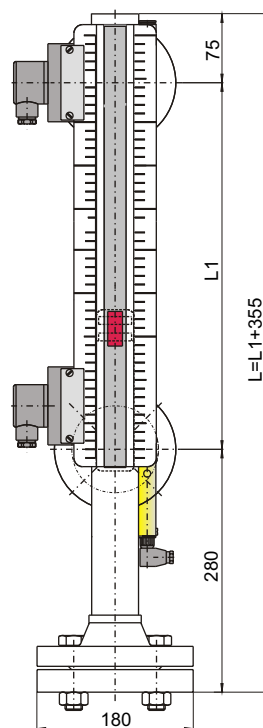
Option

Tube	-K Mesure en continu du niveau
Résistance de mesure	Chaîne reed
Résolution	5 ou 10mm
Tension de service(U_B)	10 - 30V DC
Sortie	4 - 20 mA (Tension nominale 24 V DC)
Charge Ω max.	($U_B - 7,5 V$) / 0,02 A

O
P
T
I
O
N

Accessoires:

N° d'article	
22 54 000	Joint de bride 65/25x2 mm (DN25)
22 73 999	Vis de fixation 8 x M16x70



Indication concernant la Directive pour Équipements sous Pression :

Les contacteurs de niveau sont étudiés, construits et contrôlés en conformité avec la directive pour équipements sous pression 97/23/EG selon la circulaire AD-2000.

La catégorie réelle du contacteur de niveau est imprimée sur la plaque signalétique. Suivant la catégorie, l'assurance de la qualité détaillée est effectuée selon le module H ou H1.

Clé de type pour NS 64

NS 64/25AM SK596 /

O	Option Tube
P	-K5 Mesure en continu, résolution 5 mm
T	-K10 Mesure en continu, résolution 10 mm

Longueur
L1 = ...mm

Exemple de commande

Vous avez besoin de : Contacteur de niveau pour montage extérieur, pression de service max. 64 bar, avec raccord de bride DN25, écart entre les manchons L1 = 1400 mm, avec 2 contacts inverseurs (voir page 4)

Vous commandez : NS 64/25-AM-SK596 / 1400
2 x No d'article 28 89 999; contact MKS - 1/W

Données techniques NS 100 AM

Appareil de base

Pression de service max.	100 bar
Température de service max.	50 °C
Densité fluide mini.	0,85 kg/dm ³
Poids bei L1=500mm	env. 25 kg
Poids L1+ 100mm	0,5 kg

Matériau

Flotteur SK596	Plastique
Tube plongeur	1.4571
Bride	1.4541
Tube indicateur	PC

Raccord

Bride DIN 2637	DN25
øD	140
øk	100
ød	18
b	22
øA	68
h	2

Autres modèles sur demande

Contacteurs de niveau correspondants, voir page 4

Option

Tube	-K Mesure en continu du niveau	O P T I O N
Résistance de mesure	Chaîne reed	
Résolution	5 ou 10 mm	
Tension de service(U _b)	10 - 30 V DC	
Sortie	4 - 20 mA (Tension nominal 24 V DC)	
Charge Ω max.	(U _b - 7,5 V) / 0,02 A	

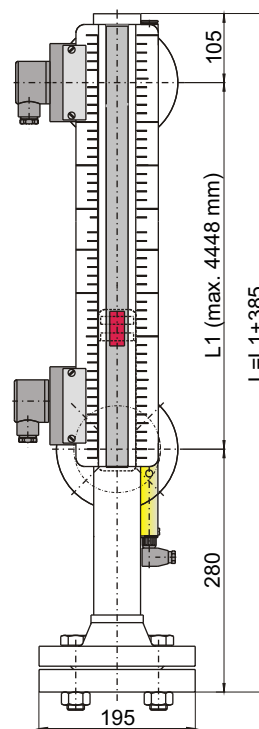
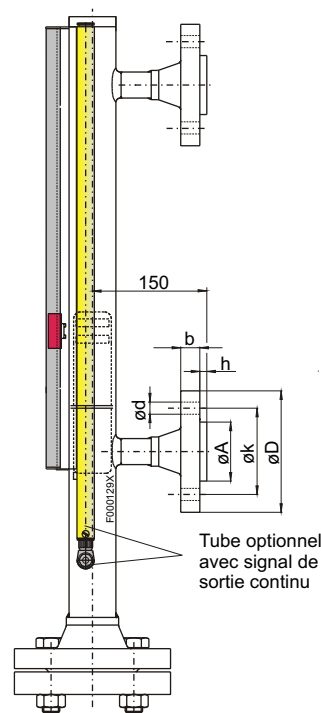
Accessoires:

N° d'article	
22 54 000	Joint de bride 65/25x2 mm (DN25)
22 73 999	Vis de fixation 8 x M16x70

Indication concernant la Directive pour Équipements sous Pression :

Les contacteurs de niveau sont étudiés, construits et contrôlés en conformité avec la directive pour équipements sous pression 97/23/EG selon la circulaire AD-2000.

La catégorie réelle du contacteur de niveau est imprimée sur la plaque signalétique. Suivant la catégorie, l'assurance de la qualité détaillée est effectuée selon le module H ou H1.



Clé de type pour NS 100

NS 100/25AM -SK596 /

O	Option Tube
P	-K5 Mesure en continu, résolution 5 mm
T	-K10 Mesure en continu, résolution 10 mm

Longueur
L1 = ...mm

Exemple de commande

Vous avez besoin de : Contacteur de niveau pour montage extérieur, pression de service max. 100 bar, avec raccord de bride DN25, écart entre les manchons L1 = 1500 mm, sortie niveau continue, résolution 5 mm et avec 2 contacts inverseurs (voir page 4)

Vous commandez : NS 100/25-AM-K5-SK596 / 1500
2 x No d'article 28 89 999 contact MKS 1/W

Contacts pour NS ..-AM

Type	MKS-1/K
Fonction	NO/NC
Tension max.	230 V AC/DC
Courant de commutation max.	1 A
Charge de contact max.	50 VA
Connecteur	M3 (DIN EN 175301-803)
	3 pôles + PE
Classe de protection	IP 65
N° d'article	28 88 999

Type	MKS-2/K
Fonction	2 x NO/NC
Tension max.	230 V AC/DC
Courant de commutation max.	1 A
Charge de contact max.	50 VA
Connecteur	S6 (DIN EN 175201-804)
	6 pôles + PE
Classe de protection	IP 65
N° d'article	28 91 999

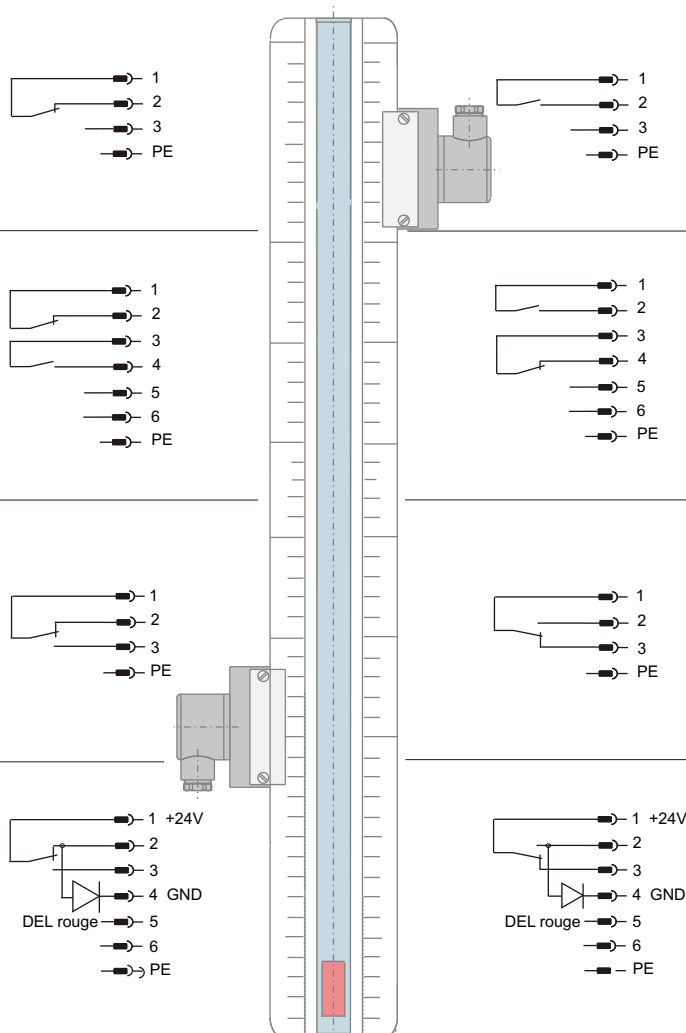
Type	MKS-1/W
Fonction	Inverseur
Tension max.	230 V AC/DC
Courant de commutation max.	1 A
Charge de contact max.	50 VA
Connecteur	M3 (DIN EN 175301-803)
	3 pôles + PE
Classe de protection	IP 65
N° d'article	28 89 999

Type	MKS-1/W-L 24 V
Fonction	Inverseur avec DEL
Tension max.	24 V DC
Courant de commutation max.	1 A
Charge de contact max.	25 VA
Connecteur	S6 (DIN EN 175201-804)
	6 pôles + PE
Classe de protection	IP 65
N° d'article	28 90 999

Attribution des contacts (position du contact au réservoir vide)

Montage à gauche

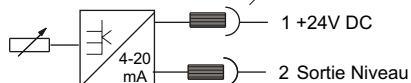
Montage à droite



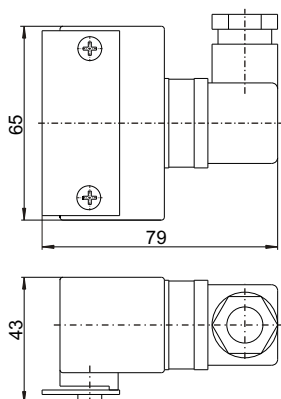
Autres contacts sur simple demande
En cas d'application dans un environnement soumis à de fortes vibrations et secousses, nous recommandons d'utiliser les contacts MKS-1/K et MKS-2/K.

Le montage d'un tube à signal de sortie continu ne permet que le montage de contacts du côté gauche

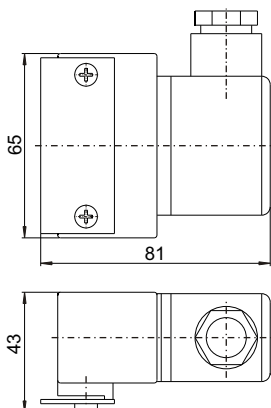
Affectation des contacts pour AM-K avec connecteur S3



**MKS 1/K
MKS 1/W**



MKS 2/K



MKS 1/W-L24V

