

# Groupes échangeurs air / huile Séries BNK



- Un concept de maintenance facile
- Compact
- Faibles émissions sonores
- Large gamme de performances
- Matrice très robuste
- Nombreux accessoires

## Pourquoi un groupe échangeur ?

L'installation d'un échangeur en parallèle est dans de nombreux cas une solution efficace et relativement peu coûteuse de refroidissement. L'addition d'une filtration en parallèle permet d'accroître encore les performances du circuit dans le temps.

## Pourquoi choisir Bühler ?

Faible émission sonore, facilité de maintenance, compacité, efficacité sont les principaux critères de développement d'un échangeur air/huile aujourd'hui.

Le développement de la série BNK est basé sur plus de 30 ans d'expérience dans la conception et la vente d'échangeur air/huile. L'influence des pointes de pression en retour et la résistance à la fatigue ont ainsi fait l'objet d'une attention particulière.

L'utilisation d'une pompe gerotor pour la circulation d'huile limite les émissions sonores. Tailles et débit d'huile sont ensuite sélectionnés pour fournir une solution optimale. Un groupe de dépollution peut également être installé sur demande.

L'exposition à des conditions d'encrassement nécessite un nettoyage régulier de la matrice de refroidissement pour conserver ses performances. La matrice BNK est ainsi démontable sans avoir à intervenir sur une autre partie de l'échangeur.

La présente brochure est normalement suffisante pour déterminer votre échangeur. Toutefois, certaines applications nécessitent une conception particulière. Nous serions heureux de répondre à votre application. N'hésitez pas à utiliser également notre programme de calcul.



BNF, BKF

## Description

Les échangeurs BNK se composent principalement des éléments suivant :

- une matrice de refroidissement,
- une cage de ventilation avec son pied de fixation,
- un moteur AC entraînant un ventilateur avec sa grille de protection et une pompe de circulation d'huile type gerotor.

La matrice de refroidissement et la cage de ventilation peuvent être séparées facilement sans avoir à intervenir sur d'autres composants.

La matrice des BNK est en aluminium et convient parfaitement pour tout fluide hydraulique.

Elle peut être équipée d'un by-pass dans différentes configurations. Merci de prendre soin de lire le manuel d'installation.



BNK

## Caractéristiques générales

### Matière et protection

Matrice	aluminium, vernis plastique
Cage de ventilation, console du moteur et patte	acier doux traité
Couleur	RAL 7001

### Fluides

Huile minérale	selon DIN 51524
----------------	-----------------

### Pression de service

Statique:	max 10 bar
Pression d'aspiration	max -0,4 bar

### Température de fluides

max 120°C (températures supérieures sur demande)  
100 cSt viscosité moyenne, (viscosités supérieures sur demande)

### Viscosité max.

### Moteurs électrique

Tension	(autres sur demande) 230 / 400 V 50Hz ± 5% 276 / 480 V 60Hz ± 5%
Classe d'isolation	F
Montée en température	B
Classe de protection	IP55
Conception selon	IEC 34-1, IEC 72-1, DIN 57530, VDE 0530

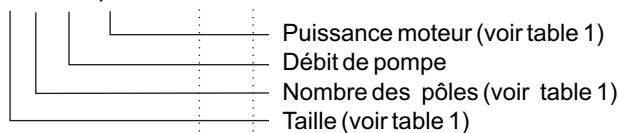
## Données de base (à 50 Hz)

Code article	Type	Performance de refroidissement kW/K	Puissance de refroidissement ETD = 40K (kW)	Débit maxi (l/min)	Puissance disponible / Nombre de pôles / Appel de courant à 400V	Poids (kg)	Volume (l)	Emission sonore db(A)*
3601406IE2	BNK 1.4-7,5-0,75kW	0,04	1,6	7,5	0,75 kW /4/ 1,94 A	25	0,7	64
3601401IE2	BNK 1.4-15-0,75kW	0,07	2,8	15	0,75 kW /4/ 1,94 A	25	0,7	64
3602401IE2	BNK 2.4-15-0,75kW	0,09	3,6	15	0,75 kW /4/ 1,94 A	30	1,3	66
3602402IE2	BNK 2.4-30-0,75kW	0,13	5,0	28	0,75 kW /4/ 1,94A	33	1,3	66
3602407IE2	BNK 2.4-40-1,1kW	0,16	6,4	42	1,1 kW /4/ 2,74 A	35	1,3	66
3603401IE2	BNK 3.4-15-0,75kW	0,15	6,0	15	0,75 kW /4/ 1,94 A	35	1,8	71
3603402IE2	BNK 3.4-30-0,75kW	0,24	9,6	28	0,75 kW /4/ 1,94 A	38	1,8	71
3603407IE2	BNK 3.4-40-1,1kW	0,28	11,2	42	1,1 kW /4/ 2,74 A	40	1,8	71
3604402IE2	BNK 4.4-30-0,75kW	0,32	12,8	28	0,75 kW /4/ 1,94 A	43	2,3	73
3604407IE2	BNK 4.4-40-1,1kW	0,34	13,6	42	1,1 kW /4/ 2,74 A	45	2,3	73
3604403IE2	BNK 4.4-60-1,5kW	0,36	14,4	57	1,5 kW /4/ 3,4 A	51	2,3	73
3604404IE2	BNK 4.4-90-2,2kW	0,38	15,2	86	2,2 kW /4/ 4,59 A	61	2,3	73
3604605IE2	BNK 4.6-40-1,1kW	0,24	9,6	38	1,1 kW /6/ 2,54 A	51	2,3	63
3604603IE2	BNK 4.6-60-1,1kW	0,26	10,4	57	1,1 kW /6/ 2,54 A	61	2,3	63
3605403IE2	BNK 5.4-60-2,2kW	0,51	20,4	57	2,2 kW /4/ 4,59 A	71	3,1	79
3605404IE2	BNK 5.4-90-2,2kW	0,56	22,4	86	2,2 kW /4/ 4,59 A	73	3,1	79
3605605IE2	BNK 5.6-40-1,5kW	0,33	13,2	36	1,5 kW /6/ 3,31 A	70	3,1	68
3605603IE2	BNK 5.6-60-1,5kW	0,38	15,2	55	1,5 kW /6/ 3,31 A	72	3,1	68
3606413IE2	BNK 6.4-60-3,0kW	0,90	36,0	57	3,0 kW /4/ 6,33 A	87	4,1	86
3606414IE2	BNK 6.4-90-3,0kW	1,01	40,4	86	3,0 kW /4/ 6,33 A	88	4,1	86
3606613IE2	BNK 6.6-60-2,2kW	0,65	26,0	58	2,2 kW /6/ 4,85 A	86	4,1	74
3607413IE2	BNK 7.4-60-3,0kW	0,93	37,2	58	3,0 kW /4/ 6,33 A	99	5,4	89
3607414IE2	BNK 7.4-90-3,0kW	1,05	42,0	86	3,0 kW /4/ 6,33 A	100	5,4	89
3607613IE2	BNK 7.6-60-2,2kW	0,71	28,4	58	2,2 kW /6/ 4,85 A	98	5,4	75
3608613IE2	BNK 8.6-60-3,0kW	1,13	45,2	58	3,0 kW /6/ 6,6 A	118	6,3	79

\*DIN EN ISO 3744, Klasse 3

## Codes articles

### BNK 4.4-30-0,75kW-IBx-T50



Options : by-pass ou alarme de température, ajoutez les codes suivants.

### BLK 4.4-30-0,75kW-IBx-T50

By-pass version	<b>AB</b>	by-pass externe
	<b>IB</b>	by-pass intégré
	<b>ITB</b>	by-pass intégré à 2 bar piloté en température 45°C
	<b>ITB</b>	by-pass externe à 2 bar piloté en température 45°C
	<b>x</b>	pression d'ouverture by-pass <b>2 bar</b>
Alarmes de température	<b>T50,T60</b> <b>T70,T80</b>	Se reporter à la fiche technique, température en °C

## Nomenclature

$t_{OE}$ [°C]	Température d'entrée d'huile
$t_{LE}$ [°C]	Température d'entrée d'air
ETD [K]	Température différentielle: $ETD = t_{OE} - t_{LE}$
$P_{spez}$ [kW/K]	Performance de refroidissement (voir courbes): $P_{spez} = P / ETD$
P [kW]	Puissance de refroidissement en kW
Q [l/min]	Débit d'huile
$C_{oi}$ [kJ/kgK]	Capacité calorifique de l'huile (approx. 2,0 kJ/kgK)
$\zeta$ [kg/dm <sup>3</sup> ]	Masse volumique de l'huile (approx. 0,9 kg/l)

### Exemple de calcul :

Base de calcul :

Capacité du réservoir	(V)	ca. 200 l
Température d'huile au démarrage	(T <sub>1</sub> )	15 °C
La température monte environ en 25 minutes	(T <sub>2</sub> )	45 °C
Température d'entrée d'huile	(t <sub>OE</sub> )	60 °C
Température d'entrée d'air	(t <sub>LE</sub> )	30 °C

### Calcul

1. Calcul de P

$$P = \frac{200 \times 0,9 \times 2,0 \times (45-15)}{25 \times 60} = 7,2 \text{ kW}$$

2.  $ETD = t_{OE} - t_{LE} = 60^\circ\text{C} - 30^\circ\text{C} = 30 \text{ K}$

3. Performance de refroidissement:

$$P_{spez} = P / ETD = 7,2 \text{ kW} / 30 \text{ K} = 0,24 \text{ kW/K}$$

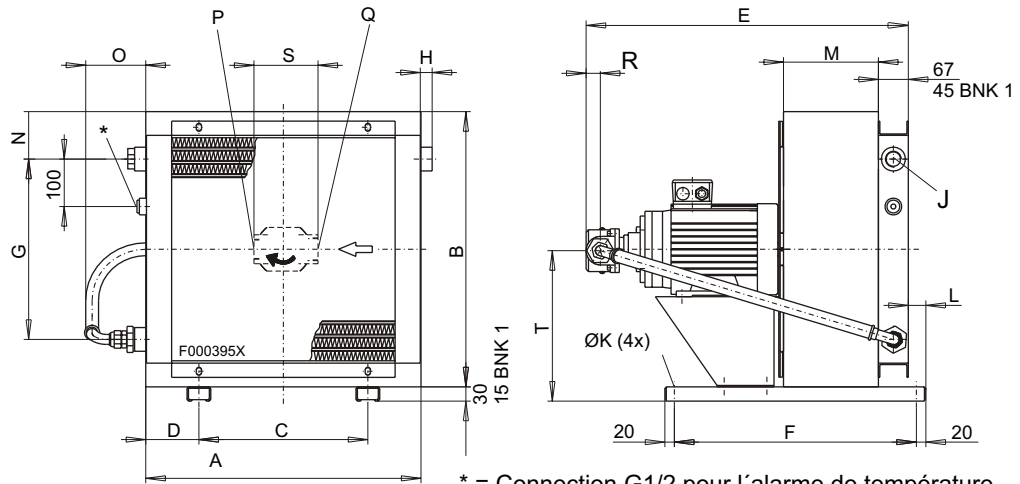
4. Choisissez les échangeurs répondant à

$$P_{spez} = 0,24 \text{ kW/K.}$$

Il y a seulement une possibilité :

le BNK 3,4 avec un débit de 30 l/mn.

## Dimensions

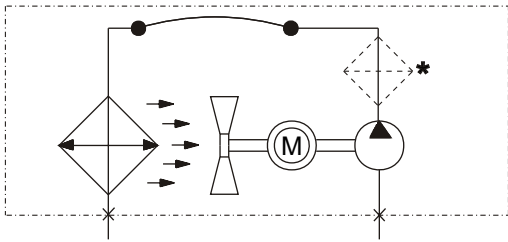


\* = Connection G1/2 pour l'alarme de température

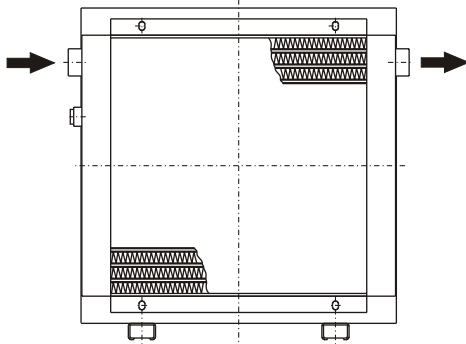
Type	A	B	C	D	E	F	G	H	J	K	L	M	N	O	P	Q	R	S	T
BNK 1.4-7,5-0,75kW	315	243	190	62.5	417	340	-	-	2x G 1/2	9	40	52	-	-	G1	G 3/4	30	144	130
BNK 1.4-15-0,75kW	315	243	190	62.5	417	340	-	-	2x G 1/2	9	40	52	-	-	G1	G1 1/4	30	130	130
BNK 2.4-15-0,75kW	370	370	203	83.5	476	510	-	25	2x G1	9	33	125	106	119	G1	G1 1/4	30	130	212
BNK 2.4-30-0,75kW	370	370	203	83.5	474	510	-	25	2x G1	9	33	125	106	119	G1	G1 1/4	30	130	212
BNK 2.4-40-1,1kW	370	370	203	83.5	524	510	-	25	2x G1	9	33	125	106	119	G1	G1 1/4	30	130	212
BNK 3.4-15-0,75kW	440	440	203	118.5	501	510	230	25	3x G1	9	33	150	105	119	G1	G1 1/4	30	130	247
BNK 3.4-30-0,75kW	440	440	203	118.5	499	510	230	25	3x G1	9	33	150	105	119	G1	G1 1/4	30	130	247
BNK 3.4-40-1,1kW	440	440	203	118,5	548	510	230	25	3x G1	9	33	150	105	119	G1	G1 1/4	30	130	247
BNK 4.4-30-0,75kW	500	500	203	148.5	524	510	230	25	3x G1	9	33	175	104	119	G1	G1 1/4	30	130	277
BNK 4.4-40-1,1kW	500	500	203	148.5	574	510	230	25	3x G1	9	33	175	104	119	G1	G1 1/4	30	130	277
BNK 4.4-60-1,5kW	500	500	203	148.5	617	510	230	25	3x G1	9	33	175	104	135	G1 1/4	G1 1/2	30	135	277
BNK 4.4-90-2,2kW	500	500	203	148.5	688	510	230	25	3x G1	9	33	175	104	135	G1 1/4	G1 1/2	53	135	277
BNK 4.6-40-1,1kW	500	500	203	148.5	617	510	230	25	3x G1	9	33	175	104	135	G1 1/4	G1 1/2	30	135	277
BNK 4.6-60-1,1kW	500	500	203	148.5	652	510	230	25	3x G1	9	33	175	104	135	G1 1/4	G1 1/2	53	135	277
BNK 5.4-60-2,2kW	580	580	356	112	678	510	305	23.5	3x G1	9	33	200	100	134	G1 1/4	G1 1/2	30	135	317
BNK 5.4-90-2,2kW	580	580	356	112	713	510	305	23.5	3x G1	9	33	200	100	134	G1 1/4	G1 1/2	53	135	319
BNK 5.6-40-1,5kW	580	580	356	112	678	510	305	23.5	3x G1	9	33	200	100	134	G1 1/4	G1 1/2	30	135	317
BNK 5.6-60-1,5kW	580	580	356	112	713	510	305	23.5	3x G1	9	33	200	100	134	G1 1/4	G1 1/2	53	135	317
BNK 6.4-60-3,0kW	700	700	356	172	719	510	410	9,5	3x G1 1/4	9	33	225	110	132	G1 1/4	G1 1/2	30	135	377
BNK 6.4-90-3,0kW	700	700	356	172	754	510	410	9,5	3x G1 1/4	9	33	225	110	132	G1 1/4	G1 1/2	53	135	377
BNK 6.6-60-2,2kW	700	700	356	172	751	510	410	9,5	3x G1 1/4	9	33	225	110	132	G1 1/4	G1 1/2	53	135	377
BNK 7.4-60-3,0kW	700	840	356	172	744	510	590	9,5	3x G1 1/4	9	33	250	91	132	G1 1/4	G1 1/2	30	135	447
BNK 7.4-90-3,0kW	700	840	356	172	779	510	590	9,5	3x G1 1/4	9	33	250	91	132	G1 1/4	G1 1/2	53	135	447
BNK 7.6-60-2,2kW	700	840	356	172	776	510	590	9,5	3x G1 1/4	9	33	250	91	132	G1 1/4	G1 1/2	53	135	447
BNK 8.6-60-3,0kW	870	870	508	181	795	510	585	11	3xG1 1/4	9	33	275	101.5	134	G1 1/4	G1 1/2	53	135	462

# Schémas

## Standard BNK 2

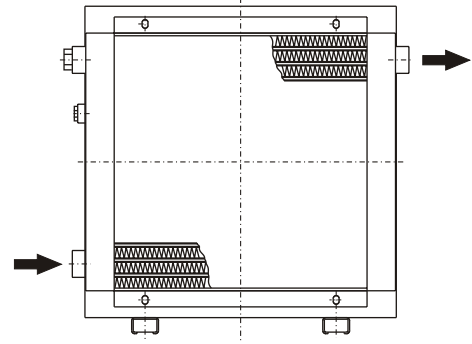
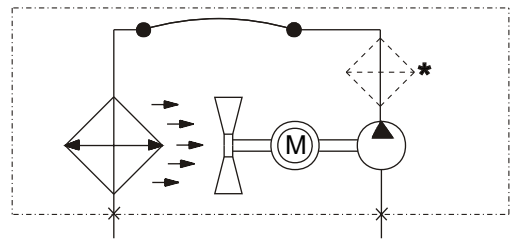


\* position recommandée pour un filtre additionnel



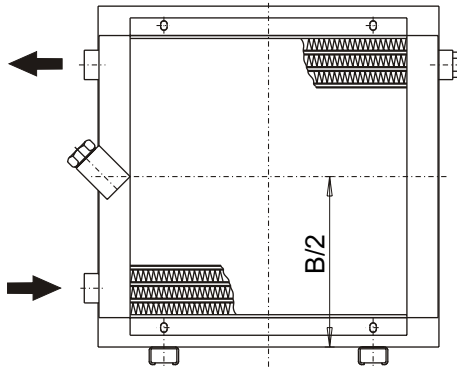
Écoulement sens droite/gauche ou vice versa. Les autres ports doivent être bouchés.

## Standard BNK 1/3 à 7



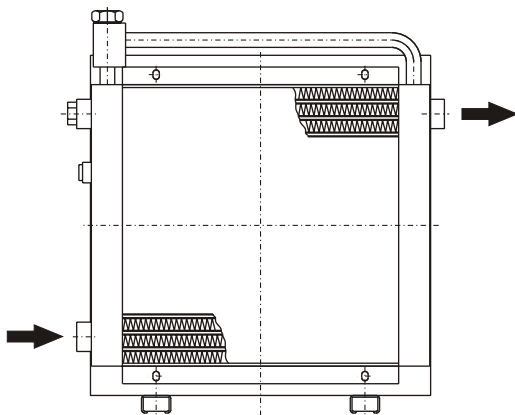
Écoulement sens droite/gauche ou vice versa. Les autres ports doivent être bouchés.

## By-pass intégré IB/ITB (BNK 3-7)



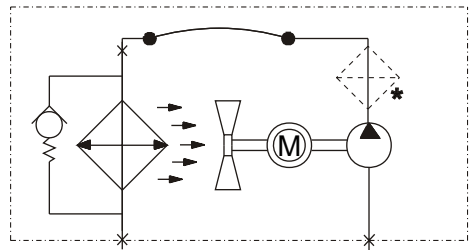
Entrée et sortie d'huile sont du même côté. Les autres ports doivent être bouchés.

## By-pass externe AB/ATB (BNK 2-7)

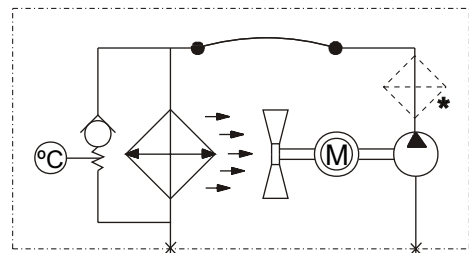


Orifice d'entrée est toujours en bas, l'orifice de sortie du côté opposé. Les autres ports doivent être bouchés.

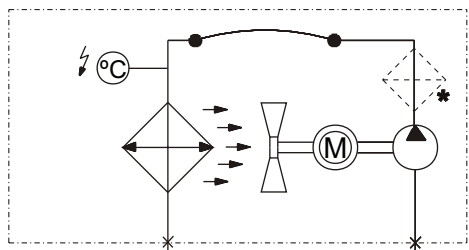
## Avec valve de by-pass



## Avec valve de by-pass piloté en température



## Avec alarme de température



\* filtre optionnel

## Installation

### Localisation

L'échangeur doit être installé de telle sorte que l'air entrant et sortant ne soit gêné dans son écoulement. Ainsi, l'obstacle le plus proche de l'entrée ou la sortie d'air doit être à une distance au moins supérieure à la moitié de la hauteur de la matrice (cote B). Si l'échangeur est installé à proximité de personnes, les nuisances causées par le bruit et l'air chaud doivent être prises en compte.

Si l'air ambiant est chargé en impuretés, la matrice de refroidissement s'encrasse peu à peu, limitant ainsi ses performances. Nous recommandons alors un nettoyage régulier de la matrice (voir manuel d'utilisation).

Si l'échangeur est installé à l'air libre, le moteur doit alors être protégé des intempéries.

Prévoyez toujours une bonne accessibilité pour son inspection et sa maintenance.

### Montage

Les BLK disposent de pattes équipées de 4 trous de fixation afin de telle positionner sur une structure adéquate. Ils peuvent être installés sans restriction particulière y compris contre un mur.

### Connection au circuit

Le raccordement au circuit ne doit subir ni contraintes ni vibrations. Nous recommandons l'utilisation de flexibles hydrauliques. Contactez votre revendeur local et pensez à votre environnement.

## La série BNK est un produit conçu par la société Bühler

### La société

Depuis sa fondation en 1969, la philosophie de la société Bühler a toujours été d'assurer une offre de produits et de solutions à la pointe de l'innovation.

La surveillance des fluides, en particulier des fluides hydrauliques, est également une des spécialités de Bühler. N'hésitez pas à découvrir notre gamme en contrôle de niveau et température.

### Les produits

Notre engagement envers nos clients a donné naissance à un programme de fabrication comprenant une part importante de produits spéciaux.



Bien que ces produits aient été, à l'origine, totalement développés en tant que composants spéciaux, la plupart d'entre eux sont maintenant devenus des standards incontournables dans l'industrie.

### Notre qualité

Ayant reçu notre certificat ISO9001 de la Lloyd's Register, nous estimons qu'il est de notre devoir d'offrir à nos clients, non seulement d'excellents produits, mais aussi le meilleur service possible.