



ARIS pneumatische Schwenkantriebe bieten höchste Zuverlässigkeit beim Bewegen, Regeln und Steuern für Ihre Anwendungen im industriellen Anlagenbau.

Durch umfangreiches Zubehör sind die pneumatischen Schwenkantriebe flexibel in fast jeder Umgebung und Anwendung einsetzbar.

ARIS pneumatic part-turn actuators ensure utmost reliability for moving, regulating and controlling your applications in industrial plant engineering.

Numerous accessories make sure ARIS pneumatic part-turn actuators can be used for virtually any application in any environment.

Les servomoteurs à fraction de tour pneumatiques ARIS se caractérisent par leur grande fiabilité d'actionnement, de réglage et de commande dans le domaine de la construction d'installations industrielles.

Grâce aux nombreux accessoires, les commandes pneumatiques peuvent être utilisées de manière variée dans presque chaque environnement et conviennent à presque toutes les applications.

PNEUMATISCHE SCHWENKANTRIEBE

PNEUMATIC PART-TURN ACTUATORS

SERVOMOTEURS À FRACTION DE TOUR

PD/PE

- Gehäuse, Aluminium eloxiert
- Gehäuse optional aus Kunststoff bis 70Nm
- Anschlüsse nach DIN/ISO/Namur
- Einstellbare Wegbegrenzung in beide Richtungen
- Gleiche Abmessungen für einfach und doppelt wirkende Antriebe
- Vorgespannte, gesicherte Federn
- Umfangreiches Zubehör
- Stellungsanzeige standardmäßig

- *Housing, anodized aluminium*
- *Housing, optional - plastic to 70Nm*
- *Connections to DIN/ISO/Namur*
- *Travel stop settable in both directions*
- *Same dimensions for single-acting and double-acting actuators*
- *Prestressed, protected springs*
- *Extensive accessories*
- *Position indicator as standard*

- Boîtier en aluminium anodisé
- En option, boîtier en matière plastique jusqu'à 70Nm
- Raccordements selon DIN/ISO/Namur
- Limitation de course réglable dans les deux directions
- Mêmes dimensions pour actionneurs à effet simple et à effet double
- Ressorts pré-tendus et sécurisés
- Grand nombre d'accessoires
- Indication de position

FUNKTION

- Pneumatisch betätigter Doppelkolben-Schwenkantrieb in doppelt und einfach wirkender (federrückstellender) Ausführung

WERKSTOFFE

- Gehäuse:
 - Aluminium, eloxiert
 - Weitere Ausführungen des Oberflächenschutzes (hart anoxidiert und PTFE-beschichtet, Epoxydharz-beschichtet und Edelstahl) lieferbar
 - Bis 70Nm auch Gehäuse aus hochfestem Kunststoff lieferbar
- Deckel: Aluminium, Epoxydharz-pulverbeschichtet
- Kolben: Aluminium, Epoxydharz-tauchlackiert
- Ritzel: Hart vernickelter Stahl und Edelstahl
- Lagerung: Gleitfreudiger Kunststoff
- Dichtungen: NBR (andere Werkstoffe optional lieferbar)
- Schrauben und Muttern aus Edelstahl

EINSATZBEDINGUNGEN

- Steuermedium: Gefilterte Luft nach PNEUROP/ISO Klasse 4, weitere Medien auf Anfrage
- Temperaturbereich:
 - Standardversion von -20°C bis +80°C
 - Sonderausführungen von -50°C bis +150°C
- Steuerdruck: von 2 bis 10 bar
- Drehmomente: von 5 bis 2.500Nm (siehe Drehmomenttabelle)
- Nennschwenkwinkel: 90°, 120°, 135°, 180° und 240°. Weitere Sonderschwenkwinkel sowie 3-Positionsausführung realisierbar

FUNCTION

- *Pneumatically operated double piston part-turn actuator in single-acting and double-acting (spring-loaded return) versions*

MATERIALS

- *Housing:*
 - *Aluminium, anodized*
 - *Other protective finishes available (hard anodized and PTFE coated, epoxy resin coated and stainless steel)*
 - *Up to 70Nm, housing of high strength plastic available*
- *Cover: aluminium, epoxy resin powder coated*
- *Pistons: aluminium, epoxy resin immersion painted*
- *Pinions: hard nickel plated steel and stainless steel*
- *Bearings: low-friction synthetic material*
- *Seals: NBR (other materials optionally available)*
- *Bolts and nuts of stainless steel*

APPLICATION CONDITIONS

- *Control medium: filtered air to PNEUROP/ISO Class 4, other media on request*
- *Temperature range:*
 - *Standard version from -20°C to +80°C*
 - *Special versions from -50°C to +150°C*
- *Control pressure from 2 to 10 bar*
- *Torques: from 5 to 2.500Nm (see torque table)*
- *Nominal pivoting angle: 90°, 120°, 135°, 180° and 240°. Further special angles and 3-position version possible*

FONCTION

- Actionneur à fraction de tour à double piston commandé de manière pneumatique en version à effet double ou à effet simple (réarmement du ressort).

MATIÈRES

- Boîtier:
 - En aluminium anodisé
 - Autres protections de surface disponibles (durement anodisé et revêtement en PTFE, en résine époxy et en acier fin)
 - Boîtier en matière plastique ultra-résistante jusqu'à 70Nm
- Couverture: En aluminium, revêtement en résine époxy pulvérisée
- Pistons: En aluminium, vernissage au trempé avec de la résine époxy
- Pignon: Acier nickélé et acier fin
- Logement: En matière plastique glissante
- Garnitures d'étanchéité: NBR (autres matières disponibles en option)
- Vis et écrous en acier fin

CONDITIONS D'UTILISATION

- Gaz/Fluide de commande: Air filtré selon PNEUROP/ISO classe 4, d'autres gaz/fluides sur demande
- Plage de température:
 - Version standard de -20°C jusqu'à +80°C
 - Versions spéciales de -50°C jusqu'à +150°C
- Pression de commande: Allant de 2 jusqu'à 10 bars
- Couples de rotation: Allant de 5 jusqu'à 2.500Nm (voir tableau des couples de rotation)
- Angle de rotation nominal: 90°, 120°, 135°, 180° und 240°. D'autres angles de rotation spéciaux ainsi que versions en trois positions réalisables

ANSCHLÜSSE

- Antrieb/Armatur : ISO 5211
- Antrieb/Steuerventil : NAMUR VDI/VDE 3845
- Antrieb/Signalgeräte: NAMUR VDI/VDE 3845

EINSTELLUNG

- Durch extern einstellbare Endanschläge für die AUF- und ZU-Stellung werden Aufbautoleranzen zur Armatur ausgeglichen und eine Feinjustierung der Endlagen um +/-10° (Standard) ermöglicht. Einstellbereich optional erweiterbar.

MONTAGE UND WARTUNG

- Einfach wirkender Antrieb, wartungsfreundlich durch vorgespannte Sicherheitsfedern, die sich gefahrlos und leicht aus- und einbauen lassen. Der Antrieb kann dadurch schnell an die Betriebsvorgaben mit dem benötigten Luftdruck angepasst werden
- Einfacher Umbau von doppelt in einfach wirkend, da lediglich die zusätzlichen Federn benötigt werden. Ihre Lagerhaltung wird dadurch auf ein Minimum reduziert
- Exakte Rückverfolgbarkeit für Ersatzteillieferungen durch fortlaufende Geräteummern nach ISO 9001

CONNECTIONS

- Actuator/valve: ISO 5211
- Actuator/control valve: NAMUR VDI/VDE 3845
- Actuator/signal device: NAMUR VDI/VDE 3845

SETTING

- *Compensation of assembly tolerances to the valve and fine adjustment of the end positions to +/-10° are achieved via externally adjustable end stops for the OPEN and CLOSED position*

INSTALLATION AND MAINTENANCE

- *Simple acting actuator, easy to maintain through prestressed safety springs which can be easily and safely removed and inserted. The actuator can thus be matched quickly to the operating requirements with the necessary air pressure*
- *Simple conversion from double-acting to single-acting, as only necessary to add springs. Inventory is kept this way to a minimum*
- *Spare part deliveries can be precisely controlled via unit numbering according to ISO 9001*

RACCORDEMENTS

- Actionneur/Robinetterie: ISO 5211
- Actionneur/Soupape de réglage: NAMUR VDI/VDE 3845
- Actionneur/Appareils de signalisation: NAMUR VDI/VDE 3845

RÉGLAGE

- Grâce aux butées réglables de l'extérieur pour la position OUVERT et FERMÉ, les tolérances de montage par rapport à la robinetterie sont compensées et un ajustage précis des fins de course de +/-10° peut être obtenu

MONTAGE ET ENTRETIEN

- Actionneur à fonctionnement simple, entretien facile grâce au rappel à ressorts pré-tendus pouvant être montés et démontés aisément et sans danger. L'actionneur peut ainsi être rapidement adapté aux exigences de service avec la pression d'air nécessaire
- Conversion facile de « double effet » à « simple effet », car seuls des ressorts supplémentaires sont nécessaires. Votre stock est ainsi réduit à un minimum
- Traçabilité exacte pour la livraison des pièces de rechange grâce aux numéros d'appareil consécutifs selon ISO 9001

TECHNISCHE DATEN · TECHNICAL DATA · CARACTÉRISTIQUES TECHNIQUES

PD – Doppelt wirkende Antriebe

Drehmomenttabelle in Nm

PD – Double-acting actuators

Torque table in Nm

Servomoteurs à double effet - PD

Tableau des couples de rotation en Nm

Type	2 bar	3 bar	4 bar	5 bar	5,5 bar	6 bar	7 bar	8 bar	9 bar	10 bar
PD 05	5,0	7,6	10,1	12,6	14,1	15,1	17,6	20,2	22,7	25,2
PD 15	11,0	16,5	22,0	27,5	30,9	33,0	38,5	44,0	49,5	55,0
PD 17	14,5	21,7	29,0	36,2	40,6	43,5	50,7	58,0	65,2	72,5
PD 20	20,0	30,0	40,0	50,0	56,5	60,0	70,0	80,0	90,0	100,0
PD 25	30,2	45,3	60,4	75,5	84,5	90,6	105,7	120,8	135,9	151,0
PD 30	40,2	60,3	80,4	100,5	112,7	120,6	140,7	160,8	180,9	201,0
PD 35	64,4	96,6	128,8	161,1	180,4	193,3	225,5	257,7	289,9	322,1
PD 40	80,6	120,9	161,2	201,5	225,7	241,8	282,2	322,5	362,8	403,1
PD 45	125,8	188,7	251,6	314,5	352,7	377,4	440,3	503,2	566,1	629,0
PD 50	181,2	271,8	362,4	453,0	509,2	543,6	634,2	724,8	815,4	906,0
PD 55	241,6	362,3	483,1	603,9	676,4	724,7	845,5	966,3	1087,1	1207,8
PD 60	366,4	549,6	732,8	916,0	1029,6	1099,2	1282,4	1465,6	1648,8	1832,0
PD 65	483,2	724,8	966,4	1208,0	1357,8	1449,6	1691,2	1932,8	2174,4	2416,0
PD 70	946,0	1419,0	1892,0	2365,0	2658,0	2838,0	3311,0	3784,0		
PD 75	1268,0	1903,0	2537,0	3171,0	3564,0	3805,0	4439,0	5074,0		

PE – Einfach wirkende Antriebe

Drehmomenttabelle in Nm

PE – Single-acting actuators

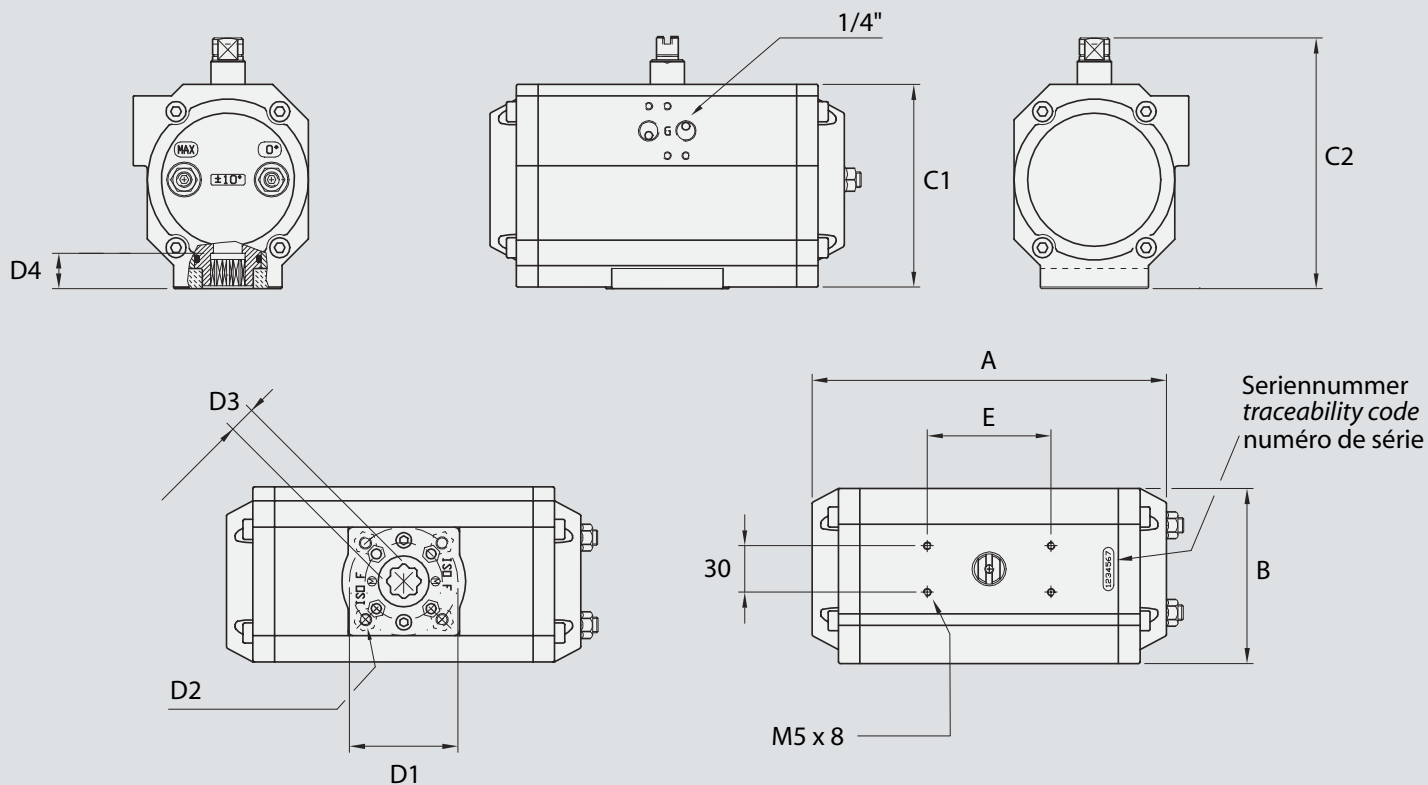
Torque table in Nm

Servomoteurs à simple effet - PE

Tableau des couples de rotation en Nm

Typ	Federn Springs Ressorts	Federelement Spring torque Couple à ressort		Pneum. Drehmoment Torque Couple de rotation																			
				2 bar		3 bar		4 bar		5 bar		5,62 bar		6 bar		7 bar		8 bar		9 bar		10 bar	
				START	END	START	END	START	END	START	END	START	END	START	END	START	END	START	END	START	END	START	END
PE 05	1 + 1	3,7	2,5	2,5	1,3	5,1	3,9	7,6	6,4	10,1	8,9	11,6	10,4	12,6	11,4	15,1	13,9	17,7	16,5	20,2	19,0	22,7	21,5
	2 + 2	7,4	5,0			2,6	0,2	5,1	2,7	7,6	5,2	9,1	6,7	10,1	7,7	12,6	10,2	15,2	12,8	17,7	15,3	20,2	17,8
	3 + 3	11,2	7,5							5,1	1,5	6,6	3,0	7,6	4,0	10,1	6,5	12,7	9,1	15,2	11,5	17,7	14,0
PE 15	1 + 1	4,2	3,0	8,0	6,8	13,5	12,3	19,0	17,8	24,5	23,3	27,9	26,7	30,0	28,8	35,5	34,3	41,0	39,8	46,5	45,3	52,0	50,8
	2 + 2	8,4	6,0	5,0	2,6	10,5	8,1	16,0	13,6	21,5	19,1	24,6	22,5	27,0	24,6	32,5	30,1	38,0	35,6	43,5	41,1	49,0	46,6
	3 + 3	12,6	9,1			7,4	3,9	12,9	9,4	18,4	14,9	21,8	18,3	23,9	20,4	29,4	25,9	34,9	31,4	40,4	36,9	45,9	42,4
	4 + 4	16,9	12,1					9,9	5,1	15,4	10,6	18,8	14,0	20,9	16,1	26,4	21,6	31,9	27,1	37,4	31,6	42,9	38,1
	5 + 5	21,1	15,1					6,9	0,9	12,4	6,4	15,8	9,8	17,9	11,9	23,4	17,4	28,9	22,9	34,4	28,4	39,9	33,9
PE 17	7 + 5	25,3	18,1							9,4	2,2	12,8	5,6	14,9	7,7	20,4	13,2	25,9	18,7	31,4	24,2	36,9	29,7
	1 + 1	5,2	3,6	10,9	9,3	18,1	16,5	25,4	23,8	32,6	31,0	37,0	35,4	39,9	38,3	47,1	45,5	54,4	52,8	61,6	60,0	68,9	67,3
	2 + 2	10,5	7,2	7,3	4,0	14,5	11,2	21,8	18,5	29,0	25,7	33,4	30,1	36,3	33,0	43,5	40,2	50,8	47,5	58,0	54,7	65,3	62,0
	3 + 3	15,7	10,8			10,9	6,0	18,2	13,3	25,4	20,5	29,8	24,9	32,7	27,8	39,9	35,0	47,2	42,3	54,4	49,5	61,7	56,8
	4 + 4	20,9	14,4			7,3	0,8	14,6	8,1	21,8	15,3	26,2	19,7	29,1	22,6	36,3	29,8	43,6	37,1	50,8	44,3	58,1	51,6
PE 20	5 + 5	26,1	18,1					10,9	2,9	18,1	10,1	22,5	14,5	25,4	17,4	32,6	24,6	39,9	31,9	47,1	39,1	54,4	46,4
	7 + 5	31,4	21,7							14,5	4,8	18,9	9,2	21,8	12,1	29,0	19,3	36,3	26,6	43,5	33,8	50,8	41,1
	1 + 1	6,9	5,2	14,8	13,1	24,8	23,1	34,8	33,1	44,8	43,1	51,3	49,6	54,8	53,1	64,8	63,1	74,8	73,1	84,8	83,1	94,8	93,1
	2 + 2	13,8	10,4	9,6	6,2	19,6	16,2	29,6	26,2	39,6	36,2	46,1	42,7	49,6	46,2	59,6	56,2	69,6	66,2	79,6	76,2	89,6	86,2
	3 + 3	20,8	15,6			14,4	9,2	24,4	19,2	34,4	29,2	40,9	35,7	44,4	39,2	54,4	49,2	64,4	59,2	74,4	69,2	84,4	79,2
PE 25	4 + 4	27,7	20,8			9,2	2,3	19,2	12,3	29,2	22,3	35,7	28,8	39,2	32,3	49,2	42,3	54,4	52,3	69,2	62,3	79,2	72,3
	5 + 5	34,6	26,0					14,0	5,4	24,0	15,4	30,5	21,9	34,0	25,4	44,0	35,4	54,0	45,4	64,0	55,4	74,0	65,4
	7 + 5	41,6	31,2							18,8	8,4	25,3	14,9	28,8	18,4	38,8	28,4	48,8	38,4	58,8	48,4	68,8	58,4
	1 + 1	11,0	7,0	23,2	19,2	38,3	34,3	53,8	49,4	68,5	64,5	77,5	73,5	83,6	79,6	98,7	94,7	113,8	109,8	128,9	124,9	144,0	140,0
	2 + 2	22,1	14,0	16,2	8,1	31,3	23,2	46,4	38,3	61,5	53,4	70,5	62,4	76,6	68,5	91,7	83,6	106,8	98,7	121,9	113,8	137,0	129,8
PE 25	3 + 3	33,2	20,9			24,4	12,1	39,5	27,2	54,6	42,3	63,6	51,3	69,7	57,4	84,8	72,5	99,9	87,6	115,0	102,7	130,1	117,8
	4 + 4	44,2	27,9			17,4	1,1	32,5	16,2	47,6	31,3	56,6	40,3	62,7	46,4	77,8	61,5	92,9	76,6	108,0	91,7	123,1	106,8
	5 + 5	55,3	34,9					25,5	5,1	40,6	20,2	49,6	29,2	55,7	35,3	70,8	50,4	85,9	65,5	101,0	80,6	116,1	95,7
	7 + 5	66,3	41,9							33,6	9,2	42,6	18,2	48,7	24,3	63,8	39,4	78,9	54,5	94,0	69,6	109,1	84,7

TECHNISCHE DATEN · TECHNICAL DATA · CARACTÉRISTIQUES TECHNIQUES



Typ type	A					B	C1	C2	D1 (ISO F)	D2	D3	D4	E
	90°	120°	135°	150°	180°								
P 05	119	-	-	-	-	67	71	101	F03, F04	M5 x 10, M5 x 10	11	12,5	80
P 15	165	194	202	214	234	85	91	121	F04, F05 , F07	M5 x 13, M6 x 13, M8 x 13	14	19	80
P 17	197	219	235	251	274	85	91	121	F04, F05 , F07	M5 x 13, M6 x 13, M8 x 13	14	19	80
P 20	177	208	215	230	252	96	113	143	F04, F05, F07	M5 x 13, M6 x 13, M8 x 13	17	23	80
P 25	239	280	280	301	330	96	113	143	F04, F05, F07	M5 x 13, M6 x 13, M8 x 13	17	23	80
P 30	230	272	280	301	331	113	132	162	F04, F05, F07	M5 x 13, M6 x 13, M8 x 13	17	23	80
P 35	246	276	297	318	347	138	166	196	F07, F10 , F12	M10 x 18, M12 x 18	22	30	80
P 40	290	336	345	368	401	138	166	196	F07, F10 , F12	M10 x 18, M12 x 18	22	30	80
P 45	351	409	438	467	508	151	178	208	F07, F10 , F12	M10 x 18, M12 x 18	22	30	80
P 50	391	401	430	459	499	185	218	248	F10, F12	M10 x 20, M12 x 20	27	37	80
P 55	418	481	513	544	607	185	218	248	F10, F12	M10 x 20, M12 x 20	27	37	80
P 60	444	505	537	571	617	235	275	305	F10, F12, F14	M10 x 25, M12 x 25, M16 x 25	36	50	80
P 65	502	577	615	653	728	235	275	305	F10, F12, F14	M10 x 25, M12 x 25, M16 x 25	36	50	80
P 70	587	-	-	-	-	332	332	362	F16	M20 x 32	46	64	80, 130
P 75	677	-	-	-	-	332	332	362	F16	M20 x 32	46	64	80, 130

Fettdruck=Standard, Bold type=Standard, Caractères gras=Standard

Mechanische Schnittstellen: ISO 5211 - DIN 3337, NAMUR, VDI/VDE 3845. P 70 und P 75 abweichende Form.

Mechanical interfaces: ISO 5211 - DIN 3337, NAMUR, VDI/VDE 3845, P 70 and P 75 in deviant form.

Interfaces mécaniques: ISO 5211 - DIN 3337, NAMUR, VDI/VDE 3845, P 70 et P 75 dans une forme divergente.

Gewicht [kg]
Weight [kg]
Poids [kg]

Typ <i>Type</i>	PD					PE 90°
	90°	120°	135°	150°	180°	
05	0,85	-	-	-	-	0,94
15	1,83	2,21	2,27	2,40	2,70	2,02
17	2,35	2,60	2,85	3,15	3,65	2,59
20	2,87	3,37	3,45	3,65	4,00	3,25
25	4,00	4,60	4,65	4,95	5,35	4,52
30	4,84	5,72	5,83	6,15	6,75	5,57
35	7,58	8,36	8,88	9,40	10,2	9,02
40	9,03	10,5	10,8	11,5	12,6	10,7
45	12,5	14,3	15,2	16,1	17,8	15,1
50	17,8	20,0	21,2	22,4	24,6	22,7
55	22,2	24,8	26,1	27,4	29,9	27,0
60	36,3	40,7	42,9	45,1	49,4	45,9
65	42,8	48,4	51,2	54,0	59,5	52,4
70	66,8	-	-	-	-	83,0
75	81,6	-	-	-	-	98,0

Luftverbrauch [Liter]
Air consumption [liter]
Consommation d'air [litre]

Typ <i>Type</i>	PD					PE 90°
	90°	120°	135°	150°	180°	
05	0,22	-	-	-	-	0,13
15	0,41	0,52	0,55	0,60	0,68	0,18
17	0,55	0,64	0,69	0,76	0,86	0,25
20	0,71	0,91	0,95	1,03	1,18	0,29
25	1,10	1,45	1,50	1,65	1,90	0,48
30	1,40	1,85	1,90	2,07	2,40	0,65
35	2,45	2,90	3,15	3,40	3,80	1,20
40	3,05	3,75	3,90	4,20	4,70	1,60
45	4,40	5,50	6,05	6,60	7,40	1,85
50	6,80	8,20	8,80	9,50	10,50	2,90
55	9,00	10,90	11,80	12,70	14,50	4,10
60	14,10	16,90	18,30	19,70	22,50	5,50
65	16,60	20,40	22,30	24,20	27,90	7,10
70	27,10	-	-	-	-	9,6
75	31,40	-	-	-	-	11,70