



ARIS Schubantriebe der Baureihe K-A werden für die feinfühligte Verstellung von Klappen aller Systeme in Klima- und Lüftungsanlagen sowie im Feuerungsbau und anderen Industriebereichen eingesetzt.

Durch zahlreiche Optionen sind die ARIS Schubantriebe flexibel in fast jeder Umgebung und Anwendung einsetzbar.

The ARIS K-A range of linear motion actuators are used for precise adjustment of valves and dampers in ducting systems for air conditioning plant and industrial heating installations and a range of other applications.

The flexible ARIS design enables the ARIS range of linear motion actuators to operate in virtually any application and environment.

Les servomoteurs linéaires ARIS de la gamme K-A sont conçus pour un réglage très précis de tous les systèmes de volets utilisés dans les installations de climatisation et de ventilation ainsi que dans la construction d'installation de chauffe et dans d'autres domaines industriels.

Grâce à leurs nombreuses options, les servomoteurs linéaires ARIS se prêtent à une utilisation flexible dans presque tous les environnements et pour presque toutes les applications.

SCHUBANTRIEBE

LINEAR MOTION ACTUATORS

SERVOMOTEURS LINÉAIRES

- Kompakte Bauform in solider Industrierausführung
- Robust und wartungsfrei
- Kurzschlussfester Synchronmotor
- Geschützte Spindel
- Zentrale Kraftübertragung durch Spezialaufhängung
- Keine mechanische Bremse erforderlich
- Absolute Regelgenauigkeit durch extrem kurze Start- und Stoppzeiten des Motors (Millisekunden)
- Konstante Stellzeiten auch bei Spannungs- und Belastungsschwankungen
- Zahlreiche Optionen wie zusätzliche Schalter, Potentiometer, Stellungsmelder, Mikroprozessorregler, Profibus DP, Ex-Zone 2 und 22, CAN-OPEN und andere
- *Compact design built to robust industrial standards*
- *Sturdy and maintenance-free*
- *Short-circuit proof synchronous motor*
- *Protected spindle*
- *Centralized power transmission by special suspension*
- *No mechanical brake required*
- *Precise control by extremely short starting and stopping times of the motor (milliseconds)*
- *Constant positioning and floating times even under voltage and load fluctuations*
- *Numerous options available such as additional switches, potentiometers, position indicators, microprocessor controllers, Profibus DP, explosion zones 2 and 22, CAN-OPEN etc.*
- Forme de construction compacte en version industrielle solide
- Robuste et sans entretien
- Moteur synchrone protégé contre les courts-circuits
- Tige protégée
- Transmission de force centrale par suspension spéciale
- Aucun frein mécanique nécessaire
- Précision de réglage absolue grâce aux temps de mise en marche et d'arrêt du moteur extrêmement courts (millisecondes)
- Temps de réglage constants même en cas de fluctuations de tension et de charge
- Nombreuses options telles qu'interrupteurs supplémentaires, potentiomètres, indicateurs de position, régulateurs à microprocesseur, Profibus DP, zones 2 et 22 antidéflagrantes, CAN-OPEN et autres

GEHÄUSE

- Gehäuse aus Zinkdruckguss
- Haube aus korrosionsbeständigem Aluminiumdruckguss, lackiert mit silikonfreiem Strukturlack
- Die Haube kann bei Bedarf durch Distanzrahmen erhöht werden
- Drei Kabeleinführungen M20x1,5
- Schutzart IP54 nach DIN EN 60529
- Optionen:
 - Schutzart IP65/IP66
 - Dauerheizung zur Verhinderung von Kondenswasserbildung

MOTOR

- Kurzschlussfester Wechselstrom-Synchronmotor
- Einpolig-reversierbar
- 230V ±10%, 50/60Hz ±5%
- 100% ED (Einschaltdauer)
- Start- und Stoppzeiten im Millisekundenbereich
- Regelschritte werden genau eingehalten
- Extrem hohes Haltemoment durch selbsthemmende Spindel
- Isolationsklasse B nach VDE 0530
- Optionen:
 - Drehstrommotor
 - Gleichstrommotor
 - Sonderspannungen
 - Sonderfrequenzen
 - Tropenisolation

GETRIEBE

- Robustes, wartungsfreies Stirnradgetriebe aus Stahl
- Dauerfettschmierung
- Selbstschmierende Spezialbronzelager

SCHUBEINHEIT

- Stabile Befestigungskonsole aus massivem Aluminiumguss
- Schubstange aus Edelstahl
- Aufnahme der Axialkräfte durch Nadellager
- Schubstange ist in jeder Stellung absolut selbsthemmend
- Hohe Notlaufeigenschaften durch Stahl-/Bronze-Materialien

HOUSING

- Zinc diecasting housing
- Hood made from corrosion-resistant aluminium diecasting painted with silicone-free texture paint
- The hood can be extended via a spacer frame if required
- 3 cable entries M20x1.5
- Protection class IP54 to DIN EN 60529
- Options:
 - Protection class IP65/IP66
 - Constant heating to prevent condensation of water

MOTOR

- Short circuit-proof alternating current synchronous motor
- Single pole, reversible
- 230V ±10%, 50/60Hz ±5%
- 100% continuous duty
- Starting and stopping times in millisecond range
- Control steps are maintained 100%
- Very high holding torque via self-locking spindle
- Insulation category B to VDE 0530
- Options:
 - Three-phase motor
 - Direct current motor
 - Special voltages
 - Special frequencies
 - Tropical insulation

GEARBOX

- Robust, maintenance-free steel spur gearing
- Permanently grease lubricated
- Self-lubricating special bronze bearings

LINEAR MOTION STAGE

- Solid cast aluminium mounting bracket
- Stainless steel push rod
- Take-up of axial forces by needle bearings
- Push rod self-locking in any position
- Good emergency running properties due to steel/bronze materials

BOÎTIER

- Boîtier en zinc moulé sous pression
- Capot en aluminium moulé sous pression résistant à la corrosion, laqué en laque structurée sans silicone
- En cas de besoin, le capot peut être rehaussé au moyen d'un châssis d'écartement
- Trois entrées de câble M20x1,5
- Classe de protection IP54 selon DIN EN 60529
- En option:
 - Classe de protection IP65/IP66
 - Chauffage permanent pour éviter les condensations d'eau

MOTEUR

- Moteur synchrone à courant alternatif protégé contre les courts-circuits
- Unipolaire à marche réversible
- 230V ±10%, 50/60Hz ±5%
- Durée de mise en circuit de 100%
- Temps de mise en marche et d'arrêt de quelques millisecondes
- Les pas de réglage sont scrupuleusement respectés
- Couple de maintien extrêmement élevé par tige autobloquante
- Classe d'isolement B selon VDE 0530
- En option:
 - Moteur à courant triphasé
 - Moteur à courant continu
 - Tensions spéciales
 - Fréquences spéciales
 - Isolation pour climat tropical

ENGRENAGE

- Réducteur à engrenage droit en acier solide et sans entretien
- Graissage permanent
- Coussinets spéciaux en bronze autolubrifiants

UNITÉ DE POUSSÉE

- Console de fixation robuste en fonte d'aluminium massive
- Tige de poussée en acier fin
- Réception des forces axiales par roulements à aiguilles
- La tige de poussée est absolument autobloquante dans chaque position
- Excellentes propriétés de fonctionnement d'urgence grâce aux matériaux en acier et en bronze

KRAFTABSCHALTUNG (OPTION)

- Zur Endlagenbegrenzung und Sicherheitsabschaltung in beiden Richtungen
- Verhindert Beschädigungen im Blockierfall
- Kombinierbar mit Wegschaltung

POTENTIOMETER (OPTION)

- Zur externen Stellungsanzeige
- Der elektrische Drehwinkel des Potentiometers kann auf den kundenseitig gewünschten Stellweg aufgelöst werden
- Potentiometereinbau bei Weg- und Kraftabschaltung möglich
- Es können bis zu drei Potentiometer eingebaut werden
- Wahlweise, je nach Anwendung, als Draht-, Leitplast- oder Mehrwendelpotentiometer

MONTAGE

- Einfache Montage durch stabile Befestigungskonsole
- Problemlose Verbindung zur Gewindespindel durch mitgelieferten Mitnehmerbolzen
- Option:
 - Gabelkopf für Schubstange

HANDVERSTELLUNG (OPTION)

- Für die manuelle Verstellung der Schubstange (Handrad)
- Während der Handverstellung bleiben alle justierten Schalnocken- und Potentiometereinstellungen erhalten
- Handrad dreht bei elektrischer Betätigung nicht mit

POWER CUT-OFF (OPTIONAL)

- *For limiting end positions and for safety shutdown in both directions*
- *Prevents damage in case of seizing*
- *Can be combined with path circuitry*

POTENTIOMETERS (OPTIONAL)

- *For external position indicators*
- *The electrical angle of rotation of the potentiometer can be set to the stroke as requested by the customer*
- *Installation of potentiometer possible with position and power shut-down*
- *Up to 3 potentiometers can be fitted*
- *Wire-wound, conductive plastic or multi-helical potentiometer options available*

INSTALLATION

- *Simple mounting via sturdy mounting bracket*
- *Retaining bolts included for easy connection*
- *Option:*
 - *Fork head for push-rod*

MANUAL OPERATION (OPTIONAL)

- *To operate push rod manually (hand wheel)*
- *All control cam and potentiometer settings are maintained during manual operation*
- *Hand wheel does not rotate during electrical actuation*

COUPURE DE FORCE (EN OPTION)

- Pour la limitation des fins de course et l'arrêt d'urgence dans les deux directions
- Évite les endommagements en cas de blocage
- Peut être combinée au circuit de parcours

POTENTIOMÈTRES (EN OPTION)

- Pour l'indication de position externe
- L'angle de rotation électrique du potentiomètre peut être résolu sur le parcours de réglage souhaité par le client (standard 90°)
- Montage d'un potentiomètre possible pour l'arrêt de course et la coupure de force
- Jusqu'à 3 potentiomètres peuvent être montés
- Au choix et en fonction de l'application comme potentiomètre bobiné, multi-hélicoïdal ou à plastique conducteur

MONTAGE

- Montage simple par une console de fixation robuste
- Raccordement aisé à la tige filetée grâce au boulon de retenue fourni à la livraison
- En option:
 - Fourchette pour la tige poussoir

RÉGLAGE MANUEL (EN OPTION)

- Pour le réglage manuel de la tige de poussée (volant à main)
- Pendant le réglage manuel, tous les réglages ajustés des cames de contacteur et des potentiomètres sont maintenus
- Lors de l'actionnement électrique, le volant à main ne tourne pas

ANSTEUERUNG

- Auf-/Zu-Signal
- Optionen:
 - ARIS Mikroprozessorregler PMR (im Antrieb integriert) für 0/4-20mA, 0-10V oder Potentiometer 1-10kΩ
 - Profibus DP
 - CAN-OPEN

UMGEBUNGSTEMPERATUR

- -15°C bis +60°C
- Optionen:
 - Bis +80°C, ED-S3-50%
 - Bis -40°C

ABSCHALTUNG

- Alle Schalter sind Umschalter mit Silberkontakten
- Schalteranschlüsse auf Klemmleiste geführt
- Schaltleistung der Umschalter: max. 12(6)A, 250V AC
- Option:
 - Schalter mit Zwangstrennung

WEGSCHALTUNG

- Zwei Wegenschalter (Standard)
- Betätigung aller wegabhängigen Schalter erfolgt über stufenlos einstellbare Schaltnocken (siehe Seite 76)
- Exakte Begrenzung der Endlagen und Zwischenstellungen
- Umschaltkontakte in allen Wegenschaltern für externe Meldungen oder Folgesteuierungen
- Option:
 - Justierschaltnocke 3° für die exakte Einhaltung von Zwischenstellungen aus beiden Richtungen
 - Justierschaltnocken mit unterschiedlichen Schaltwinkeln
 - Zusätzliche Weghilfsschalter möglich

ACTIVATION

- Open/close signal
- Options:
 - ARIS microprocessor PMR (incorporated in actuator) for 0/4-20mA, 0-10V or potentiometer 1-10kΩ
 - Profibus DP
 - CAN-OPEN

AMBIENT TEMPERATURE

- -15°C to +60°C
- Options:
 - Up to +80°C, duty cycle-S3-50%
 - Down to -40°C

SWITCHING-OFF

- All switches are changeover switches with silver contacts
- Switch connections on terminal strip
- Breaking capacity of changeover switches: max. 12(6)A, 250V AC
- Option:
 - Switches with forced separation

POSITION SWITCH-OFF

- 2 limit switches (standard)
- Actuation of all path-dependent switches is effected via infinitely adjustable control cams (see page 76)
- Exact limitation of end of travel and intermediate positions
- Change-over contacts in all limit switches for external signals or sequential control
- Options:
 - Adjustable control cam 3° for precise intermediate positioning from both directions
 - Adjustable control cams with different switching angles
 - Additional limit switches available

COMMANDE

- Signal Ouvert/Fermé
- Option :
 - Régulateur à microprocesseur ARIS PMR (intégré au servomoteur) pour 0/4-20mA, 0-10V ou potentiomètres 1-10kΩ
 - Profibus DP
 - CAN-OPEN

TEMPÉRATURE AMBIANTE

- -15°C jusqu'à +60°C
- En option:
 - Jusqu'à +80°C, ED-S3-50%
 - Jusqu'à -40°C

MISE À L'ARRÊT

- Tous les interrupteurs sont des inverseurs à contacts argentés
- Les connexions des interrupteurs sont guidées sur une barrette à bornes
- Puissance de coupure des inverseurs: 12(6)A, 250V AC max.
- En option:
 - Interrupteurs avec séparation forcée

ARRÊT DE PARCOURS

- Deux interrupteurs de fin de course (standard)
- L'actionnement de tous les interrupteurs dépendants du parcours est effectué par des cames de contacteur réglables en continu (voir page 76)
- Limitation exacte des positions de fin de course et des positions intermédiaires
- Interrupteurs de fin de course avec contacts inverseurs pour messages externes ou réglages séquentiels
- En option:
 - Cames de contacteur d'ajustage 3° pour le respect exact des positions intermédiaires à partir des deux directions
 - Cames de contacteur d'ajustage avec différents angles de commutation
 - Interrupteurs auxiliaires de parcours supplémentaires possibles

OPTIONEN

- Abweichende Spannung/Frequenz
- Abweichende Umgebungstemperatur
- Höhere Schutzart
- Handverstellung
- Zusätzliche Weghilfsschalter
- Kraftabschaltung
- Sonderschaltnocken
- Potentiometer
- Mikroprozessorregler PMR
- Stellungsmelder
- Heizung
- Relais

BESTELLANGABEN

- Gerätetyp
- Stellkraft
- Stellzeit
- Motorspannung und -frequenz
- Gewünschte Optionen
- Spannungen für elektrisches Zubehör (falls abweichend von der Motorspannung)
- Bei Bestellung mit Potentiometer wird der elektrische Drehwinkel standardmäßig auf den maximalen Stellweg aufgelöst
- Auflösung auf kleineren Stellweg möglich
- Auf Wunsch können die Schalter auf den vorgesehenen Stellweg eingestellt werden

ELEKTRISCHER ANSCHLUSS

- Gemäß Anschlussplan
- Schutzmaßnahmen nach VDE und EVU sind einzuhalten
- Optionen:
 - Zusatzeinrichtung für den Parallelbetrieb mehrerer Schubantriebe
 - Sonderspannungen/-frequenzen

OPTIONS

- *Other voltages/frequencies*
- *Other ambient temperatures*
- *Higher protection class*
- *Manual operation*
- *Additional auxiliary path switches*
- *Power cut-off*
- *Special control cams*
- *Potentiometers*
- *PMR microprocessor controller*
- *Position indicator*
- *Heating*
- *Relays*

ORDERING DATA

- *Model*
- *Actuating force*
- *Floating time*
- *Motor voltage and frequency*
- *Options required*
- *Voltages for electrical accessories (if different from the motor voltage)*
- *For order with potentiometers it is standard practice to set the electrical angle of rotation to the max. regulating distance*
- *May be set to a shorter regulating distance*
- *On request, switches can be set to the regulating distance required*

ELECTRICAL CONNECTIONS

- *See connection drawing*
- *Protective measures to VDE und EVU must be complied with*
- *Options:*
 - *Additional equipment for running several linear motion actuators in parallel*
 - *Special voltages/-frequencies*

OPTIONS

- Tension/Fréquence divergente
- Température ambiante divergente
- Classe de protection plus élevée
- Réglage manuel
- Interrupteurs auxiliaires de parcours supplémentaires
- Coupure de force
- Cames de contacteur spéciales
- Potentiomètres
- Régulateur à microprocesseur PMR
- Indicateur de position
- Chauffage
- Relais

RÉFÉRENCES À RAPPELER POUR LA COMMANDE

- Type d'appareil
- Puissance de réglage
- Temps de réglage
- Tension et fréquence du moteur
- Options souhaitées
- Tensions pour les accessoires électriques (si celles-ci divergent de la tension moteur)
- En cas de commande avec potentiomètre, l'angle de rotation électrique est résolu en version standard sur le parcours de réglage maximal.
- Résolution possible sur un plus petit parcours de réglage
- Sur demande, les interrupteurs peuvent être réglés au parcours de réglage prévu

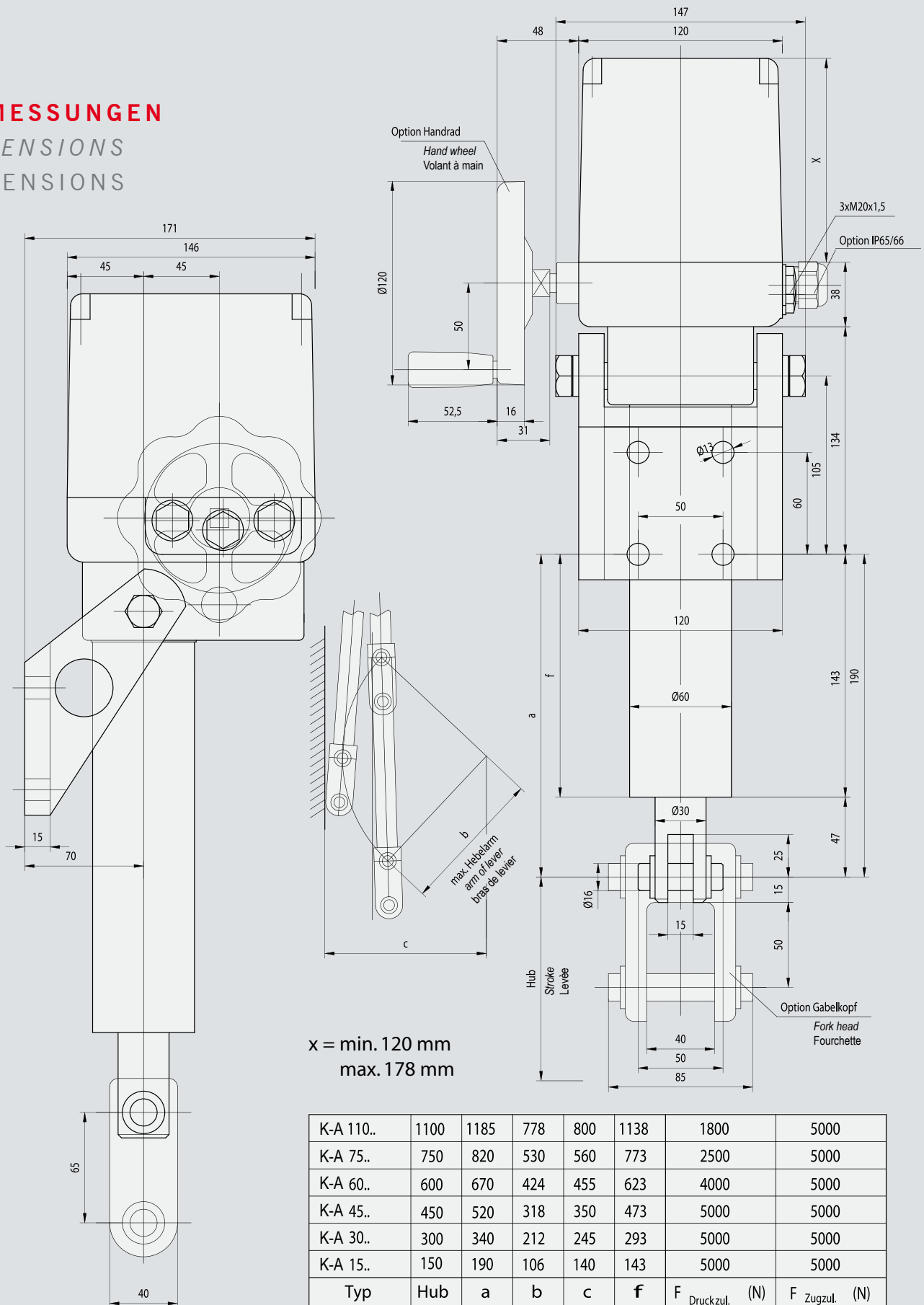
RACCORDÉMENT ÉLECTRIQUE

- Suivant le plan de couplage
- Les mesures de protection selon VDE et EVU doivent être respectées
- En option :
 - Equipement supplémentaire pour l'exploitation en parallèle de plusieurs servomoteurs
 - Tensions et fréquences spéciales

ABMESSUNGEN

DIMENSIONS

DIMENSIONS



Baureihe <i>Series</i> Gamme	Stellweg <i>Regulating distance</i> Parcours de réglage mm	Stellkraft <i>Actuating force</i> Puissance de réglage N	Stellgeschwindigkeit <i>Floating speed</i> Vitesse de réglage mm/s	Gewicht <i>Weight</i> Poids kg
K-A 1506	150	600	1,7 (2,0)	7,7
	150	600	2,3 (2,7)	7,8
	150	600	4,5 (5,4)	8,6
	150	600	6,7 (8,0)	8,6
K-A 1512	150	1200	1,7 (2,0)	7,8
	150	1200	2,3 (2,7)	8
	150	1200	4,5 (5,4)	9,6
	150	1200	6,7 (8,0)	9,6
K-A 1518	150	1800	1,5 (1,8)	8
	150	1800	2,3 (2,7)	8
K-A 1525	150	2500	1,5 (1,8)	8,6
	150	2500	2,3 (2,7)	8,6
K-A 1530	150	3000	2,3 (2,7)	9,6
K-A 1535	150	3500	1,5 (1,8)	9,6
K-A 1550	150	5000	1,3 (1,5)	9,6
K-A 3006	300	600	1,7 (2,0)	8,7
	300	600	2,3 (2,7)	8,8
	300	600	4,5 (5,4)	9,6
	300	600	6,7 (8,0)	9,6
K-A 3012	300	1200	1,7 (2,0)	8,8
	300	1200	2,3 (2,7)	9
	300	1200	4,5 (5,4)	10,6
	300	1200	6,7 (8,0)	10,6
K-A 3018	300	1800	1,5 (1,8)	9
	300	1800	2,3 (2,7)	9
K-A 3025	300	2500	1,5 (1,8)	9,6
	300	2500	2,3 (2,7)	9,6
K-A 3030	300	3000	2,3 (2,7)	10,6
K-A 3035	300	3500	1,5 (1,8)	10,6
K-A 3050	300	5000	1,3 (1,5)	10,6

()=60Hz

Die Leistungsaufnahme beträgt maximal 70VA.

Power consumption max. 70VA.

La puissance absorbée est de 70VA maximum.

Stellwege von 450, 600, 750 und 1.100mm sowie Sonderlängen auf Anfrage lieferbar.

Regulating distances of 450, 600, 750 and 1,100mm and special lengths available on request.

Parcours de réglage de 450, 600, 750 et 1.100mm et longueurs spéciales disponibles sur demande.

Ausführungen in Gleichstrom, Drehstrom sowie Sonderspannungen auf Anfrage.

Direct current and three-phase current designs and other voltages on request.

Versions en courant continu et en courant triphasé et tensions spéciales sur demande.