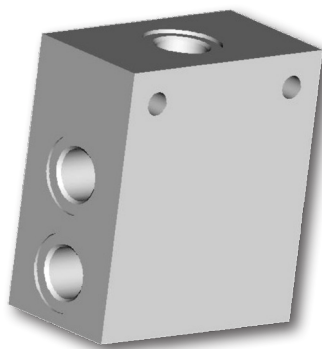


Tělesa pro zástavbu vestavných ventilů do potrubí
SB
 p_{max} (AL) 250 bar (3600 PSI) • p_{max} (G) 350 bar (5080 PSI) • p_{max} (ST) 420 bar (6100 PSI)

Technické parametry

- › Tělesa jsou určena k zapojení různých vestavných ventilů přímo do potrubí, což představuje vysoce flexibilní řešení pro stavbu řídicích hydraulických obvodů
- › Díky standardizovaným komorám mohou být tělesa použita pro vestavné ventily s různými funkcemi
- › Komory pro vestavbu ventilů se SAE a metrickými ISO přípojovacími závitů
- › Volitelné SAE a BSP závity pro připojení potrubí
- › Tělesa jsou vyráběna ze slitiny hliníku, oceli nebo šedé litiny. V základním provedení jsou tělesa ze slitiny hliníku bez povrchové ochrany, ocelová tělesa jsou zinkovaná s ochranou proti korozi 240 h v NSS podle ISO 9227 a litinová tělesa jsou fosfátována
- › Litinové desky mohou mít doplňkové měřicí výstup pro připojení manometru

Objednávací klíč
Tělesa pro zástavbu vestavných ventilů do potrubí
Typ vestavné komory*

| | |
|--------------------------------------|-------------------|
| 3/4-16 UNF-2B, 2-cestný (C-8-2) | A2 |
| 3/4-16 UNF-2B, 3-cestný (C-8-3) | A3 |
| 3/4-16 UNF-2B, 4-cestný (C-8-4) | A4 |
| 7/8-14 UNF-2B, 2-cestný (C-10-2) | B2 |
| 7/8-14 UNF-2B, 3-cestný (C-10-3) | B3 |
| 7/8-14 UNF-2B, 4-cestný (C-10-4) | B4 |
| 7/8-14 UNF-2B, 3-cestný (C-10-3S) | BP3 |
| 7/8-14 UNF-2B, 4-cestný (C-10-4S) | BPY3 |
| 1-1/16 UNF-2B, 2-Way (C-12-2) | C2 |
| 1-1/16 UNF-2B, 3-Way (C-12-3S) | CP3 |
| 1-1/16 UNF-2B, 4-Way (C-12-4S) | CPY3 |
| 1-1/8-12 UNF-2B, 3-cestný (C-16-3) | U3 |
| 1-1/8-12 UNF-2B, 4-cestný (C-16-4) | U4 |
| 1-5/16-12 UNF-2B, 3-cestný (C-16-3S) | S3 |
| 1-5/16-12 UN-2B, 4-cestný (C-16-4) | V4 |
| 1-5/16-12 UN-2B, 4-cestný (C-16-4) | D4 |
| M20x1.5, 3-cestný | Q3 |
| M22x1.5, 2-cestný | QG2 |
| M22x1.5, 3-cestný | QF3 |
| M27x1.5, 3-cestný | R3 |
| M27x2, 2-cestný | QK2 |
| M27x2, 2-cestný | K2 |
| M27x2, 3-cestný | K3 |
| M27x2, 3-cestný | QL3 |
| M30x1.5 S,SY 2-cestný | RB2 |
| M30x1.5 SX 3-cestný | RB3 |
| M38x2, 3-cestný | T3 |
| SLIP-IN, 3-cestný | W3, X3, Y3 |
| SLIP-IN, 4-cestný | Z4 |

*Podrobnější informace o montážních komorách a vhodných typech ventilů viz katalog SMT 0019.

Konfigurace tělesa

| | |
|----------------|-----------|
| jedno těleso | 01 |
| dvojitě těleso | 02 |
| trojitě těleso | 03 |

SB - [] - [] [] [] [] [] [] - []

Bez označení

| | |
|-----------|-----------------------------|
| P | bez ochrany* |
| A | fosfátováním** |
| B | 240 h v NSS dle ISO 9227*** |
| E1 | 520 h v NSS dle ISO 9227*** |
| | elox transparentní* |

*pouze pro hliníková tělesa

**pouze pro litinová tělesa

***pouze pro ocelová tělesa

Materiál těsnění - jen pro zátky

| | |
|----------|-------------|
| N | NBR |
| V | FPM (Vitón) |

Materiál tělesa

| | |
|-----------|-----------------|
| AL | slitina hliníku |
| ST | ocel |
| G | šedá litina |

Měřicí výstup pro manometr

| | |
|---------------------|--------------------------|
| Bez označení | bez výstupu pro manometr |
| M | s výstupem pro manometr |

Řídicí kanál

| | |
|---------------------|---|
| Bez označení | bez řídicího kanálu |
| XY | drenáž pro ventil typu VPN2-10, VPN1-20 provedení SX a SY |

Počet kanálů P*

| | |
|---------------------|---------------------|
| Bez označení | jeden kanál P1 |
| P | *dva kanály P1 a P2 |

*pouze pro montážní komory QG2, QK2, QL3, RB2, RB3

Přípojovací závit pro vestavbu do potrubí

| | |
|-----------|--------------------------|
| 01 | G1/4 |
| 02 | SAE6, (9/6-18 UNF-2B) |
| 03 | G3/8 |
| 04 | SAE8, (3/4-16 UNF-2B) |
| 05 | G1/2 |
| 06 | SAE10, (7/8-14 UNF-2B) |
| 07 | G3/4 |
| 08 | SAE12, (1-1/16-12 UN-2B) |
| 09 | G1 |
| 10 | SAE16 (1-5/16-12 UN-2B) |
| 11 | G3/4 (A,P), G1/2 (T) |

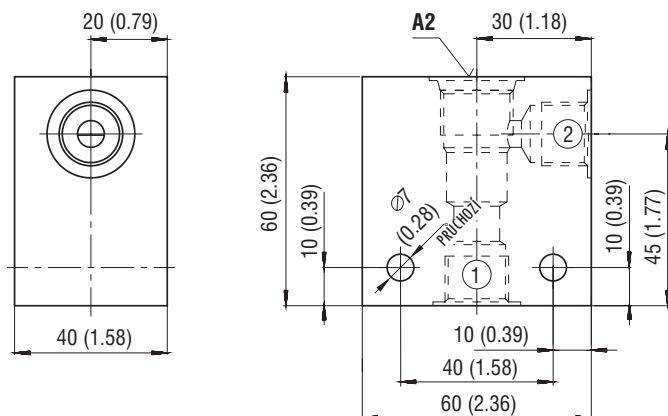
Ne všechny kombinace uvedené v typovém klíči jsou standardně vyráběny. Standardní provedení jsou uvedena na stranách 2 a 3. Označení a proveditelnost jiných provedení tělesa konzultujte s technickým oddělením výrobce.

Seznam těles podle typů montážní komory

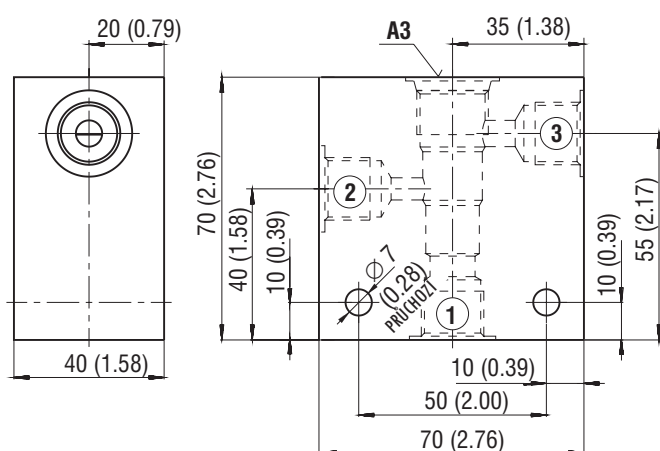
| Montážní komora | Připojovací závit | Materiál | Objednací klíč | Tlak v bar (PSI) | Hmotnost v kg (lbs) | Rozměry | Objednací číslo |
|---|---------------------|----------------|------------------|------------------|---------------------|----------|-----------------|
| A2 (C-8-2) 3/4-16 UNF-2B 2-cestný | G1/4 | hliník | SB-A2-0101AL | 250 (3626) | 0,56 (1.23) | Strana 5 | 28129501 |
| | | ocel | SB-A2-0101ST-A | 420 (6091) | 1,27 (3.46) | | 27308300 |
| | SAE6, 9/6-18 | hliník | SB-A2-0102AL | 250 (3626) | 0,56 (1.23) | | 24365800 |
| | | ocel | SB-A2-0102ST-A | 420 (6091) | 1,27 (3.46) | | 24365700 |
| | G3/8 | hliník | SB-A2-0103AL | 250 (3626) | 0,56 (1.23) | | 40152100 |
| | | ocel | SB-A2-0103ST-A | 420 (6091) | 1,27 (3.46) | | 15662001 |
| | SAE8, 3/4-16 | hliník | SB-A2-0104AL | 250 (3626) | 0,56 (1.23) | | 33969000 |
| | | ocel | SB-A2-0104ST-A | 420 (6091) | 1,27 (3.46) | | 19569000 |
| | G1/2 | hliník | SB-A2-0105AL | 250 (3626) | 0,56 (1.23) | | 19569100 |
| | | ocel | SB-A2-0105ST-A | 420 (6091) | 1,27 (3.46) | | |
| A3 (C-8-3) 3/4-16 UNF-2B 3-cestný | G1/4 | hliník | SB-A3-0101AL | 250 (3626) | 0,63 (1.39) | Strana 5 | 24365901 |
| | | ocel | SB-A3-0101ST-A | 420 (6091) | 1,36 (3.00) | | 28649300 |
| | SAE6, 9/6-18 | hliník | SB-A3-0102AL | 250 (3626) | 0,63 (1.39) | | 15662300 |
| | | ocel | SB-A3-0102ST-A | 420 (6091) | 1,36 (3.00) | | 29888000 |
| | G3/8 | hliník | SB-A3-0103AL | 250 (3626) | 0,63 (1.39) | | 40186200 |
| | | ocel | SB-A3-0103ST-A | 420 (6091) | 1,36 (3.00) | | 17031300 |
| | SAE8, 3/4-16 | hliník | SB-A3-0104AL | 250 (3626) | 0,63 (1.39) | | 33979700 |
| | | ocel | SB-A3-0104ST-A | 420 (6091) | 1,36 (3.00) | | |
| A4 (C-8-4) 3/4-16 UNF-2B 4-cestný | G1/4 | hliník | SB-A4-0101AL | 250 (3626) | 0,76 (1.68) | Strana 5 | 20786001 |
| | SAE6, 9/6-18 | ocel | SB-A4-0102ST-A | 420 (6091) | 2,14 (4.72) | | 34277800 |
| | | hliník | SB-A4-0103AL | 250 (3626) | 0,76 (1.68) | | 15662700 |
| | G3/8 | ocel | SB-A4-0103ST-A | 420 (6091) | 2,14 (4.72) | | 15662600 |
| B2 (C-10-2) 7/8-14 UNF-2B 2-cestný | G3/8 | hliník | SB-B2-0103AL | 250 (3626) | 0,54 (1.19) | Strana 6 | 19430701 |
| | | ocel | SB-B2-0103ST-A | 420 (6091) | 1,50 (3.31) | | 19937600 |
| | SAE8, 3/4-16 | hliník | SB-B2-0104AL | 250 (3626) | 0,54 (1.19) | | 27744700 |
| | | ocel | SB-B2-0104ST-A | 420 (6091) | 1,50 (3.31) | | 19569201 |
| | G1/2 | hliník | SB-B2-0105AL | 250 (3626) | 0,54 (1.19) | | 19696400 |
| | | ocel | SB-B2-0105ST-A | 420 (6091) | 1,50 (3.31) | | 34293000 |
| SAE10, 7/8-14 | ocel | SB-B2-0106ST-A | 420 (6091) | 1,50 (3.31) | | | |
| | | | | | | | |
| B3 (C-10-3) 7/8-14 UNF-2B 3-cestný | G3/8 | hliník | SB-B3-0103AL | 250 (3626) | 0,60 (1.32) | Strana 6 | 19965001 |
| | | ocel | SB-B3-0103ST-A | 420 (6091) | 1,68 (3.70) | | 19964800 |
| | SAE8, 3/4-16 | ocel | SB-B3-0104ST-A | 420 (6091) | 1,68 (3.70) | | 34048700 |
| | | hliník | SB-B3-0105AL | 250 (3626) | 0,60 (1.32) | | 31033500 |
| | G1/2 | ocel | SB-B3-0105ST-A | 420 (6091) | 1,68 (3.70) | | 27673100 |
| | | ocel | SB-B3-0106ST-A | 420 (6091) | 1,68 (3.70) | | 28199100 |
| B4 (C-10-4) 7/8-14 UNF-2B 4-cestný | G3/8 | hliník | SB-B4-0103AL | 250 (3626) | 0,71 (1.57) | Strana 6 | 27461000 |
| | | ocel | SB-B4-0103ST-A | 420 (6091) | 1,99 (4.39) | | 27567600 |
| | SAE8, 3/4-16 | ocel | SB-B4-0104ST-A | 420 (6091) | 1,99 (4.39) | | 34277600 |
| | | hliník | SB-B4-0105AL | 250 (3626) | 0,71 (1.57) | | 33054100 |
| | G1/2 | ocel | SB-B4-0105ST-A | 420 (6091) | 1,99 (4.39) | | 27567500 |
| | | hliník | SB-B4-0106AL | 250 (3626) | 0,71 (1.57) | | 19965400 |
| | SAE10, 7/8-14 | ocel | SB-B4-0106ST-A | 420 (6091) | 1,99 (4.39) | | 19965200 |
| | | | | | | | |
| BP3 (C-10-3S) 7/8-14 UNF-2B 2-cestný | G3/8 | ocel | SB-BP3-0103ST-B | 420 (6091) | 1,77 (3.90) | Strana 7 | 40950500 |
| | SAE8, 3/4-16 | ocel | SB-BP3-0104ST-B | 420 (6091) | 1,74 (3.84) | | 40954700 |
| | | ocel | SB-BP3-0105ST-B | 420 (6091) | 1,75 (3.86) | | 40950900 |
| | SAE10, 7/8-14 | ocel | SB-BP3-0106ST-B | 420 (6091) | 1,71 (3.79) | | 40956800 |
| BPY3 7/8-14 UNF-2B 3-cestný | G3/8 | ocel | SB-BPY3-0103ST-B | 420 (6091) | 1,96 (4.32) | Strana 7 | 40952800 |
| | SAE8, 3/4-16 | ocel | SB-BPY3-0104ST-B | 420 (6091) | 1,92 (4.23) | | 40957000 |
| | | ocel | SB-BPY3-0105ST-B | 420 (6091) | 1,93 (4.25) | | 40953300 |
| | SAE10, 7/8-14 | ocel | SB-BPY3-0106ST-B | 420 (6091) | 1,88 (4.14) | | 40958100 |
| C2 (C-12-2) 1-1/16-12 UN-2B 2-cestný | SAE12, 1-1/16-12 | ocel | SB-C2-0108ST-A | 420 (6091) | 2,30 (5.07) | Strana 7 | 40222200 |
| CP3 (C-12-3S) 1-1/16-12 UN-2B 3-Way | G1/2 | ocel | SB-CP3-0105ST-B | 420 (6091) | 2,61 (5.75) | Strana 8 | 41586400 |
| | SAE10,7/8-14 | ocel | SB-CP3-0106ST-B | 420 (6091) | 2,57 (5.67) | | 41578800 |
| | | ocel | SB-CP3-0107ST-B | 420 (6091) | 2,54 (5.60) | | 41586700 |
| | SAE12, 1-1/16-12 | ocel | SB-CP3-0108ST-B | 420 (6091) | 2,49 (5.49) | | 41577600 |
| CPY3 1-1/16-12 UN-2B 4-Way | G1/2 | ocel | SB-CPY3-0105ST-B | 420 (6091) | 2,99 (6.59) | Strana 8 | 41605700 |
| | SAE10,7/8-14 | ocel | SB-CPY3-0106ST-B | 420 (6091) | 2,94 (6.48) | | 41598400 |
| | | ocel | SB-CPY3-0107ST-B | 420 (6091) | 2,91 (6.42) | | 41601300 |
| | SAE12, 1-1/16-12 | ocel | SB-CPY3-0108ST-B | 420 (6091) | 2,86 (6.30) | | 41592700 |

| Montážní komora | Připojovací závit | Materiál | Objednací klíč | Tlak v bar (PSI) | Hmotnost v kg (lbs) | Rozměry | Objednací číslo |
|---|-------------------|----------|--------------------|------------------|---------------------|-----------|-----------------|
| S3 (C-16-3S) 1-5/16-12 UNF-2B 3-cestný | G3/4 | hliník | SB-S3-0107AL | 250 (3626) | 0,95 (2.09) | Strana 9 | 24296100 |
| | | ocel | SB-S3-0107ST-A | 420 (6091) | 1,30 (2.87) | | 28018500 |
| | G3/4 | hliník | SB-S3-0207AL | 250 (3626) | 1,91 (4.21) | | 24296200 |
| | | ocel | SB-S3-0207ST-A | 420 (6091) | 3,00 (6.61) | | 28769200 |
| D4 (C-16-4) 1-5/16-12 UN-2B 4-cestný | G1/2 | hliník | SB-D4-0105AL | 250 (3626) | 1,50 (3.31) | Strana 9 | 27955800 |
| | | ocel | SB-D4-0105ST-A | 420 (6091) | 4,35 (9.59) | | 31976800 |
| U3 1-1/8-12 UNF-2B 3-cestný | G1/2 | hliník | SB-U3-0105AL | 250 (3626) | 0,81 (1.79) | Strana 10 | 24296700 |
| | | ocel | SB-U3-0105ST-A | 420 (6091) | 2,07 (4.56) | | 24296800 |
| U4 1-1/8-12 UNF-2B 4-cestný | G1/2 | hliník | SB-U4-0105AL | 250 (3626) | 0,80 (1.76) | Strana 10 | 19296500 |
| | | ocel | SB-U4-0105ST-A | 420 (6091) | 2,05 (4.52) | | 18839000 |
| V4 1-5/16-12 UN-2B 4-cestný | G1 | ocel | SB-V4-0109ST-A | 420 (6091) | 4,30 (9.48) | Strana 10 | 27418100 |
| Q3 M20x1,5 3-cestný | G3/8 | hliník | SB-Q3-0103AL | 250 (3626) | 0,27 (0.60) | Strana 11 | 15628000 |
| | | ocel | SB-Q3-0103ST-A | 420 (6091) | 0,75 (1.65) | | 24295600 |
| | G3/8 | hliník | SB-Q3-0203AL | 250 (3626) | 0,46 (1.01) | | 17236700 |
| | | ocel | SB-Q3-0203ST-A | 420 (6091) | 1,28 (2.82) | | 24295700 |
| | | hliník | SB-Q3-0303AL | 250 (3626) | 0,47 (1.04) | | 15628100 |
| QF3 M22x1,5, 3-cestný | G3/8 | litina | SB-QF3-0103MGN-P | 350 (5080) | 1,10 (2.43) | Strana 12 | 16002700 |
| R3 M27x1,5 3-cestný | G1/2 | hliník | SB-R3-0105AL | 250 (3626) | 0,44 (0.97) | Strana 12 | 16947300 |
| | | ocel | SB-R3-0105ST-A | 420 (6091) | 1,20 (2.65) | | 24295800 |
| | G1/2 | hliník | SB-R3-0205AL | 250 (3626) | 0,78 (1.72) | | 24295900 |
| | | ocel | SB-R3-0205ST-A | 420 (6091) | 2,15 (4.74) | | 24296000 |
| QG2 M22x1,5 2-cestný | G3/8 | litina | SB-QG2-0103MGN-P | 350 (5080) | 1,17 (2.58) | Strana 13 | 15989600 |
| | | | SB-QG2-0103PMGN-P | 350 (5080) | 1,17 (2.58) | | 15989400 |
| | | | SB-QG2-0103PMGV-P | 350 (5080) | 1,17 (2.58) | | 22950200 |
| | | | SB-QG2-0103MGV-P | 350 (5080) | 1,17 (2.58) | | 22950400 |
| | | | SB-QG2-0103G-P | 350 (5080) | 1,05 (2.31) | | 15653400 |
| | SAE8, 3/4-16 | litina | SB-QG2-0104MGN-P | 350 (5080) | 1,17 (2.58) | | 15990000 |
| | | | SB-QG2-0104MGV-P | 350 (5080) | 1,17 (2.58) | | 22939400 |
| | | | SB-QG2-0104PMGN-A | 350 (5080) | 1,17 (2.58) | | 18748500 |
| | | | SB-QG2-0104PMGN-P | 350 (5080) | 1,17 (2.58) | | 15989800 |
| | | | SB-QG2-0104PMGV-P | 350 (5080) | 1,17 (2.58) | | 22939200 |
| | G1/2 | litina | SB-QG2-0104G-P | 350 (5080) | 1,00 (2.20) | | 15653600 |
| | | | SB-QG2-0105MGN-P | 350 (5080) | 1,17 (2.58) | | 15989700 |
| | | | SB-QG2-0105PMGN-P | 350 (5080) | 1,17 (2.58) | | 15989500 |
| | | | SB-QG2-0105PMGV-P | 350 (5080) | 1,17 (2.58) | | 22950300 |
| | | | SB-QG2-0105MGV-P | 350 (5080) | 1,17 (2.58) | | 22950500 |
| | SAE10, 7/8-14 | litina | SB-QG2-0105G-P | 350 (5080) | 1,00 (2.20) | | 15653500 |
| | | | SB-QG2-0106MGN-P | 350 (5080) | 1,17 (2.58) | | 15990100 |
| | | | SB-QG2-0106MGV-P | 350 (5080) | 1,17 (2.58) | | 22939500 |
| | | | SB-QG2-0106PMGN-P | 350 (5080) | 1,17 (2.58) | | 22939300 |
| | | | SB-QG2-0106PMGV-P | 350 (5080) | 1,17 (2.58) | | 15989900 |
| W3, X3 D20, 3-cestný | G3/8 | hliník | SB-W3-0103AL | 250 (3626) | 0,56 (1.23) | Strana 13 | 18737300 |
| | SAE8, 3/4-16 | | SB-W3-0104AL | 250 (3626) | 0,56 (1.23) | | 30945900 |
| Y3 D17, 3-cestný | G3/8 | hliník | SB-Y3-0103AL | 250 (3626) | 0,55 (1.21) | Strana 13 | 18737200 |
| QK2 M27x2 2-cestný | G3/4 | litina | SB-QK2-0107MGN-P | 350 (5080) | 2,70 (5.95) | Strana 13 | 15996300 |
| | | | SB-QK2-0107MGN-A | 350 (5080) | 2,70 (5.95) | | 24510200 |
| | | | SB-QK2-0107MGV-P | 350 (5081) | 2,70 (5.95) | | 22976300 |
| | | | SB-QK2-0107PMGN-P | 350 (5080) | 2,70 (5.95) | | 15996500 |
| | | | SB-QK2-0107PMGV-A | 350 (5080) | 2,70 (5.95) | | 19002800 |
| | SAE12, 1-1/16 | litina | SB-QK2-0107PMGV-P | 350 (5080) | 2,70 (5.95) | | 22976600 |
| | | | SB-QK2-0108PMGN-P | 350 (5080) | 2,70 (5.95) | | 15996600 |
| | | | SB-QK2-0108PMGV-P | 350 (5080) | 2,70 (5.95) | | 22980100 |
| QL3 M27x2, 2-cestný | G3/4 | litina | SB-QL3-0107XYMGN-P | 350 (5080) | 2,70 (5.95) | Strana 14 | 15996400 |
| | | | SB-QL3-0107XYMGV-P | 350 (5080) | 2,70 (5.95) | | 22976400 |

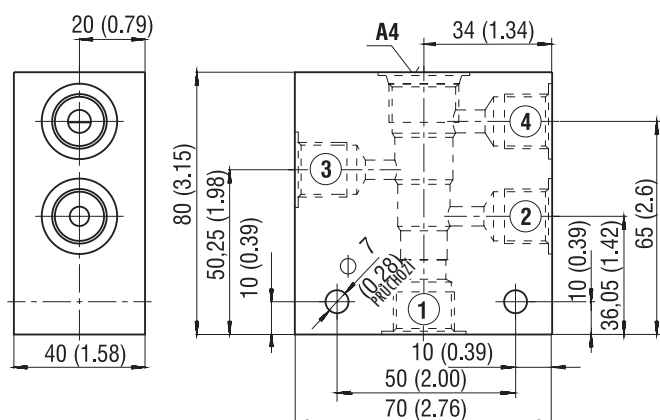
| Montážní komora | Připojovací závit | Materiál | Objednací klíč | Tlak v bar (PSI) | Hmotnost v kg (lbs) | Rozměry | Objednací číslo |
|--|-------------------|----------|---------------------|------------------|---------------------|------------------|-----------------|
| K2 M27x2 2-cestný | G1/2 | hliník | SB-K2-0105AL | 250 (3626) | 0,40 (0.88) | Strana 14 | 16991600 |
| K3 M27x2 2-cestný | G1/2 | hliník | SB-K3-0105AL | 250 (3626) | 0,65 (1.43) | Strana 14 | 27135800 |
| | | ocel | SB-K3-0105ST-A | 420 (6091) | 1,59 (3.51) | | 24296400 |
| | SAE10, 7/8-14 | hliník | SB-K3-0106AL | 250 (3626) | 0,57 (1.26) | | 24296300 |
| | G3/4, G1/2 | hliník | SB-K3-0111AL | 250 (3626) | 0,87 (1.92) | | 42505300 |
| | | ocel | SB-K3-0111ST-B | 420 (6091) | 2,39 (5.27) | | 42499100 |
| T3 M38x2 3-cestný | G1 | hliník | SB-T3-0109AL | 250 (3626) | 1,47 (3.24) | na vyžádání | 27871900 |
| | | ocel | SB-T3-0109ST-A | 420 (6091) | 4,00 (8.82) | | 27135700 |
| | | | SB-T3-0209ST-A | 420 (6091) | 6,20 (13.7) | | 30547100 |
| RB2 M30x1.5 2-cestný ventil S, SY | G1 | ocel | SB-RB2-0109MST-B | 420 (6091) | 3,98 (8.77) | Strana 15 | 40793100 |
| | | | SB-RB2-0109PMST-B | 420 (6091) | 4,20 (9.26) | | 40792500 |
| RB3 M30x1.5 2-cestný ventil SX | G1 | ocel | SB-RB3-0109XYMST-B | 420 (6091) | 4,20 (9.26) | Strana 15 | 40783900 |
| | | | SB-RB3-0109PXYMST-B | 420 (6091) | 4,18 (9.22) | | 40777500 |
| Z4 7/8-14 UNF-2B 4-cestný | G3/8 | hliník | SB-Z4-0103AL | 250 (3626) | 2,14 (4.72) | Strana 16 | 34095800 |

Těleso pro 2-cestný vestavný ventil


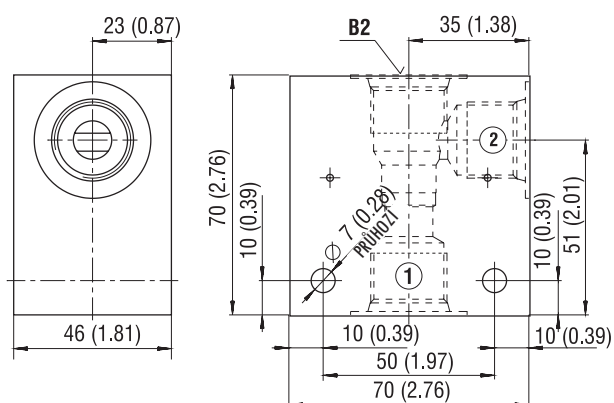
| Provedení A2 | Připojovací závit |
|--------------|-------------------|
| | 1, 2 |
| SB-A2-0101* | G1/4 |
| SB-A2-0102* | SAE6, 9/16-18 |
| SB-A2-0103* | G3/8 |
| SB-A2-0104* | SAE8, 3/4-16 |

Těleso pro 3-cestný vestavný ventil


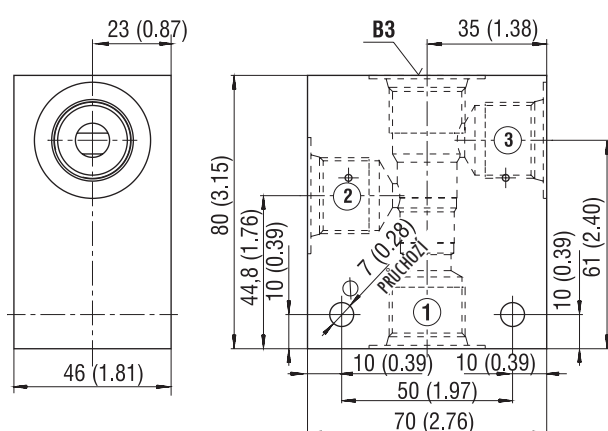
| Provedení A3 | Připojovací závit |
|--------------|-------------------|
| | 1, 2, 3 |
| SB-A3-0101* | G1/4 |
| SB-A3-0102* | SAE6, 9/16-18 |
| SB-A3-0103* | G3/8 |
| SB-A3-0104* | SAE8, 3/4-16 |

Těleso pro 4-cestný vestavný ventil


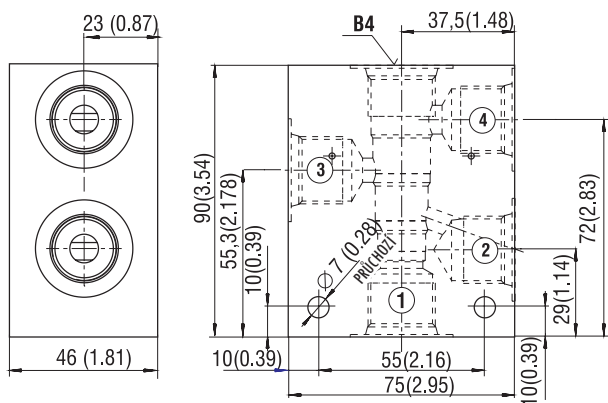
| Provedení A4 | Připojovací závit |
|--------------|-------------------|
| | 1, 2, 3, 4 |
| SB-A4-0101* | G1/4 |
| SB-A4-0102* | SAE6, 9/16-18 |
| SB-A4-0103* | G3/8 |
| SB-A4-0104* | SAE8, 3/4-16 |

Těleso pro 2-cestný vestavný ventil


| Provedení B2 | Připojovací závit |
|--------------|-------------------|
| | 1, 2 |
| SB-B2-0103* | G3/8 |
| SB-B2-0104* | SAE8, 3/4-16 |
| SB-B2-0105* | G1/2 |
| SB-B2-0106* | SAE10, 7/8-14 |

Těleso pro 3-cestný vestavný ventil


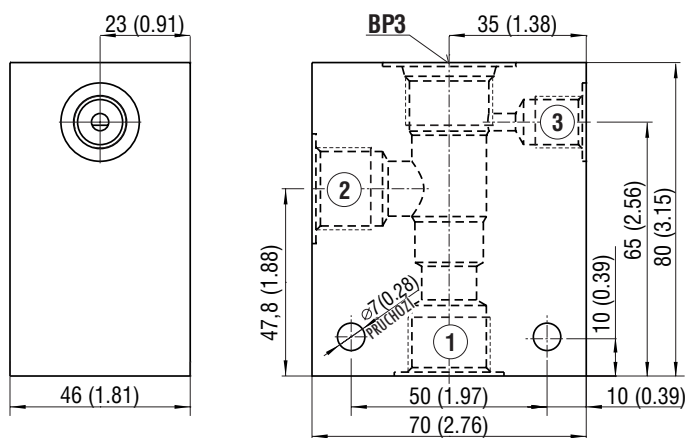
| Provedení B3 | Připojovací závit |
|--------------|-------------------|
| | 1, 2, 3 |
| SB-B3-0103* | G3/8 |
| SB-B3-0104* | SAE8, 3/4-16 |
| SB-B3-0105* | G1/2 |
| SB-B3-0106* | SAE10, 7/8-14 |

Těleso pro 4-cestný vestavný ventil


| Provedení B4 | Připojovací závit |
|--------------|-------------------|
| | 1, 2, 3, 4 |
| SB-B4-0103* | G3/8 |
| SB-B4-0104* | SAE8, 3/4-16 |
| SB-B4-0105* | G1/2 |
| SB-B4-0106* | SAE10, 7/8-14 |

BP3 - 7/8-14 UNF-2B

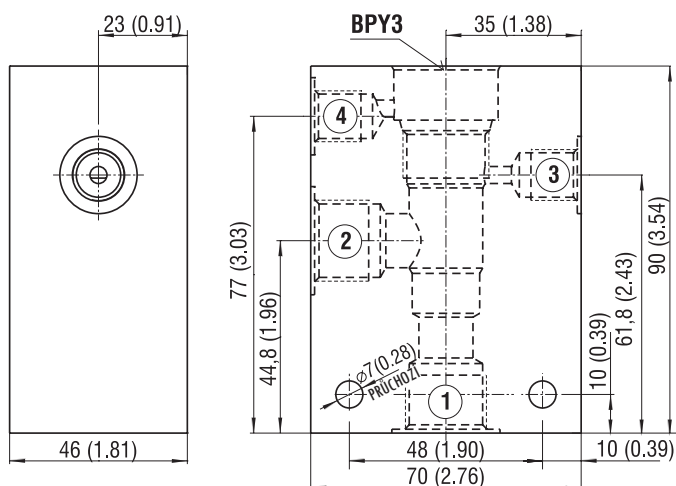
Rozměry v milimetrech (in)

Těleso pro 3-cestný vestavný ventil


| Provedení BP3 | Připojovací závit | |
|---------------|-------------------|---------------|
| | 1, 2 | 3 |
| SB-BP3-0103* | G3/8 | G1/4 |
| SB-BP3-0104* | SAE8, 3/4-16 | SAE6, 9/16-18 |
| SB-BP3-0105* | G1/2 | G1/4 |
| SB-BP3-0106* | SAE10, 7/8-14 | SAE6, 9/16-18 |

BPY3 - 7/8-14 UNF-2B

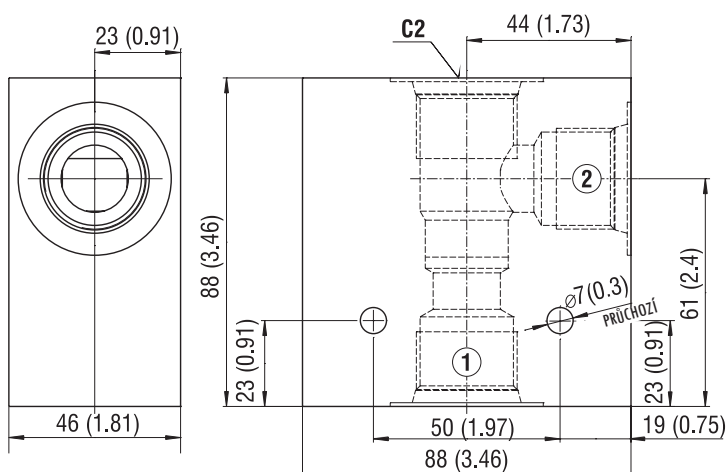
Rozměry v milimetrech (in)

Těleso pro 4-cestný vestavný ventil


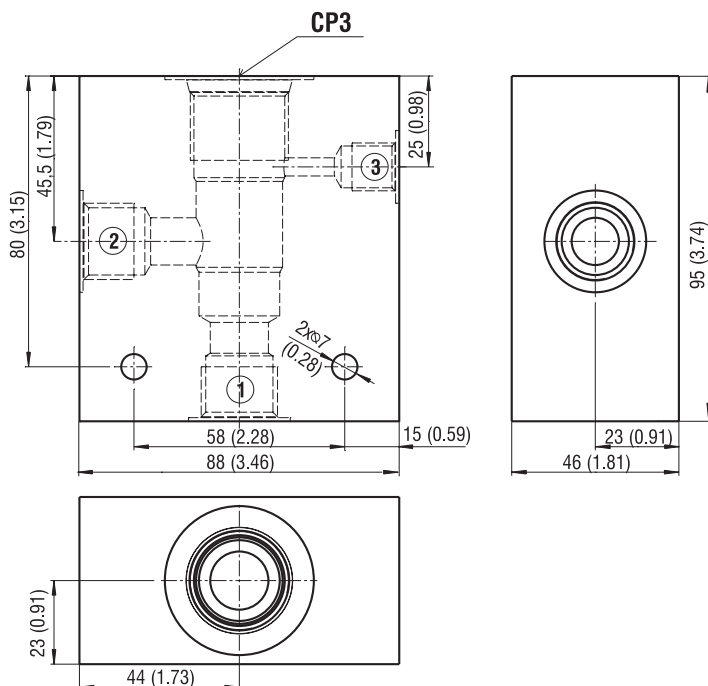
| Provedení BPY3 | Připojovací závit | |
|----------------|-------------------|---------------|
| | 1, 2 | 3, 4 |
| SB-BPY3-0103* | G3/8 | G1/4 |
| SB-BPY3-0104* | SAE8, 3/4-16 | SAE6, 9/16-18 |
| SB-BPY3-0105* | G1/2 | G1/4 |
| SB-BPY3-0106* | SAE10, 7/8-14 | SAE6, 9/16-18 |

C2 - 1-1/16-12 UN-2B

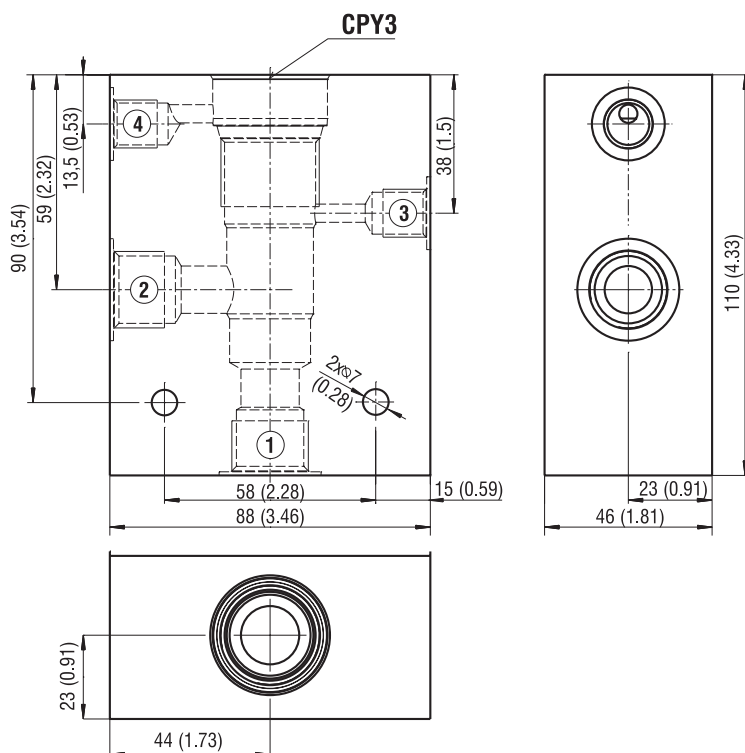
Rozměry v milimetrech (in)

Těleso pro 2-cestný vestavný ventil


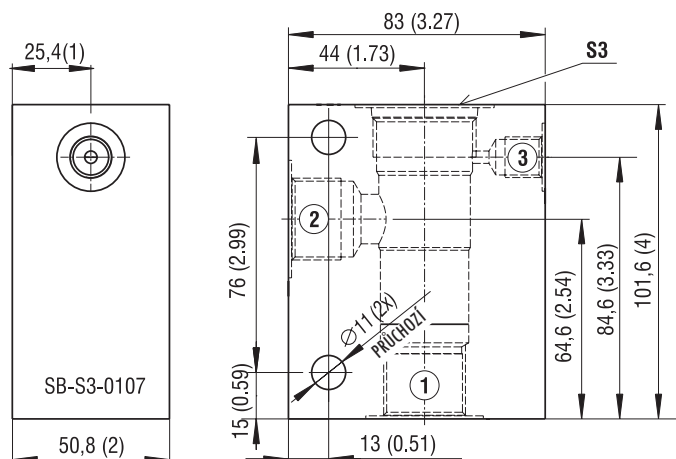
| Provedení C2 | Připojovací závit | |
|--------------|-------------------|--|
| | 1, 2 | |
| SB-C2-0108* | SAE12, 1-1/16-12 | |

Tělo pro 3-cestný vestavný ventil


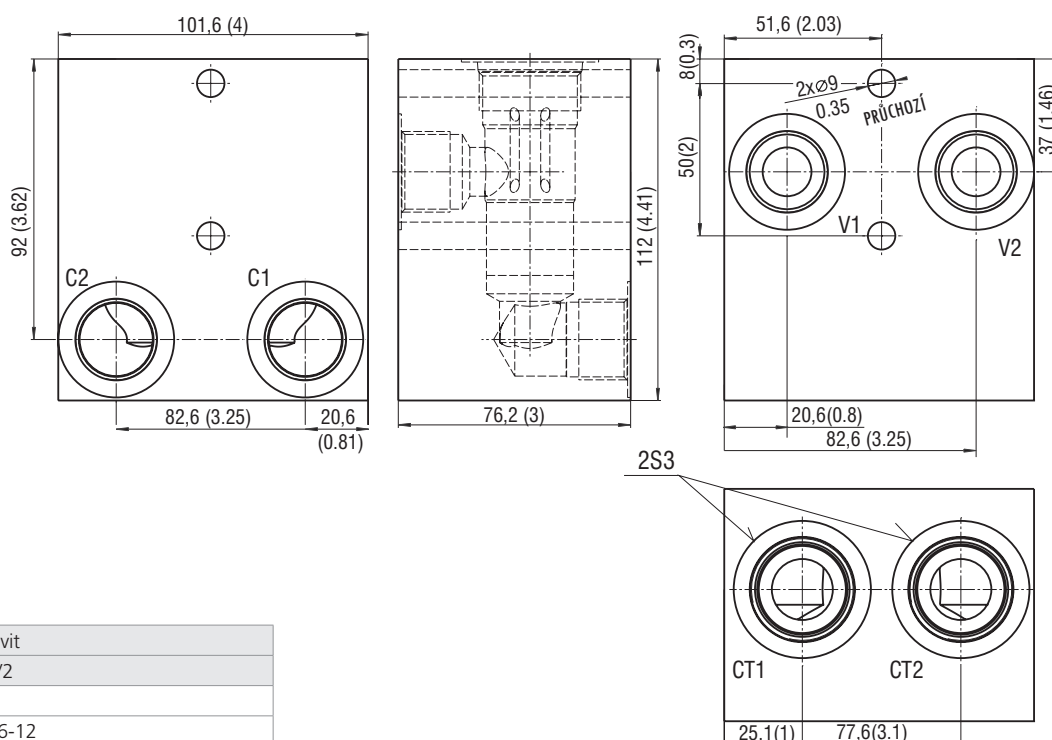
| Provedení CP3 | Připojovací závit | |
|---------------|-------------------|---------------|
| | 1, 2 | 3 |
| SB-CP3-0105* | G1/2 | G1/4 |
| SB-CP3-0106* | SAE10, 7/8-14 | SAE6, 9/16-18 |
| SB-CP3-0107* | G3/4 | G1/4 |
| SB-CP3-0108* | SAE12, 1-1/16-12 | SAE6, 9/16-18 |

Tělo pro 4-cestný vestavný ventil


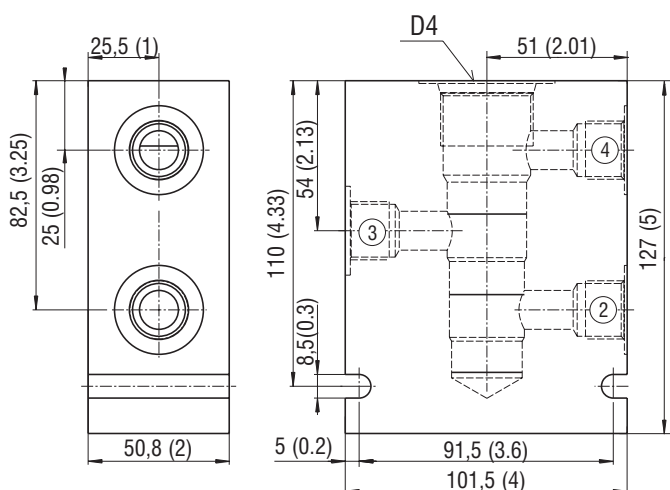
| Provedení CPY3 | Připojovací závit | |
|----------------|-------------------|---------------|
| | 1, 2 | 3, 4 |
| SB-CPY3-0105* | G1/2 | G1/4 |
| SB-CPY3-0106* | SAE10, 7/8-14 | SAE6, 9/16-18 |
| SB-CPY3-0107* | G3/4 | G1/4 |
| SB-CPY3-0108* | SAE12, 1-1/16-12 | SAE6, 9/16-18 |

Těleso pro 3-cestný vestavný ventil (konfigurace tělesa 01)


| Provedení S3 | Připojovací závit | |
|--------------|-------------------|---------------|
| | 1, 2 | 3 |
| SB-S3-0107* | G3/4 | G1/4 |
| SB-S3-0108* | SAE12, 1-1/16-12 | SAE6, 9/16-18 |

Těleso pro 2 vestavné 3-cestné ventily (konfigurace tělesa 02)


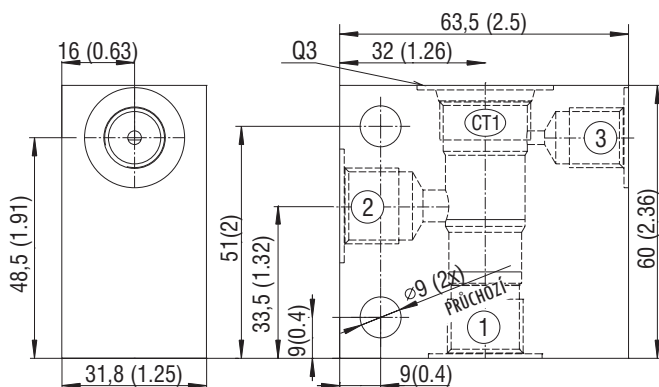
| Provedení S3 | Připojovací závit |
|--------------|-------------------|
| | C1, C2, V1, V2 |
| SB-S3-0207* | G3/4 |
| SB-S3-0208* | SAE12, 1-1/16-12 |

Těleso pro 4-cestný vestavný ventil


| Provedení D4 | Připojovací závit |
|--------------|-------------------|
| | 2, 3, 4 |
| SB-D4-0105* | G1/2 |
| SB-D4-0106* | SAE10, 7/8-14 |

Q3 - M20x1.5

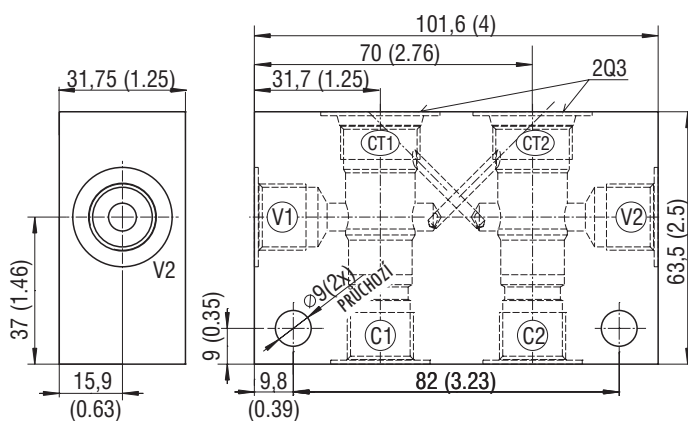
Rozměry v milimetrech (in)

Těleso pro 3-cestný vestavný ventil (konfigurace tělesa 01)


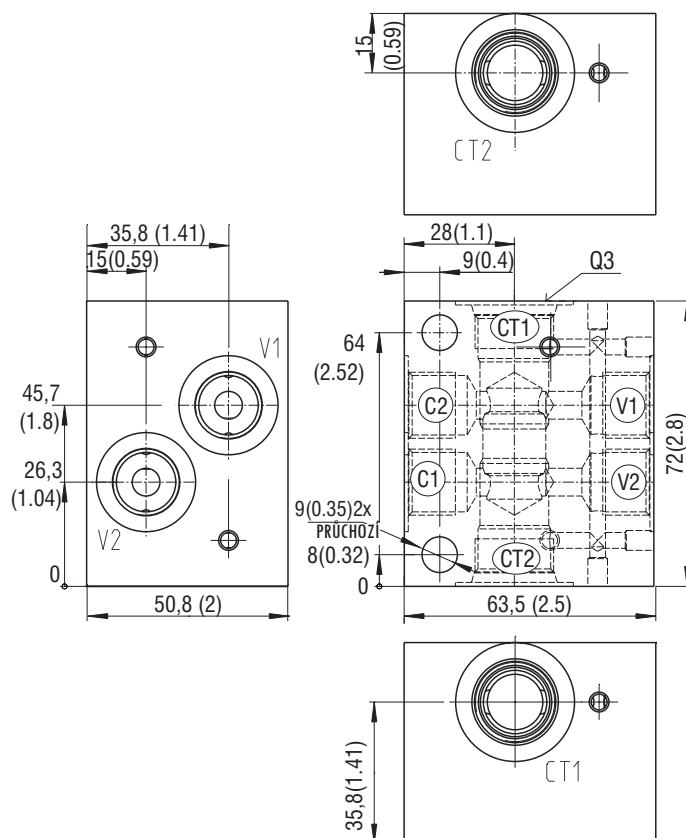
| Provedení Q3 | Připojovací závit | |
|--------------|-------------------|---------------|
| | 1, 2 | 3 |
| SB-Q3-0103* | G3/8 | G1/4 |
| SB-Q3-0104* | SAE8, 3/4-16 | SAE6, 9/16-18 |

Q3 - M20x1.5

Rozměry v milimetrech (in)

Těleso pro dva 3-cestné vestavné ventily (konfigurace tělesa 02)


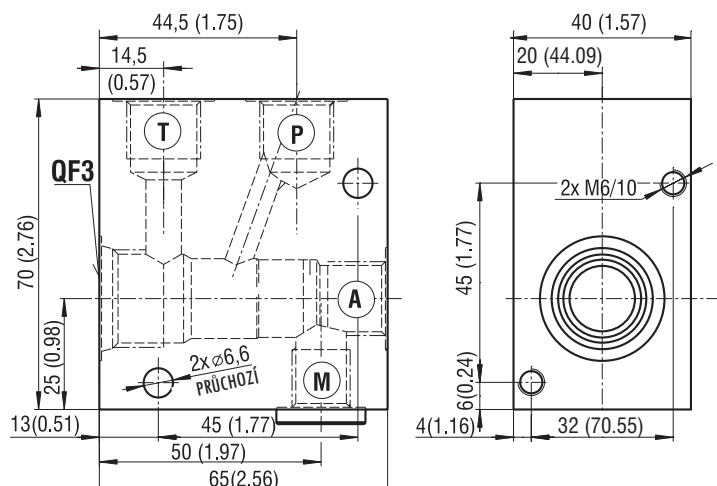
| Provedení Q3 | Připojovací závit | |
|--------------|-------------------|--|
| | C1, C2, V1, V2 | |
| SB-Q3-0203* | G3/8 | |
| SB-Q3-0204* | SAE8, 3/4-16 | |

Těleso pro tři 3-cestné vestavné ventily (konfigurace tělesa 03)


| Provedení Q3 | Připojovací závit | |
|--------------|-------------------|--|
| | C1, C2, V1, V2 | |
| SB-Q3-0303* | G3/8 | |

QF3 - M22x1.5

Rozměry v milimetrech (in)

Těleso pro 3-cestný vestavný ventil


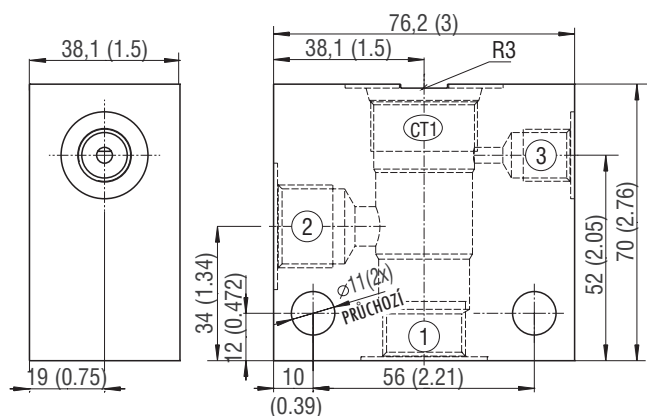
Měřicí výstup pro připojení manometru je uzavřen ocelovou zátkou s těsnícím kroužkem z NBR nebo z Vitonu, viz objednávací klíč.

| Provedení QF3 | Původní název |
|---------------|---------------|
| SB-QF3-0103G* | RRA1-06 |

| Provedení QF3 | Připojovací závit | |
|---------------|-------------------|------|
| | P, T, A | M |
| SB-QF3-0103G* | G3/8 | G1/4 |

R3 - M27x1.5

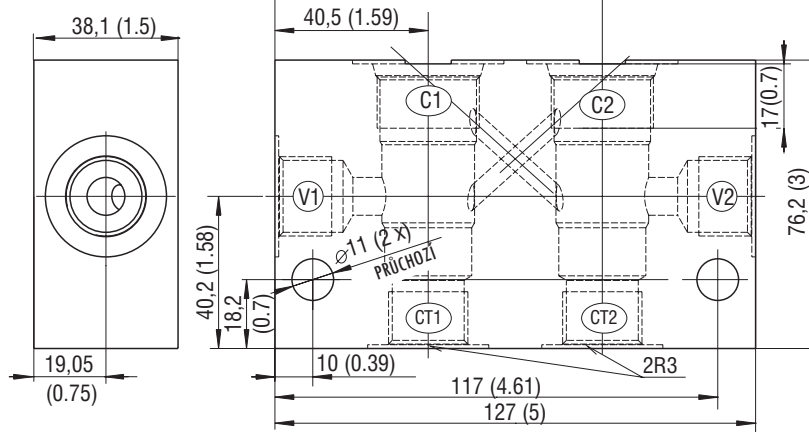
Rozměry v milimetrech (in)

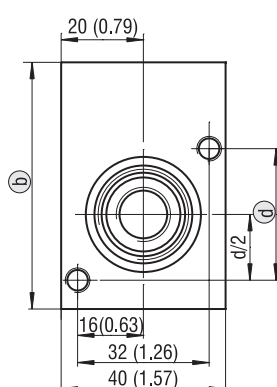
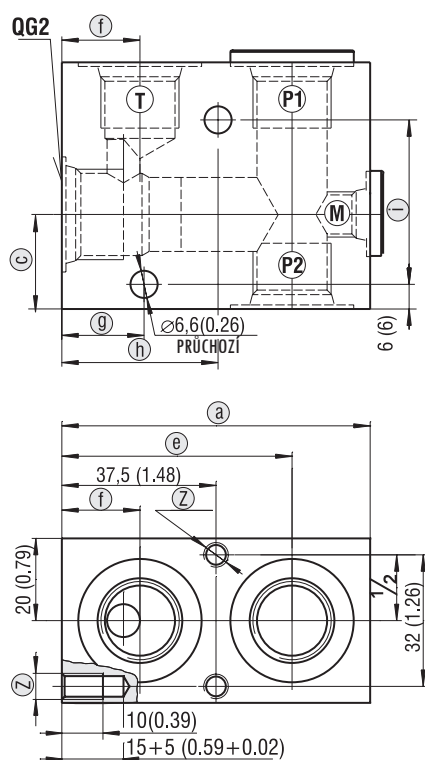
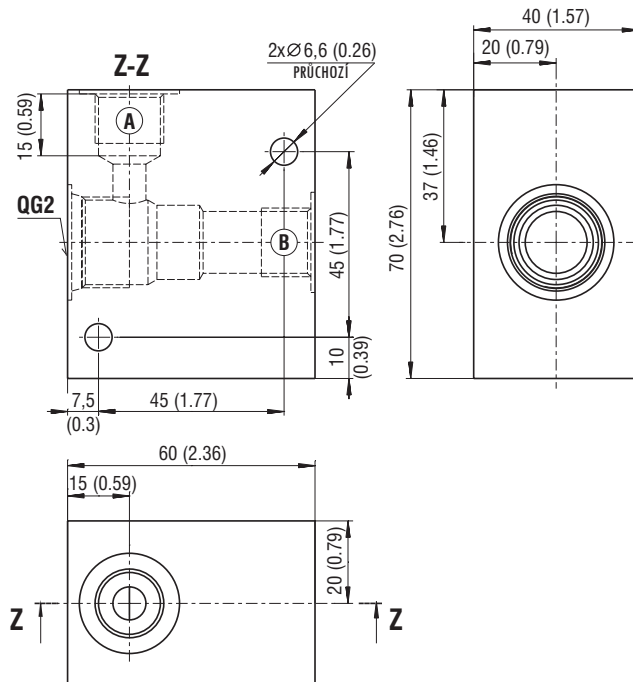
Těleso pro 3-cestný vestavný ventil (konfigurace tělesa 01)


| Provedení R3 | Připojovací závit | |
|--------------|-------------------|---------------|
| | 1, 2 | 3 |
| SB-R3-0105* | G1/2 | G1/4 |
| SB-R3-0106* | SAE10, 7/8-14 | SAE6, 9/16-18 |

Těleso pro dva 3-cestné vestavné ventily (konfigurace tělesa 02)

| Provedení R3 | Připojovací závit |
|--------------|-------------------|
| SB-R3-0205* | G1/2 |
| SB-R3-0206* | SAE10, 7/8-14 |



Těleso pro 2-cestný vestavný ventil
Těleso s výstupem pro připojení manometru M

Těleso bez výstupu pro připojení manometru M


i
 Výstupy M a P1 jsou uzavřeny ocelovými zátkami s těsnícím kroužkem z NBR nebo z Vitonu, viz objednávací klíč.

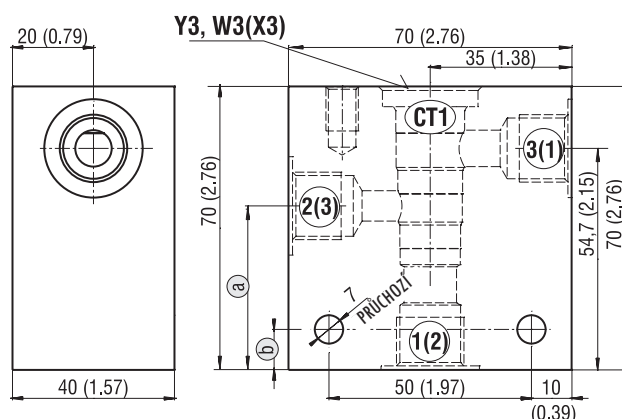
| Těleso s výstupem pro připojení manometru M | | | | | |
|---|----------------|-------------------|-----------------|----------------|-------------------|
| Provedení QG2 | Dřívější název | Připojovací závit | Provedení QG2 | Dřívější název | Připojovací závit |
| SB-QG2-0103PMG* | RA1-06 | G3/8 | SB-QG2-0105PMG* | RA2-06 | G1/2 |
| SB-QG2-0103MG* | RB1-06 | | SB-QG2-0105MG* | RB2-06 | |
| SB-QG2-0104PMG* | RA3-06 | SAE8, 3/4-16 | SB-QG2-0106PMG* | RA4-06 | SAE10, 7/8-14 |
| SB-QG2-0104MG* | RB3-06 | | SB-QG2-0106MG* | RB4-06 | |

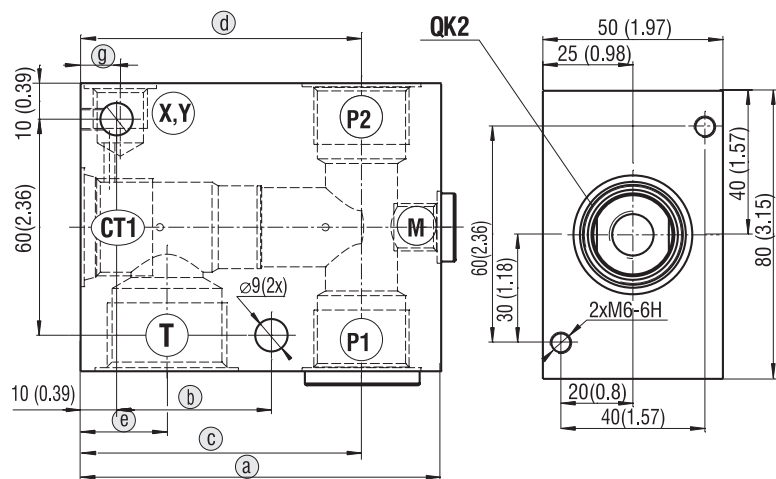
| Těleso bez výstupu pro připojení manometru M | | |
|--|----------------|-------------------|
| Provedení QG2 | Dřívější název | Připojovací závit |
| SB-QG2-0103G* | R1-ROE3 | G3/8 |
| SB-QG2-0104G* | R3-ROE3 | SAE8, 3/4-16 |
| SB-QG2-0105G* | R2-ROE3 | G1/2 |
| SB-QG2-0106G* | R4-ROE3 | SAE10, 7/8-14 |

| Těleso s výstupem pro připojení manometru M | | | | | | | | | | | | | | |
|---|-------------------|-------|-------|------|--------------|-------------------|-----------|-----------|-----------|-----------|-------------|------------|-------------|-----------|
| Provedení QG2 | Připojovací závit | | | | | Rozměry v mm (in) | | | | | | | | |
| | P1 | P2 | T | M | Z | a | b | c | d | e | f | g | h | i |
| SB-QG2-0103PMG* | G3/8 | G3/8 | G3/8 | G1/4 | M6-6H | 60 (2.36) | 70 (2.76) | 33 (1.30) | 45 (1.77) | 39 (1.54) | 12.5 (0.49) | 7.5 (0.30) | 52.5 (2.07) | 45 (1.77) |
| SB-QG2-0103MG* | G3/8 | - | G3/8 | G1/4 | M6-6H | 60 (2.36) | 70 (2.76) | 33 (1.30) | 60 (2.36) | 38 (1.50) | 15 (0.59) | 7.5 (0.30) | 38 (1.50) | 45 (1.77) |
| SB-QG2-0104PMG* | SAE8 | SAE8 | SAE8 | SAE4 | 1/4-20UNC-2B | 75 (2.95) | 60 (2.36) | 33 (1.30) | 32 (1.26) | 56 (2.20) | 19 (0.75) | 20 (0.78) | 38 (1.50) | 40 (1.57) |
| SB-QG2-0104MG* | SAE8 | - | SAE8 | SAE4 | 1/4-20UNC-2B | 60 (2.36) | 60 (2.36) | 23 (0.91) | 32 (1.26) | 40 (1.57) | 19 (0.75) | 20 (0.78) | 38 (1.50) | 40 (1.57) |
| SB-QG2-0105PMG* | G1/2 | G1/2 | G1/2 | G1/4 | M6-6H | 70 (2.76) | 70 (2.76) | 33 (1.30) | 45 (1.77) | 46 (1.81) | 14 (0.55) | 18 (0.70) | 63 (2.48) | 45 (1.77) |
| SB-QG2-0105MG* | G1/2 | - | G1/2 | G1/4 | M6-6H | 60 (2.36) | 70 (2.76) | 33 (1.30) | 45 (1.77) | 38 (1.50) | 16 (0.63) | 7.5 (0.30) | 38 (1.50) | 45 (1.77) |
| SB-QG2-0106PMG* | SAE10 | SAE10 | SAE10 | SAE4 | 1/4-20UNC-2B | 75 (2.95) | 60 (2.36) | 23 (0.91) | 32 (1.26) | 56 (2.20) | 19 (0.75) | 20 (0.79) | 38 (1.50) | 40 (1.57) |
| SB-QG2-0106MG* | SAE10 | - | SAE10 | SAE4 | 1/4-20UNC-2B | 60 (2.36) | 60 (2.36) | 23 (0.91) | 32 (1.26) | 40 (1.57) | 19 (0.75) | 20 (0.79) | 38 (1.50) | 40 (1.57) |

Těleso pro 3-cestný vestavný ventil

| Provedení | Připojovací závit | Rozměry v mm (in) | |
|-------------|-------------------|-------------------|-----------|
| | | a | b |
| SB-Y3-0103* | G3/8 | 29,5 (1.16) | 10 (0.39) |
| SB-W3-0103* | G3/8 | 37,7 (1.48) | 10 (0.39) |
| SB-W3-0104* | SAE8, 3/4-16 | 37,7 (1.48) | 20 (0.79) |
| SB-X3-0103* | G3/8 | 37,7 (1.48) | 10 (0.39) |
| SB-X3-0104* | SAE8, 3/4-16 | 37,7 (1.48) | 20 (0.79) |



Těleso pro 2- nebo 3-cestný vestavný ventil


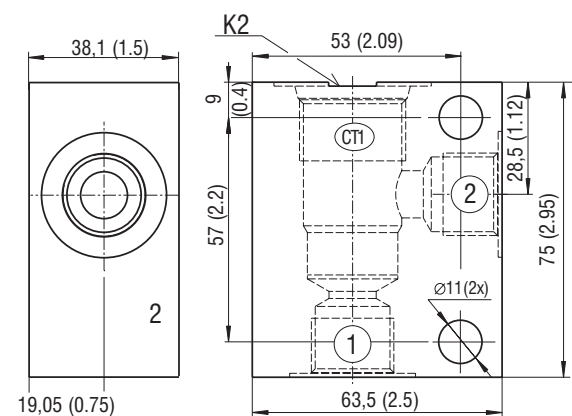
Výstupy M a P1 jsou uzavřeny ocelovými zátkami s těsnícím kroužkem z NBR nebo z Vitonu, viz objednávací klíč.

| Provedení | Původní název | Připojovací závit |
|------------------|---------------|-------------------|
| SB-QK2-0107PMG* | RA2-10 | G3/4 |
| SB-QK2-0107MG* | RB2-10 | |
| SB-QK2-0108PMG* | RA3-10 | SAE12, 1-1/16 |
| SB-QL3-0107XYMG* | RC2-10 | G1/2 |

| Provedení | Připojovací závit | | | | Rozměry v mm (in) | | | | | | |
|------------------|-------------------|-------|-------|------|-------------------|------------|-----------|-----------|-----------|-----------|-----------|
| | P1 | P2 | T | M | X, Y | a | b | c | d | e | g |
| SB-QK2-0107PMG* | G3/4 | G3/4 | G1 | G1/4 | - | 100 (3.94) | 43 (1.69) | 78 (3.07) | 78 (3.07) | 24 (0.94) | - |
| SB-QK2-0108PMG* | SAE12 | SAE12 | SAE16 | SAE4 | - | 100 (3.94) | 43 (1.69) | 78 (3.07) | 78 (3.07) | 24 (0.94) | - |
| SB-QK2-0107MG* | G3/4 | - | G1 | G1/4 | - | 90 (3.54) | 70 (2.76) | 68 (2.68) | - | 24 (0.94) | - |
| SB-QL3-0107XYMG* | G3/4 | - | G1/2 | G1/4 | X-G1/4 | 100 (3.94) | 70 (2.76) | 68 (2.68) | - | 35 (1.38) | 11 (0.43) |

K2 - M27x2

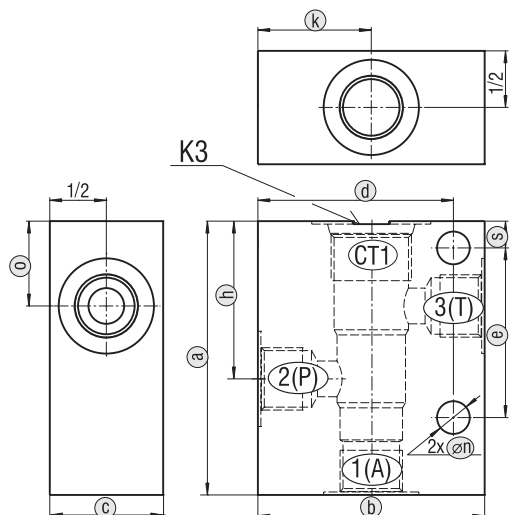
Rozměry v milimetrech (in)

Těleso pro 3-cestný vestavný ventil


| Provedení K2 | Připojovací závit |
|--------------|-------------------|
| | 1, 2 |
| SB-K2-0105* | G1/2 |
| SB-K2-0106* | SAE10, 7/8-14 |

K3 - M27x2

Rozměry v milimetrech (in)

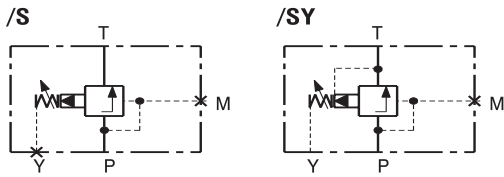
Těleso pro 3-cestný vestavný ventil


| Rozměry v mm (in) | a | b | c | d | e | s | o | h | k | n |
|-------------------|--------|--------|--------|--------|--------|--------|--------|--------|--------|--------|
| SB-K3-0105* | 92 | 76,2 | 38 | 65,7 | 57 | 9 | 28,5 | 53 | 38,1 | 10 |
| SB-K3-0106* | (3.62) | (3.00) | (1.49) | (2.59) | (2.24) | (0.35) | (1.12) | (2.09) | (1.50) | (0.39) |
| SB-K3-0111* | 105 | 80 | 45 | 70 | 85 | 10 | 54 | 24 | 35 | 11 |
| | (4.13) | (3.15) | (1.77) | (2.76) | (3.35) | (0.39) | (2.13) | (0.94) | (1.38) | (0.43) |

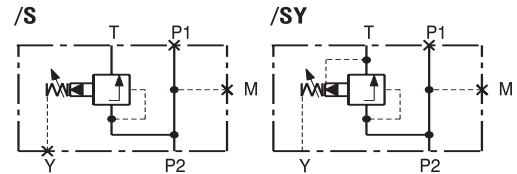
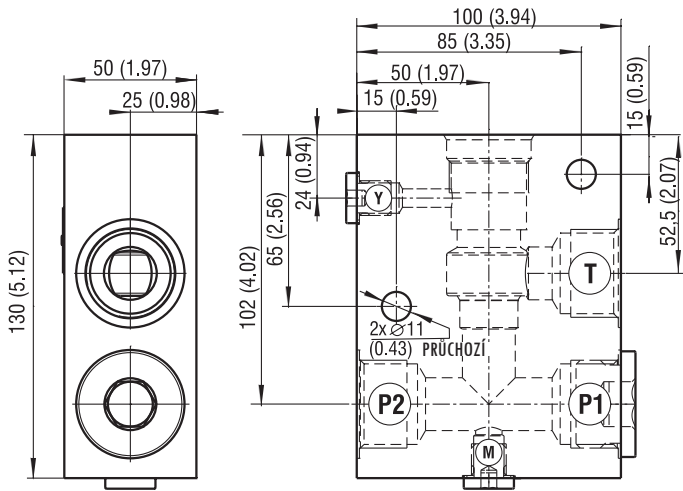
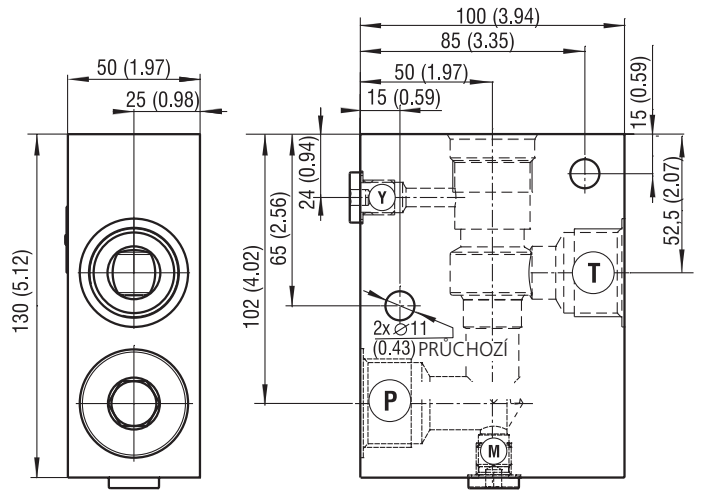
| Provedení K3 | Připojovací závit | |
|--------------|-------------------|---------------|
| | 1, 2 (A, P) | 3 (T) |
| SB-K3-0105* | G1/2 | G1/2 |
| SB-K3-0106* | SAE10, 7/8-14 | SAE10, 7/8-14 |
| SB-K3-0111* | G3/4 | G1/2 |

RB2 - M30x1.5

Rozměry v milimetrech (in)

 Těleso pro ventil VPN1-20/S zátka v kanále Y
 Těleso pro ventil VPN1-20/SY bez zátky v kanále Y


| Provedení RB2 | Připojovací závit | | |
|--------------------|-------------------|------|------|
| | P, T | Y | M |
| SB-RB2-0109XYMST-B | G1 | G1/4 | G1/4 |

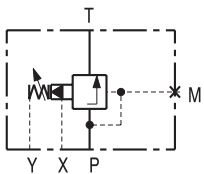


| Provedení RB2 | Připojovací závit | | |
|---------------------|-------------------|------|------|
| | P1, P2, T | Y | M |
| SB-RB2-0109PXYMST-B | G1 | G1/4 | G1/4 |

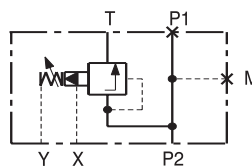
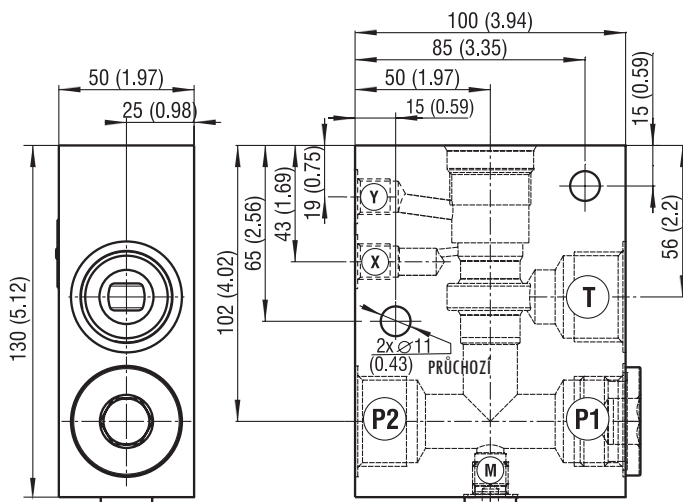
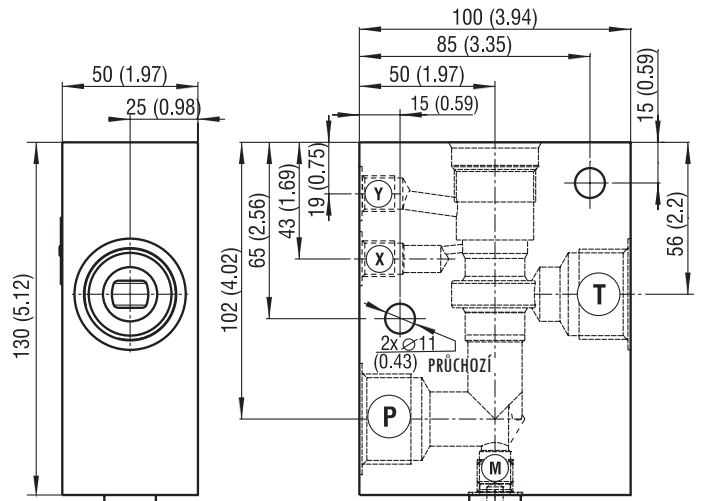
RB3 - M30x1.5

Rozměry v milimetrech (in)

Těleso pro ventil VPN1-20/SX bez zátky v kanálech X,Y

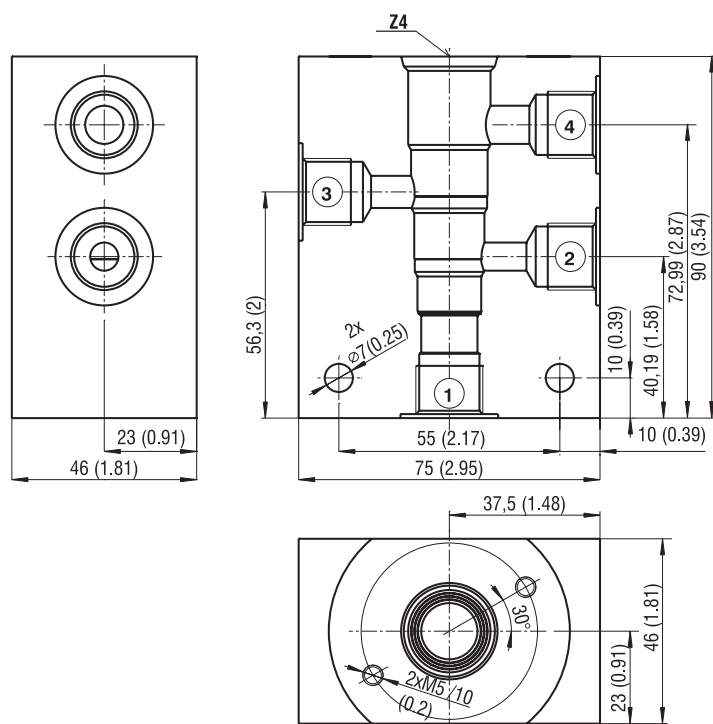


| Provedení RB3 | Připojovací závit | | |
|--------------------|-------------------|------|------|
| | P, T | X, Y | M |
| SB-RB3-0109XYMST-B | G1 | G1/4 | G1/4 |



| Provedení RB3 | Připojovací závit | | |
|---------------------|-------------------|------|------|
| | P1, P2, T | X, Y | M |
| SB-RB3-0109PXYMST-B | G1 | G1/4 | G1/4 |

Těleso pro 4-cestný vestavný ventil



| Model Z4 | Connecting port |
|--------------|-----------------|
| | 1, 2, 3, 4 |
| SB-Z4-0103AL | G3/8 |

BIBUS[®]
 SUPPORTING YOUR SUCCESS

 BIBUS SK, s.r.o
 Trnavská 31, SK-94 901 Nitra

 Tel.: 037/ 7777 911 Email: sale@bibus.sk
 Fax.: 037/ 7777 999 http://www.bibus.sk