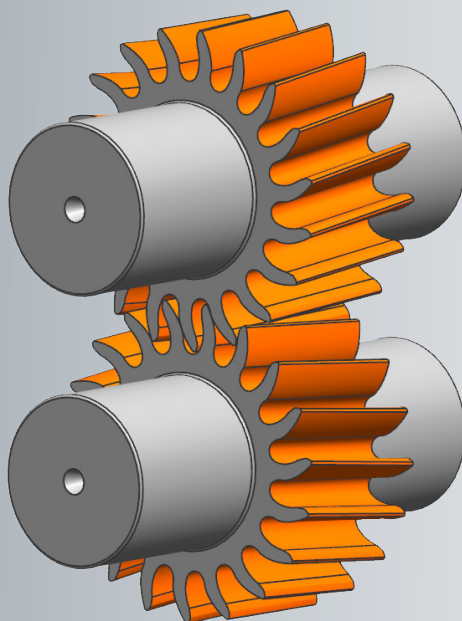


Neuheit

Turolle **shhark®**



Vorteile auf einen Blick:

- **Dauerhaft leise**, durch spezielle, patentierte Fertigung der Zähne
- **Austauschbar** - Standard Zahnradpumpen können durch eine **shhark®** - Pumpe ersetzt werden

Typische Anwendung in Traktoren, Gabelstaplern, Hubarbeitsbühnen, Baumaschinen, Transportmaschinen, landwirtschaftlichen Geräten und Hebeeinrichtungen.

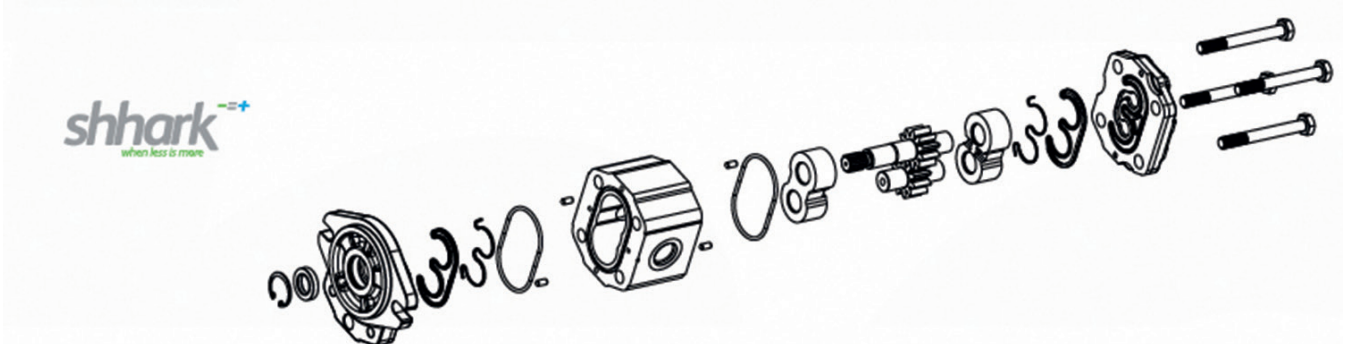
>> **mehr Infos zu unseren shhark® Zahnradereinheiten auf unserer Homepage www.sauerbibus.de**

Technische Besonderheiten:

- Kubikgrößen von 1 ccm - 90 ccm
- Dauerdrücke bis zu 250 Bar *
- Bis zu Max. Drehzahl von 4000 U/min *
- Gegenüber Standard Zahnradpumpen wird der Geräuschpegel um 4 dB gesenkt

* abhängig von der Kubikgröße

Technische Details



shark®

Size	Displacement cc/ rev	Rated Pressure (bar)*	Minimum Speed (rpm)**	Maximum Speed (rpm)***
SHHP1	1 cc - 12 cc	250	800	4000
SHHP2	4 cc - 25 cc	250	600	4000
SHHP3	22 cc - 90 cc	250	1000	3000

Ihr Ansprechpartner bei SAUER BIBUS:



Matthias Frei
 Tel.: +49 731 1896-136
 Fax: +49 731 1896-159
 mfrei@sauerbibus.de