



INHALTSVERZEICHNIS

Bezeichnungsschlüssel

Sensoren lesen lernen	3
-----------------------	---

Übersichtstabelle Reichweiten

Alle Zylinder- und Quaderserien auf einen Blick	4
---	---

Funktionsbeschreibung

Funktionsprinzip optoelektronischer Sensoren	5
--	---

Applikationen

Anwendungsbereiche optoelektronischer Sensoren	6
--	---

Sensoren

Zylinder M5	7
Zylinder M8	8
Zylinder M12	9
Zylinder M18	12
Zylinder M30	15
Quader Q20	17
Quader Q30	19
Quader Q31	22
Quader Q32	25
Quader Q36	27
Quader Q43	29
Quader Q62	31
Quader Q64	33
Quader Q76	35

Artikelübersicht

Alle Sensoren auf einen Blick	38
-------------------------------	----



OPTISCHE SENSOREN

NOTIZEN



BEZEICHNUNGSSCHLÜSSEL

Bsp: **K OES 2000- M 8 M B 48- D M A- V1- IR**

1
2
3
4
5
6
7
8
9
10
11
12

1 = Wirkprinzip

O	Optisch
OES	Einweg-Schranke
OLL	Lichtleitergerät universell*
ORF	Reflex-Taster fokussiert
ORG	Reflex-Schranke für transparente Objekte
ORH	Reflex-Taster mit Hintergrundausblendung
ORK	Kontrast-Taster
ORP	Reflex-Schranke mit Polfilter
ORS	Reflex-Schranke
ORT	Reflex-Taster
OU	Universal
OV	Verstärker
OEG	Gabelschranke

2 = Schaltabstand / Reichweite

...	axial
...W	radial

3 = Bauform

G	Zylindrisch glattes Gehäuse
M	Zylindrisches Gehäuse mit metrischem Gewinde
Q	Quadergehäuse

4 = Gehäusedurchmesser bzw. Kantenlänge der aktiven Fläche

5 = Gehäusematerial

A	Aluminium
E	Edelstahl
K	Kunststoff
M	Messing beschichtet

6 = Einbauart

B	Bündig
N	Nicht bündig

7 = Baulänge in mm

8 = Betriebsspannung

AZ	AC Wechselspannung
D	DC Gleichspannung
VZ	AC/DC Allspannung

9 = Art des Ausgangssignals

ohne	Sender
AN	Analog
ANI	Stromausgang
ANU	Spannungsausgang
H	Halbleiterrelais
M	PNP + NPN
N	NPN
P	PNP
R	Relais
Z	Zweidraht

10 = Schaltfunktion

ohne	Sender
A	Antivalent
D	Datenschnittstelle
I	Impulsausgang
Ö	Öffner
S	Schließer
U	Umschaltbar

11 = Anschlussart

ohne	Kabel 2m
Mxx	Datenschnittstelle
NPT	Verschraubung 1/2" NPT
PG	M8 Schraub-/Snap-in
RS232	M12 Metall
V1	M12 Kunststoff
V2	M5 Metall
V2/1	Amphenol Tuchel
V11	AC-Stecker 1/2"
VE	Euchner Stecker
W	Kabel 2m, seitlicher Abgang
ZW	Anschlussbox 90°

12 = Zusatzkennzeichen

BL	Blaulicht
GN	Grünlicht
IR	Infrarotlicht
RT	Rotlicht
UV	Ultraviolettlicht
W	Weißlicht

* Einweg-Glas	KOLLEG	Einweg-Kunststoff	KOLLEP
Taster-Glas	KOLLTG	Taster-Kunststoff	KOLLTP
RLS-Glas	KOLLRG	RLS-Kunststoff	KOLLRP



ÜBERSICHTSTABELLE REICHWEITEN

Zylinder

Seite	M5 7	M8 8	M12 9	M18 12	M30 15
Reflex-taster	50mm	80mm	200/300/400mm	150/500/600mm	
Fixfokus-Reflex-taster					
Weitwinkel-Reflex-taster					
Reflex-taster mit Hintergrundausbldung				120mm	200/400/600mm
Reflexlichtschranke			2m	3m	
Reflexlichtschranke polarisiert			1/1,5m	1/2m	6m
Reflexlichtschranke für transparente Objekte					
Einweglichtschranke	250mm	2m	5,2m	15m	60/200m
Lichtleitergerät					

Quader

Seite	Q20 17	Q30 19	Q31 22	Q32 25	Q36 27	Q43 29	Q62 31	Q64 33	Q76 35
Reflex-taster	200mm	600/1200mm	130/300/380	400mm	350mm		700mm		800mm
Fixfokus-Reflex-taster	10/20mm		16/43mm	90mm	110mm				
Weitwinkel-Reflex-taster	50mm								
Reflex-taster mit Hintergrundausbldung		150mm				100/ 300mm		300/ 500mm	300mm
Reflexlichtschranke	2m		5m				7m		
Reflexlichtschranke polarisiert	1m	2/4m	2m	4m	2,5m	9m	5m	13m	10m
Reflexlichtschranke für transparente Objekte				500mm	700mm				
Einweglichtschranke	4m	6/12m	3/30m	8,5m	1,5/6m	22m	10/30m	22m	28m
Lichtleitergerät		Rot	Rot/IR						Rot



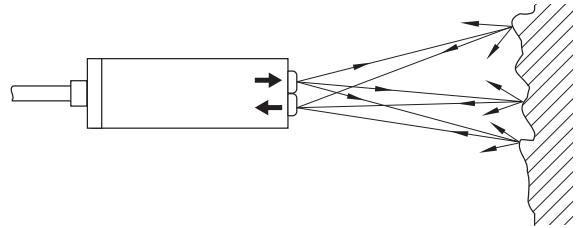
FUNKTIONSBESCHREIBUNG

Betriebsarten

Reflextaster

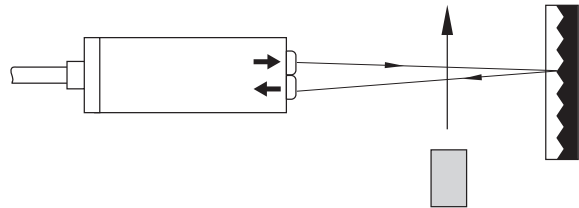
Das getaktete Licht der Sendediode trifft auf das zu detektierende Objekt. Daran wird es diffus reflektiert und ein Teil des reflektierten Lichtes gelangt auf den im gleichen Gerät befindlichen Lichtempfänger. Bei ausreichender Empfangsenergie schaltet der Ausgang (energetischer Reflextaster). Die erzielbare Reichweite hängt von der Größe und Farbe des Objektes sowie von dessen Oberflächenbeschaffenheit ab.

Die Funktionsweise von reflexastern mit Hintergrundausblendung ist ähnlich wie beim energetischen Reflextaster. Der Unterschied besteht darin, dass nicht die Menge sondern der Einfallswinkel des reflektierten Lichts ausgewertet wird. Daher hängt der Schaltabstand nur sehr wenig von der Größe und Farbe des Objektes bzw. von einem hellen Hintergrund sicher erkannt werden!



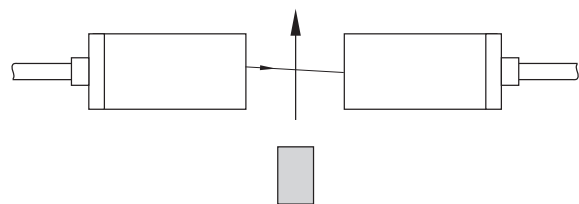
Reflexlichtschranken (polarisiert)

Das gepulste Licht der Sendediode wird durch eine Linse fokussiert und über einen Polarisationsfilter auf einen Reflektor (Prinzip des Tripelspiegels) gerichtet. Ein Teil des von dort reflektierten Lichtes erreicht über einen weiteren Polarisationsfilter den Empfänger. Die Filter sind so ausgewählt und angeordnet, dass nur das durch den Reflektor zurückgeworfene Licht auf den Empfänger gelangt. Diese Anordnung verhindert, dass die Geräte helle und glänzende Objekte infolge Direktreflexion nicht erkennen. Ein Objekt, das den Strahlengang vom Sender über den Reflektor zum Empfänger unterbricht, bewirkt das Schalten des Ausganges. In vereinfachter Ausführung sind auch Reflexlichtschranken ohne Polarisationsfilter erhältlich.



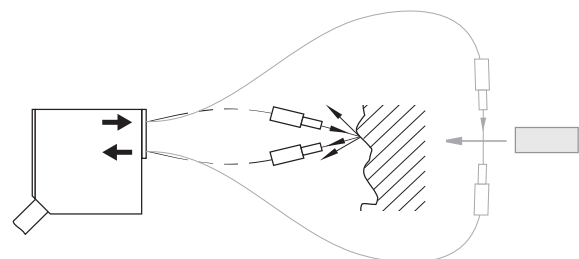
Einweglichtschranken

Einweglichtschranken bestehen aus je einem Sender und einem Empfänger in getrennten Gehäusen. Der Sender wird so ausgerichtet, dass ein möglichst großer Teil des gepulsten Lichtes seiner Sendediode auf den Empfänger fällt. Eine Unterbrechung des Lichtstrahls zwischen Sender und Empfänger bewirkt das Schalten des Ausganges.



Geräte für Lichtleiter

Vor den Sender und den Empfänger werden Lichtleiter montiert. Sie sind das verlängerte Auge des Fotosensors. Da die Lichtleiter sehr klein und flexibel sind, lassen sich Abtastaufgaben an schwer zugänglichen Stellen gut lösen. Es wird kein elektrisches Potential übertragen, die Abtastungen lassen sich daher ohne besondere Vorkehrungen auch in explosionsgefährdeten Bereichen und in Anwesenheit hoher elektrischer und magnetischer Potentiale (Hochspannungsanlagen, elektrische Schweißeinrichtungen) wie auch in explosionsgefährdeter Umgebung einsetzen. Mit Faserlichtleitern können sowohl die Funktion der Einweglichtschranke als auch des Reflexasterns realisiert werden.



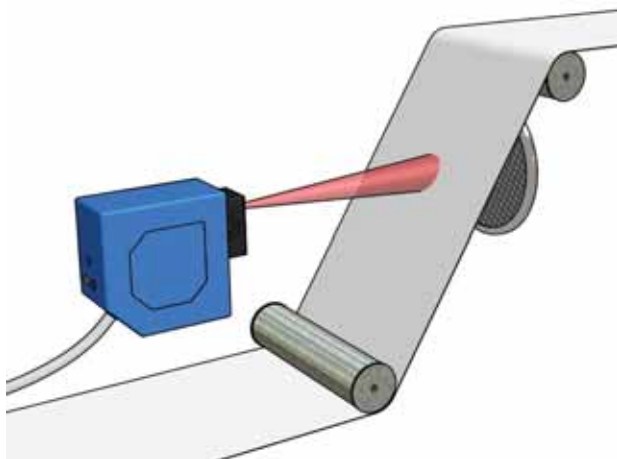
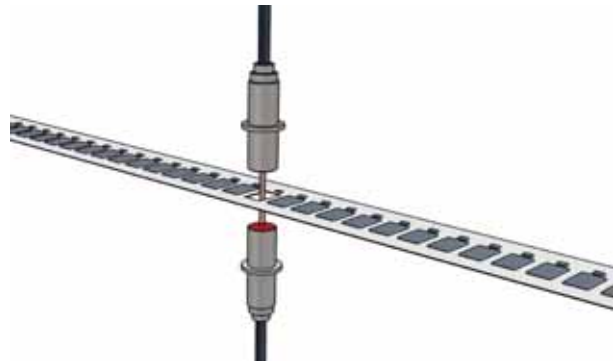


APPLIKATIONEN

Anwendungsbereiche optoelektronischer Sensoren

Vorschubkontrolle beim Stanzen

Eine Einweglichtschranke überwacht den Stanzstreifen beim Stanzvorgang. Sender und Empfänger befinden sich in zwei separaten Gehäusen. Der Sender sendet Licht auf das Stanzband. War der Stanzvorgang für das jeweilige Stanzteil erfolgreich und der Vorschub ordnungsgemäß, passiert das Licht des Senders den Durchbruch, erreicht den Empfänger und der Sensor schaltet. Ist das Stanzteil im Band verblieben oder der Vorschub falsch, gelangt kein Licht zum Empfänger und der Sensor schaltet nicht. Die Lichtschranke in dieser Applikation ist hellschaltend. Ebenso wäre es möglich, den Sensor schalten zu lassen, wenn das Licht den Empfänger nicht erreicht (dunkelschaltend).

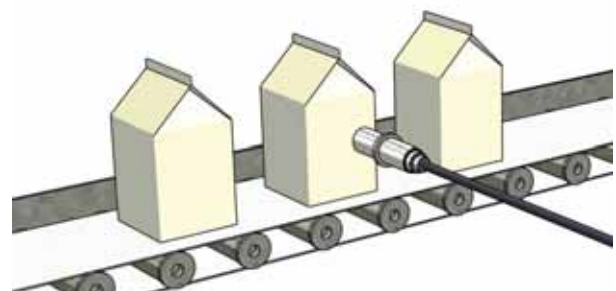


Überwachung von Bahnwaren

Eine Reflexionslichtschranke meldet den Riss oder das Ende einer Papierbahn. Sender und Empfänger des Sensors befinden sich in einem Gehäuse. Vor beiden befinden sich Polarisationsfilter. Der Polarisationsfilter des Empfängers lässt nur Licht zum Empfänger hindurch, das gegenüber dem gesendeten Licht um 90° gedreht ist. Trifft das Licht des Senders auf die Papierbahn, reflektiert diese es in der gleichen Ebene zum Empfänger. Der Polarisationsfilter vor dem Empfänger verhindert, dass dieses Licht zum Empfänger gelangt. Reißt die Papierbahn, trifft das gesendete Licht auf den Reflektor hinter der Papierbahn. Dieser dreht das empfangene Licht um 90° und wirft es in der Polarisationssebene, für die der Empfänger durchlässig ist, zurück. Der Sensor schaltet, wenn das Licht des Reflektors auf den Empfänger trifft. Der Empfänger reagiert also nur auf das vom Reflektor zurückgeworfene Licht und erkennt so eine Unterbrechung der Papierbahn.

Zählung von Objekten

Ein Reflextaster zählt Getränkekartons auf einem vorbeifahrenden Transportband. Auch hier befinden sich Sender und Empfänger in einem Gehäuse. Das gesendete Licht trifft auf das Objekt und wird von diesem reflektiert. Tritt dieses Licht in den Empfänger ein, schaltet der Sensor. Ist kein Objekt vor dem Sensor vorhanden, geht das gesendete Licht ins Leere und der Sensor schaltet nicht.



Kontrolle auf Gewindebohrung

Ein Lichtleitergerät prüft, ob in einer Bohrung ein Gewinde vorhanden ist. Der Lichtwellenleiter vor dem Sensor arbeitet als Reflextaster: Er überträgt über zwei getrennte Faserbündel das Licht des Senders zum Objekt und das vom Objekt reflektierte Licht zurück zum Empfänger. Der Kopf des Lichtwellenleiters ist so ausgerichtet, dass das gesendete Licht senkrecht auf die Gewindeflanken trifft, wenn ein Gewinde vorhanden ist. Von den Flanken wird es reflektiert und der Sensor schaltet, wenn das Licht zum Empfänger gelangt. Ist in der Bohrung kein Gewinde vorhanden, wird das Licht vom Tastkopf wegreflektiert und erreicht den Empfänger nicht.



ZYLINDER M5

Allgemeine technische Daten

Betriebsspannung	10 ... 30V DC
Max. Schaltfrequenz	250Hz
Wellenlänge	880nm Infrarot
Max. Laststrom	100mA
Leerlaufstrom	< 5mA
Schutzfunktionen	Kurzschluss, Überlast, Verpolung
Temperaturbereich	0°C ... +55°C
Schutzart	IP67
EMV-Beständigkeit	nach EN 60947-5-2
Gehäusematerial	Messing, vernickelt
Anschluss	2m Kabel PVC 3 x 0,14mm ² Stecker M8 3-polig
LED	ja



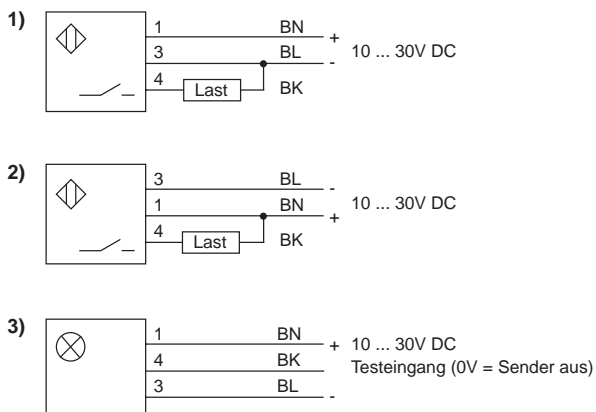
Auswahltabelle Reflextaster

Artikelnummer	Bezeichnung	Ausgangsfunktion	Empfindlichkeit fest	Anschluss	Schaltbild / Abmessungen
08361800100	KORT50-M5MB35-DPS-IR	PNP hellschaltend	50mm	2m Kabel	1 / A
08361800164	KORT50-M5MB45-DPS-V1-IR	PNP hellschaltend	50mm	Stecker M8	1 / B
08361800200	KORT50-M5MB35-DNS-IR	NPN hellschaltend	50mm	2m Kabel	2 / A
08361800264	KORT50-M5MB45-DNS-V1-IR	NPN hellschaltend	50mm	Stecker M8	2 / B

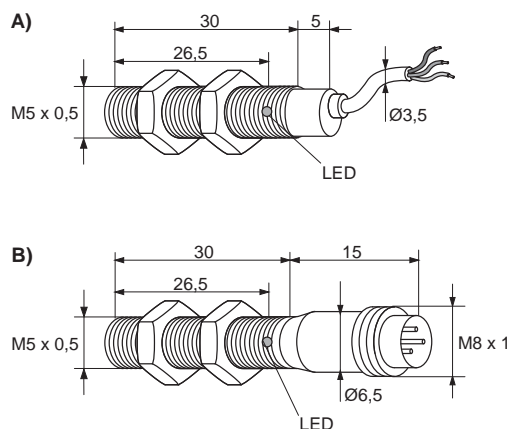
Auswahltabelle Einweglichtschranken

Artikelnummer	Bezeichnung	Ausgangsfunktion * mit Testeingang	Empfindlichkeit fest	Anschluss	Schaltbild / Abmessungen
08363801700	KOES250-M5MB35-DPS-IR	PNP dunkelschaltend	250mm	2m Kabel	1 / A
08363801764	KOES250-M5MB45-DPS-V1-IR	PNP dunkelschaltend	250mm	Stecker M8	1 / B
08363801800	KOES250-M5MB35-D-IR	Sender*	250mm	2m Kabel	3 / A
08363801864	KOES250-M5MB45-D-V1-IR	Sender*	250mm	Stecker M8	3 / B

Schaltbilder



Abmessungen



alle Angaben in mm



ZYLINDER M8

Allgemeine technische Daten

Betriebsspannung	10 ... 30V DC
Max. Schaltfrequenz	500Hz Reflextaster 400Hz Einweglichtschranke
Wellenlänge	880nm Infrarot
Max. Laststrom	100mA
Leerlaufstrom	< 50mA
Schutzfunktionen	Kurzschluss, Überlast, Verpolung
Temperaturbereich	-10°C ... +55°C
Schutzart	IP65
EMV-Beständigkeit	nach EN 60947-5-2
Gehäusematerial	Messing, vernickelt
Anschluss	2m Kabel PUR 3 x 0,09mm ² Stecker M8 3-polig



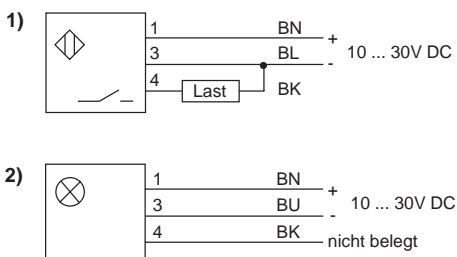
Auswahltabelle Reflextaster

Artikelnummer	Bezeichnung	Ausgangsfunktion	Empfindlichkeit fest	Anschluss	Schaltbild / Abmessungen
08361817500	KORT80-M8MB48-DPS-IR	PNP hellerschaltend	80mm	2m Kabel	1 / A
08361817564	KORT80-M8MB57-DPS-V1-IR	PNP hellerschaltend	80mm	Stecker M8	1 / B

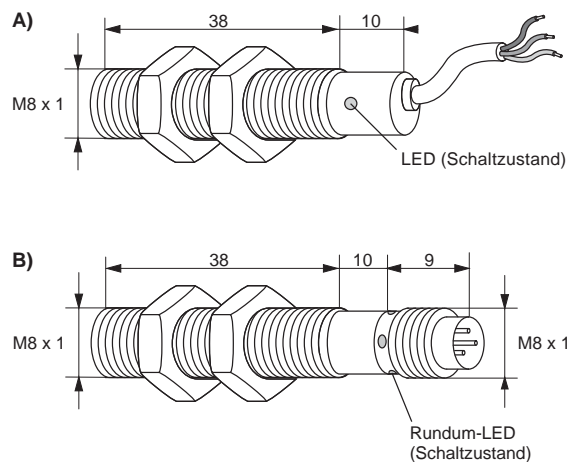
Auswahltabelle Einweglichtschranken

Artikelnummer	Bezeichnung	Ausgangsfunktion	Empfindlichkeit fest	Anschluss	Schaltbild / Abmessungen
08363817600	KOES2000-M8MB48-D-IR	Sender	2m	2m Kabel	2 / A
08363817700	KOES2000-M8MB48-DPS-IR	PNP dunkelschaltend	2m	2m Kabel	1 / A
08363817664	KOES2000-M8MB57-D-V1-IR	Sender	2m	Stecker M8	2 / B
08363817764	KOES2000-M8MB57-DPS-V1-IR	PNP dunkelschaltend	2m	Stecker M8	1 / B

Schaltbilder



Abmessungen



alle Angaben in mm



ZYLINDER M12

Allgemeine technische Daten

Betriebsspannung	10 ... 30V DC (* 10 ... 36V DC)
Max. Laststrom	150mA (* 200mA)
Leerlaufstrom	< 30mA (* < 15mA)
Schutzfunktionen	Kurzschluss, Überlast, Verpolung
Temperaturbereich	-25°C ... +70°C (* -25°C ... +55°C)
Schutzart	IP67
EMV-Beständigkeit	nach EN 60947-5-2
Gehäusematerial	Messing, vernickelt
Anschluss	siehe Auswahltabelle



* für KORT300... und KORP1500...

Auswahltabelle Reflextaster

Artikelnummer	Bezeichnung Infrarot 800nm	Ausgangs- funktion	Empfindlichkeit fest	Max. Schalt- frequenz	Anschluss	Schaltbild / Abmessungen
08361245122	KORT200-M12MB64-DNA-IR	NPN	200mm	500Hz	2m Kabel	1 / A
08361245123	KORT200-M12MB64-DPA-IR	PNP	200mm	500Hz	2m Kabel	2 / A
08361245124	KORT200-M12MB73-DNA-V1-IR	NPN	200mm	500Hz	Stecker M8	1 / B
08361245125	KORT200-M12MB73-DPA-V1-IR	PNP	200mm	500Hz	Stecker M8	2 / B
08361245126	KORT200-M12MB75-DNA-V2-IR	NPN	200mm	500Hz	Stecker M12	1 / C
08361245127	KORT200-M12MB75-DPA-V2-IR	PNP	200mm	500Hz	Stecker M12	2 / C

2m Kabel: PVC 4 x 0,14mm²

Stecker M8 / M12: 4-polig

	Bezeichnung Rotlicht 660nm		Empfindlichkeit einstellbar			
08369671100	KORT300-M12MB50-DPS-RT	PNP hellschaltend	300mm	1000Hz	2m Kabel	3 / D
08361820050	KORT300-M12MB60-DPS-V2-RT	PNP hellschaltend	300mm	1000Hz	Stecker M12	3 / E

2m Kabel: PVC 3 x 0,34mm²

Stecker M12: 4-polig

	Bezeichnung Infrarot 880nm		Empfindlichkeit einstellbar			
08361245223	KORT400-M12MB64-DPÖ-IR	PNP dunkelschaltend	400mm	200Hz	2m Kabel	5 / A
08361245323	KORT400-M12MB64-DPS-IR	PNP hellschaltend	400mm	200Hz	2m Kabel	3 / A

2m Kabel: PVC 4 x 0,14mm²

Fortsetzung auf der folgenden Seite



ZYLINDER M12

Auswahltabelle Reflexlichtschranken

Artikelnummer	Bezeichnung Infrarot 880nm	Ausgangsfunktion	Empfindlichkeit fest	Max. Schaltfrequenz	Anschluss	Schaltbild / Abmessungen
08362245158	KORS2000-M12MB64-DNA-IR	NPN	2m	500Hz	2m Kabel	1 / A
08362245159	KORS2000-M12MB64-DPA-IR	PNP	2m	500Hz	2m Kabel	2 / A
08362245160	KORS2000-M12MB73-DNA-V1-IR	NPN	2m	500Hz	Stecker M8	1 / B
08362245161	KORS2000-M12MB73-DPA-V1-IR	PNP	2m	500Hz	Stecker M8	2 / B
08362245162	KORS2000-M12MB75-DNA-V2-IR	NPN	2m	500Hz	Stecker M12	1 / C
08362245163	KORS2000-M12MB75-DPA-V2-IR	PNP	2m	500Hz	Stecker M12	2 / C

	Bezeichnung polarisiert, Rotlicht 650nm		Empfindlichkeit fest			
08362245122	KORP1000-M12MB64-DNA-RT	NPN	1m	500Hz	2m Kabel	1 / A
08362245123	KORP1000-M12MB64-DPA-RT	PNP	1m	500Hz	2m Kabel	2 / A
08362245124	KORP1000-M12MB73-DNA-V1-RT	NPN	1m	500Hz	Stecker M8	1 / B
08362245125	KORP1000-M12MB73-DPA-V1-RT	PNP	1m	500Hz	Stecker M8	2 / B
08362245126	KORP1000-M12MB75-DNA-V2-RT	NPN	1m	500Hz	Stecker M12	1 / C
08362245127	KORP1000-M12MB75-DPA-V2-RT	PNP	1m	500Hz	Stecker M12	2 / C

2m Kabel: PVC 4 x 0,14mm²

Stecker M8 / M12: 4-polig

	Bezeichnung polarisiert, Rotlicht 660nm		Empfindlichkeit einstellbar			
08362820100	KORP1500-M12MB50-DPS-RT	PNP dunkelschaltend	1,5m	1000Hz	2m Kabel	3 / D
08362820150	KORP1500-M12MB60-DPS-V2-RT	PNP dunkelschaltend	1,5m	1000Hz	Stecker M12	3 / E

2m Kabel: 3 x 0,34mm²

Stecker M12: 4-polig

Auswahltabelle Einweglichtschranken

Artikelnummer	Bezeichnung Infrarot 880nm	Ausgangsfunktion * mit Testeingang	Empfindlichkeit fest	Max. Schaltfrequenz	Anschluss	Schaltbild / Abmessungen
08363245133	KOES5200-M12MB64-D-IR	Sender*	5,2m	-	2m Kabel	4 / A
08363245134	KOES5200-M12MB64-DNA-IR	NPN	5,2m	500Hz	2m Kabel	1 / A
08363245135	KOES5200-M12MB64-DPA-IR	PNP	5,2m	500Hz	2m Kabel	2 / A
08363245136	KOES5200-M12MB73-D-V1-IR	Sender*	5,2m	-	Stecker M8	4 / B
08363245137	KOES5200-M12MB73-DNA-V1-IR	NPN	5,2m	500Hz	Stecker M8	1 / B
08363245138	KOES5200-M12MB73-DPA-V1-IR	PNP	5,2m	500Hz	Stecker M8	2 / B
08363245139	KOES5200-M12MB75-D-V2-IR	Sender*	5,2m	-	Stecker M12	4 / C
08363245140	KOES5200-M12MB75-DNA-V2-IR	NPN	5,2m	500Hz	Stecker M12	1 / C
08363245141	KOES5200-M12MB75-DPA-V2-IR	PNP	5,2m	500Hz	Stecker M12	2 / C
08363245145	KOES5200W-M12MB64-D-IR	Sender*	5,2m	-	2m Kabel	4 / F
08363245146	KOES5200W-M12MB64-DNA-IR	NPN	5,2m	500Hz	2m Kabel	1 / F
08363245147	KOES5200W-M12MB64-DPA-IR	PNP	5,2m	500Hz	2m Kabel	2 / F
08363245148	KOES5200W-M12MB73-D-V1-IR	Sender*	5,2m	-	Stecker M8	4 / G
08363245149	KOES5200W-M12MB73-DNA-V1-IR	NPN	5,2m	500Hz	Stecker M8	1 / G
08363245150	KOES5200W-M12MB73-DPA-V1-IR	PNP	5,2m	500Hz	Stecker M8	2 / G
08363245151	KOES5200W-M12MB75-D-V2-IR	Sender*	5,2m	-	Stecker M12	4 / H
08363245152	KOES5200W-M12MB75-DNA-V2-IR	NPN	5,2m	500Hz	Stecker M12	1 / H
08363245153	KOES5200W-M12MB75-DPA-V2-IR	PNP	5,2m	500Hz	Stecker M12	2 / H

2m Kabel antivalent: 4 x 0,14mm²

Stecker M8 / M12 antivalent: 4-polig

2m Kabel Sender: 3 x 0,14mm²

Stecker M8 Sender: 4-polig

Stecker M12 Sender: 4-polig

Pulsotronic GmbH & Co. KG

Neue Schichtstraße 14b
D-09366 Niederdorf

☎ 037 296 / 930 - 200
☎ 037 296 / 930 - 280

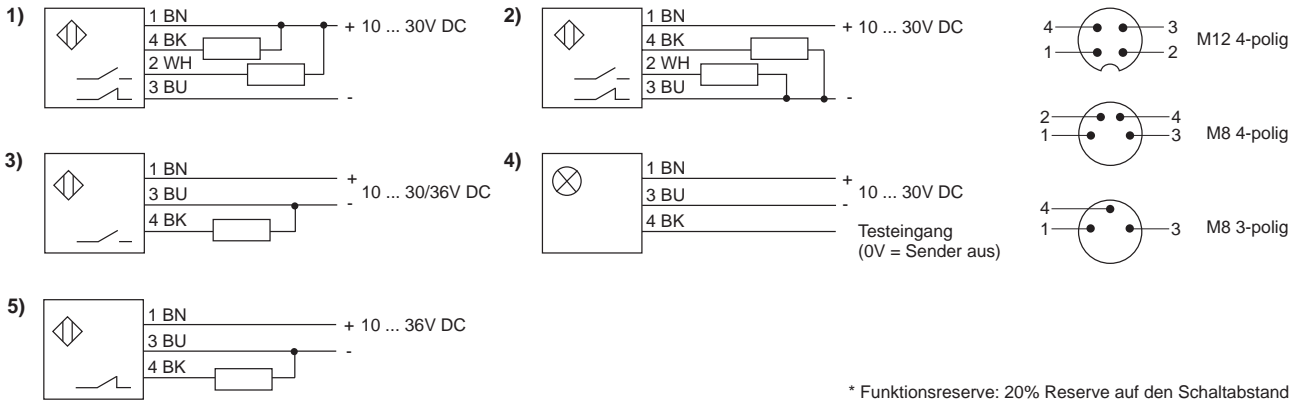
info@pulsotronic.de
www.pulsotronic.de

Änderungen
vorbehalten !



ZYLINDER M12

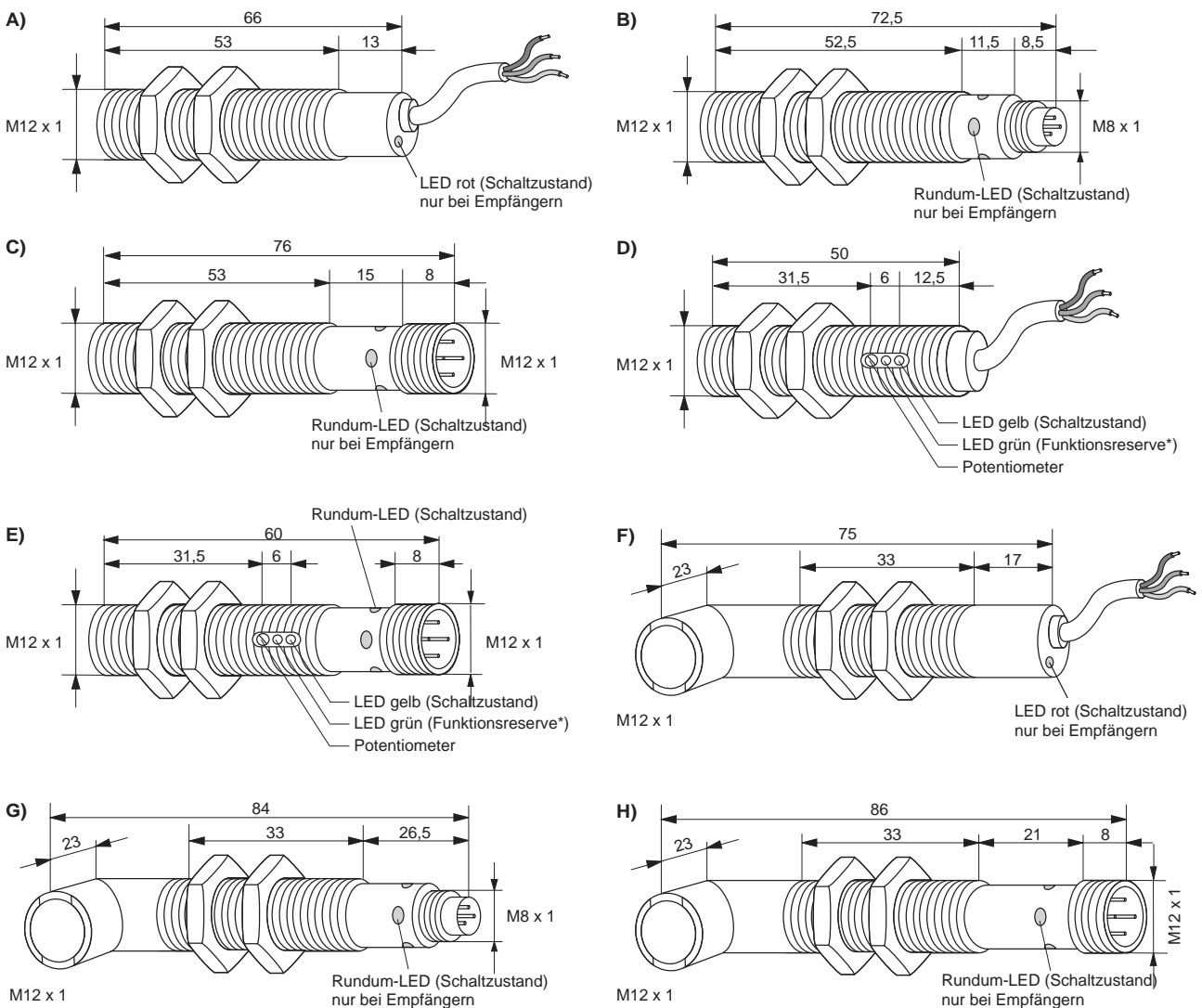
Schaltbilder



* Funktionsreserve: 20% Reserve auf den Schaltabstand
Erleichterung von Ausrichtung und Einstellung
Leichteres Erkennen von Verschmutzungen

Abmessungen

alle Angaben in mm





ZYLINDER M18

Allgemeine technische Daten

Betriebsspannung	10 ... 30V DC (* 10 ... 36V DC)
Max. Laststrom	200mA
Leerlaufstrom	< 30mA (* < 15mA)
Schutzfunktionen	Kurzschluss, Überlast, Verpolung
Temperaturbereich	-25°C ... +55°C
Schutzart	IP67
EMV-Beständigkeit	nach EN 60947-5-2
Gehäusematerial	Messing, vernickelt
Anschluss	2m Kabel PVC (siehe Auswahltabelle) Stecker M12 4-polig



* für KORT600..., KORH120... und KORP2000...

Auswahltabelle Reflextaster

Artikelnummer	Bezeichnung Infrarot 880nm	Ausgangsfunktion Verdrahtungs- programmierbar	Reichweite einstellbar	Max. Schalt- frequenz	Anschluss	Schaltbild / Abmessungen
08361250254	KORT150-M18MB71-DNU-IR	NPN	150mm	300Hz	2m Kabel	1 / A
08361250255	KORT150-M18MB71-DPU-IR	PNP	150mm	300Hz	2m Kabel	2 / A
08361250256	KORT150-M18MB85-DNU-V2-IR	NPN	150mm	300Hz	Stecker M12	1 / B
08361250257	KORT150-M18MB85-DPU-V2-IR	PNP	150mm	300Hz	Stecker M12	2 / B
08361250260	KORT150W-M18MB75-DNU-IR	NPN	150mm	300Hz	2m Kabel	1 / C
08361250261	KORT150W-M18MB75-DPU-IR	PNP	150mm	300Hz	2m Kabel	2 / C
08361250262	KORT150W-M18MB86-DNU-V2-IR	NPN	150mm	300Hz	Stecker M12	1 / D
08361250263	KORT150W-M18MB86-DPU-V2-IR	PNP	150mm	300Hz	Stecker M12	2 / D
08361250218	KORT500-M18MB71-DNU-IR	NPN	500mm	300Hz	2m Kabel	1 / A
08361250219	KORT500-M18MB71-DPU-IR	PNP	500mm	300Hz	2m Kabel	2 / A
08361250220	KORT500-M18MB85-DNU-V2-IR	NPN	500mm	300Hz	Stecker M12	1 / B
08361250221	KORT500-M18MB85-DPU-V2-IR	PNP	500mm	300Hz	Stecker M12	2 / B
08361250224	KORT500W-M18MB75-DNU-IR	NPN	500mm	300Hz	2m Kabel	1 / C
08361250225	KORT500W-M18MB75-DPU-IR	PNP	500mm	300Hz	2m Kabel	2 / C
08361250226	KORT500W-M18MB86-DNU-V2-IR	NPN	500mm	300Hz	Stecker M12	1 / D
08361250227	KORT500W-M18MB86-DPU-V2-IR	PNP	500mm	300Hz	Stecker M12	2 / D

2m Kabel: PVC 4 x 0,5mm²

	Bezeichnung Rotlicht 660nm	Ausgangsfunktion	Reichweite einstellbar			
08361841500	KORT600-M18MB50-DPA-RT	PNP	600mm	1000Hz	2m Kabel	5 / E
08361841550	KORT600-M18MB63-DPA-V2-RT	PNP	600mm	1000Hz	Stecker M12	5 / F

2m Kabel: PVC 4 x 0,34mm²

	Bezeichnung Rotlicht 660nm mit Hintergrundausbuchtung	Ausgangsfunktion	Reichweite einstellbar			
08361841100	KORH120-M18MB50-DPS-RT	PNP hellschaltend	10 ... 120mm	500Hz	2m Kabel	3 / E
08361841150	KORH120-M18MB63-DPS-V2-RT	PNP hellschaltend	10 ... 120mm	500Hz	Stecker M12	3 / F

2m Kabel: PVC 3 x 0,34mm²

Fortsetzung auf der folgenden Seite



ZYLINDER M18

Auswahltabelle Reflexlichtschranken

Artikelnummer	Bezeichnung Infrarot 880nm	Ausgangsfunktion Verdrahtungsprogrammierbar	Empfindlichkeit einstellbar	Max. Schaltfrequenz	Anschluss	Schaltbild / Abmessungen
08362250218	KORS3000-M18MB71-DNU-IR	NPN	3m	300Hz	2m Kabel	1 / A
08362250219	KORS3000-M18MB71-DPU-IR	PNP	3m	300Hz	2m Kabel	2 / A
08362250220	KORS3000-M18MB85-DNU-V2-IR	NPN	3m	300Hz	Stecker M12	1 / B
08362250221	KORS3000-M18MB85-DPU-V2-IR	PNP	3m	300Hz	Stecker M12	2 / B
08362250224	KORS3000W-M18MB75-DNU-IR	NPN	3m	300Hz	2m Kabel	1 / C
08362250225	KORS3000W-M18MB75-DPU-IR	PNP	3m	300Hz	2m Kabel	2 / C
08362250226	KORS3000W-M18MB86-DNU-V2-IR	NPN	3m	300Hz	Stecker M12	1 / D
08362250227	KORS3000W-M18MB86-DPU-V2-IR	PNP	3m	300Hz	Stecker M12	2 / D

	Bezeichnung Rotlicht 650nm polarisiert		Empfindlichkeit einstellbar			
08362250254	KORP1000-M18MB71-DNU-RT	NPN	1m	300Hz	2m Kabel	1 / A
08362250255	KORP1000-M18MB71-DPU-RT	PNP	1m	300Hz	2m Kabel	2 / A
08362250256	KORP1000-M18MB85-DNU-V2-RT	NPN	1m	300Hz	Stecker M12	1 / B
08362250257	KORP1000-M18MB85-DPU-V2-RT	PNP	1m	300Hz	Stecker M12	2 / B
08362250260	KORP1000W-M18MB75-DNU-RT	NPN	1m	300Hz	2m Kabel	1 / C
08362250261	KORP1000W-M18MB75-DPU-RT	PNP	1m	300Hz	2m Kabel	2 / C
08362250262	KORP1000W-M18MB86-DNU-V2-RT	NPN	1m	300Hz	Stecker M12	1 / D
08362250263	KORP1000W-M18MB86-DPU-V2-RT	PNP	1m	300Hz	Stecker M12	2 / D

2m Kabel: PVC 4 x 0,5mm²

	Bezeichnung Rotlicht 660nm polarisiert	Ausgangsfunktion	Empfindlichkeit einstellbar			
08362841200	KORP2000-M18MB50-DPS-RT	PNP dunkelschaltend	2m	1000Hz	2m Kabel	3 / E
08362841250	KORP2000-M18MB63-DPS-V2-RT	PNP dunkelschaltend	2m	1000Hz	Stecker M12	3 / F

2m Kabel: PVC 3 x 0,34mm²

Auswahltabelle Einweglichtschranken

Artikelnummer	Bezeichnung Infrarot 880nm	Ausgangsfunktion * mit Testeingang **Verdrahtungsprog.	Empfindlichkeit einstellbar	Max. Schaltfrequenz	Anschluss	Schaltbild / Abmessungen
08363250227	KOES15M-M18MB71-D-IR	Sender*	15m	-	2m Kabel	4 / A
08363250228	KOES15M-M18MB71-DNU-IR	NPN **	15m	300Hz	2m Kabel	1 / A
08363250229	KOES15M-M18MB71-DPU-IR	PNP **	15m	300Hz	2m Kabel	2 / A
08363250230	KOES15M-M18MB85-D-V2-IR	Sender*	15m	-	Stecker M12	4 / B
08363250231	KOES15M-M18MB85-DNU-V2-IR	NPN **	15m	300Hz	Stecker M12	1 / B
08363250232	KOES15M-M18MB85-DPU-V2-IR	PNP **	15m	300Hz	Stecker M12	2 / B
08363250236	KOES15MW-M18MB75-D-IR	Sender*	15m	-	2m Kabel	4 / C
08363250237	KOES15MW-M18MB75-DNU-IR	NPN **	15m	300Hz	2m Kabel	1 / C
08363250238	KOES15MW-M18MB75-DPU-IR	PNP **	15m	300Hz	2m Kabel	2 / C
08363250239	KOES15MW-M18MB86-D-V2-IR	Sender*	15m	-	Stecker M12	4 / D
08363250240	KOES15MW-M18MB86-DNU-V2-IR	NPN **	15m	300Hz	Stecker M12	1 / D
08363250241	KOES15MW-M18MB86-DPU-V2-IR	PNP **	15m	300Hz	Stecker M12	2 / D

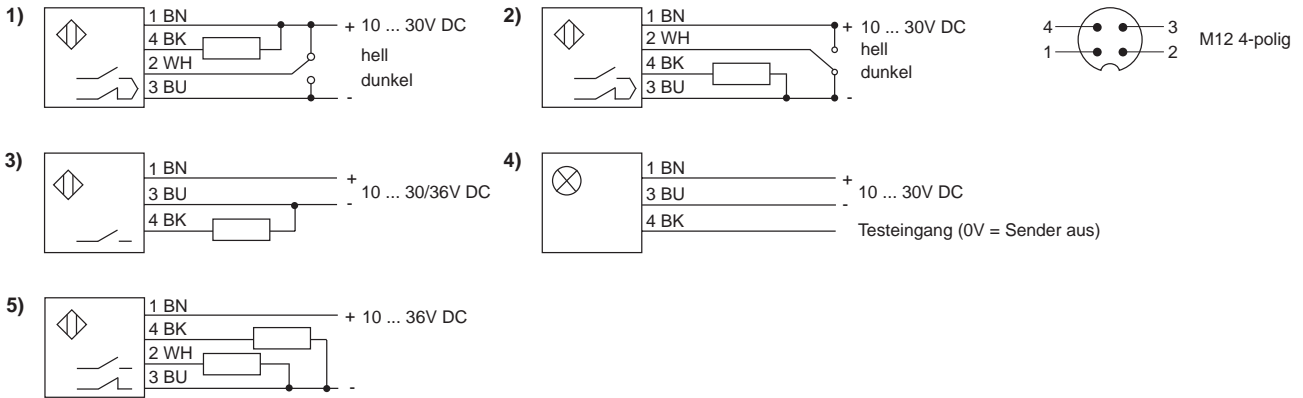
2m Kabel Sender: PVC 3 x 0,5mm²

2m Kabel Antivalent: PVC 4 x 0,5mm²

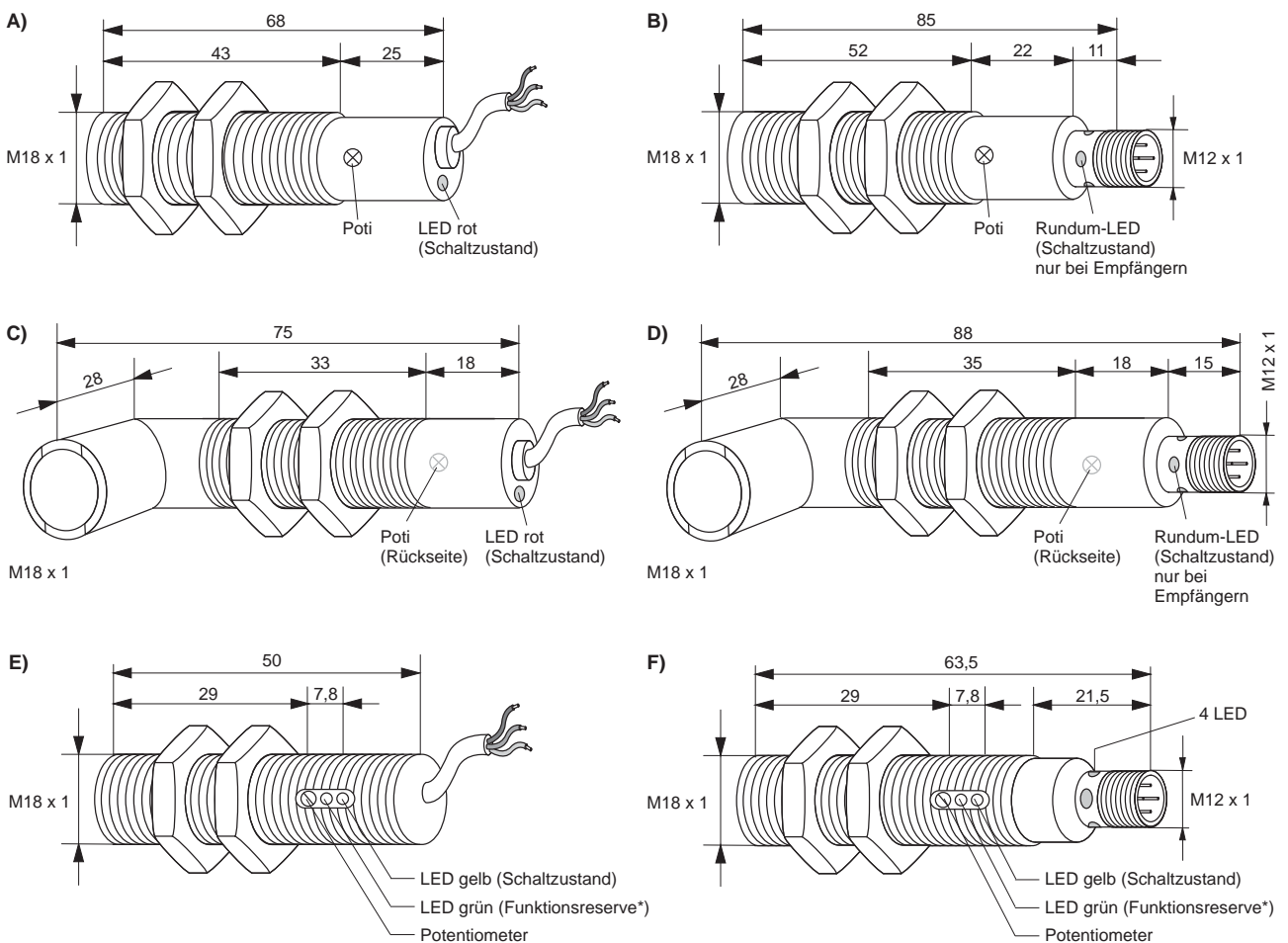


ZYLINDER M18

Schaltbilder



Abmessungen



* Funktionsreserve: 20% Reserve auf den Schaltabstand
 Erleichterung von Ausrichtung und Einstellung
 Leichteres Erkennen von Verschmutzung

alle Angaben in mm



ZYLINDER M30

Allgemeine technische Daten

Betriebsspannung	10 ... 30V DC
Max. Laststrom	150mA
Leerlaufstrom	< 30mA
Schutzfunktionen	Kurzschluss, Überlast, Verpolung
Temperaturbereich	-40°C ... +70°C
Schutzart	IP67
EMV-Beständigkeit	nach EN 60947-5-2
Gehäusematerial	Messing, vernickelt
Anschluss	2m Kabel PVC 4 x 0,5mm ² (KOES60....Sender: 2m Kabel PVC 2 x 0,5mm ²) (KOES200...Sender: 2m Kabel PVC 3 x 0,5mm ²) Stecker M12 4-polig



Auswahltabelle Reflexfaster

Artikelnummer	Bezeichnung Infrarot 880nm mit Hintergrundaussblendung	Ausgangsfunktion	Reichweite fest	Max. Schaltfrequenz	Anschluss	Schaltbild / Abmessungen
08361255016	KORH200-M30MB78-DNA-IR	NPN	200mm	150Hz	2m Kabel	1 / A
08361255017	KORH200-M30MB78-DPA-IR	PNP	200mm	150Hz	2m Kabel	2 / A
08361255024	KORH200-M30MB96-DNA-V2-IR	NPN	200mm	150Hz	Stecker M12	1 / B
08361255025	KORH200-M30MB96-DPA-V2-IR	PNP	200mm	150Hz	Stecker M12	2 / B
08361255048	KORH400-M30MB78-DNA-IR	NPN	400mm	150Hz	2m Kabel	1 / A
08361255049	KORH400-M30MB78-DPA-IR	PNP	400mm	150Hz	2m Kabel	2 / A
08361255056	KORH400-M30MB96-DNA-V2-IR	NPN	400mm	150Hz	Stecker M12	1 / B
08361255057	KORH400-M30MB96-DPA-V2-IR	PNP	400mm	150Hz	Stecker M12	2 / B
08361255080	KORH600-M30MB78-DNA-IR	NPN	600mm	150Hz	2m Kabel	1 / A
08361255081	KORH600-M30MB78-DPA-IR	PNP	600mm	150Hz	2m Kabel	2 / A
08361255088	KORH600-M30MB96-DNA-V2-IR	NPN	600mm	150Hz	Stecker M12	1 / B
08361255089	KORH600-M30MB96-DPA-V2-IR	PNP	600mm	150Hz	Stecker M12	2 / B

Auswahltabelle Reflexlichtschranke

Artikelnummer	Bezeichnung Rotlicht 650nm polarisiert	Ausgangsfunktion	Empfindlichkeit fest	Max. Schaltfrequenz	Anschluss	Schaltbild / Abmessungen
08362255016	KORP6000-M30MB78-DNA-RT	NPN	6m	150Hz	2m Kabel	1 / A
08362255017	KORP6000-M30MB78-DPA-RT	PNP	6m	150Hz	2m Kabel	2 / A
08362255024	KORP6000-M30MB96-DNA-V2-RT	NPN	6m	150Hz	Stecker M12	1 / B
08362255025	KORP6000-M30MB96-DPA-V2-RT	PNP	6m	150Hz	Stecker M12	2 / B

Fortsetzung auf der folgenden Seite

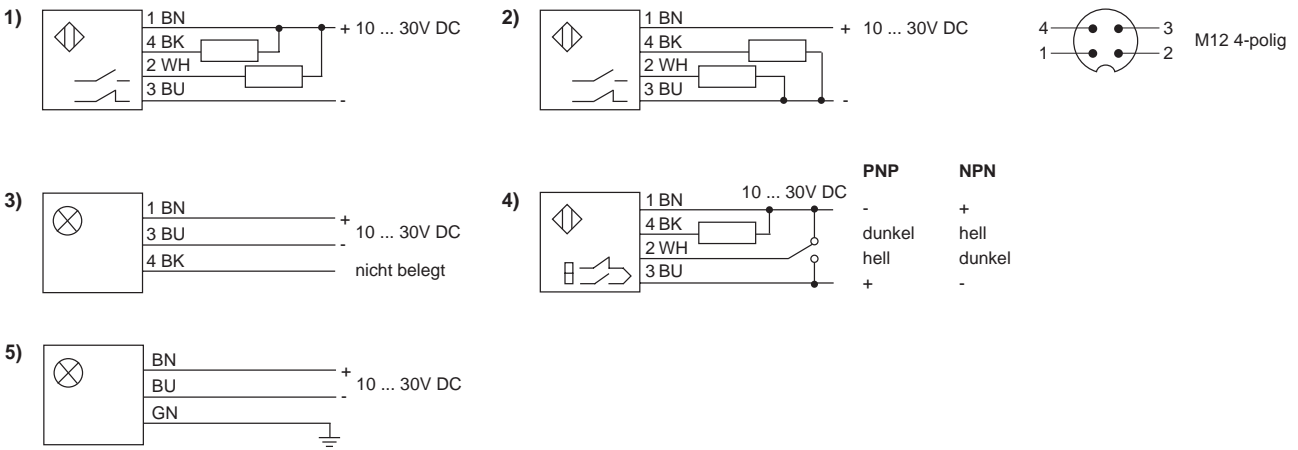


ZYLINDER M30

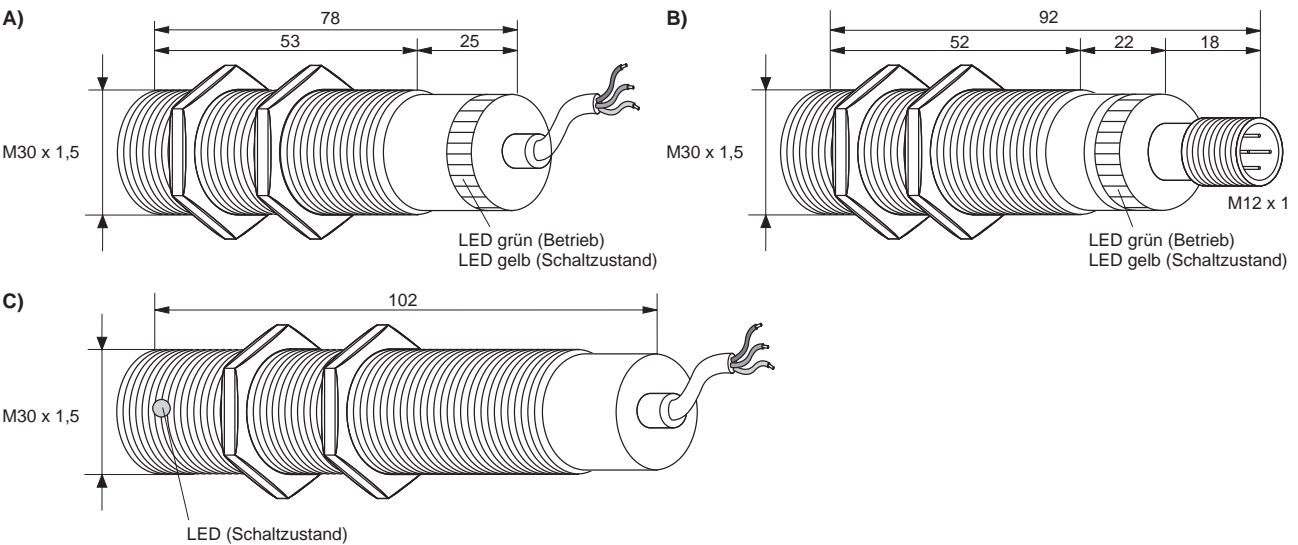
Auswahltabelle Einweglichtschranke

Artikelnummer	Bezeichnung Infrarot 880nm	Ausgangsfunktion	Empfindlichkeit fest	Max. Schaltfrequenz	Anschluss	Schaltbild / Abmessungen
08363255024	KOES60M-M30MB78-D-IR	Sender	60m	-	2m Kabel	3 / A
08363255025	KOES60M-M30MB78-DNA-IR	PNP	60m	150Hz	2m Kabel	1 / A
08363255026	KOES60M-M30MB78-DPA-IR	NPN	60m	150Hz	2m Kabel	2 / A
08363255036	KOES60M-M30MB96-D-V2-IR	Sender	60m	-	Stecker M12	3 / B
08363255037	KOES60M-M30MB96-DNA-V2-IR	NPN	60m	150Hz	Stecker M12	1 / B
08363255038	KOES60M-M30MB96-DPA-V2-IR	PNP	60m	150Hz	Stecker M12	2 / B
08363255100	KOES200M-M30MB102-D-IR	Sender	200m	-	2m Kabel	5 / C
08363255101	KOES200M-M30MB102-DMU-IR	NPN/PNP	200m	50Hz	2m Kabel	4 / C

Schaltbilder



Abmessungen



alle Angaben in mm



QUADER Q20

Allgemeine technische Daten

Betriebsspannung	10 ... 30V DC
Max. Laststrom	150mA
Leerlaufstrom	< 25mA
Schutzfunktionen	Kurzschluss, Überlast, Verpolung
Temperaturbereich	-20°C ... +55°C
Schutzart	IP67
EMV-Beständigkeit	nach EN 60947-5-2
Gehäusematerial	Kunststoff
Anschluss	2m Kabel PVC 4 x 0,15mm ² (KOE54000... Sender: 2m Kabel PUR 3 x 0,15mm ²)



Auswahltabelle Reflextaster

Artikelnummer	Bezeichnung Rotlicht 680nm	Ausgangs- funktion	Empfindlichkeit einstellbar	Max. Schaltfrequenz	Schaltbild / Abmessungen
08361205001	KORT200-Q20KB-DNA-RT	NPN	200mm	300Hz	1 / A
08361205002	KORT200-Q20KB-DPA-RT	PNP	200mm	300Hz	2 / A
08361205005	KORT200-Q20KB25-DNA-RT	NPN	200mm	300Hz	1 / C
08361205006	KORT200-Q20KB25-DPA-RT	PNP	200mm	300Hz	2 / C

	Bezeichnung Rotlicht 660nm Fixfokus 10mm *		Empfindlichkeit fest		
08361205013	KORF10-Q20KB-DNA-RT	NPN	10mm	300Hz	1 / B
08361205014	KORF10-Q20KB-DPA-RT	PNP	10mm	300Hz	2 / B

* Empfindlichkeit einstellbar

	Bezeichnung Rotlicht 680nm Fixfokus 20mm *		Empfindlichkeit fest		
08361205017	KORF20-Q20KB-DNA-RT	NPN	20mm	300Hz	1 / B
08361205018	KORF20-Q20KB-DPA-RT	PNP	20mm	300Hz	2 / B

* Empfindlichkeit einstellbar

	Bezeichnung Rotlicht 660nm Weitwinkel		Empfindlichkeit einstellbar		
08361205009	KORT50-Q20KB25-DNA-RT	NPN	50mm	300Hz	1 / C
08361205010	KORT50-Q20KB25-DPA-RT	PNP	50mm	300Hz	2 / C

Fortsetzung auf der folgenden Seite



QUADER Q20

Auswahltabelle Reflexlichtschranken

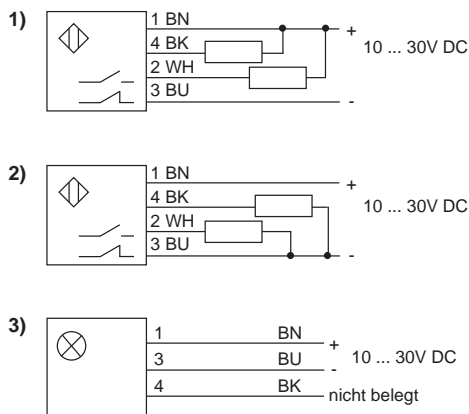
Artikelnummer	Bezeichnung Rotlicht 660nm	Ausgangs- funktion	Empfindlichkeit einstellbar	Max. Schaltfrequenz	Schaltbild / Abmessungen
08362205001	KORS2000-Q20KB-DNA-RT	NPN	2m	300Hz	1 / A
08362205002	KORS2000-Q20KB-DPA-RT	PNP	2m	300Hz	2 / A

	Bezeichnung Rotlicht 680nm polarisiert		Empfindlichkeit einstellbar		
08362205005	KORP1000-Q20KB-DNA-RT	NPN	1m	300Hz	1 / A
08362205006	KORP1000-Q20KB-DPA-RT	PNP	1m	300Hz	2 / A

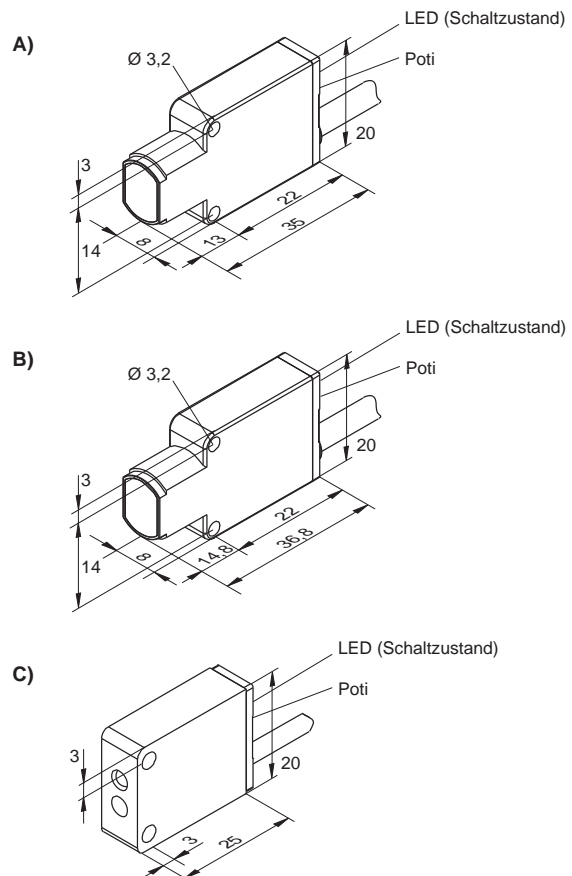
Auswahltabelle Einweglichtschranken

Artikelnummer	Bezeichnung Rotlicht 660nm	Ausgangs- funktion	Empfindlichkeit einstellbar	Max. Schaltfrequenz	Schaltbild / Abmessungen
08363205001	KOES4000-Q20KB-D-RT	Sender	4m	-	3 / B
08363205002	KOES4000-Q20KB-DNA-RT	NPN	4m	80Hz	1 / B
08363205003	KOES4000-Q20KB-DPA-RT	PNP	4m	80Hz	2 / B

Schaltbilder



Abmessungen



alle Angaben in mm



QUADER Q30

Allgemeine technische Daten

Betriebsspannung	10 ... 36V DC
Max. Laststrom	200mA (bei antivalent Summe beider Ausgänge)
Leerlaufstrom	< 15mA
Schutzfunktionen	Kurzschluss, Überlast, Verpolung
Temperaturbereich	-25°C ... +55°C
Schutzart	IP67 (IP65 für Art.Nr. ...2000 bis ...3564)
EMV-Beständigkeit	nach EN 60947-5-2
Gehäusematerial	Kunststoff



Auswahltabelle Reflexaster

Artikelnummer	Bezeichnung Infrarot 880nm	Ausgangsfunktion	Empfindlichkeit einstellbar	Max. Schaltfrequenz	Anschluss	Schaltbild / Abmessungen
08361822000	KORT600-Q30KB-DPS-IR	PNP hellerschaltend	600mm	1000Hz	2m Kabel	1 / C
08361822064	KORT600-Q30KB-DPS-V1-IR	PNP hellerschaltend	600mm	1000Hz	Stecker M8	1 / D

2m Kabel: PVC 3 x 0,14mm²

Stecker M8 3-polig

Artikelnummer	Bezeichnung Infrarot 880nm	Ausgangsfunktion	Empfindlichkeit einstellbar	Max. Schaltfrequenz	Anschluss	Schaltbild / Abmessungen
08361820000	KORT1200-Q30KB-DPA-IR	PNP	1200mm	1000Hz	3m Kabel	2 / C
08361820064	KORT1200-Q30KB-DPA-V1-IR	PNP	1200mm	1000Hz	Stecker M8	2 / D
08361820100	KORT1200-Q30KB-DPS-IR	PNP hellerschaltend*	1200mm	1000Hz	3m Kabel	6 / C
08361820164	KORT1200-Q30KB-DPS-V1-IR	PNP hellerschaltend*	1200mm	1000Hz	Stecker M8	6 / D

3m Kabel: PVC 4 x 0,14mm²

Stecker M8 4-polig

*mit Funktionsreserve

	Bezeichnung Rotlicht 660nm mit Hintergrundausblendung		Reichweite einstellbar			
08361820200	KORH150-Q30KB-DPA-RT	PNP	15 ... 150mm	500Hz	3m Kabel	2 / A
08361820264	KORH150-Q30KB-DPA-V1-RT	PNP	15 ... 150mm	500Hz	Stecker M8	2 / B
08361822100	KORH150-Q30KB-DPS-RT	PNP hellerschaltend	15 ... 150mm	500Hz	2m Kabel	1 / A
08361822164	KORH150-Q30KB-DPS-V1-RT	PNP hellerschaltend	15 ... 150mm	500Hz	Stecker M8	1 / B

3m Kabel antivalent: PVC 4 x 0,14mm²

Stecker M8 antivalent: 4-polig

2m Kabel hellerschaltend: PVC 3 x 0,14mm²

Stecker M8 hellerschaltend: 3-polig

Auswahltabelle Reflexlichtschranken

Artikelnummer	Bezeichnung Rotlicht 660nm polarisiert *	Ausgangsfunktion	Empfindlichkeit einstellbar	Max. Schaltfrequenz	Anschluss	Schaltbild / Abmessungen
08361822200	KORP2000-Q30KB-DPS-RT*	PNP dunkelschaltend	2m	1000Hz	2m Kabel	1 / A
08361822264	KORP2000-Q30KB-DPS-V1-RT*	PNP dunkelschaltend	2m	1000Hz	Stecker M8	1 / B
08362820400	KORS4000-Q30KB-DPA-RT	PNP	4m	1000Hz	3m Kabel	2 / A
08362820464	KORS4000-Q30KB-DPA-V1-RT	PNP	4m	1000Hz	Stecker M8	2 / B
08362820500	KORS4000-Q30KB-DPÖ-RT	PNP hellerschaltend	4m	1000Hz	3m Kabel	5 / A
08362820564	KORS4000-Q30KB-DPÖ-V1-RT	PNP hellerschaltend	4m	1000Hz	Stecker M8	5 / B

2m Kabel dunkelschaltend: PVC 3 x 0,14mm²

Stecker M8 dunkelschaltend: 3-polig

3m Kabel antivalent / hellerschaltend: PVC 4 x 0,14mm²

Stecker antivalent / hellerschaltend: 4-polig

Fortsetzung auf der folgenden Seite



QUADER Q30

Auswahltabelle Einweglichtschranken

Artikelnummer	Bezeichnung Infrarot 880nm	Ausgangsfunktion	Empfindlichkeit einstellbar	Max. Schaltfrequenz	Anschluss	Schaltbild / Abmessungen
08363822300	KOES6000-Q30KB-DPS-IR	PNP dunkelschaltend	6m	1000Hz	2m Kabel	1 / C
08363822364	KOES6000-Q30KB-DPS-V1-IR	PNP dunkelschaltend	6m	1000Hz	Stecker M8	1 / D
08363822400	KOES6000-Q30KB-D-IR	Sender	6m	-	2m Kabel	3 / C
08363822464	KOES6000-Q30KB-D-V1-IR	Sender	6m	-	Stecker M8	3 / D
08363820600	KOES12M-Q30KB-DPA-IR	PNP	12m	1000Hz	3m Kabel	2 / C
08363820664	KOES12M-Q30KB-DPA-V1-IR	PNP	12m	1000Hz	Stecker M8	2 / D
08363820700	KOES12M-Q30KB-D-IR	Sender	12m	-	3m Kabel	3 / C
08363820764	KOES12M-Q30KB-D-V1-IR	Sender	12m	-	Stecker M8	3 / D
08362820800	KOES12M-Q30KB-DPÖ-IR	PNP hellerschaltend*	12m	1000Hz	3m Kabel	5 / C
08362820864	KOES12M-Q30KB-DPÖ-V1-IR	PNP hellerschaltend*	12m	1000Hz	Stecker M8	5 / D

*mit Funktionsreserve

2m Kabel dunkelschaltend / Sender 6m: 3 x 0,14mm²

Stecker M8 dunkelschaltend / Sender: 3-polig

3m Kabel antivalent / hellerschaltend / Sender 12m: 4 x 0,14mm²

Stecker M8 antivalent / hellerschaltend: 4-polig

Auswahltabelle Geräte für Lichtleiter

Artikelnummer	Bezeichnung Rotlicht 660nm Empfindlichkeit einstellbar	Ausgangsfunktion	Max. Schaltfrequenz	Anschluss	Schaltbild / Abmessungen
08365821000	KOLL-Q30KB-DPA-RT	PNP	1000Hz	3m Kabel	2 / E
08365821064	KOLL-Q30KB-DPA-V1-RT	PNP	1000Hz	Stecker M8	2 / F
08365822500	KOLL-Q30KB-DPS/Ö-RT*	PNP hellerschaltend	1000Hz	2m Kabel	1 / E
08365822564	KOLL-Q30KB-DPS/Ö-V1-RT*	PNP hellerschaltend	1000Hz	Stecker M8	1 / F
08365823500	KOLL-Q30KB-DNS/Ö-RT*	NPN hellerschaltend	1000Hz	2m Kabel	4 / E
08365823564	KOLL-Q30KB-DNS/Ö-V1-RT*	NPN hellerschaltend	1000Hz	Stecker M8	4 / F

* Funktion und Reichweite abhängig vom verwendeten Lichtleiter.

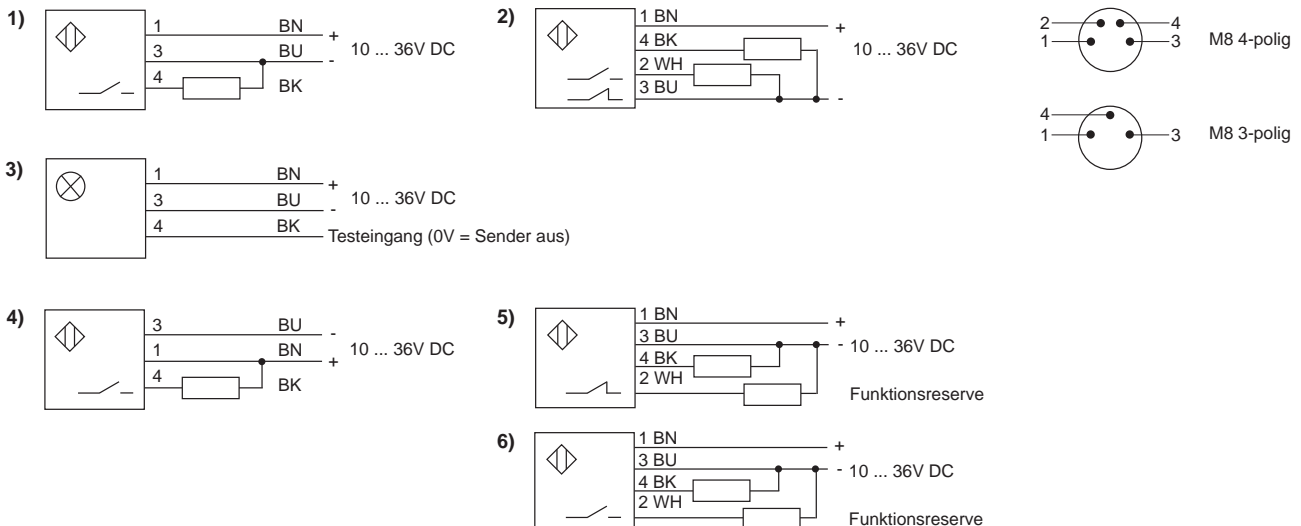
3m Kabel antivalent: 4 x 0,14mm²

Stecker M8 antivalent: 4-polig

2m Kabel hellerschaltend: 3 x 0,14mm²

Stecker M8 hellerschaltend: 3-polig

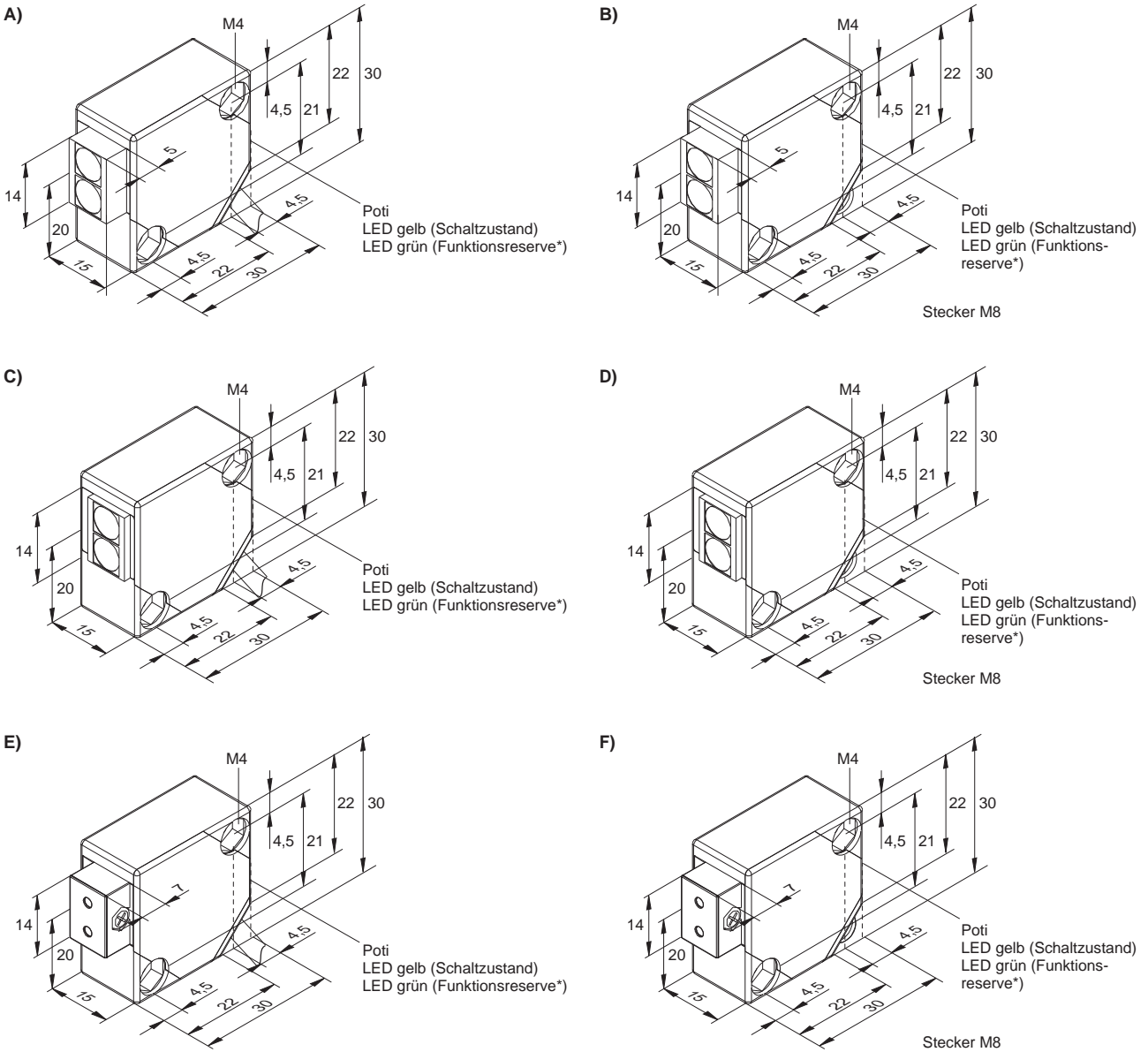
Schaltbilder





QUADER Q30

Abmessungen



* Funktionsreserve: 20% Reserve auf den Schaltabstand
Erleichterung von Ausrichtung und Einstellung
Leichteres Erkennen von Verschmutzung

alle Angaben in mm



QUADER Q31

Allgemeine technische Daten

Betriebsspannung	10 ... 30V DC
Max. Laststrom	150mA
Leerlaufstrom	< 25mA
Max. Schaltfrequenz	500Hz
Schutzfunktionen	Kurzschluss, Überlast, Verpolung
Temperaturbereich	-25°C ... +70°C
Schutzart	IP67
EMV-Beständigkeit	nach EN 60947-5-2
Gehäusematerial	Kunststoff



Auswahltabelle Reflextaster

Artikelnummer	Bezeichnung Infrarot 880nm	Ausgangs- funktion	Empfindlichkeit einstellbar	Anschluss	Schaltbild / Abmessungen
08361260017	KORT130-Q31KB-DMU-IR	NPN/PNP	130mm	2m Kabel PVC 4 x 0,5mm ²	1 / Ad
08361260021	KORT130-Q31KB-DMU-V1-IR	NPN/PNP	130mm	Stecker M8 4-polig	1 / Bd
08361260022	KORT130-Q31KB-DMU-V2-IR	NPN/PNP	130mm	Stecker M12 4-polig	1 / Cd
08361260001	KORT300-Q31KB-DMU-IR	NPN/PNP	300mm	2m Kabel PVC 4 x 0,5mm ²	1 / Ad
08361260005	KORT300-Q31KB-DMU-V1-IR	NPN/PNP	300mm	Stecker M8 4-polig	1 / Bd
08361260006	KORT300-Q31KB-DMU-V2-IR	NPN/PNP	300mm	Stecker M12 4-polig	1 / Cd
08361260033	KORT380-Q31KB-DMU-IR	NPN/PNP	380mm	2m Kabel PVC 4 x 0,5mm ²	1 / Ab
08361260037	KORT380-Q31KB-DMU-V1-IR	NPN/PNP	380mm	Stecker M8 4-polig	1 / Bb
08361260038	KORT380-Q31KB-DMU-V2-IR	NPN/PNP	380mm	Stecker M12 4-polig	1 / Cb

	Bezeichnung Grünlicht 570nm fokussiert		Empfindlichkeit einstellbar		
08361260081	KORF16-Q31KB-DMU-GN	NPN/PNP	16mm	2m Kabel PVC 4 x 0,5mm ²	1 / Ab
08361260085	KORF16-Q31KB-DMU-V1-GN	NPN/PNP	16mm	Stecker M8 4-polig	1 / Bb
08361260086	KORF16-Q31KB-DMU-V2-GN	NPN/PNP	16mm	Stecker M12 4-polig	1 / Cb

	Bezeichnung Rotlicht 650nm fokussiert		Empfindlichkeit einstellbar		
08361260097	KORF16-Q31KB-DMU-RT	NPN/PNP	16mm	2m Kabel PVC 4 x 0,5mm ²	1 / Ab
08361260101	KORF16-Q31KB-DMU-V1-RT	NPN/PNP	16mm	Stecker M8 4-polig	1 / Bb
08361260102	KORF16-Q31KB-DMU-V2-RT	NPN/PNP	16mm	Stecker M12 4-polig	1 / Cb
08361260113	KORF43-Q31KB-DMU-RT	NPN/PNP	43mm	2m Kabel PVC 4 x 0,5mm ²	1 / Ab
08361260117	KORF43-Q31KB-DMU-V1-RT	NPN/PNP	43mm	Stecker M8 4-polig	1 / Bb
08361260118	KORF43-Q31KB-DMU-V2-RT	NPN/PNP	43mm	Stecker M12 4-polig	1 / Cb







	Bezeichnung Infrarot 880nm fokussiert		Empfindlichkeit einstellbar		
08361260049	KORF16-Q31KB-DMU-IR	NPN/PNP	16mm	2m Kabel PVC 4 x 0,5mm ²	1 / Ab
08361260053	KORF16-Q31KB-DMU-V1-IR	NPN/PNP	16mm	Stecker M8 4-polig	1 / Bb
08361260054	KORF16-Q31KB-DMU-V2-IR	NPN/PNP	16mm	Stecker M12 4-polig	1 / Cb
08361260065	KORF43-Q31KB-DMU-IR	NPN/PNP	43mm	2m Kabel PVC 4 x 0,5mm ²	1 / Ab
08361260069	KORF43-Q31KB-DMU-V1-IR	NPN/PNP	43mm	Stecker M8 4-polig	1 / Bb
08361260070	KORF43-Q31KB-DMU-V2-IR	NPN/PNP	43mm	Stecker M12 4-polig	1 / Cb

Fortsetzung auf der folgenden Seite









QUADER Q31










Auswahltabelle Reflexlichtschranken

Artikelnummer	Bezeichnung Rotlicht 650nm	Ausgangsfunktion	Empfindlichkeit einstellbar	Anschluss	Schaltbild / Abmessungen
08362260001	KORS5000-Q31KB-DMU-RT	NPN/PNP 	5m	2m Kabel PVC 4 x 0,5mm ²	1 / Ab
08362260005	KORS5000-Q31KB-DMU-V1-RT	NPN/PNP 	5m	Stecker M8 4-polig	1 / Bb
08362260006	KORS5000-Q31KB-DMU-V2-RT	NPN/PNP 	5m	Stecker M12 4-polig	1 / Cb
	Bezeichnung Rotlicht 650nm polarisiert		Empfindlichkeit einstellbar		
08362260017	KORP2000-Q31KB-DMU-RT	NPN/PNP 	2m	2m Kabel PVC 4 x 0,5mm ²	1 / Ab
08362260021	KORP2000-Q31KB-DMU-V1-RT	NPN/PNP 	2m	Stecker M8 4-polig	1 / Bb
08362260022	KORP2000-Q31KB-DMU-V2-RT	NPN/PNP 	2m	Stecker M12 4-polig	1 / Cb

Auswahltabelle Einweglichtschranken

Artikelnummer	Bezeichnung Infrarot 880nm	Ausgangsfunktion	Empfindlichkeit einstellbar	Anschluss	Schaltbild / Abmessungen
08363260001	KOES3000-Q31KB-D-IR	Sender	3m	2m Kabel PVC 4 x 0,5mm ²	2 / Ab
08363260002	KOES3000-Q31KB-DMU-IR	NPN/PNP 	3m	2m Kabel PVC 4 x 0,5mm ²	1 / Ab
08363260005	KOES3000-Q31KB-D-V1-IR	Sender	3m	Stecker M8 4-polig	2 / Bb
08363260006	KOES3000-Q31KB-DMU-V1-IR	NPN/PNP 	3m	Stecker M8 4-polig	1 / Bb
08363260007	KOES3000-Q31KB-D-V2-IR	Sender	3m	Stecker M12 4-polig	2 / Cb
08363260008	KOES3000-Q31KB-DMU-V2-IR	NPN/PNP 	3m	Stecker M12 4-polig	1 / Cb
08363260033	KOES30M-Q31KB-D-IR	Sender	30m	2m Kabel PVC 4 x 0,5mm ²	2 / Ab
08363260034	KOES30M-Q31KB-DMU-IR	NPN/PNP 	30m	2m Kabel PVC 4 x 0,5mm ²	1 / Ab
08363260037	KOES30M-Q31KB-D-V1-IR	Sender	30m	Stecker M8 4-polig	2 / Bb
08363260038	KOES30M-Q31KB-DMU-V1-IR	NPN/PNP 	30m	Stecker M8 4-polig	1 / Bb
08363260039	KOES30M-Q31KB-D-V2-IR	Sender	30m	Stecker M12 4-polig	2 / Cb
08363260040	KOES30M-Q31KB-DMU-V2-IR	NPN/PNP 	30m	Stecker M12 4-polig	1 / Cb

Auswahltabelle Geräte für Lichtleiter

Artikelnummer	Bezeichnung Rotlicht 650nm Kunststoff-Einweglichtschranke *	Ausgangsfunktion	Anschluss	Schaltbild / Abmessungen
08362260517	KOLLEP-Q31KB-DMU-RT	NPN/PNP 	2m Kabel PVC 4 x 0,5mm ²	1 / Ac
08362260521	KOLLEP-Q31KB-DMU-V1-RT	NPN/PNP 	Stecker M8 4-polig	1 / Bc
08362260522	KOLLEP-Q31KB-DMU-V2-RT	NPN/PNP 	Stecker M12 4-polig	1 / Cc
Artikelnummer	Bezeichnung Infrarot 880nm Glasfaser-Reflexlichtschranke	Ausgangsfunktion	Anschluss	Schaltbild / Abmessungen
08362260501	KOLLRG-Q31KB-DMU-IR	NPN/PNP 	2m Kabel PVC 4 x 0,5mm ²	1 / Aa
08362260505	KOLLRG-Q31KB-DMU-V1-IR	NPN/PNP 	Stecker M8 4-polig	1 / Ba
08362260506	KOLLRG-Q31KB-DMU-V2-IR	NPN/PNP 	Stecker M12 4-polig	1 / Ca
Artikelnummer	Bezeichnung Rotlicht 650nm Glasfaser-Einweglichtschranke *	Ausgangsfunktion	Anschluss	Schaltbild / Abmessungen
08363260517	KOLLEG-Q31KB-DMU-RT	NPN/PNP 	2m Kabel PVC 4 x 0,5mm ²	1 / Aa
08363260521	KOLLEG-Q31KB-DMU-V1-RT	NPN/PNP 	Stecker M8 4-polig	1 / Ba
08363260522	KOLLEG-Q31KB-DMU-V2-RT	NPN/PNP 	Stecker M12 4-polig	1 / Ca

* Empfindlichkeit einstellbar

Fortsetzung auf der folgenden Seite



QUADER Q31

Auswahltabelle Geräte für Lichtleiter

	Bezeichnung Infrarot 880nm Glasfaser-Einweglichtschranke *	Ausgangs- funktion	Anschluss	Schaltbild / Abmessungen
08363260501	KOLLEG-Q31KB-DMU-IR	NPN/PNP	2m Kabel PVC 4 x 0,5mm ²	1 / Aa
08363260505	KOLLEG-Q31KB-DMU-V1-IR	NPN/PNP	Stecker M8 4-polig	1 / Ba
08363260506	KOLLEG-Q31KB-DMU-V2-IR	NPN/PNP	Stecker M12 4-polig	1 / Ca

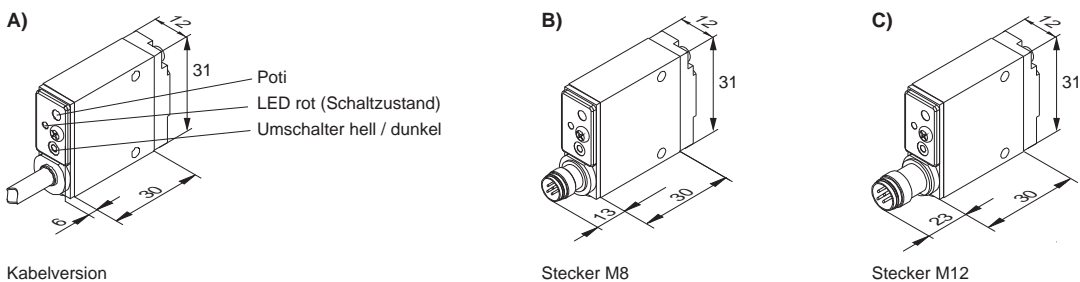
	Bezeichnung Rotlicht 650nm Glasfaser-Lichttaster *	Ausgangs- funktion	Anschluss	Schaltbild / Abmessungen
08361260517	KOLLTG-Q31KB-DMU-RT	NPN/PNP	2m Kabel PVC 4 x 0,5mm ²	1 / Aa
08361260521	KOLLTG-Q31KB-DMU-V1-RT	NPN/PNP	Stecker M8 4-polig	1 / Ba
08361260522	KOLLTG-Q31KB-DMU-V2-RT	NPN/PNP	Stecker M12 4-polig	1 / Ca

	Bezeichnung Infrarot 880nm Glasfaser-Lichttaster *	Ausgangs- funktion	Anschluss	Schaltbild / Abmessungen
08361260501	KOLLTG-Q31KB-DMU-IR	NPN/PNP	2m Kabel PVC 4 x 0,5mm ²	1 / Aa
08361260505	KOLLTG-Q31KB-DMU-V1-IR	NPN/PNP	Stecker M8 4-polig	1 / Ba
08361260506	KOLLTG-Q31KB-DMU-V2-IR	NPN/PNP	Stecker M12 4-polig	1 / Ca

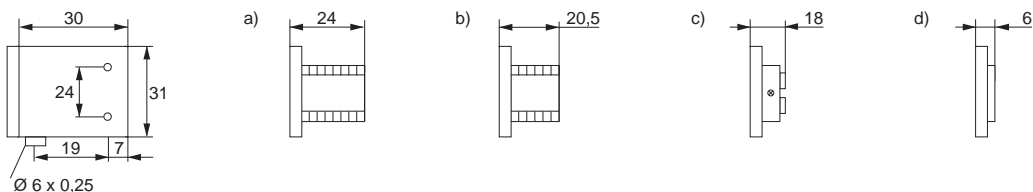
Schaltbilder



Abmessungen



Fronttypen



Fortsetzung auf der folgenden Seite



QUADER Q32

Allgemeine technische Daten

Betriebsspannung	10 ... 30V DC
Max. Laststrom	100mA
Leerlaufstrom	< 30mA
Schutzfunktionen	Kurzschluss, Überlast, Verpolung
Temperaturbereich	-20°C ... +55°C
Schutzart	IP67
EMV-Beständigkeit	nach EN 60947-5-2
Gehäusematerial	Kunststoff / Edelstahl
Anschluss	2m Kabel PVC 4 x 0,15mm ² (KOE8500... Sender: 2m Kabel PVC 3 x 0,15mm ²) Stecker M8 4-polig



Auswahltabelle Reflextaster

Artikelnummer	Bezeichnung	Ausgangsfunktion Verdrahtungsprogr.	Empfindlichkeit einstellbar	Max. Schaltfrequenz	Anschluss	Schaltbild / Abmessungen
	Rotlicht 660nm					
08361270007	KORT400-Q32KB-DNU-RT	NPN	400mm	700Hz	2m Kabel	1 / A
08361270008	KORT400-Q32KB-DPU-RT	PNP	400mm	700Hz	2m Kabel	2 / A
08361270009	KORT400-Q32KB-DNU-V1-RT	NPN	400mm	700Hz	Stecker M8	1 / B
08361270010	KORT400-Q32KB-DPU-V1-RT	PNP	400mm	700Hz	Stecker M8	2 / B
	Bezeichnung Fixfokus 90mm*		Empfindlichkeit fest			
08361270001	KORF90-Q32KB-DNU-RT	NPN	90mm	700Hz	2m Kabel	1 / A
08361270002	KORF90-Q32KB-DPU-RT	PNP	90mm	700Hz	2m Kabel	2 / A
08361270003	KORF90-Q32KB-DNU-V1-RT	NPN	90mm	700Hz	Stecker M8	1 / B
08361270004	KORF90-Q32KB-DPU-V1-RT	PNP	90mm	700Hz	Stecker M8	2 / B

* Empfindlichkeit einstellbar

Auswahltabelle Reflexlichtschranke

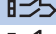



Artikelnummer	Bezeichnung polarisiert Rotlicht 660nm	Ausgangsfunktion Verdrahtungsprogr.	Empfindlichkeit einstellbar	Max. Schaltfrequenz	Anschluss	Schaltbild / Abmessungen
08362270001	KORP4000-Q32KB-DNU-RT	NPN	4m	700Hz	2m Kabel	1 / A
08362270002	KORP4000-Q32KB-DPU-RT	PNP	4m	700Hz	2m Kabel	2 / A
08362270003	KORP4000-Q32KB-DNU-V1-RT	NPN	4m	700Hz	Stecker M8	1 / B
08362270004	KORP4000-Q32KB-DPU-V1-RT	PNP	4m	700Hz	Stecker M8	2 / B
	Bezeichnung für transparente Objekte Rotlicht 660nm		Empfindlichkeit einstellbar			
08362270007	KORG500-Q32KB-DNU-RT	NPN	500mm	700Hz	2m Kabel	1 / A
08362270008	KORG500-Q32KB-DPU-RT	PNP	500mm	700Hz	2m Kabel	2 / A
08362270009	KORG500-Q32KB-DNU-V1-RT	NPN	500mm	700Hz	Stecker M8	1 / B
08362270010	KORG500-Q32KB-DPU-V1-RT	PNP	500mm	700Hz	Stecker M8	2 / B

Fortsetzung auf der folgenden Seite

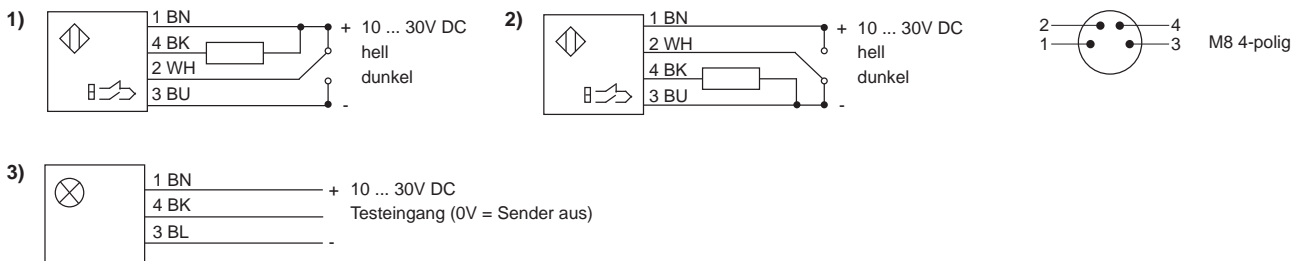


QUADER Q32

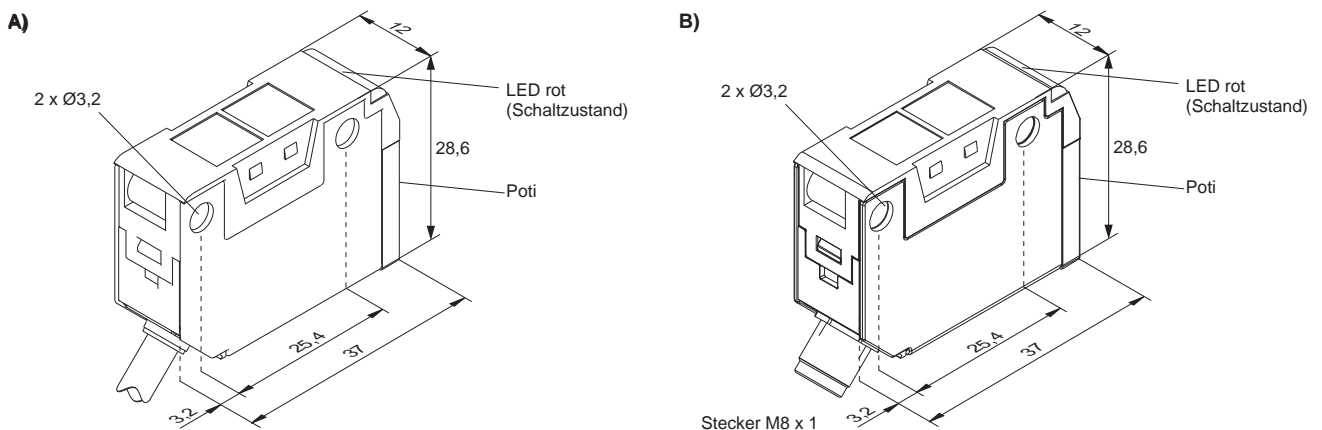
Auswahltabelle Einweglichtschranken

Artikelnummer	Bezeichnung polarisiert Rotlicht 660nm	Ausgangsfunktion * mit Testeingang ** Verdrahtungsprogr.	Empfindlichkeit einstellbar	Max. Schaltfrequenz	Anschluss	Schaltbild / Abmessungen
08363270001	KOES8500-Q32KB-D-RT	Sender*	8,5m	-	2m Kabel	3 / A
08363270002	KOES8500-Q32KB-DNU-RT	NPN  **	8,5m	500Hz	2m Kabel	1 / A
08363270003	KOES8500-Q32KB-DPU-RT	PNP  **	8,5m	500Hz	2m Kabel	2 / A
08363270004	KOES8500-Q32KB-D-V1-RT	Sender*	8,5m	-	Stecker M8	3 / B
08363270005	KOES8500-Q32KB-DNU-V1-RT	NPN  **	8,5m	500Hz	Stecker M8	1 / B
08363270006	KOES8500-Q32KB-DPU-V1-RT	PNP  **	8,5m	500Hz	Stecker M8	2 / B

Schaltbilder



Abmessungen



alle Angaben in mm



QUADER Q36

Allgemeine technische Daten

Betriebsspannung	10 ... 30V DC
Max. Laststrom	100mA
Leerlaufstrom	< 40mA
Schaltfrequenz	max. 500 Hz
Schutzfunktionen	Kurzschluss, Verpolung
Temperaturbereich	-25°C ... +55°C
Schutzart	IP67 (Ausführung mit Poti IP66)
EMV-Beständigkeit	nach EN 60947-5-2
Gehäusematerial	ABS Kunststoff



Auswahltabelle Reflextaster

Artikelnummer	Bezeichnung Infrarot 880nm (KORT350) Rot 660nm (KORT110)	Ausgangsfunktion	Tastweite Einstellbar/Poti	Anschluss	Schaltbild / Abmessungen
08361011160	KORT350-Q36KB-DNA-IR*	NPN antivalent	20 ... 350mm	2m Kabel	1 / A
08361011010	KORT350-Q36KB-DPA-IR*	PNP antivalent	20 ... 350mm	2m Kabel	1 / A
08361011170	KORT110-Q36KB-DNA-RT	NPN antivalent	110mm +/- 10%	2m Kabel	1 / A
08361011020	KORT110-Q36KB-DPA-RT	PNP antivalent	110mm +/- 10%	2m Kabel	1 / A
08361011120	KORT350-Q36KB-DNA-V1-IR*	NPN antivalent	20 ... 350mm	M8 Stecker	1 / B
08361011060	KORT350-Q36KB-DPA-V1-IR*	PNP antivalent	20 ... 350mm	M8 Stecker	1 / B
08361011230	KORT110-Q36KB-DNA-V1-RT	NPN antivalent	110mm +/- 10%	M8 Stecker	1 / B
08361011070	KORT110-Q36KB-DPA-V1-RT	PNP antivalent	110mm +/- 10%	M8 Stecker	1 / B

* mit Poti

Auswahltabelle Reflexlichtschranke

Artikelnummer	Bezeichnung polarisiert Rotlicht 660nm	Ausgangsfunktion	Reichweite Einstellbar/Poti	Anschluss	Schaltbild / Abmessungen
08362011150	KORP2500-Q36KB-DNA-RT*	NPN antivalent	10 ... 2500mm	2m Kabel	1 / A
08362011000	KORP2500-Q36KB-DPA-RT*	PNP antivalent	10 ... 2500mm	2m Kabel	1 / A
08362011190	KORP2500-Q36KB-DNA-RT-FIX	NPN antivalent	10 ... 2500mm	2m Kabel	1 / A
08362011100	KORP2500-Q36KB-DPA-RT-FIX	PNP antivalent	10 ... 2500mm	2m Kabel	1 / A
08362011200	KORG700-Q36KB-DNA-RT*	NPN antivalent	100 ... 700mm	2m Kabel	1 / A
08362011130	KORG700-Q36KB-DPA-RT*	PNP antivalent	100 ... 700mm	2m Kabel	1 / A
08362011210	KORP2500-Q36KB-DNA-V1-RT*	NPN antivalent	10 ... 2500mm	M8 Stecker	1 / B
08362011050	KORP2500-Q36KB-DPA-V1-RT*	PNP antivalent	10 ... 2500mm	M8 Stecker	1 / B
08362011250	KORP2500-Q36KB-DNA-V1-RT-FIX	NPN antivalent	10 ... 2500mm	M8 Stecker	1 / B
08362011110	KORP2500-Q36KB-DPA-V1-RT-FIX	PNP antivalent	10 ... 2500mm	M8 Stecker	1 / B
08362011260	KORG700-Q36KB-DNA-V1-RT*	NPN antivalent	100 ... 700mm	M8 Stecker	1 / B
08362011140	KORG700-Q36KB-DPA-V1-RT*	PNP antivalent	100 ... 700mm	M8 Stecker	1 / B

Fortsetzung auf der folgenden Seite



QUADER Q36

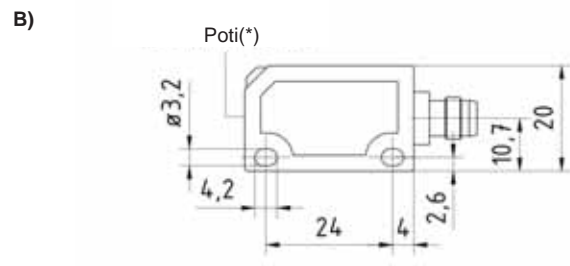
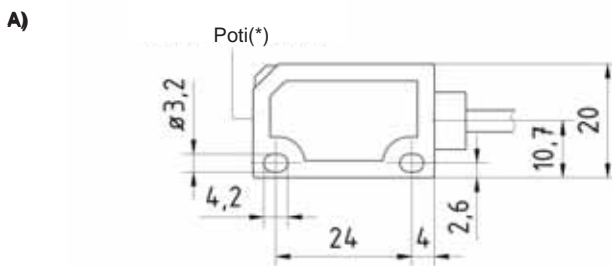
Auswahltabelle Einweglichtschranken

Artikelnummer	Bezeichnung Infrarot 880nm (KORT350)	Ausgangsfunktion	Reichweite einstellbar	Anschluss	Schaltbild / Abmessungen
08363011180	KOES6000-Q36KB-DNA-IR	NPN antivalent	100 ... 6000mm	2m Kabel	1 / A
08363011130	KOES6000-Q36KB-DPA-IR	PNP antivalent	100 ... 6000mm	2m Kabel	1 / A
08363011040	KOES6000-Q36KB-D-IR	Sender	100 ... 6000mm	2m Kabel	2 / A
08363011045	KOES1500-Q36KB-D-IR	Sender	100 ... 1500mm	2m Kabel	2 / A
08363011240	KOES6000-Q36KB-DNA-V1-IR	NPN antivalent	100 ... 6000mm	M8 Stecker	1 / B
08363011080	KOES6000-Q36KB-DPA-V1-IR	PNP antivalent	100 ... 6000mm	M8 Stecker	1 / B
08363011090	KOES6000-Q36KB-D-V1-IR	Sender	100 ... 6000mm	M8 Stecker	2 / B
08363011095	KOES1500-Q36KB-D-V1-IR	Sender	100 ... 1500mm	M8 Stecker	2 / B

Schaltbilder



Abmessungen



alle Angaben in mm



QUADER Q43

Allgemeine technische Daten

Betriebsspannung	10 ... 30V DC
Max. Laststrom	100mA
Leerlaufstrom	< 35mA
Leistungsaufnahme	Kurzschluss, Überlast, Verpolung
Temperaturbereich	-25°C ... +55°C
Schutzart	IP67
EMV-Beständigkeit	EN 60947-5-2
Gehäusematerial	Kunststoff
Anschluss	2m Kabel PVC 4 x 0,5mm ² (KOES22M ... Sender: 2m Kabel PVC 3 x 0,5mm ²) Stecker M8 4-polig



Auswahltabelle Reflexkaster

Artikelnummer	Bezeichnung mit Hintergrundausblendung Rotlicht 650nm	Ausgangsfunktion Verdrahtungsprogr.	Reichweite einstellbar	Max. Schaltfrequenz	Anschluss	Schaltbild / Abmessungen
08361275000	KORH100-Q43KB-DNU-RT	NPN	40 ... 100mm	250Hz	2m Kabel	1 / A
08361275001	KORH100-Q43KB-DPU-RT	PNP	40 ... 100mm	250Hz	2m Kabel	2 / A
08361275002	KORH100-Q43KB-DNU-V1-RT	NPN	40 ... 100mm	250Hz	Stecker M8	1 / B
08361275003	KORH100-Q43KB-DPU-V1-RT	PNP	40 ... 100mm	250Hz	Stecker M8	2 / B
08361275006	KORH300-Q43KB-DNU-RT	NPN	100 ... 300mm	250Hz	2m Kabel	1 / A
08361275007	KORH300-Q43KB-DPU-RT	PNP	100 ... 300mm	250Hz	2m Kabel	2 / A
08361275008	KORH300-Q43KB-DNU-V1-RT	NPN	100 ... 300mm	250Hz	Stecker M8	1 / B
08361275009	KORH300-Q43KB-DPU-V1-RT	PNP	100 ... 300mm	250Hz	Stecker M8	2 / B

Auswahltabelle Reflexlichtschranken

Artikelnummer	Bezeichnung polarisiert Rotlicht 650nm	Ausgangsfunktion Verdrahtungsprogr.	Empfindlichkeit einstellbar	Max. Schaltfrequenz	Anschluss	Schaltbild / Abmessungen
08362275007	KORP9000-Q43KB-DNU-RT	NPN	9m	700Hz	2m Kabel	1 / A
08362275008	KORP9000-Q43KB-DPU-RT	PNP	9m	700Hz	2m Kabel	2 / A
08362275009	KORP9000-Q43KB-DNU-V1-RT	NPN	9m	700Hz	Stecker M8	1 / B
08362275010	KORP9000-Q43KB-DPU-V1-RT	PNP	9m	700Hz	Stecker M8	2 / B

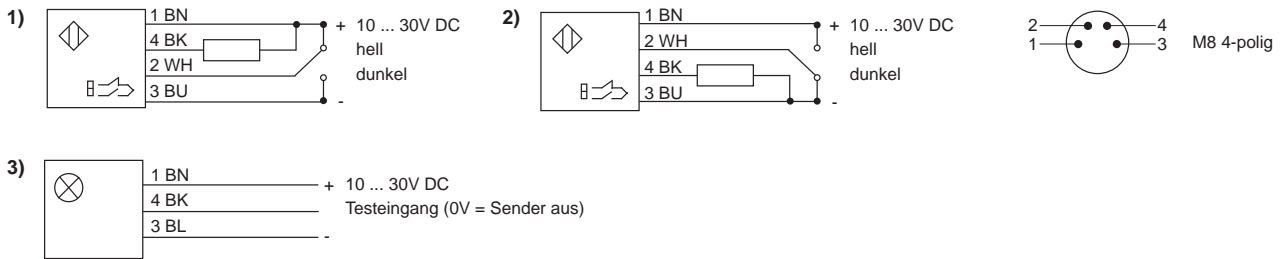
Auswahltabelle Einweglichtschranken

Artikelnummer	Bezeichnung Infrarot 880nm	Ausgangsfunktion * mit Testeingang ** Verdrahtungsprogr.	Empfindlichkeit einstellbar	Max. Schaltfrequenz	Anschluss	Schaltbild / Abmessungen
08363275000	KOES22M-Q43KB-D-RT	Sender*	22m	-	2m Kabel	3 / A
08363275001	KOES22M-Q43KB-DNU-RT	NPN **	22m	33Hz	2m Kabel	1 / A
08363275002	KOES22M-Q43KB-DPU-RT	PNP **	22m	33Hz	2m Kabel	2 / A
08363275003	KOES22M-Q43KB-D-V1-RT	Sender*	22m	-	Stecker M8	3 / B
08363275004	KOES22M-Q43KB-DNU-V1-RT	NPN **	22m	33Hz	Stecker M8	1 / B
08363275005	KOES22M-Q43KB-DPU-V1-RT	PNP **	22m	33Hz	Stecker M8	2 / B

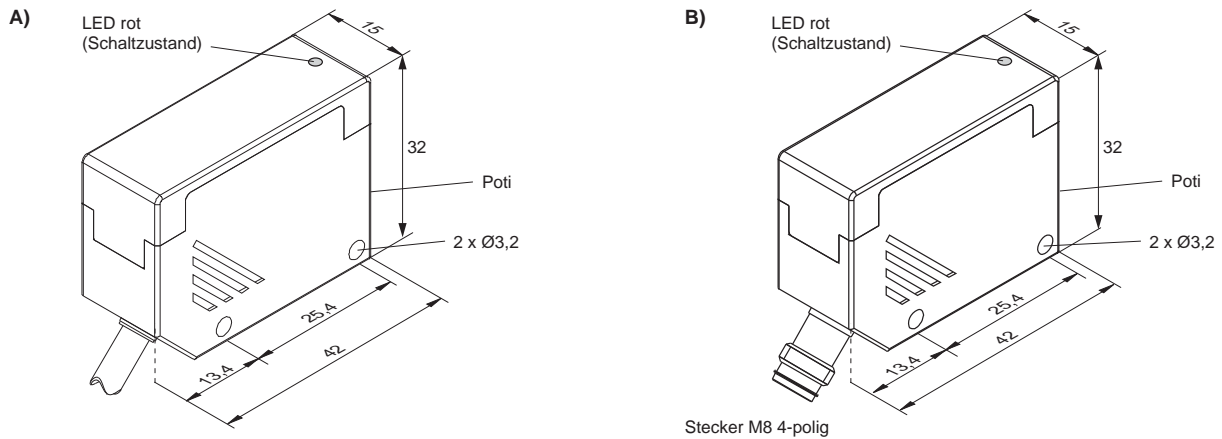


QUADER Q43

Schaltbilder



Abmessungen



alle Angaben in mm



QUADER Q62

Allgemeine technische Daten

Betriebsspannung	12 ... 240V DC oder 24 ... 240V AC
Max. Laststrom	2A (30V DC), 1A (250V AC)
Max. Schaltfrequenz	50Hz
Leistungsaufnahme	<2 VA
Temperaturbereich	-20°C ... +55°C
Schutzart	IP66
EMV-Beständigkeit	nach EN 60947-5-2
Gehäusematerial	Kunststoff



Auswahltabelle Reflexaster

Artikelnummer	Bezeichnung Infrarot 880nm	Ausgangs- funktion	Empfindlichkeit einstellbar	Anschluss	Schaltbild / Abmessungen
08361220001	KORT700-Q62KB-VRA-IR	Relais	700mm	2m Kabel PVC 5 x 0,3mm ²	1 / A

Auswahltabelle Reflexlichtschranken

Artikelnummer	Bezeichnung Infrarot 880nm	Ausgangs- funktion	Empfindlichkeit einstellbar	Anschluss	Schaltbild / Abmessungen
08362220001	KORS7000-Q62KB-VRA-IR	Relais	7m	2m Kabel PVC 5 x 0,3mm ²	1 / A
	Bezeichnung polarisiert Rotlicht 650nm		Reichweite einstellbar		
08362220005	KORP5000-Q62KB-VRA-RT	Relais	5m	2m Kabel PVC 5 x 0,3mm ²	1 / A

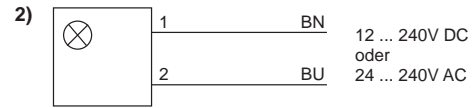
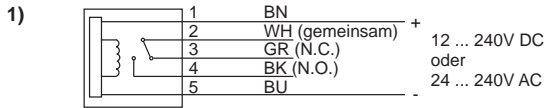
Auswahltabelle Einweglichtschranken

Artikelnummer	Bezeichnung Rotlicht 650nm	Ausgangs- funktion	Empfindlichkeit einstellbar	Anschluss	Schaltbild / Abmessungen
08363220001	KOES10M-Q62KB-V-RT	Sender	10m	2m Kabel PVC 2 x 0,3mm ²	2 / A
08363220002	KOES10M-Q62KB-VRA-RT	Relais	10m	2m Kabel PVC 5 x 0,3mm ²	1 / A
	Bezeichnung polarisiert Rotlicht 650nm		Empfindlichkeit fest		
08363220007	KOES30M-Q62KB-V-IR	Sender	30m	2m Kabel PVC 2 x 0,3mm ²	2 / A
08363220008	KOES30M-Q62KB-VRA-IR	Relais	30m	2m Kabel PVC 5 x 0,3mm ²	1 / A

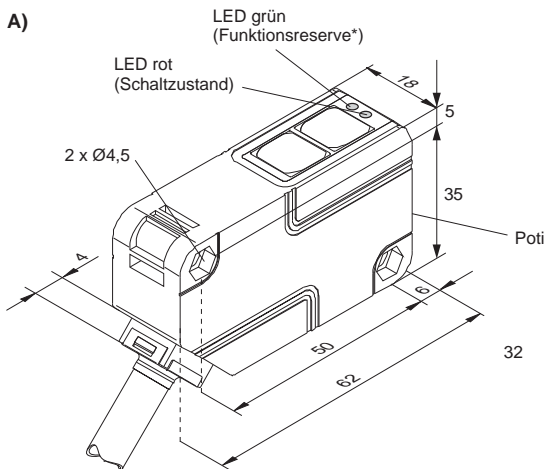


QUADER Q62

Schaltbilder



Abmessungen



* Funktionsreserve: 20% Reserve auf den Schaltabstand
 Erleichterung von Ausrichtung und Einstellung
 Leichteres Erkennen von Verschmutzung

alle Angaben in mm



QUADER Q64

Allgemeine technische Daten

Betriebsspannung	10 ... 30V DC
Max. Laststrom	100mA
Leerlaufstrom	< 35mA
Max. Schaltfrequenz	33Hz (Reflexaster, Einwegschränke) 700Hz (Reflexschränke)
Schutzfunktionen	Kurzschluss, Überlast, Verpolung
Temperaturbereich	-25°C ... +55°C
Schutzart	IP67
EMV-Beständigkeit	nach EN 60947-5-2
Gehäusematerial	Kunststoff



Auswahltabelle Reflexaster

Artikelnummer	Bezeichnung mit Hintergrundausblendung Rotlicht 650nm	Ausgangsfunktion Verdrahtungsprogr.	Reichweite einstellbar	Anschluss	Schaltbild / Abmessungen
08361215000	KORH300-Q64KB-DNU-RT	NPN	100...300mm	2m Kabel PVC 4 x 0,5mm ²	1 / A
08361215001	KORH300-Q64KB-DPU-RT	PNP	100...300mm	2m Kabel PVC 4 x 0,5mm ²	2 / A
08361215002	KORH300-Q64KB-DMU-RT	NPN/PNP	100...300mm	2m Kabel PVC 5 x 0,5mm ²	3 / A
08361215004	KORH300-Q64KB-DNU-V1-RT	NPN	100...300mm	Stecker M8 4-polig	1 / B
08361215005	KORH300-Q64KB-DPU-V1-RT	PNP	100...300mm	Stecker M8 4-polig	2 / B
08361215007	KORH300-Q64KB-DNU-V2-RT	NPN	100...300mm	Stecker M12 4-polig	1 / C
08361215008	KORH300-Q64KB-DPU-V2-RT	PNP	100...300mm	Stecker M12 4-polig	2 / C
08361215009	KORH300-Q64KB-DMU-V2-RT	NPN/PNP	100...300mm	Stecker M12 5-polig	3 / C
08361215015	KORH500-Q64KB-DNU-RT	NPN	150...500mm	2m Kabel PVC 4 x 0,5mm ²	1 / A
08361215016	KORH500-Q64KB-DPU-RT	PNP	150...500mm	2m Kabel PVC 4 x 0,5mm ²	2 / A
08361215017	KORH500-Q64KB-DMU-RT	NPN/PNP	150...500mm	2m Kabel PVC 5 x 0,5mm ²	3 / A
08361215019	KORH500-Q64KB-DNU-V1-RT	NPN	150...500mm	Stecker M8 4-polig	1 / B
08361215020	KORH500-Q64KB-DPU-V1-RT	PNP	150...500mm	Stecker M8 4-polig	2 / B
08361215022	KORH500-Q64KB-DNU-V2-RT	NPN	150...500mm	Stecker M12 4-polig	1 / C
08361215023	KORH500-Q64KB-DPU-V2-RT	PNP	150...500mm	Stecker M12 4-polig	2 / C
08361215024	KORH500-Q64KB-DMU-V2-RT	NPN/PNP	150...500mm	Stecker M12 5-polig	3 / C

Auswahltabelle Reflexlichtschränken

Artikelnummer	Bezeichnung polarisiert Rotlicht 650nm	Ausgangsfunktion Verdrahtungsprogr.	Empfindlichkeit einstellbar	Anschluss	Schaltbild / Abmessungen
08362215000	KORP13M-Q64KB-DNU-RT	NPN	13m	2m Kabel PVC 4 x 0,5mm ²	1 / A
08362215001	KORP13M-Q64KB-DPU-RT	PNP	13m	2m Kabel PVC 4 x 0,5mm ²	1 / A
08362215002	KORP13M-Q64KB-DMU-RT	NPN/PNP	13m	2m Kabel PVC 5 x 0,5mm ²	2 / A
08362215004	KORP13M-Q64KB-DNU-V1-RT	NPN	13m	Stecker M8 4-polig	1 / B
08362215005	KORP13M-Q64KB-DPU-V1-RT	PNP	13m	Stecker M8 4-polig	1 / B
08362215007	KORP13M-Q64KB-DNU-V2-RT	NPN	13m	Stecker M12 4-polig	1 / C
08362215008	KORP13M-Q64KB-DPU-V2-RT	PNP	13m	Stecker M12 4-polig	1 / C
08362215009	KORP13M-Q64KB-DMU-V2-RT	NPN/PNP	13m	Stecker M12 5-polig	2 / C

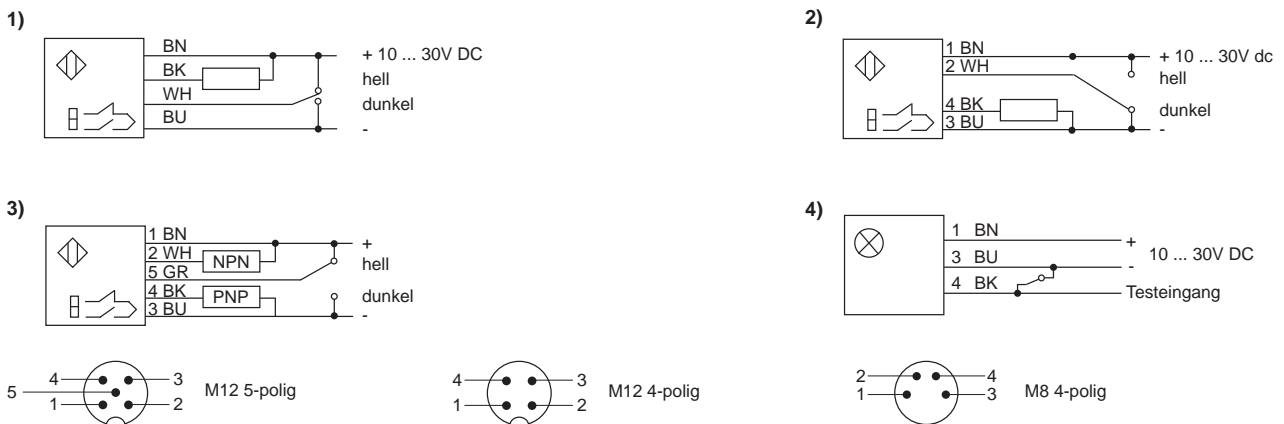


QUADER Q64

Auswahltabelle Einweglichtschranken

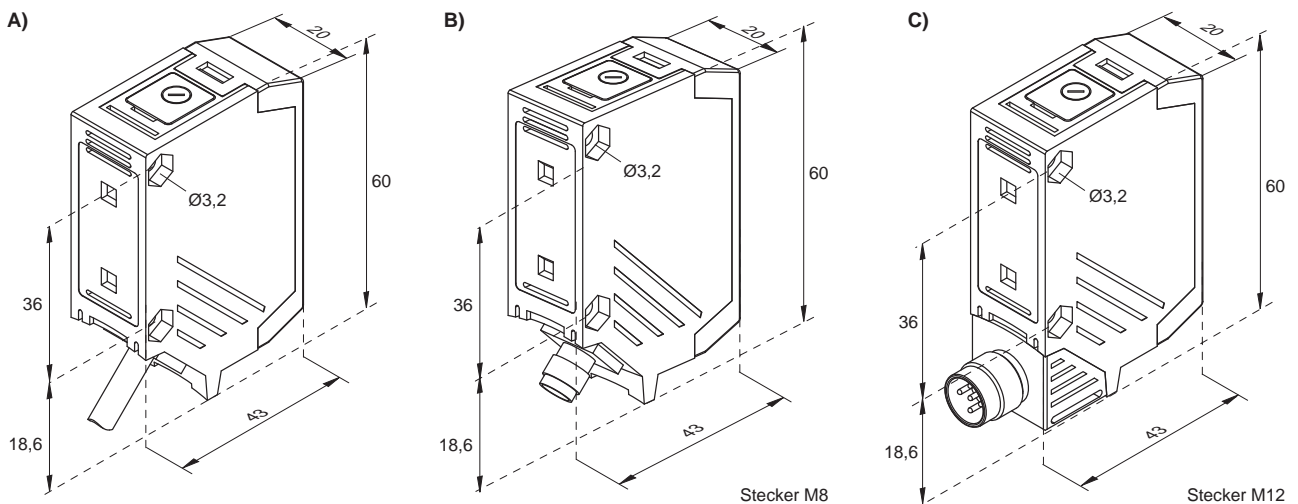
Artikelnummer	Bezeichnung Rotlicht 650nm	Ausgangsfunktion * mit Testeingang ** Verdrahtungsprogr.	Empfindlichkeit einstellbar	Anschluss	Schaltbild / Abmessungen
08363215000	KOES22M-Q64KB-D-RT	Sender*	22m	2m Kabel PVC 3 x 0,5mm ²	4 / A
08363215001	KOES22M-Q64KB-DNU-RT	NPN **	22m	2m Kabel PVC 4 x 0,5mm ²	1 / A
08363215002	KOES22M-Q64KB-DPU-RT	PNP **	22m	2m Kabel PVC 4 x 0,5mm ²	2 / A
08363215003	KOES22M-Q64KB-DMU-RT	NPN/PNP **	22m	2m Kabel PVC 5 x 0,5mm ²	3 / A
08363215006	KOES22M-Q64KB-D-V1-RT	Sender*	22m	Stecker M8 4-polig	4 / B
08363215007	KOES22M-Q64KB-DNU-V1-RT	NPN **	22m	Stecker M8 4-polig	1 / B
08363215008	KOES22M-Q64KB-DPU-V1-RT	PNP **	22m	Stecker M8 4-polig	2 / B
08363215009	KOES22M-Q64KB-D-V2-RT	Sender*	22m	Stecker M12 4-polig	4 / C
08363215010	KOES22M-Q64KB-DNU-V2-RT	NPN **	22m	Stecker M12 4-polig	1 / C
08363215011	KOES22M-Q64KB-DPU-V2-RT	PNP **	22m	Stecker M12 4-polig	2 / C
08363215012	KOES22M-Q64KB-DMU-V2-RT	NPN/PNP **	22m	Stecker M12 5-polig	3 / C

Schaltbilder



Abmessungen

alle Angaben in mm





OPTISCHE SENSOREN QUADER

QUADER Q76

Allgemeine technische Daten

Betriebsspannung	10 ... 30V DC (* 12 ... 240V DC oder 24 ... 240V AC)
Max. Laststrom	100mA (* 3A)
Leerlaufstrom	< 35mA (* <30mA)
Schutzfunktionen	Kurzschluss, Überlast, Verpolung (* Verpolung)
Temperaturbereich	-25°C ... +55°C
Schutzart	IP67 (* IP65)
EMV-Beständigkeit	nach EN 60947-5-2
Gehäusematerial	Kunststoff
Anschluss	Klemmraum Stecker M12 4-polig (drehbar: 0° oder 90°)

* für Versionen mit Relaisausgang



Auswahltabelle Reflextaster

Artikelnummer	Bezeichnung Infrarot 880nm	Ausgangsfunktion	Empfindlichkeit einstellbar	Max. Schaltfrequenz	Anschluss	Schaltbild / Abmessungen
08361280001	KORT800-Q76KB-DNU-NPT-IR	NPN	800mm	250Hz	Klemmenraum	1 / A
08361280002	KORT800-Q76KB-DPU-NPT-IR	PNP	800mm	250Hz	Klemmenraum	2 / A
08361280003	KORT800-Q76KB-DMU-NPT-IR	NPN/PNP	800mm	250Hz	Klemmenraum	3 / A
08361280007	KORT800-Q76KB-VRU-NPT-IR	Relais	800mm	25Hz	Klemmenraum	4 / A
08361280025	KORT800-Q76KB-DNU-V2-IR	NPN	800mm	250Hz	Stecker M12	1 / B
08361280026	KORT800-Q76KB-DPU-V2-IR	PNP	800mm	250Hz	Stecker M12	2 / B
08361280027	KORT800-Q76KB-DMU-V2-IR	NPN/PNP	800mm	250Hz	Stecker M12	3 / B

	Bezeichnung mit Hintergrundausblendung Infrarot 880nm		Reichweite einstellbar			
08361280051	KORH300-Q76KB-DNU-NPT-IR	NPN	300mm	250Hz	Klemmenraum	1 / A
08361280052	KORH300-Q76KB-DPU-NPT-IR	PNP	300mm	250Hz	Klemmenraum	2 / A
08361280053	KORH300-Q76KB-DMU-NPT-IR	NPN/PNP	300mm	250Hz	Klemmenraum	3 / A
08361280057	KORH300-Q76KB-VRU-NPT-IR	Relais	300mm	25Hz	Klemmenraum	4 / A
08361280077	KORH300-Q76KB-DNU-V2-IR	NPN	300mm	250Hz	Stecker M12	1 / B
08361280078	KORH300-Q76KB-DPU-V2-IR	PNP	300mm	250Hz	Stecker M12	2 / B
08361280079	KORH300-Q76KB-DMU-V2-IR	NPN/PNP	300mm	250Hz	Stecker M12	3 / B

Fortsetzung auf der folgenden Seite



OPTISCHE SENSOREN QUADER

QUADER Q76

Auswahltabelle Reflexlichtschranken

Artikelnummer	Bezeichnung polarisiert Rotlicht 660nm	Ausgangsfunktion	Empfindlichkeit einstellbar	Max. Schalt- frequenz	Anschluss	Schaltbild / Abmessungen
08362280001	KORP10M-Q76KB-DNU-NPT-RT	NPN	10m	500Hz	Klemmenraum	1 / A
08362280002	KORP10M-Q76KB-DPU-NPT-RT	PNP	10m	500Hz	Klemmenraum	2 / A
08362280003	KORP10M-Q76KB-DMU-NPT-RT	NPN/PNP	10m	500Hz	Klemmenraum	3 / A
08362280007	KORP10M-Q76KB-VRU-NPT-RT	Relais	10m	25Hz	Klemmenraum	4 / A
08362280025	KORP10M-Q76KB-DNU-V2-RT	NPN	10m	500Hz	Stecker M12	1 / B
08362280026	KORP10M-Q76KB-DPU-V2-RT	PNP	10m	500Hz	Stecker M12	2 / B
08362280027	KORP10M-Q76KB-DMU-V2-RT	NPN/PNP	10m	500Hz	Stecker M12	3 / B

Auswahltabelle Einweglichtschranken

Artikelnummer	Bezeichnung Infrarot 880nm	Ausgangsfunktion * mit Testeingang	Empfindlichkeit einstellbar	Max. Schalt- frequenz	Anschluss	Schaltbild / Abmessungen
08363280001	KOES28M-Q76KB-D-NPT-IR	Sender*	28m	-	Klemmenraum	5 / A
08363280002	KOES28M-Q76KB-DNU-NPT-IR	NPN	28m	500Hz	Klemmenraum	1 / A
08363280003	KOES28M-Q76KB-DPU-NPT-IR	PNP	28m	500Hz	Klemmenraum	2 / A
08363280004	KOES28M-Q76KB-DMU-NPT-IR	NPN/PNP	28m	500Hz	Klemmenraum	3 / A
08363280008	KOES28M-Q76KB-A-NPT-IR	Sender	28m	-	Klemmenraum	6 / A
08363280009	KOES28M-Q76KB-VRU-NPT-IR	Relais	28m	25Hz	Klemmenraum	4 / A
08363280034	KOES28M-Q76KB-D-V2-IR	Sender*	28m	-	Stecker M12	5 / B
08363280035	KOES28M-Q76KB-DNU-V2-IR	NPN	28m	500Hz	Stecker M12	1 / B
08363280036	KOES28M-Q76KB-DPU-V2-IR	PNP	28m	500Hz	Stecker M12	2 / B
08363280037	KOES28M-Q76KB-DMU-V2-IR	NPN/PNP	28m	500Hz	Stecker M12	3 / B

Auswahltabelle Geräte für Lichtleiter

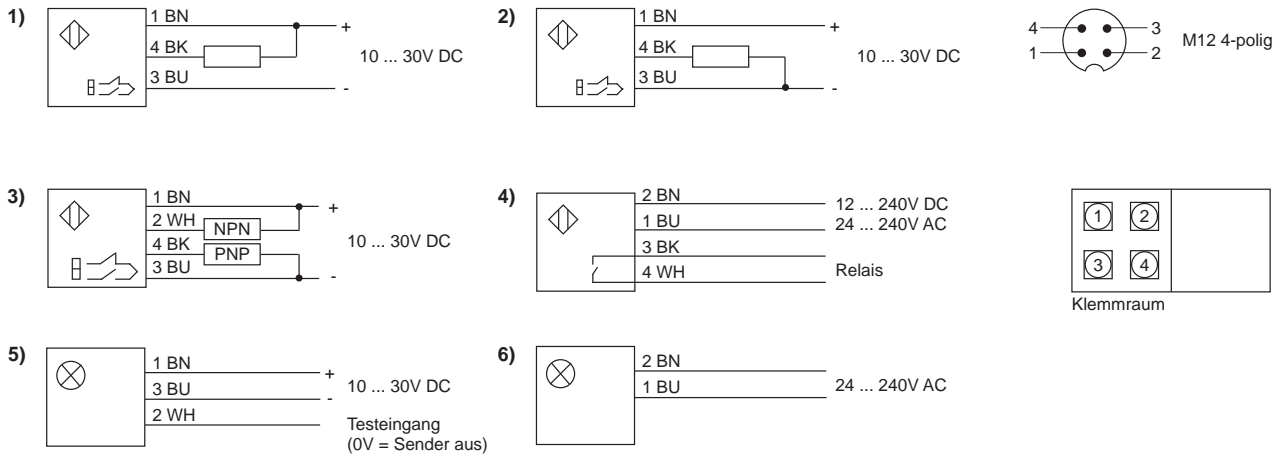
Artikelnummer	Bezeichnung Rotlicht 660nm Empfindlichkeit einstellbar	Ausgangsfunktion	Max. Schalt- frequenz	Anschluss	Schaltbild / Abmessungen
08365280001	KOLL-Q76KB-DNU-NPT-RT	NPN	500Hz	Klemmenraum	1 / A
08365280002	KOLL-Q76KB-DPU-NPT-RT	PNP	500Hz	Klemmenraum	2 / A
08365280003	KOLL-Q76KB-DMU-NPT-RT	NPN/PNP	500Hz	Klemmenraum	3 / A
08365280007	KOLL-Q76KB-VRU-NPT-RT	Relais	25Hz	Klemmenraum	4 / A
08365280025	KOLL-Q76KB-DNU-V2-RT	NPN	500Hz	Stecker M12	1 / B
08365280026	KOLL-Q76KB-DPU-V2-RT	PNP	500Hz	Stecker M12	2 / B
08365280027	KOLL-Q76KB-DMU-V2-RT	NPN/PNP	500Hz	Stecker M12	3 / B

Funktion und Reichweite abhängig vom verwendeten Lichtleiter.

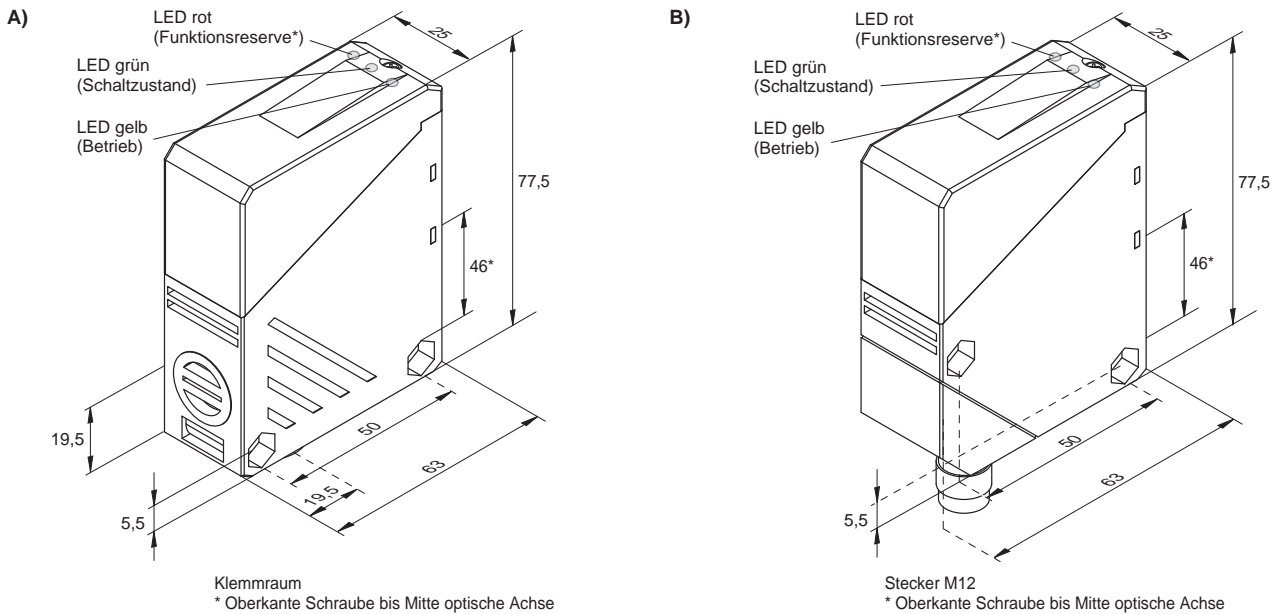


QUADER Q76

Schaltbilder



Abmessungen



* Funktionsreserve: 20% Reserve auf den Schaltabstand
Erleichterung von Ausrichtung und Einstellung
Leichter Erkennen von Verschmutzung

alle Angaben in mm



ARTIKELÜBERSICHT

Reflexaster

Produktgruppe	Bezeichnung	Artikelnummer	Matchcode	Seite
Opto Zylinder, Quader	KORF10-Q20KB-DPA-RT	08361205014	UP-C0010P-CX6C4U2	17
Opto Zylinder, Quader	KORF10-Q20KB-DNA-RT	08361205013	UP-C0010N-CX6C4U2	17
Opto Zylinder, Quader	KORF16-Q31KB-DMU-GN	08361260081	MP-C0016D-CX5C4U2	22
Opto Zylinder, Quader	KORF16-Q31KB-DMU-IR	08361260049	MP-C0016D-CX9C4U2	22
Opto Zylinder, Quader	KORF16-Q31KB-DMU-RT	08361260097	MP-C0016D-CX6C4U2	22
Opto Zylinder, Quader	KORF16-Q31KB-DMU-V1-GN	08361260085	MP-C0016D-CX5Q4UP	22
Opto Zylinder, Quader	KORF16-Q31KB-DMU-V1-IR	08361260053	MP-C0016D-CX9Q4UP	22
Opto Zylinder, Quader	KORF16-Q31KB-DMU-V1-RT	08361260101	MP-C0016D-CX6Q4UP	22
Opto Zylinder, Quader	KORF16-Q31KB-DMU-V2-GN	08361260086	MP-C0016D-CX5Q4UE	22
Opto Zylinder, Quader	KORF16-Q31KB-DMU-V2-IR	08361260054	MP-C0016D-CX9Q4UE	22
Opto Zylinder, Quader	KORF16-Q31KB-DMU-V2-RT	08361260102	MP-C0016D-CX6Q4UE	22
Opto Zylinder, Quader	KORF20-Q20KB-DPA-RT	08361205018	UP-C0020P-CX6C4U2	17
Opto Zylinder, Quader	KORF20-Q20KB-DNA-RT	08361205017	UP-C0020N-CX6C4U2	17
Opto Zylinder, Quader	KORF43-Q31KB-DMU-IR	08361260065	MP-C0043D-CX9C4U2	22
Opto Zylinder, Quader	KORF43-Q31KB-DMU-RT	08361260113		22
Opto Zylinder, Quader	KORF43-Q31KB-DMU-V1-IR	08361260069	MP-C0043D-CX9Q4UP	22
Opto Zylinder, Quader	KORF43-Q31KB-DMU-V1-RT	08361260117		22
Opto Zylinder, Quader	KORF43-Q31KB-DMU-V2-IR	08361260070	MP-C0043D-CX9Q4UE	22
Opto Zylinder, Quader	KORF43-Q31KB-DMU-V2-RT	08361260118		22
Opto Zylinder, Quader	KORT50-M5MB35-DPS-IR	08361800100	9980-0100	7
Opto Zylinder, Quader	KORT50-M5MB35-DNS-IR	08361800200	9980-0200	7
Opto Zylinder, Quader	KORT50-M5MB45-DPS-V1-IR	08361800164	9980-0164	7
Opto Zylinder, Quader	KORT50-M5MB45-DNS-V1-IR	08361800264	9980-0264	7
Opto Zylinder, Quader	KORT50-Q20KB25-DPA-RT	08361205010	UP-D0050P-CX6C4U2-W	17
Opto Zylinder, Quader	KORT50-Q20KB25-DNA-RT	08361205009	UP-D0050N-CX6C4U2-W	17
Opto Zylinder, Quader	KORT80-M8MB48-DPS-IR	08361817500	9981-7500	8
Opto Zylinder, Quader	KORT80-M8MB57-DPS-V1-IR	08361817564	9981-7564	8
Opto Zylinder, Quader	KORF90-Q32KB-DPU-RT	08361270002		25
Opto Zylinder, Quader	KORF90-Q32KB-DNU-RT	08361270001		25
Opto Zylinder, Quader	KORF90-Q32KB-DPU-V1-RT	08361270004		25
Opto Zylinder, Quader	KORF90-Q32KB-DNU-V1-RT	08361270003		25
Opto Zylinder, Quader	KORH100-Q43KB-DPU-RT	08361275001		29
Opto Zylinder, Quader	KORH100-Q43KB-DNU-RT	08361275000		29
Opto Zylinder, Quader	KORH100-Q43KB-DPU-V1-RT	08361275003	RP43-D0100P-CY6Q4UP-BS	29
Opto Zylinder, Quader	KORH100-Q43KB-DNU-V1-RT	08361275002		29
Opto Zylinder, Quader	KORT110-Q36KB-DNA-RT	08361011170		36
Opto Zylinder, Quader	KORT110-Q36KB-DPA-RT	08361011020		36
Opto Zylinder, Quader	KORT110-Q36KB-DNA-V1-RT	08361011230		36
Opto Zylinder, Quader	KORT110-Q36KB-DPA-V1-RT	08361011070		36
Opto Zylinder, Quader	KORH120-M18MB50-DPS-RT	08361841100	9984-1100	12
Opto Zylinder, Quader	KORH120-M18MB63-DPS-V2-RT	08361841150	9984-1150	12
Opto Zylinder, Quader	KORT130-Q31KB-DMU-IR	08361260017	MP-D0130D-CX9C4U2	22
Opto Zylinder, Quader	KORT130-Q31KB-DMU-V1-IR	08361260021	MP-D0130D-CX9Q4UP	22
Opto Zylinder, Quader	KORT130-Q31KB-DMU-V2-IR	08361260022	MP-D0130D-CX9Q4UE	22
Opto Zylinder, Quader	KORT150-M18MB71-DPU-IR	08361250255	M18B-D0150P-CX9C4U2	12
Opto Zylinder, Quader	KORT150W-M18MB75-DPU-IR	08361250261	M18B-D0150P-CZ9C4U2	12
Opto Zylinder, Quader	KORT150-M18MB71-DNU-IR	08361250254	M18B-D0150N-CX9C4U2	12
Opto Zylinder, Quader	KORT150W-M18MB75-DNU-IR	08361250260	M18B-D0150N-CZ9C4U2	12
Opto Zylinder, Quader	KORT150-M18MB85-DPU-V2-IR	08361250257	M18B-D0150P-CX9Q4UE	12
Opto Zylinder, Quader	KORT150W-M18MB86-DPU-V2-IR	08361250263	M18B-D0150P-CZ9Q4UE	12
Opto Zylinder, Quader	KORT150-M18MB85-DNU-V2-IR	08361250256	M18B-D0150N-CX9Q4UE	12
Opto Zylinder, Quader	KORT150W-M18MB86-DNU-V2-IR	08361250262	M18B-D0150N-CZ9Q4UE	12



ARTIKELÜBERSICHT

Reflexfaster

Produktgruppe	Bezeichnung	Artikelnummer	Matchcode	Seite
Opto Zylinder, Quader	KORH150-Q30KB-DPS-RT	08361822100	9882-2100	19
Opto Zylinder, Quader	KORH150-Q30KB-DPS-V1-RT	08361822164	9882-2164	19
Opto Zylinder, Quader	KORH150-Q30KB-DPA-RT	08361820200	9882-0200	19
Opto Zylinder, Quader	KORH150-Q30KB-DPA-V1-RT	08361820264	9882-0264	19
Opto Zylinder, Quader	KORT200-M12MB64-DPA-IR	08361245123	M12B-D0200P-CX9C4U2	9
Opto Zylinder, Quader	KORT200-M12MB64-DNA-IR	08361245122	M12B-D0200N-CX9C4U2	9
Opto Zylinder, Quader	KORT200-M12MB73-DPA-V1-IR	08361245125	M12B-D0200P-CX9Q4UP	9
Opto Zylinder, Quader	KORT200-M12MB73-DNA-V1-IR	08361245124	M12B-D0200N-CX9Q4UP	9
Opto Zylinder, Quader	KORT200-M12MB75-DPA-V2-IR	08361245127	M12B-D0200P-CX9Q4UE	9
Opto Zylinder, Quader	KORT200-M12MB75-DNA-V2-IR	08361245126	M12B-D0200N-CX9Q4UE	9
Opto Zylinder, Quader	KORT200-Q20KB25-DPA-RT	08361205006	UP-D0200P-CX6C4U2-F	17
Opto Zylinder, Quader	KORT200-Q20KB-DPA-RT	08361205002	UP-D0200P-CX6C4U2	17
Opto Zylinder, Quader	KORT200-Q20KB25-DNA-RT	08361205005	UP-D0200N-CX6C4U2-F	17
Opto Zylinder, Quader	KORT200-Q20KB-DNA-RT	08361205001	UP-D0200N-CX6C4U2	17
Opto Zylinder, Quader	KORH200-M30MB78-DPA-IR	08361255017	M30B-D0200P-CX9C4U2-BS	15
Opto Zylinder, Quader	KORH200-M30MB78-DNA-IR	08361255016	M30B-D0200N-CX9C4U2-BS	15
Opto Zylinder, Quader	KORH200-M30MB96-DPA-V2-IR	08361255025	M30B-D0200P-CX9Q4UE-BS	15
Opto Zylinder, Quader	KORH200-M30MB96-DNA-V2-IR	08361255024	M30B-D0200N-CX9Q4UE-BS	15
Opto Zylinder, Quader	KORT300-M12MB50-DPS-RT	08369671100	9982-0000	9
Opto Zylinder, Quader	KORT300-M12MB60-DPS-V2-RT	08361820050	9982-0050	9
Opto Zylinder, Quader	KORT300-Q31KB-DMU-IR	08361260001	MP-D0300D-CX9C4U2	22
Opto Zylinder, Quader	KORT300-Q31KB-DMU-V1-IR	08361260005	MP-D0300D-CX9Q4UP	22
Opto Zylinder, Quader	KORT300-Q31KB-DMU-V2-IR	08361260006	MP-D0300D-CX9Q4UE	22
Opto Zylinder, Quader	KORH300-Q43KB-DPU-RT	08361275007		29
Opto Zylinder, Quader	KORH300-Q43KB-DNU-RT	08361275006		29
Opto Zylinder, Quader	KORH300-Q43KB-DPU-V1-RT	08361275009	RP43-D0300P-CY6Q4UP-BS	29
Opto Zylinder, Quader	KORH300-Q43KB-DNU-V1-RT	08361275008		29
Opto Zylinder, Quader	KORH300-Q64KB-DPU-RT	08361215001	RP64-D0300P-CY6C4U2-BS	33
Opto Zylinder, Quader	KORH300-Q64KB-DNU-RT	08361215000	RP64-D0300N-CY6C4U2-BS	33
Opto Zylinder, Quader	KORH300-Q64KB-DPU-V1-RT	08361215005	RP64-D0300P-CY6Q4UP-BS	33
Opto Zylinder, Quader	KORH300-Q64KB-DNU-V1-RT	08361215004	RP64-D0300N-CY6Q4UP-BS	33
Opto Zylinder, Quader	KORH300-Q64KB-DPU-V2-RT	08361215008	RP64-D0300P-CY6Q4UE-SB	33
Opto Zylinder, Quader	KORH300-Q64KB-DNU-V2-RT	08361215007	RP64-D0300N-CY6Q4UE-SB	33
Opto Zylinder, Quader	KORH300-Q64KB-DMU-RT	08361215002	RP64-D0300D-CY6C5U2-BS	33
Opto Zylinder, Quader	KORH300-Q64KB-DMU-V2-RT	08361215009	RP64-D0300D-CY6Q5UE-SB	33
Opto Zylinder, Quader	KORH300-Q76KB-DPU-NPT-IR	08361280052		35
Opto Zylinder, Quader	KORH300-Q76KB-DNU-NPT-IR	08361280051		35
Opto Zylinder, Quader	KORH300-Q76KB-DPU-V2-IR	08361280078		35
Opto Zylinder, Quader	KORH300-Q76KB-DNU-V2-IR	08361280077		35
Opto Zylinder, Quader	KORH300-Q76KB-DMU-NPT-IR	08361280053		35
Opto Zylinder, Quader	KORH300-Q76KB-DMU-V2-IR	08361280079		35
Opto Zylinder, Quader	KORH300-Q76KB-VRU-NPT-IR	08361280057		35
Opto Zylinder, Quader	KORT350-Q36KB-DNA-IR	08361011160		36
Opto Zylinder, Quader	KORT350-Q36KB-DPA-IR	08361011010		36
Opto Zylinder, Quader	KORT350-Q36KB-DNA-V1-IR	08361011120		36
Opto Zylinder, Quader	KORT350-Q36KB-DPA-V1-IR	08361011060		36
Opto Zylinder, Quader	KORT380-Q31KB-DMU-IR	08361260033	MP-D0380D-CX9C4U2	22
Opto Zylinder, Quader	KORT380-Q31KB-DMU-V1-IR	08361260037	MP-D0380D-CX9Q4UP	22
Opto Zylinder, Quader	KORT380-Q31KB-DMU-V2-IR	08361260038	MP-D0380D-CX9Q4UE	22
Opto Zylinder, Quader	KORT400-M12MB64-DPS-IR	08361245323	M12B-D0400P-LX9C3U2/ADJ	9
Opto Zylinder, Quader	KORT400-M12MB64-DPÖ-IR	08361245223	M12B-D0400P-DX9C3U2/ADJ	9
Opto Zylinder, Quader	KORH400-M30MB78-DPA-IR	08361255049	M30B-D0400P-CX9C4U2-BS	15



ARTIKELÜBERSICHT

Reflexaster

Produktgruppe	Bezeichnung	Artikelnummer	Matchcode	Seite
Opto Zylinder, Quader	KORH400-M30MB78-DNA-IR	08361255048	M30B-D0400N-CX9C4U2-BS	15
Opto Zylinder, Quader	KORH400-M30MB96-DPA-V2-IR	08361255057	M30B-D0400P-CX9Q4UE-BS	15
Opto Zylinder, Quader	KORH400-M30MB96-DNA-V2-IR	08361255056	M30B-D0400N-CX9Q4UE-BS	15
Opto Zylinder, Quader	KORT400-Q32KB-DPU-RT	08361270008	RP32-D0400P-CY6C4U2	25
Opto Zylinder, Quader	KORT400-Q32KB-DNU-RT	08361270007		25
Opto Zylinder, Quader	KORT400-Q32KB-DPU-V1-RT	08361270010	RP32-D0400P-CY6Q4UP	25
Opto Zylinder, Quader	KORT400-Q32KB-DNU-V1-RT	08361270009		25
Opto Zylinder, Quader	KORT500-M18MB71-DPU-IR	08361250219	M18B-D0500P-CX9C4U2	12
Opto Zylinder, Quader	KORT500W-M18MB75-DPU-IR	08361250225	M18B-D0500P-CZ9C4U2	12
Opto Zylinder, Quader	KORT500-M18MB71-DNU-IR	08361250218	M18B-D0500N-CX9C4U2	12
Opto Zylinder, Quader	KORT500W-M18MB75-DNU-IR	08361250224	M18B-D0500N-CZ9C4U2	12
Opto Zylinder, Quader	KORT500-M18MB85-DPU-V2-IR	08361250221	M18B-D0500P-CX9Q4UE	12
Opto Zylinder, Quader	KORT500W-M18MB86-DPU-V2-IR	08361250227	M18B-D0500P-CZ9Q4UE	12
Opto Zylinder, Quader	KORT500-M18MB85-DNU-V2-IR	08361250220	M18B-D0500N-CX9Q4UE	12
Opto Zylinder, Quader	KORT500W-M18MB86-DNU-V2-IR	08361250226	M18B-D0500N-CZ9Q4UE	12
Opto Zylinder, Quader	KORH500-Q64KB-DPU-RT	08361215016	RP64-D0500P-CY6C4U2-BS	33
Opto Zylinder, Quader	KORH500-Q64KB-DNU-RT	08361215015	RP64-D0500N-CY6C4U2-BS	33
Opto Zylinder, Quader	KORH500-Q64KB-DPU-V1-RT	08361215020	RP64-D0500P-CY6Q4UP-BS	33
Opto Zylinder, Quader	KORH500-Q64KB-DNU-V1-RT	08361215019	RP64-D0500N-CY6Q4UP-BS	33
Opto Zylinder, Quader	KORH500-Q64KB-DPU-V2-RT	08361215023	RP64-D0500P-CY6Q4UE-SB	33
Opto Zylinder, Quader	KORH500-Q64KB-DNU-V2-RT	08361215022	RP64-D0500N-CY6Q4UE-SB	33
Opto Zylinder, Quader	KORH500-Q64KB-DMU-RT	08361215017	RP64-D0500D-CY6C5U2-BS	33
Opto Zylinder, Quader	KORH500-Q64KB-DMU-V2-RT	08361215024	RP64-D0500D-CY6Q5UE-SB	33
Opto Zylinder, Quader	KORT600-M18MB50-DPA-RT	08361841500	9984-1500	12
Opto Zylinder, Quader	KORT600-M18MB63-DPA-V2-RT	08361841550	9984-1550	12
Opto Zylinder, Quader	KORT600-Q30KB-DPS-IR	08361822000	9882-2000	19
Opto Zylinder, Quader	KORT600-Q30KB-DPS-V1-IR	08361822064	9882-2064	19
Opto Zylinder, Quader	KORH600-M30MB78-DPA-IR	08361255081	M30B-D0600P-CX9C4U2-BS	15
Opto Zylinder, Quader	KORH600-M30MB78-DNA-IR	08361255080	M30B-D0600N-CX9C4U2-BS	15
Opto Zylinder, Quader	KORH600-M30MB96-DPA-V2-IR	08361255089	M30B-D0600P-CX9Q4UE-BS	15
Opto Zylinder, Quader	KORH600-M30MB96-DNA-V2-IR	08361255088	M30B-D0600N-CX9Q4UE-BS	15
Opto Zylinder, Quader	KORT700-Q62KB-VRA-IR	08361220001	RS62-D0700R-LY9C5L2	31
Opto Zylinder, Quader	KORT800-Q76KB-DPU-NPT-IR	08361280002		35
Opto Zylinder, Quader	KORT800-Q76KB-DNU-NPT-IR	08361280001		35
Opto Zylinder, Quader	KORT800-Q76KB-DPU-V2-IR	08361280026		35
Opto Zylinder, Quader	KORT800-Q76KB-DNU-V2-IR	08361280025		35
Opto Zylinder, Quader	KORT800-Q76KB-DMU-NPT-IR	08361280003		35
Opto Zylinder, Quader	KORT800-Q76KB-DMU-V2-IR	08361280027		35
Opto Zylinder, Quader	KORT800-Q76KB-VRU-NPT-IR	08361280007		35
Opto Zylinder, Quader	KORT1200-Q30KB-DPS-IR	08361820100	9882-0100	19
Opto Zylinder, Quader	KORT1200-Q30KB-DPS-V1-IR	08361820164	9882-0164	19
Opto Zylinder, Quader	KORT1200-Q30KB-DPA-IR	08361820000	9882-0000	19
Opto Zylinder, Quader	KORT1200-Q30KB-DPA-V1-IR	08361820064	9882-0064	19



ARTIKELÜBERSICHT

Reflexlichtschranken

Produktgruppe	Bezeichnung	Artikelnummer	Matchcode	Seite
Opto Zylinder, Quader	KORP10M-Q76KB-DPU-NPT-RT	08362280002		36
Opto Zylinder, Quader	KORP10M-Q76KB-DNU-NPT-RT	08362280001		36
Opto Zylinder, Quader	KORP10M-Q76KB-DPU-V2-RT	08362280026		36
Opto Zylinder, Quader	KORP10M-Q76KB-DNU-V2-RT	08362280025		36
Opto Zylinder, Quader	KORP10M-Q76KB-DMU-NPT-RT	08362280003		36
Opto Zylinder, Quader	KORP10M-Q76KB-DMU-V2-RT	08362280027		36
Opto Zylinder, Quader	KORP10M-Q76KB-VRU-NPT-RT	08362280007	RP76-L010MR-CY6T4L-PF	36
Opto Zylinder, Quader	KORP13M-Q64KB-DPU-RT	08362215001	RP64-L013MP-CY6C4U2-PF	33
Opto Zylinder, Quader	KORP13M-Q64KB-DNU-RT	08362215000	RP64-L013MN-CY6C4U2-PF	33
Opto Zylinder, Quader	KORP13M-Q64KB-DPU-V1-RT	08362215005	RP64-L013MP-CY6Q4UP-PF	33
Opto Zylinder, Quader	KORP13M-Q64KB-DNU-V1-RT	08362215004	RP64-L013MN-CY6Q4UP-PF	33
Opto Zylinder, Quader	KORP13M-Q64KB-DPU-V2-RT	08362215008	RP64-L013MP-CY6Q4UE-PS	33
Opto Zylinder, Quader	KORP13M-Q64KB-DNU-V2-RT	08362215007	RP64-L013MN-CY6Q4UE-PS	33
Opto Zylinder, Quader	KORP13M-Q64KB-DMU-RT	08362215002	RP64-L013MD-CY6C5U2-PF	33
Opto Zylinder, Quader	KORP13M-Q64KB-DMU-V2-RT	08362215009	RP64-L013MD-CY6Q5UE-PS	33
Opto Zylinder, Quader	KORG500-Q32KB-DPU-RT	08362270008	RP32-L0500P-CY6C4U2-PD	25
Opto Zylinder, Quader	KORG500-Q32KB-DNU-RT	08362270007		25
Opto Zylinder, Quader	KORG500-Q32KB-DPU-V1-RT	08362270010		25
Opto Zylinder, Quader	KORG500-Q32KB-DNU-V1-RT	08362270009		25
Opto Zylinder, Quader	KORG700-Q36KB-DNA-RT	08362011200		36
Opto Zylinder, Quader	KORG700-Q36KB-DPA-RT	08362011130		36
Opto Zylinder, Quader	KORG700-Q36KB-DNA-V1-RT	08362011260		36
Opto Zylinder, Quader	KORG700-Q36KB-DPA-V1-RT	08362011140		36
Opto Zylinder, Quader	KORP1000-M12MB64-DPA-RT	08362245123	M12B-L1000P-CX6C4U2-PF	10
Opto Zylinder, Quader	KORP1000-M12MB64-DNA-RT	08362245122	M12B-L1000N-CX6C4U2-PF	10
Opto Zylinder, Quader	KORP1000-M12MB73-DPA-V1-RT	08362245125	M12B-L1000P-CX6Q4UP-PF	10
Opto Zylinder, Quader	KORP1000-M12MB75-DPA-V2-RT	08362245127	M12B-L1000P-CX6Q4UE-PF	10
Opto Zylinder, Quader	KORP1000-M12MB73-DNA-V1-RT	08362245124	M12B-L1000N-CX6Q4UP-PF	10
Opto Zylinder, Quader	KORP1000-M12MB75-DNA-V2-RT	08362245126	M12B-L1000N-CX6Q4UE-PF	10
Opto Zylinder, Quader	KORP1000-M18MB71-DPU-RT	08362250255	M18B-L1000P-CX6C4U2-PF	13
Opto Zylinder, Quader	KORP1000W-M18MB75-DPU-RT	08362250261	M18B-L1000P-CZ6C4U2-PF	13
Opto Zylinder, Quader	KORP1000-M18MB71-DNU-RT	08362250254	M18B-L1000N-CX6C4U2-PF	13
Opto Zylinder, Quader	KORP1000W-M18MB75-DNU-RT	08362250260	M18B-L1000N-CZ6C4U2-PF	13
Opto Zylinder, Quader	KORP1000-M18MB85-DPU-V2-RT	08362250257	M18B-L1000P-CX6Q4UE-PF	13
Opto Zylinder, Quader	KORP1000-M18MB85-DNU-V2-RT	08362250256	M18B-L1000N-CX6Q4UE-PF	13
Opto Zylinder, Quader	KORP1000W-M18MB86-DNU-V2-RT	08362250262	M18B-L1000N-CZ6Q4UE-PF	13
Opto Zylinder, Quader	KORP1000W-M18MB86-DPU-V2-RT	08362250263	M18B-L1000P-CZ6Q4UE-PF	13
Opto Zylinder, Quader	KORP1000-Q20KB-DPA-RT	08362205006	UP-L1000P-CX6C4U2-PF	18
Opto Zylinder, Quader	KORP1000-Q20KB-DNA-RT	08362205005	UP-L1000N-CX6C4U2-PF	18
Opto Zylinder, Quader	KORP1500-M12MB50-DPS-RT	08362820100	9982-0100	10
Opto Zylinder, Quader	KORP1500-M12MB60-DPS-V2-RT	08362820150	9982-0150	10
Opto Zylinder, Quader	KORS2000-M12MB64-DPA-IR	08362245159	M12B-L2000P-CX9C4U2	10
Opto Zylinder, Quader	KORS2000-M12MB64-DNA-IR	08362245158	M12B-L2000N-CX9C4U2	10
Opto Zylinder, Quader	KORS2000-M12MB73-DPA-V1-IR	08362245161	M12B-L2000P-CX9Q4UP	10
Opto Zylinder, Quader	KORS2000-M12MB73-DNA-V1-IR	08362245160	M12B-L2000N-CX9Q4UP	10
Opto Zylinder, Quader	KORS2000-M12MB75-DPA-V2-IR	08362245163	M12B-L2000P-CX9Q4UE	10
Opto Zylinder, Quader	KORS2000-M12MB75-DNA-V2-IR	08362245162	M12B-L2000N-CX9Q4UE	10
Opto Zylinder, Quader	KORP2000-M18MB50-DPS-RT	08362841200	9984-1200	13
Opto Zylinder, Quader	KORP2000-M18MB63-DPS-V2-RT	08362841250	9984-1250	13
Opto Zylinder, Quader	KORS2000-Q20KB-DPA-RT	08362205002	UP-L2000P-CX6C4U2	18
Opto Zylinder, Quader	KORS2000-Q20KB-DNA-RT	08362205001	UP-L2000N-CX6C4U2	18
Opto Zylinder, Quader	KORP2000-Q30KB-DPS-RT	08361822200	9882-2200	19



ARTIKELÜBERSICHT

Reflexlichtschranken

Produktgruppe	Bezeichnung	Artikelnummer	Matchcode	Seite
Opto Zylinder, Quader	KORP2000-Q30KB-DPS-V1-RT	08361822264	9882-2264	13
Opto Zylinder, Quader	KORP2000-Q31KB-DMU-RT	08362260017	MP-L2000D-CX6C4U2-PF	13
Opto Zylinder, Quader	KORP2000-Q31KB-DMU-V1-RT	08362260021	MP-L2000D-CX6Q4UP-PF	19
Opto Zylinder, Quader	KORP2000-Q31KB-DMU-V2-RT	08362260022	MP-L2000D-CX6Q4UE-PF	19
Opto Zylinder, Quader	KORP2500-Q36KB-DNA-RT	08362011150		19
Opto Zylinder, Quader	KORP2500-Q36KB-DPA-RT	08362011000		19
Opto Zylinder, Quader	KORP2500-Q36KB-DNA-RT-FIX	08362011190		25
Opto Zylinder, Quader	KORP2500-Q36KB-DPA-RT-FIX	08362011100		25
Opto Zylinder, Quader	KORP2500-Q36KB-DNA-V1-RT	08362011210		25
Opto Zylinder, Quader	KORP2500-Q36KB-DPA-V1-RT	08362011050		25
Opto Zylinder, Quader	KORP2500-Q36KB-DNA-V1-RT-FIX	08362011250		23
Opto Zylinder, Quader	KORP2500-Q36KB-DPA-V1-RT-FIX	08362011110		23
Opto Zylinder, Quader	KORS3000-M18MB71-DPU-IR	08362250219	M18B-L3000P-CX9C4U2	23
Opto Zylinder, Quader	KORS3000W-M18MB75-DPU-IR	08362250225	M18B-L3000P-CZ9C4U2	31
Opto Zylinder, Quader	KORS3000-M18MB71-DNU-IR	08362250218	M18B-L3000N-CX9C4U2	15
Opto Zylinder, Quader	KORS3000W-M18MB75-DNU-IR	08362250224	M18B-L3000N-CZ9C4U2	15
Opto Zylinder, Quader	KORS3000-M18MB85-DPU-V2-IR	08362250221	M18B-L3000P-CX9Q4UE	15
Opto Zylinder, Quader	KORS3000W-M18MB86-DPU-V2-IR	08362250227	M18B-L3000P-CZ9Q4UE	15
Opto Zylinder, Quader	KORS3000-M18MB85-DNU-V2-IR	08362250220	M18B-L3000N-CX9Q4UE	31
Opto Zylinder, Quader	KORS3000W-M18MB86-DNU-V2-IR	08362250226	M18B-L3000N-CZ9Q4UE	29
Opto Zylinder, Quader	KORS4000-Q30KB-DPÖ-RT	08362820500	9882-0500	29
Opto Zylinder, Quader	KORS4000-Q30KB-DPÖ-V1-RT	08362820564	9882-0564	29
Opto Zylinder, Quader	KORS4000-Q30KB-DPA-RT	08362820400	9882-0400	29
Opto Zylinder, Quader	KORS4000-Q30KB-DPA-V1-RT	08362820464	9882-0464	19
Opto Zylinder, Quader	KORP4000-Q32KB-DPU-RT	08362270002	RP32-L4000P-CY6C4U2-PF	23
Opto Zylinder, Quader	KORP4000-Q32KB-DNU-RT	08362270001		23
Opto Zylinder, Quader	KORP4000-Q32KB-DPU-V1-RT	08362270004	RP32-L4000P-CY6Q4UP-PF	23
Opto Zylinder, Quader	KORP4000-Q32KB-DNU-V1-RT	08362270003		36
Opto Zylinder, Quader	KORS5000-Q31KB-DMU-RT	08362260001	MP-L5000D-CX6C4U2	36
Opto Zylinder, Quader	KORS5000-Q31KB-DMU-V1-RT	08362260005	MP-L5000D-CX6Q4UP	36
Opto Zylinder, Quader	KORS5000-Q31KB-DMU-V2-RT	08362260006	MP-L5000D-CX6Q4UE	36
Opto Zylinder, Quader	KORP5000-Q62KB-VRA-RT	08362220005	RS62-L5000R-LY6C5L2-PF	36
Opto Zylinder, Quader	KORP6000-M30MB78-DPA-RT	08362255017	M30B-L6000P-CX6C4U2-PF	36
Opto Zylinder, Quader	KORP6000-M30MB78-DNA-RT	08362255016	M30B-L6000N-CX6C4U2-PF	36
Opto Zylinder, Quader	KORP6000-M30MB96-DPA-V2-RT	08362255025	M30B-L6000P-CX6Q4UE-PF	36
Opto Zylinder, Quader	KORP6000-M30MB96-DNA-V2-RT	08362255024	M30B-L6000N-CX6Q4UE-PF	13
Opto Zylinder, Quader	KORS7000-Q62KB-VRA-IR	08362220001	RS62-L7000R-LY9C5L2	13
Opto Zylinder, Quader	KORP9000-Q43KB-DPU-RT	08362275008	RP43-L9000P-CY6C4U2-PF (7m)	13
Opto Zylinder, Quader	KORP9000-Q43KB-DNU-RT	08362275007		13
Opto Zylinder, Quader	KORP9000-Q43KB-DPU-V1-RT	08362275010		13
Opto Zylinder, Quader	KORP9000-Q43KB-DNU-V1-RT	08362275009		13



ARTIKELÜBERSICHT

Einweglichtschranken

Produktgruppe	Bezeichnung	Artikelnummer	Matchcode	Seite
Opto Zylinder, Quader	KOES10M-Q62KB-V-RT	08363220001	RS62-T010MD-EY6C2L2	31
Opto Zylinder, Quader	KOES10M-Q62KB-VRA-RT	08363220002	RS62-T010MR-LY6C5L2	31
Opto Zylinder, Quader	KOES12M-Q30KB-DPÖ-IR	08362820800	9882-0800	20
Opto Zylinder, Quader	KOES12M-Q30KB-DPÖ-V1-IR	08362820864	9882-0864	20
Opto Zylinder, Quader	KOES12M-Q30KB-DPA-IR	08363820600	9882-0600	20
Opto Zylinder, Quader	KOES12M-Q30KB-DPA-V1-IR	08363820664	9882-0664	20
Opto Zylinder, Quader	KOES12M-Q30KB-D-IR	08363820700	9882-0700	20
Opto Zylinder, Quader	KOES12M-Q30KB-D-V1-IR	08363820764	9882-0764	20
Opto Zylinder, Quader	KOES15M-M18MB71-DPU-IR	08363250229	M18B-T015MP-CX9C4U2	13
Opto Zylinder, Quader	KOES15MW-M18MB75-DPU-IR	08363250238	M18B-T015MP-CZ9C4U2	13
Opto Zylinder, Quader	KOES15M-M18MB71-DNU-IR	08363250228	M18B-T015MN-CX9C4U2	13
Opto Zylinder, Quader	KOES15MW-M18MB75-DNU-IR	08363250237	M18B-T015MN-CZ9C4U2	13
Opto Zylinder, Quader	KOES15M-M18MB85-DPU-V2-IR	08363250232	M18B-T015MP-CX9Q4UE	13
Opto Zylinder, Quader	KOES15MW-M18MB86-DPU-V2-IR	08363250241	M18B-T015MP-CZ9Q4UE	13
Opto Zylinder, Quader	KOES15M-M18MB85-DNU-V2-IR	08363250231	M18B-T015MN-CX9Q4UE	13
Opto Zylinder, Quader	KOES15MW-M18MB86-DNU-V2-IR	08363250240	M18B-T015MN-CZ9Q4UE	13
Opto Zylinder, Quader	KOES15M-M18MB71-D-IR	08363250227	M18B-T015MD-EX9C3L2	13
Opto Zylinder, Quader	KOES15MW-M18MB75-D-IR	08363250236	M18B-T015MD-EZ9C3L2	13
Opto Zylinder, Quader	KOES15M-M18MB85-D-V2-IR	08363250230	M18B-T015MD-EX9Q4LE	13
Opto Zylinder, Quader	KOES15MW-M18MB86-D-V2-IR	08363250239	M18B-T015MD-EZ9Q4LE	13
Opto Zylinder, Quader	KOES22M-Q43KB-DPU-RT	08363275002		29
Opto Zylinder, Quader	KOES22M-Q43KB-DNU-RT	08363275001		29
Opto Zylinder, Quader	KOES22M-Q43KB-DPU-V1-RT	08363275005		29
Opto Zylinder, Quader	KOES22M-Q43KB-DNU-V1-RT	08363275004		29
Opto Zylinder, Quader	KOES22M-Q43KB-D-RT	08363275000		29
Opto Zylinder, Quader	KOES22M-Q43KB-D-V1-RT	08363275003		29
Opto Zylinder, Quader	KOES22M-Q64KB-DPU-RT	08363215002	RP64-T022MP-CY6C4U2	34
Opto Zylinder, Quader	KOES22M-Q64KB-DNU-RT	08363215001	RP64-T022MN-CY6C4U2	34
Opto Zylinder, Quader	KOES22M-Q64KB-DPU-V1-RT	08363215008	RP64-T022MP-CY6Q4UP	34
Opto Zylinder, Quader	KOES22M-Q64KB-DNU-V1-RT	08363215007	RP64-T022MN-CY6Q4UP	34
Opto Zylinder, Quader	KOES22M-Q64KB-DPU-V2-RT	08363215011	RP64-T022MP-CY6Q4UE-S	34
Opto Zylinder, Quader	KOES22M-Q64KB-DNU-V2-RT	08363215010	RP64-T022MN-CY6Q4UE-S	34
Opto Zylinder, Quader	KOES22M-Q64KB-DMU-RT	08363215003	RP64-T022MD-CY6C5U2	34
Opto Zylinder, Quader	KOES22M-Q64KB-DMU-V2-RT	08363215012	RP64-T022MD-CY6Q5UE-S	34
Opto Zylinder, Quader	KOES22M-Q64KB-D-RT	08363215000	RP64-T022MD-EY6C3L2	34
Opto Zylinder, Quader	KOES22M-Q64KB-D-V1-RT	08363215006	RP64-T022MD-EY6Q4LP	34
Opto Zylinder, Quader	KOES22M-Q64KB-D-V2-RT	08363215009	RP64-T022MD-EY6Q4LE-S	34
Opto Zylinder, Quader	KOES28M-Q76KB-DPU-NPT-IR	08363280003		36
Opto Zylinder, Quader	KOES28M-Q76KB-DNU-NPT-IR	08363280002		36
Opto Zylinder, Quader	KOES28M-Q76KB-DPU-V2-IR	08363280036		36
Opto Zylinder, Quader	KOES28M-Q76KB-DNU-V2-IR	08363280035		36
Opto Zylinder, Quader	KOES28M-Q76KB-DMU-NPT-IR	08363280004		36
Opto Zylinder, Quader	KOES28M-Q76KB-DMU-V2-IR	08363280037		36
Opto Zylinder, Quader	KOES28M-Q76KB-D-NPT-IR	08363280001		36
Opto Zylinder, Quader	KOES28M-Q76KB-D-V2-IR	08363280034		36
Opto Zylinder, Quader	KOES28M-Q76KB-VRU-NPT-IR	08363280009		36
Opto Zylinder, Quader	KOES28M-Q76KB-A-NPT-IR	08363280008		36
Opto Zylinder, Quader	KOES30M-Q31KB-DMU-IR	08363260034	MP-T030MD-CX9C4U2	23
Opto Zylinder, Quader	KOES30M-Q31KB-DMU-V1-IR	08363260038	MP-T030MD-CX9Q4UP	23
Opto Zylinder, Quader	KOES30M-Q31KB-DMU-V2-IR	08363260040	MP-T030MD-CX9Q4UE	23
Opto Zylinder, Quader	KOES30M-Q31KB-D-IR	08363260033	MP-T030MD-EX9C3L2	23
Opto Zylinder, Quader	KOES30M-Q31KB-D-V1-IR	08363260037	MP-T030MD-EX9Q4LP	23



ARTIKELÜBERSICHT

Einweglichtschranken

Produktgruppen	Bezeichnung	Artikelnummer	Matchcode	Seite
Opto Zylinder, Quader	KOES30M-Q31KB-D-V2-IR	08363260039	MP-T030MD-EX9Q4LE	23
Opto Zylinder, Quader	KOES30M-Q62KB-V-IR	08363220007	RS62-T030MD-EY9C2L2	31
Opto Zylinder, Quader	KOES30M-Q62KB-VRA-IR	08363220008	RS62-T030MR-LY9C5L2	31
Opto Zylinder, Quader	KOES60M-M30MB78-DPA-IR	08363255026	M30B-T060MP-CX9C4U2	16
Opto Zylinder, Quader	KOES60M-M30MB78-DNA-IR	08363255025		16
Opto Zylinder, Quader	KOES60M-M30MB96-DPA-V2-IR	08363255038		16
Opto Zylinder, Quader	KOES60M-M30MB96-DNA-V2-IR	08363255037		16
Opto Zylinder, Quader	KOES60M-M30MB78-D-IR	08363255024	M30B-T060MD-EX9C2L2	16
Opto Zylinder, Quader	KOES60M-M30MB96-D-V2-IR	08363255036		16
Opto Zylinder, Quader	KOES200M-M30MB102-DMU-IR	08363255101		16
Opto Zylinder, Quader	KOES200M-M30MB102-D-IR	08363255100		16
Opto Zylinder, Quader	KOES250-M5MB35-DPS-IR	08363801700	9980-1700	7
Opto Zylinder, Quader	KOES250-M5MB45-DPS-V1-IR	08363801764	9980-1764	7
Opto Zylinder, Quader	KOES250-M5MB35-D-IR	08363801800	9980-1800	7
Opto Zylinder, Quader	KOES250-M5MB45-D-V1-IR	08363801864	9980-1864	7
Opto Zylinder, Quader	KOES1500-Q36KB-D-IR	08363011045		37
Opto Zylinder, Quader	KOES1500-Q36KB-D-V1-IR	08363011095		37
Opto Zylinder, Quader	KOES2000-M8MB48-DPS-IR	08363817700	9981-7700	8
Opto Zylinder, Quader	KOES2000-M8MB57-DPS-V1-IR	08363817764	9981-7764	8
Opto Zylinder, Quader	KOES2000-M8MB48-D-IR	08363817600	9981-7600	8
Opto Zylinder, Quader	KOES2000-M8MB57-D-V1-IR	08363817664	9981-7664	8
Opto Zylinder, Quader	KOES3000-Q31KB-DMU-IR	08363260002	MP-T3000D-CX9C4U2	23
Opto Zylinder, Quader	KOES3000-Q31KB-DMU-V1-IR	08363260006	MP-T3000D-CX9Q4UP	23
Opto Zylinder, Quader	KOES3000-Q31KB-DMU-V2-IR	08363260008	MP-T3000D-CX9Q4UE	23
Opto Zylinder, Quader	KOES3000-Q31KB-D-IR	08363260001	MP-T3000D-EX9C3L2	23
Opto Zylinder, Quader	KOES3000-Q31KB-D-V1-IR	08363260005	MP-T3000D-EX9Q4LP	23
Opto Zylinder, Quader	KOES3000-Q31KB-D-V2-IR	08363260007	MP-T3000D-EX9Q4LE	23
Opto Zylinder, Quader	KOES4000-Q20KB-DPA-RT	08363205003	UP-T4000P-CX6C4U2	18
Opto Zylinder, Quader	KOES4000-Q20KB-DNA-RT	08363205002	UP-T4000N-CX6C4U2	18
Opto Zylinder, Quader	KOES4000-Q20KB-D-RT	08363205001	UP-T4000D-EX6C3L2	18
Opto Zylinder, Quader	KOES5200-M12MB64-DPA-IR	08363245135	M12B-T5200P-CX9C4U2	10
Opto Zylinder, Quader	KOES5200W-M12MB64-DPA-IR	08363245147	M12B-T5200P-CZ9C4U2	10
Opto Zylinder, Quader	KOES5200-M12MB64-DNA-IR	08363245134	M12B-T5200N-CX9C4U2	10
Opto Zylinder, Quader	KOES5200W-M12MB64-DNA-IR	08363245146	M12B-T5200N-CZ9C4U2	10
Opto Zylinder, Quader	KOES5200-M12MB73-DPA-V1-IR	08363245138	M12B-T5200P-CX9Q4UP	10
Opto Zylinder, Quader	KOES5200W-M12MB73-DPA-V1-IR	08363245150	M12B-T5200P-CZ9Q4UP	10
Opto Zylinder, Quader	KOES5200-M12MB73-DNA-V1-IR	08363245137	M12B-T5200N-CX9Q4UP	10
Opto Zylinder, Quader	KOES5200W-M12MB73-DNA-V1-IR	08363245149	M12B-T5200N-CZ9Q4UP	10
Opto Zylinder, Quader	KOES5200-M12MB75-DPA-V2-IR	08363245141	M12B-T5200P-CX9Q4UE	10
Opto Zylinder, Quader	KOES5200W-M12MB75-DPA-V2-IR	08363245153	M12B-T5200P-CZ9Q4UE	10
Opto Zylinder, Quader	KOES5200-M12MB75-DNA-V2-IR	08363245140	M12B-T5200N-CX9Q4UE	10
Opto Zylinder, Quader	KOES5200W-M12MB75-DNA-V2-IR	08363245152	M12B-T5200N-CZ9Q4UE	10
Opto Zylinder, Quader	KOES5200-M12MB64-D-IR	08363245133	M12B-T5200D-EX9C3L2	10
Opto Zylinder, Quader	KOES5200W-M12MB64-D-IR	08363245145	M12B-T5200D-EZ9C3L2	10
Opto Zylinder, Quader	KOES5200W-M12MB73-D-V1-IR	08363245148	M12B-T5200D-EZ9Q4LP	10
Opto Zylinder, Quader	KOES5200-M12MB73-D-V1-IR	08363245136	M12B-T5200D-EX9Q4LP	10
Opto Zylinder, Quader	KOES5200-M12MB75-D-V2-IR	08363245139	M12B-T5200D-EX9Q4LE	10
Opto Zylinder, Quader	KOES5200W-M12MB75-D-V2-IR	08363245151	M12B-T5200D-EZ9Q4LE	10
Opto Zylinder, Quader	KOES6000-Q30KB-DPS-IR	08363822300	9882-2300	20
Opto Zylinder, Quader	KOES6000-Q30KB-DPS-V1-IR	08363822364	9882-2364	20
Opto Zylinder, Quader	KOES6000-Q30KB-D-IR	08363822400	9882-2400	20



ARTIKELÜBERSICHT

Einweglichtschranken

Produktgruppen	Bezeichnung	Artikelnummer	Matchcode	Seite
Opto Zylinder, Quader	KOES6000-Q30KB-D-V1-IR	08363822464	9882-2464	20
Opto Zylinder, Quader	KOES6000-Q36KB-DNA-IR	08363011180		37
Opto Zylinder, Quader	KOES6000-Q36KB-DPA-IR	08363011130		37
Opto Zylinder, Quader	KOES6000-Q36KB-D-IR	08363011040		37
Opto Zylinder, Quader	KOES6000-Q36KB-DNA-V1-IR	08363011240		37
Opto Zylinder, Quader	KOES6000-Q36KB-DPA-V1-IR	08363011080		37
Opto Zylinder, Quader	KOES6000-Q36KB-D-V1-IR	08363011090		37
Opto Zylinder, Quader	KOES8500-Q32KB-DPU-RT	08363270003		26
Opto Zylinder, Quader	KOES8500-Q32KB-DNU-RT	08363270002		26
Opto Zylinder, Quader	KOES8500-Q32KB-DPU-V1-RT	08363270006		26
Opto Zylinder, Quader	KOES8500-Q32KB-DNU-V1-RT	08363270005		26
Opto Zylinder, Quader	KOES8500-Q32KB-D-RT	08363270001		26
Opto Zylinder, Quader	KOES8500-Q32KB-D-V1-RT	08363270004		26

Lichtleitergeräte

Produktgruppe	Bezeichnung	Artikelnummer	Matchcode	Seite
Opto Zylinder, Quader	KOLL-Q30KB-DPS/Ö-RT	08365822500	9882-2500	20
Opto Zylinder, Quader	KOLL-Q30KB-DNS/Ö-RT	08365823500	9882-3500	20
Opto Zylinder, Quader	KOLL-Q30KB-DPS/Ö-V1-RT	08365822564	9882-2564	20
Opto Zylinder, Quader	KOLL-Q30KB-DNS/Ö-V1-RT	08365823564	9882-3564	20
Opto Zylinder, Quader	KOLL-Q30KB-DPA-RT	08365821000	9882-1000	20
Opto Zylinder, Quader	KOLL-Q30KB-DPA-V1-RT	08365821064	9882-1064	20
Opto Zylinder, Quader	KOLLEG-Q31KB-DMU-RT	08363260517	MP-TGFD-CX6C4U2	23
Opto Zylinder, Quader	KOLLEP-Q31KB-DMU-RT	08362260517	MP-TPFD-CX6C4U2	23
Opto Zylinder, Quader	KOLLRG-Q31KB-DMU-IR	08362260501	MP-LGFD-CX9C4U2	23
Opto Zylinder, Quader	KOLLEG-Q31KB-DMU-IR	08363260501	MP-TGFD-CX9C4U2	24
Opto Zylinder, Quader	KOLLTG-Q31KB-DMU-IR	08361260501	MP-DGFD-CX9C4U2	24
Opto Zylinder, Quader	KOLLTG-Q31KB-DMU-RT	08361260517	MP-DGFD-CX6C4U2	24
Opto Zylinder, Quader	KOLLEG-Q31KB-DMU-V1-RT	08363260521	MP-TGFD-CX6Q4UP	23
Opto Zylinder, Quader	KOLLEP-Q31KB-DMU-V1-RT	08362260521	MP-TPFD-CX6Q4UP	23
Opto Zylinder, Quader	KOLLRG-Q31KB-DMU-V1-IR	08362260505	MP-LGFD-CX9Q4UP	23
Opto Zylinder, Quader	KOLLEG-Q31KB-DMU-V1-IR	08363260505	MP-TGFD-CX9Q4UP	24
Opto Zylinder, Quader	KOLLTG-Q31KB-DMU-V1-IR	08361260505	MP-DGFD-CX9Q4UP	24
Opto Zylinder, Quader	KOLLTG-Q31KB-DMU-V1-RTKO	0836126052108363	MP-DGFD-CX6Q4UPM	24
Opto Zylinder, Quader	LLEG-Q31KB-DMU-V2-RT	260522	P-TGFD-CX6Q4UE	23
Opto Zylinder, Quader	KOLLEP-Q31KB-DMU-V2-RT	08362260522	MP-TPFD-CX6Q4UE	23
Opto Zylinder, Quader	KOLLRG-Q31KB-DMU-V2-IR	08362260506	MP-LGFD-CX9Q4UE	23
Opto Zylinder, Quader	KOLLEG-Q31KB-DMU-V2-IR	08363260506	MP-TGFD-CX9Q4UE	24
Opto Zylinder, Quader	KOLLTG-Q31KB-DMU-V2-IR	08361260506	MP-DGFD-CX9Q4UE	24
Opto Zylinder, Quader	KOLLTG-Q31KB-DMU-V2-RT	08361260522	MP-DGFD-CX6Q4UE	24
Opto Zylinder, Quader	KOLL-Q76KB-DPU-NPT-RT	08365280002		36
Opto Zylinder, Quader	KOLL-Q76KB-DNU-NPT-RT	08365280001		36
Opto Zylinder, Quader	KOLL-Q76KB-DPU-V2-RT	08365280026		36
Opto Zylinder, Quader	KOLL-Q76KB-DNU-V2-RT	08365280025		36
Opto Zylinder, Quader	KOLL-Q76KB-DMU-NPT-RT	08365280003		36
Opto Zylinder, Quader	KOLL-Q76KB-DMU-V2-RT	08365280027		36
Opto Zylinder, Quader	KOLL-Q76KB-VRU-NPT-RT	08365280007		36



OPTISCHE SENSOREN

NOTIZEN



OPTISCHE SENSOREN

NOTIZEN



OPTISCHE SENSOREN

NOTIZEN
