



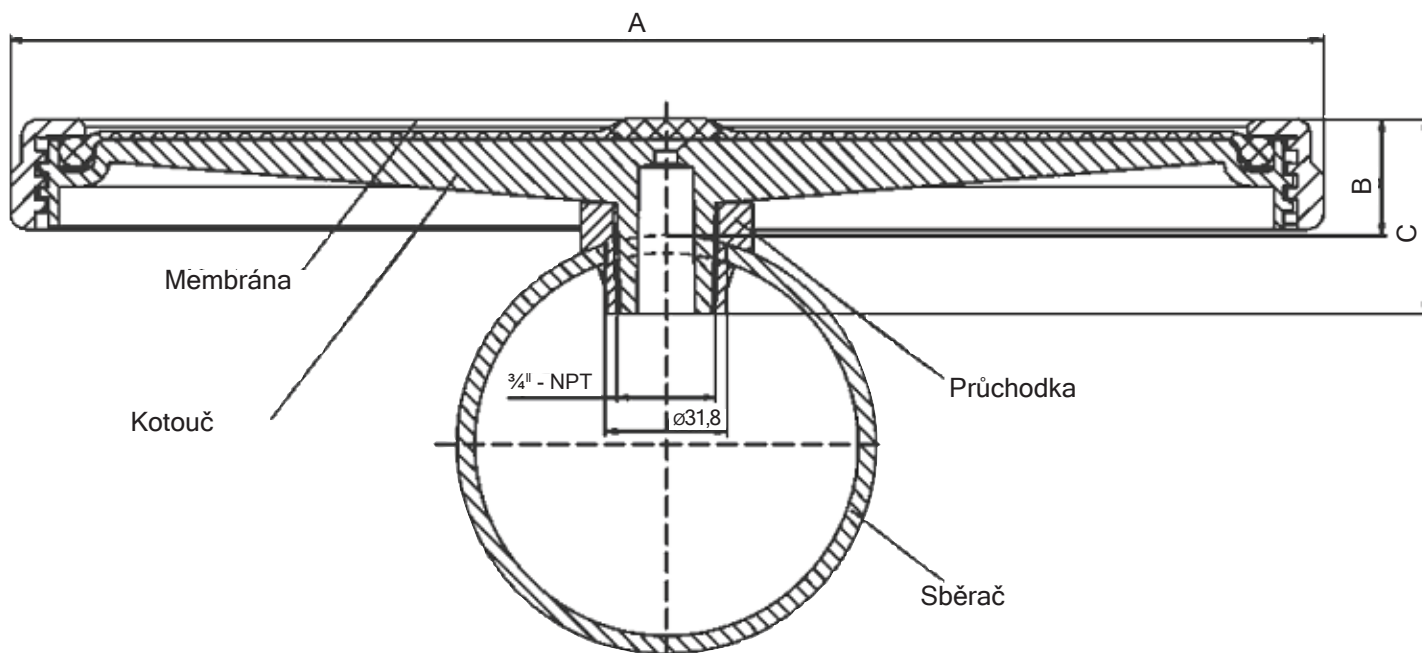
BIBUS

////// SUPPORTING YOUR SUCCESS

Kotoučový difuzor HD 270/340
Technické údaje

Specifikace

Instalace



Rozměry

Typ	Výška C [mm]	Průměr celkový/činný A [mm]	Celková výška od tr. B [mm]	Perforovaná plocha [m ²]	Celková hmotnost [kg]
HD 270	58	270/220	30	0,037	0,6
HD 340	76	340/310	46	0,06	0,85

Průtok vzduchu

Typ	Průtok vzduchu při standard. podmínkách [m _N ³ /h]	Průtok vzduchu při nadměrném zatížení [m _N ³ /h]	Provozní teplota [°C]	Typ provozu	Použití
HD 270	1,5 - 7	10	0 - 80	Nepřetržitý přerušovaný	Komunální odpadní voda
HD 340	2 - 10	15	0 - 80	Nepřetržitý přerušovaný	Komunální odpadní voda

- Průtok vzduchu závisí na materiálu, šterbinovém vzoru, atd. Jiné šterbinové vzory na přání.
- Odstavení provozu se důrazně doporučuje pro průtočná množství vzduchu nižší než je min. množství.
- Průtočné množství vzduchu při nadměrném zatížení (např. čištění) nesmí působit déle než 10 min.

Průchodky pro 3/4" NPT závity

Typ	Povolená tloušťka stěny sběrače [mm]	Průměr kolmo vrtaného otvoru [mm]	Materiál	Barva
Průchodka 4,7	4,7	31,8 (1 1/4")	EPDM 75 Sh A	Černá
Průchodka 6,3	6,3	31,8 (1 1/4")	EPDM 75 Sh A	Černá
Univerzální sedlo	2 - 8	31,8 (1 1/4")	EPDM 75 Sh A	Černá

Typické fyzikální vlastnosti měřené na tvrzených pryžových membránách

Typ Barva		EPDM Černá
Polymer Uhlíková čern Plastifikátor Ostatní		33% 31% 33% 3%
Hustota Pevnost v tahu Prodloužení při přetržení Pevnost při přetržení Tvrdost Ustrnutí v tahu	DIN 53479 DIN 53504 DIN 53504 DIN 53507 DIN 53505 100% proudlouž. 24 h, RT	1,08 ± 0,03 g/cm ³ > 10 N/mm ² > 400% > 7 N/mm 53 ± 5 Shore A < 5%
Odolnost vůči ozonu	DIN 53509	Bez trhlin

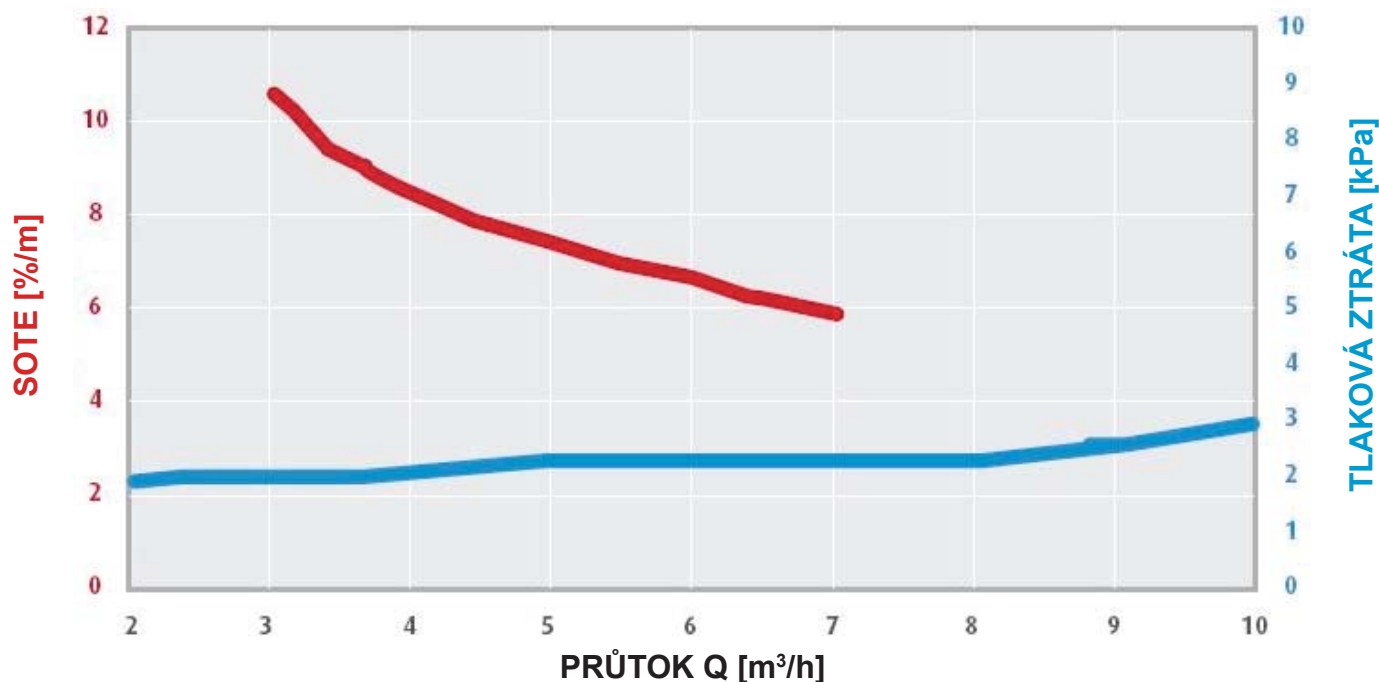
Materiál kotouče

Materiál	barva	Přidané barvy	Logo
PP GF 30	zelená	Na přání	Na přání

Balení

Typ	Transportní jednotka	Rozměry D x Š x V [mm]	Jednotková hmotnost [kg]	Jednotek na paletě	Velikost palety [mm]	Hmotnost palety [kg]
HD 270	25 ks/karton	590 x 400 x 360	17	2, 4, 6	Max 800x600x1200	Max 117
HD 270	25 ks/karton	590 x 400 x 360	17	4, 8, 12, 16	Max 1200x800x1550	Max 287
HD 340	10 ks/karton	400 x 400 x 420	12	6, 12, 18, 24	Max 1200x800x1950	Max 303

Standardní účinnost přestupu kyslíku (SOTE) a tlaková ztráta HD 340



Parametry zkoušky

Hloubka vody	4,5 m	Zkušební médium	voda
Hloubka ponoření	4,2 m	Zkušební nádrž	sloupec bublin
Atmosferický tlak	1,013 hPa	Objem nádrže	5,09 m³
Teplota vody	20,9 °C	Plocha zásobníku	1,13 m²
		C _{SS,T}	8,94 mg/l

Zkušební podmínky pro SOTE German Standard ATV-M-209 (popisná metoda). Certifikát ISAH, univerzita Hanover; odchylka měření +/- 1%. Tlaková ztráta interní test; odchylka testu +/- 5%

Skladování:

- Difuzor a pryžové objímky musí být skladovány v továrním balení v tmavém, suchém, větraném a bezprašném skladovacím prostoru dle DIN 7716. Chraňte před mrazem, ohříváním, ozářením UV/Vis, přístupu prachu a činnosti, která by mohla poškodit difuzor nebo obal.
- Neskladujte venku! Skladování pryžových dílců do montáže nebo uvedení do provozu nemá přesáhnout 1 rok. Při dodávce na staveniště všechny pryžové a plastové dílce musí být skladovány v jejich originálním balení. Bedny vystavené přímému slunci musí být zakryty plachtou pro ochranu proti UV záření.

Údržba:

- Difuzory lze kontrolovat pouze když je nádrž aktivovaného kalu mimo provoz a prázdná. Proto se musí normální čištění provádět při práci. Velmi úspěšně proti nasycení oxidem uhličitým se používá kyselina mravenčí. Aby se udržely póry otevřeny, je po krátkou dobu vstříkována kyselina mravenčí do stlačeného vzduchu. Rovněž pravidelné použití max. průtoku proudy vzduchu po krátkou dobu pomáhá udržovat dlouhodobě difuzor v dobrém stavu.

Životnost membrány:

- Až 10 roků v zařízeních pro úpravu městských odpadních vod v závislosti na přítoku odpadní vody a provozních podmínkách.

BIBUS s.r.o.

Vídeňská 125

CZ - 639 27 Brno

Tel.: +420-547 125 300

Fax: +420-547 125 310

e-mail: bibus@bibus.cz

<http://www.bibus.cz>