

## Staubfilterelement

328 XZ

Ø 328 mm, Hochleistungselement

### 1. Kurzdarstellung

MAHLE Filtersysteme hat für spezielle Filtrationsaufgaben in der Pharma- und chemischen Industrie das Hochleistungsstaubfilterelement entwickelt.

Diese Elementform ermöglicht in Verbindung mit der MAHLE Rotationsluftdüse eine optimale Filterkuchenabreinigung. Typische Staubablagerungen werden durch ein vollständiges Füllen der unteren Endscheibe minimiert, da nahezu alle Ablagerungen am Filterelement beim Abreinigen abgeführt werden. Dies wird besonders durch die MAHLE Rotationsluftdüse und die nach einem besonderen Verfahren stabilisierten Falten unterstützt.

Der besondere Aufbau der Elemente ermöglicht eine Nassreinigung der Filterelemente im ein- oder ausgebauten Zustand.



#### Merkmale

- Waschbar
- Sehr hohe Differenzdruckstabilität
- Rohgasseitige Montage
- Verbessertes Abreinigungsverhalten
- Hohe Belastbarkeit
- Weltweiter Vertrieb

## 2. Technische Daten

### Material

<b>Zarge:</b>	Edelstahl V4A
<b>Endscheiben:</b>	Edelstahl V4A
<b>Dichtung:</b>	Silikonschaumdichtung
<b>Filterwerkstoffe:</b>	DRG 5N - Drahtgewebe aus Edelstahl V4A
	Ti 07 - elektrisch leitfähiges Polyestervlies mit PTFE-Membran
	Ti 08 - elektrisch leitfähiges Polyestervlies
	Ti 18 - Polyphenylsulfid mit PTFE-Membran
	Ti 56 - Polyestervlies mit PTFE-Membran und Faltenstabilisierung aus Drahtgewebe
	1100 µm

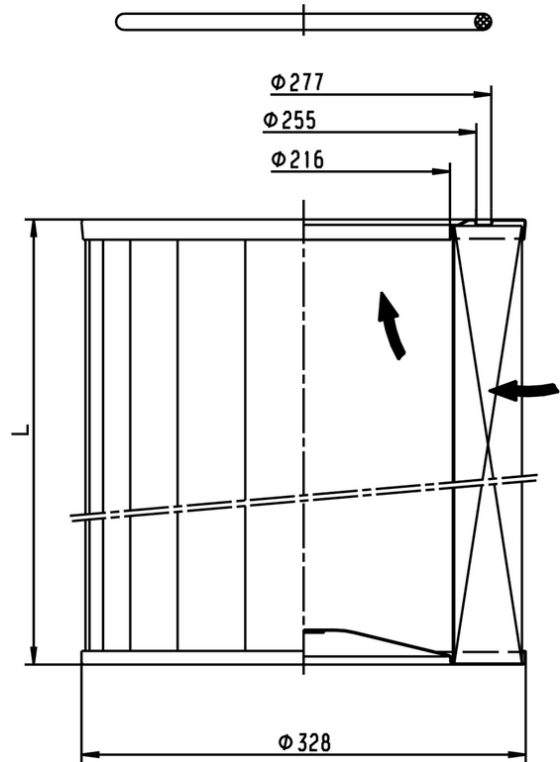
### Abreinigung

<b>Düse:</b>	Rotationsluftdüse
<b>Abreinigungsdruck:</b>	3 bar bis 4 bar
<b>Differenzdruck:</b>	max. 30 mbar
<b>Druckluftverbrauch je Abreinigungspuls:</b>	50 l (i.N.) bei L = 600 mm 100 l (i.N.) bei L = 984 mm

### Volumen des

<b>Druckluftbehälters:</b>	ca. 16 l je Element bei L = 600 mm ca. 32 l je Element bei L = 984 mm
----------------------------	--

Technische Änderungen vorbehalten!



## 3. Bestellnummern

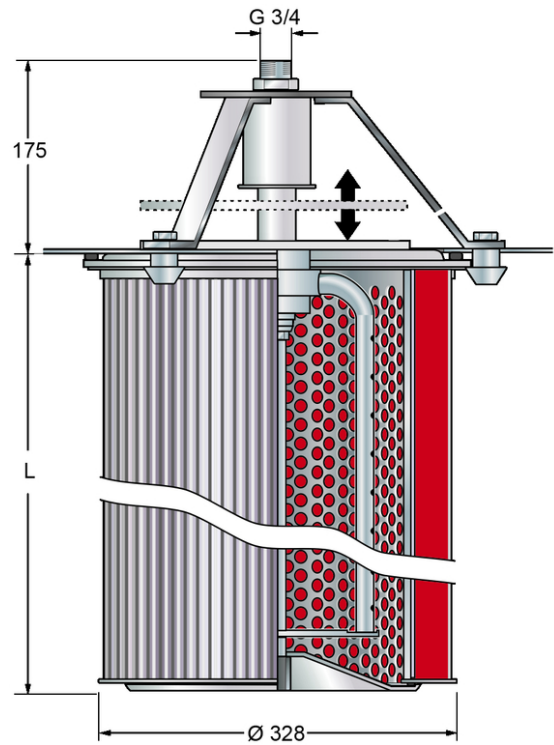
Bestellnummer	Typenbezeichnung	Länge L [mm]	Filterwerkstoff	Filterfläche [m²]	max. Vol.-strom** [m³/h]	max. Betriebstemperatur [°C]	elektr. leitfähig
79747072	852 844 DRG 5N-3 V4A FRV*	600	DRG 5N	3	650	240	ja
78361370	852 844 Ti 07-3 V4A FRV*		Ti 07		550	130	
78361388	852 844 Ti 07-5 V4A FRV*	600	Ti 07	5	800	130	ja
78215295	852 844 Ti 08-5 V4A FRV*		Ti 08		450		
76105969	852 844 Ti 18-5 V4A FRV*		Ti 18		800	160	nein
78221376	852 844 Ti 56-5 V4A FRV*		Ti 56			130	
76355499	852 979 Ti 07-8 V4A FRV*	984	Ti 07	8	1200	130	ja
79749664	852 979 Ti 18-8 V4A FRV*		Ti 18			160	nein

\* Ausführung in Edelstahl V4A und Faltenrückverklebung

\*\* Abweichungen von diesen Werten sind bedingt durch Staubart und Gaszusammensetzung möglich.

## 4. Montage

Die Entstaubungselemente 852 844/852 979 werden rohgasseitig mittels eines Zugankers an der Filterplatte befestigt (Anzugsmoment ca. 15 Nm). In der Filterplatte ist eine Bohrung mit Durchmesser 214 mm vorzusehen. Ein Zentrierring erleichtert die Montage des Filterelementes.



## 5. Zubehör

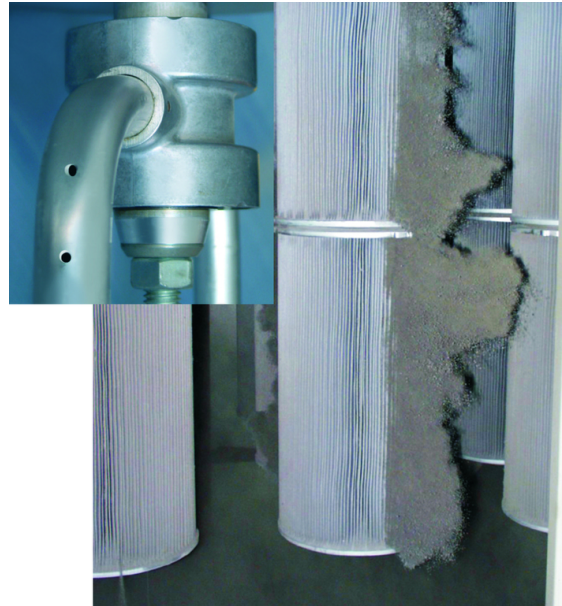
Bestellnummer	Bezeichnung
77934326	Zentrierring Edelstahl V2A
79743709	Zentrierring Edelstahl V4A
79749631	O-Ring Silikon 253 mm x 12 mm
79339219	RLD-32 06 ROH V2
79790064	RLD-32 10 ROH V2

## 6. Abreinigung

Empfohlen wird die Abreinigung des Staubfilterelementes mit der MAHLE Rotationsluftdüse RLD.

Bei der Abreinigung schließt die Stauscheibe und die Rotationsluftdüse wird in Drehung versetzt. Die vielen aus den Düsenflügeln austretenden Druckluftstrahlen bewirken eine gleichmäßige und schonende Abreinigung über die gesamte Elementlänge. Eine wesentliche Verbesserung der Abreinigung, vor allem bei kritischen Stäuben, wird durch die gleichzeitig entstehende Rüttelbewegung in den Falten erreicht. Jede Falte wird mehrfach abgereinigt.

Mit der Rotationsluftdüse werden optimale Filterstandzeiten ermöglicht.



## 7. Auslegung

Für technische Detailinformationen und Rückfragen bzgl. einer sicheren Auslegung wenden Sie sich bitte an uns. Ein entsprechender Fragebogen erleichtert die Zusammenstellung aller wichtigen Parameter.

Zu Geräteprogramm, Abreinigungseinheiten und Filterelementen stehen umfangreiche Unterlagen zur Verfügung.

MAHLE Industriefiltration GmbH  
Schleifbachweg 45  
74613 Öhringen  
Telefon 07941 67-0  
Telefax 07941 67-23429  
industrialfiltration@mahle.com  
www.mahle.com  
70342679.04/2015