

Mobiles Filtergerät

Pi 8210

Förderleistung 15 l/min

1. Kurzdarstellung

Leistungsfähiges Filtergerät moderne Hydraulik- u. Schmieranlagen

- Einfache Befüllung und Abreinigung von Hydraulik- und Schmieranlagen
- Stabil und standfest, flexibles Handling durch einen Rahmen mit Rädern und klappbarem Tragegriff, auch Treppen sind problemlos befahrbar (wie ein Koffertrolley)
- Durch Umklappen des Tragegriffes kann das Gerät an einer Hand getragen werden
- Geräuscharme Innenzahnradpumpe mit doppelgelagerter Antriebswelle und integriertem Druckbegrenzungsventil
- Komplett mit Saug- und Förderschlauch, Sauglanze mit Grobsieb
- Integrierte Ölauffangwanne
- Minimale Leistungsverluste durch hohe Wirkungsgrade und strömungsgünstige Gestaltung der Bauteile
- Wartungsanzeige (Manometer)
- Ausgestattet mit hocheffizienten MAHLE Sm-x Anschraubpatronen
- Garantierte Abscheideraten gemäß Multipass-Test nach ISO 16889
- Hohe Schmutzaufnahmekapazität durch große Filterfläche
- Erzielung definierter Reinheitsklassen
- Servicefreundliche Handhabung
- Weltweiter Vertrieb

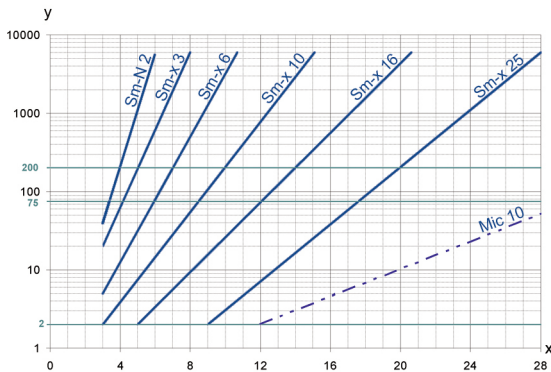


2. Funktionsprinzip

Die selbstansaugende Innenzahnradpumpe saugt das Medium von der Entnahmestelle über die Lanze am Saugschlauch und fördert es über die Wechselfilterpatrone und dem Druckschlauch mit Lanze an die Abgabestelle. Beim Befüllen und Umpumpen von Ölbehältern wird so eine wesentliche Verbesserung der Ölqualität erreicht. Als Filter stehen MAHLE Anschraubpatronen der PX Baureihe zur Verfügung.

Im Nebenstrombetrieb lassen sich mit diesem Filtergerät und den MAHLE Sm-x Anschraubpatronen hervorragende Ölreinheitsklassen nach ISO 4406/1999 erzielen. Zur Überwachung der Filterpatronen ist ein Manometer mit Rot/Grün-Feld vorhanden. Das Filtergerät eignet sich für alle Hydraulik- und Schmieröle auf Mineralölbasis.

3. Abscheidegrad-Kennlinien



y = Beta-Wert

x = Partikelgröße [µm]

ermittelt aus Multipass-Messungen (ISO 16889)

Kalibrierung nach ISO 11171 (NIST)

4. Filterleistungsdaten

gemessen nach ISO 16889 (Multipass-Test)

Sm-N 2 $\beta_{4(C)} \geq 200$

Sm-x 3 $\beta_{5(C)} \geq 200$

Sm-x 6 $\beta_{7(C)} \geq 200$

Sm-x 10 $\beta_{10(C)} \geq 200$

Sm-x 25 $\beta_{20(C)} \geq 200$

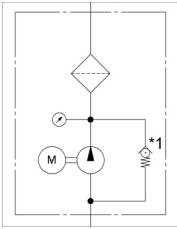
bis 10 bar Differenzdruck

5. Qualitätssicherung

MAHLE Filter und Filterelemente werden nach folgenden internationalen Normen hergestellt bzw. getestet:

Norm	Titel
DIN ISO 2941	Fluidtechnik-Hydraulik Filterelemente, Kollaps-, Berstdruckprüfung
DIN ISO 2942	Fluidtechnik-Hydraulik Filterelemente, Nachweis der einwandfreien Fertigungsqualität
DIN ISO 2943	Fluidtechnik-Filterelemente, Nachweis der Verträglichkeit mit der Druckflüssigkeit
DIN ISO 3723	Fluidtechnik-Hydraulik Filterelemente, Verfahren zur Prüfung der Endscheibenbelastung
DIN ISO 3724	Fluidtechnik-Filterelemente, Nachweis der Durchfluss-Ermüdungseigenschaften
ISO 3968	Hydraulic fluid power-filters-evaluation of pressure drop versus flow characteristics
ISO 10771.1	Fatigue pressure testing of metal containing envelopes in hydraulic fluid applications
ISO 16889	Hydraulic fluid power filters-multipass method for evaluation filtration performance of a filter element

6. Sinnbilder



*1 Druckbegrenzungsventil 4 bar \pm 0,5 %

7. Bestellnummern

Bestellbeispiel für Filter:

1. Filtergerät	2. Ersatzanschraubpatrone
V = 15 l/min mit Manometer und Anschraubpatrone Sm-x 3 Typenbezeichnung: Pi 82101-063/PX33-13-2 Sm-x3 Bestellnummer: 70551659	Sm-x 3 Typenbezeichnung: PX33-13-2 Sm-x3 Bestellnummer: 70541521

7.1 Filtergerät

Nenngröße NG [l/min]	Bestellnummer	Typenbezeichnung	mit Manometer
15	70573194	Pi 82101-063/PX33-13-2 Sm-N2	
	70551659	Pi 82101-063/PX33-13-2 Sm-x3	
	70573195	Pi 82101-063/PX33-13-2 Sm-x6	
	70573196	Pi 82101-063/PX33-13-2 Sm-x10	
	70573197	Pi 82101-063/PX33-13-2 Sm-x25	
	70573198	Pi 82101-063/PX33-13-2 Mic10	
	70573199	Pi 82101-063/PX33-13-2 Mic25	

7.2 Anschraubpatronen

Nenngröße NG [l/min]	Bestellnummer	Typenbezeichnung	Filterwerkstoff	max. Δp [bar]	Filterfläche [cm ²]
100	70548477	PX33-13-2 Sm-N2	Sm-N 2	5	3400
	70541521	PX33-13-2 Sm-x3	Sm-x 3		3400
	70541522	PX33-13-2 Sm-x6	Sm-x 6		3400
	70541523	PX33-13-2 Sm-x10	Sm-x 10		3400
	70541524	PX33-13-2 Sm-x25	Sm-x 25		3400
	70541525	PX33-13-2 Mic10	Mic 10		7000
	70541527	PX33-13-2 Mic25	Mic 25		7000

8. Technische Daten

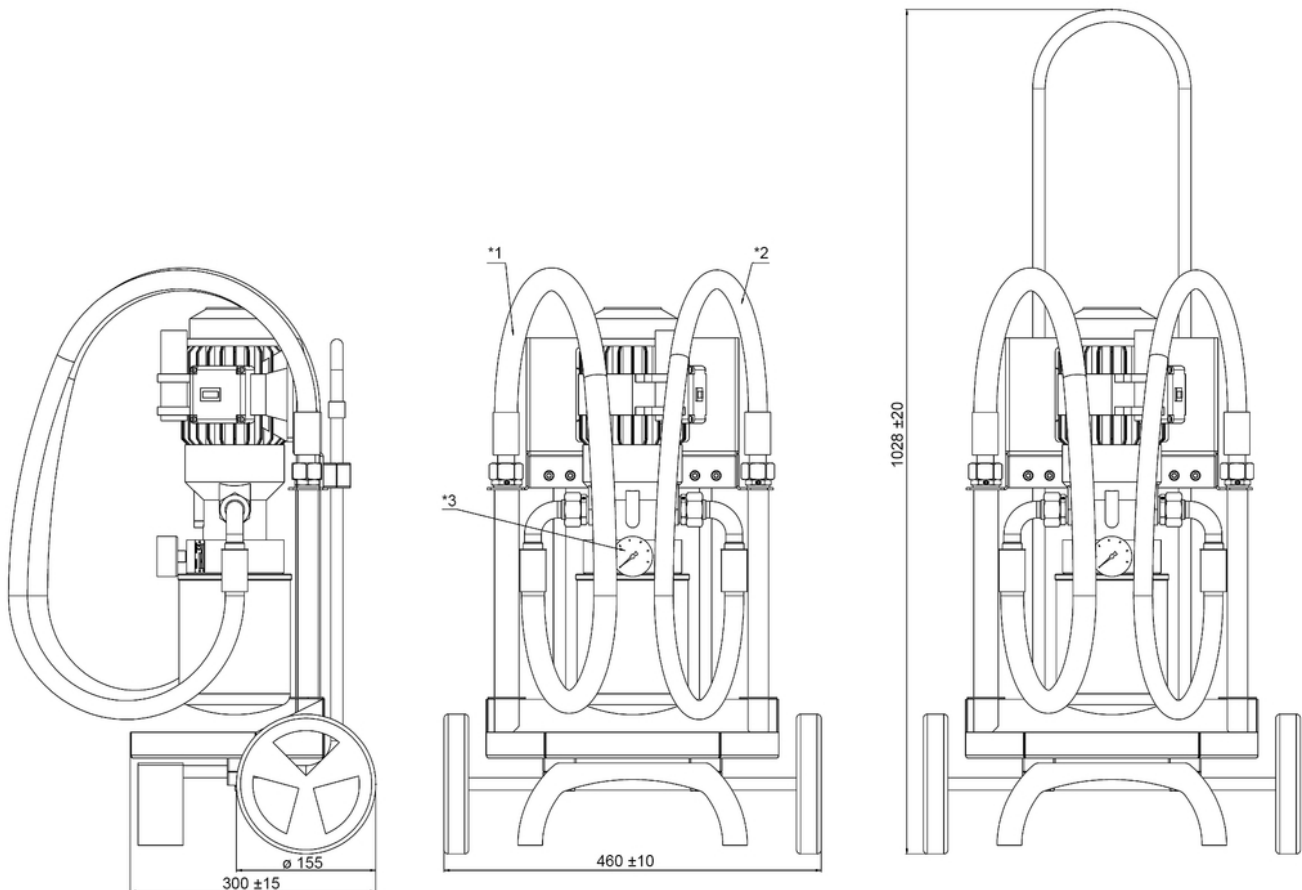
Fördervolumen:	15 l/min
Nenndruck:	10 bar
Prüfdruck:	13 bar
Zul. Temperatur:	-10 bis +80 °C
Öffnungsdruck	
Druckbegrenzungsventil:	4 bar
Grün-Rot Trennlinie Manometer:	2,2 bar
Motorleistung:	0,25 kW
Drehzahl:	1400 1/min
Spannung:	230 V AC/50 Hz
Nennstrom:	1,9 A
Schutzart:	IP54
Viskositätsbereich:	10 – 400 mm ² /s
Länge der Schläuche:	2,5 m
Masse:	18 kg

Wir weisen darauf hin, dass es sich bei den angegebenen Werten um Durchschnittswerte handelt. Unsere Produkte werden ständig weiterentwickelt. Dabei können sich Werte, Maße und Gewichte ändern. Unsere Fachabteilung berät Sie gerne.

Bei Einsatz unserer Filter in Bereichen, die nach der EU-Richtlinie 94/9 EG (ATEX 95) einzustufen sind, empfehlen wir, sich mit uns abzusprechen. Die Standardausführung ist einsetzbar für Flüssigkeiten auf Mineralölbasis (entsprechend Fluide der Gruppe 2 der Richtlinie 97/23 EG Artikel 9). Bei Verwendung anderer Medien bitten wir um Rücksprache.

Technische Änderungen behalten wir uns vor!

9. Abmessungen



- *1 = Saugschlauch DN19
- *2 = Druckschlauch DN16
- *3 = Manometer

MAHLE Industriefiltration GmbH
Schleifbachweg 45
74613 Öhringen
Telefon 07941 67-0
Telefax 07941 67-23429
industriefiltration@mahle.com
www.mahle.com
70563101.04/2015