

# MAHLE

*Driven by performance*

## Elektrische Wartungsanzeiger

**PiS 3200**

mit DIN-Steckverbindung

### 1. Kurzdarstellung

Filterelemente sind nur dann wirtschaftlich eingesetzt, wenn ihre Schmutzaufnahmekapazität voll ausgenutzt wird. Deshalb muss der richtige Zeitpunkt zum Elementwechsel zuverlässig angezeigt werden.

Diese Wartungsanzeiger verfügen über eine Steckverbindung nach DIN EN 175301-803 und sind in der Ausführung als Öffner, Schließer oder Wechsler verfügbar.

Durch das MAHLE Baukastensystem können sie bei allen MAHLE Druckfiltern verwendet werden.



## 2. Differenzdruckanzeiger

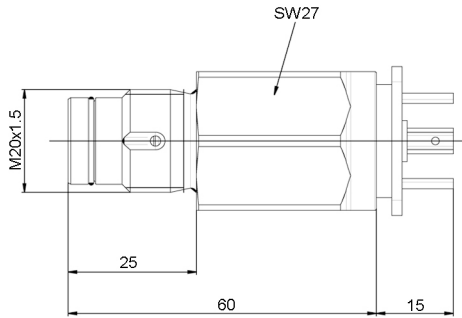


Abb. 1

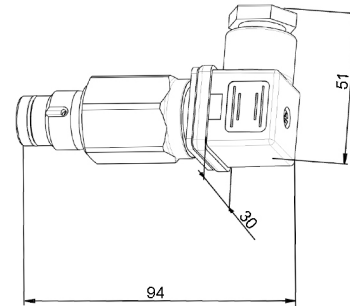


Abb. 2

### Differenzdruckanzeiger

Nenn- druck [bar]	Temperatur [°C]	Typenbe- zeichnung	Bestell- nummer	Schalt- druck [bar]	Anzeigeart	Kontakt- art*	Abb.	Werkstoff Gehäuse	Werkstoff Steckver- bindung
160	-30 - +120	PiS 3209	70520470	2,2	elektr.	Öffner	1 + 2	Al	PA
		PiS 3212	70520472			Schließer	1 + 2		
		PiS 3215	70520477			3	1 + 2		
400	-30 - +120	PiS 3210	70520471	5,0	elektr.	Öffner	1 + 2	CuZn	PA
		PiS 3213	70520476			Schließer	1 + 2		
		PiS 3216	70520478			3	1 + 2		

\*Kontaktart

- 1 Schließer oder Öffner 1 Schaltpunkt; Leitungsdose DIN EN 175301-803; max. 48 V DC; max. 0,5 A
- 3 Wechsler 1 Schaltpunkt; DIN EN 175301-803; max. 48 V; max. 0,5 A

## 3. Technische Daten

### 3.1 Kontaktart Schließer/Öffner

Kontaktart 1

Typen PiS 3209, 3210

Typen PiS 3212, 3213

Material Dichtungen:

Spannung max.:

Schaltstrom max.:

Schaltleistung max.:

Schutzart:

Steckverbindung:

\* andere Dichtungen auf Anfrage

Öffner

Schließer

NBR\*

48 V DC

0,5 A

10 VA

IP 65 in gestecktem und  
gesichertem Zustand

DIN EN 175 301-803

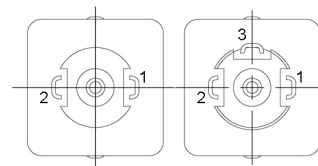
### 3.2 Kontaktart Wechsler

Contact type 3

Typen PiS 3215, 3216

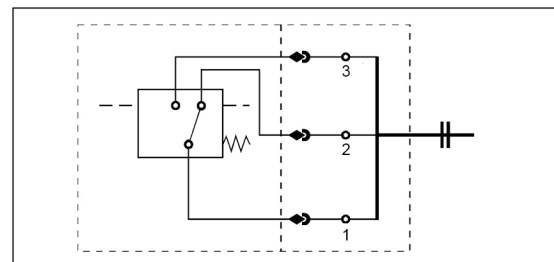
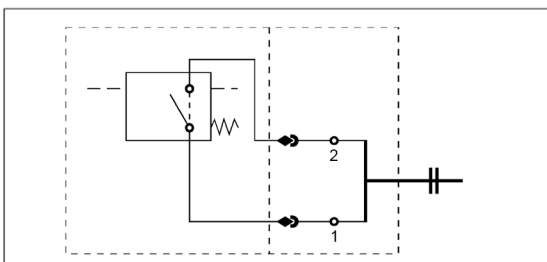
Wechsler

weitere technische Daten siehe 3.1



Öffner/Schließer

Wechsler



MAHLE Industriefiltration GmbH  
Schleifbachweg 45, 74613 Öhringen  
Telefon 07941 67-0, Telefax 07941 67-23429  
industriefiltration@mahle.com, www.mahle.com  
70563112.04/2015