

Anbau-Rücklaufilter

Pi 5000

Nenngröße 160 bis 1000
nach DIN 24550

1. Kurzdarstellung

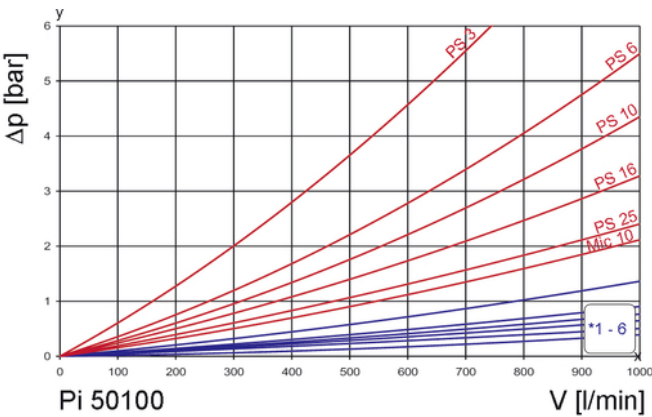
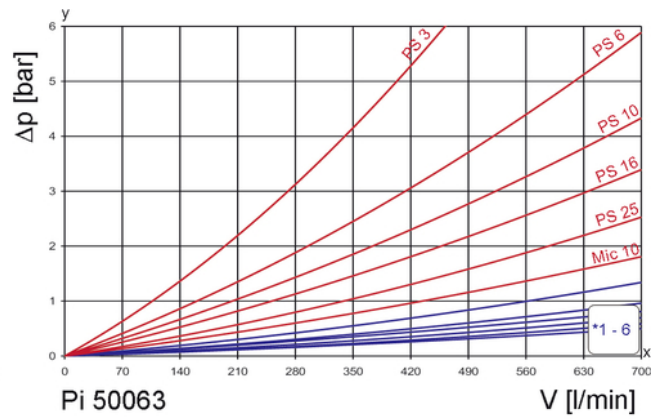
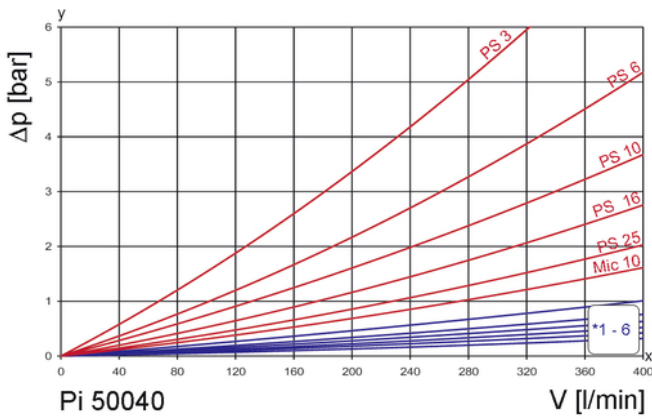
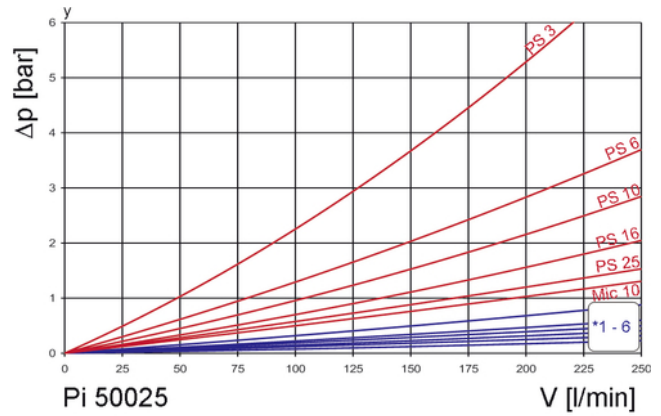
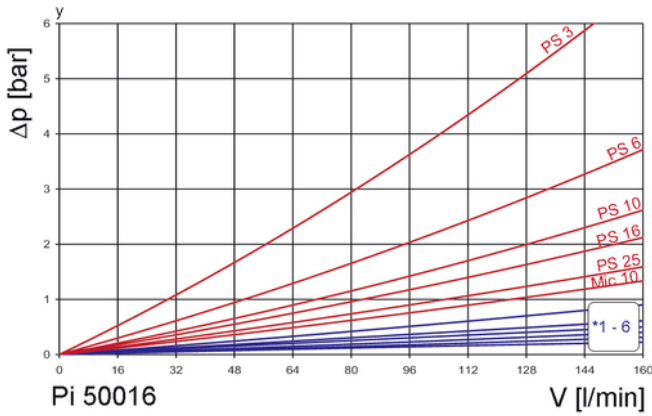
Leistungsfähige Filter für moderne Hydraulikanlagen

- Vorgesehen zum Anbau an Behälter
- Baukastensystem für optimale Filterauswahl
- Geringer Platzbedarf durch kompakte Bauweise
- Minimaler Druckverlust durch strömungsgünstige Gestaltung der Bauteile
- Optische/elektrische/elektronische Wartungsanzeige
- Ausführung mit Gewinde- oder Flanschanschlüssen
- Servicefreundliche Handhabung
- Ausgestattet mit hocheffizienten Mic oder PS Filterelementen
- Garantierte Abscheideraten gemäß Multipass-Test nach ISO 16889
- Hohe Differenzdruckstabilität und Schmutzaufnahmekapazität der Elemente
- NPT- und SAE- Gewindeanschlüsse auf Anfrage
- Weltweiter Vertrieb



2. Leistungskurven Komplettfilter

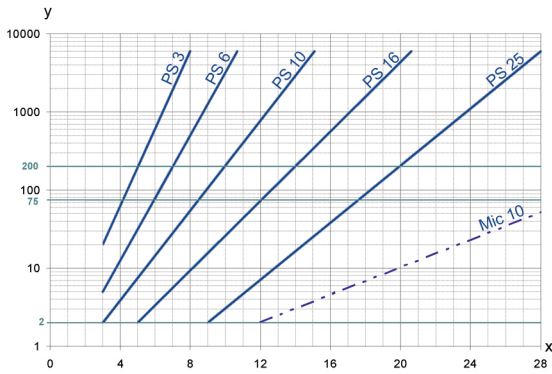
■ 190 mm²/s
■ 33 mm²/s



y = Differenzdruck Δp [bar]
 x = Volumenstrom V [l/min]

- *1 - 6
1. PS 3
 2. PS 6
 3. PS 10
 4. PS 16
 5. PS 25
 6. Mic 10

3. Abscheidegrad-Kennlinien



y = Beta-Wert

x = Partikelgröße μ m]

ermittelt aus Multipass-Messungen (ISO 16889)

Kalibrierung nach ISO 11171 (NIST)

4. Filterleistungsdaten

gemessen nach ISO 16889 (Multipass-Test)

PS Elemente mit

max. Δp 10 bar

PS 3 $\beta_{5(C)} \geq 200$

PS 6 $\beta_{7(C)} \geq 200$

PS 10 $\beta_{10(C)} \geq 200$

PS 16 $\beta_{15(C)} \geq 200$

PS 25 $\beta_{20(C)} \geq 200$

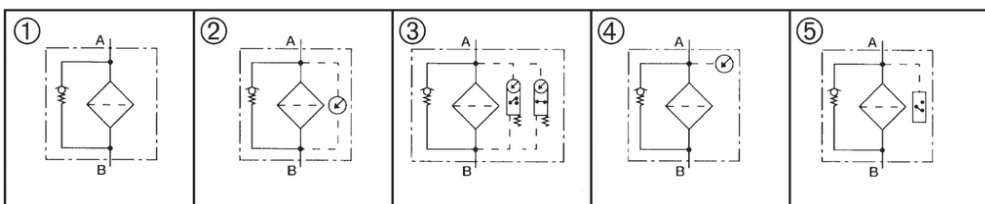
bis 10 bar Differenzdruck

5. Qualitätssicherung

MAHLE Filter und Filterelemente werden nach folgenden internationalen Normen hergestellt bzw. getestet:

Norm	Titel
DIN ISO 2941	Fluidtechnik-Hydraulik Filterelemente, Kollaps-, Berstdruckprüfung
DIN ISO 2942	Fluidtechnik-Hydraulik Filterelemente, Nachweis der einwandfreien Fertigungsqualität
DIN ISO 2943	Fluidtechnik-Filterelemente, Nachweis der Verträglichkeit mit der Druckflüssigkeit
DIN ISO 3723	Fluidtechnik-Hydraulik Filterelemente, Verfahren zur Prüfung der Endscheibenbelastung
DIN ISO 3724	Fluidtechnik-Filterelemente, Nachweis der Durchfluss-Ermüdungseigenschaften
ISO 3968	Hydraulic fluid power filters-evaluation of pressure drop versus flow characteristics
ISO 10771.1	Fatigue pressure testing of metal containing envelopes in hydraulic fluid applications
ISO 16889	Hydraulic fluid power filters-multi-pass method for evaluation filtration performance of a filter element

6. Sinnbilder



7. Bestellnummern

Bestellbeispiel für Filter:

1. Filtergehäuse	2. Filterelement
Bypassventil 3,5 bar, Anschlussvariante 2 = DN 38 Typenbezeichnung: Pi 50016-056/2	PS 25 NBR Typenbezeichnung: Pi 2516 RN

7.1 Gehäuseausführungen* Pi 50016- Pi 50025 - Pi 50040 - Pi 50063 - Pi 50100-

Nenngröße NG [l/min]	Gehäuse- kennung	①	①	②	③	④	⑤	⑤	mit Befüll- anschluss (BA)
		mit Bypass- Ventil 3,5 bar	mit Bohrung für Wartungs- anzeige	mit opt. Wartungs- anzeige 2,2 bar	mit elektr. Wartungs- anzeige 2,2 bar	mit Druck- manome- ter (DM)	mit Druck- schalter Schlies- ser (DSS)	mit Druck- schalter Öffner (DSO)	
160 250 400 630 1000	- 047								
	- 056								
	- 057								
	- 058								
	- 059								
	- 050								
	- 052								
	- 092								
	- 093								
	- 094								
	- 095								
	- 096								
	- 097								

*weitere Ausführungen auf Anfrage

7.2 Anschlussvarianten

Nenngröße NG [l/min]	Typen- bezeichnung	Standardanschluss nach DIN 24550 Teil1	/1	/2	/3	/4	/5	/6
160	Pi 50016-...	G1¼	G1½	DN 38				
250	Pi 50025-...	G1½		DN 38	G1¼			
400	Pi 50040-...	DN 51	G1½			G2	DN 64	
630	Pi 50063-...	DN 64	G1½			G2		DN 51
1000	Pi 50100-...	DN 76						

DN 38 = SAE 1½ "

DN 51 = SAE 2"

DN 64 = SAE 2½"

DN 76 = SAE 3"

3000 psi

7.3 Filterelemente*

Nenngröße NG [l/min]	Bestell- nummer	Typen- bezeichnung	Filterwerkstoff	max. Δp [bar]	Filterfläche [cm ²]
160	77925035	Pi 13016 RN Mic 10 NBR	Mic 10	10	3750
	77924137	Pi 21016 RN PS 3 NBR	PS 3		3750
	77964067	Pi 22016 RN PS 6 NBR	PS 6		3750
	77924145	Pi 23016 RN PS 10 NBR	PS 10		3750
	77963648	Pi 24016 RN PS 16 NBR	PS 16		3750
	77960230	Pi 25016 RN PS 25 NBR	PS 25		3750
250	77925043	Pi 13025 RN Mic 10 NBR	Mic 10	10	6050
	77924152	Pi 21025 RN PS 3 NBR	PS 3		6050
	77964075	Pi 22025 RN PS 6 NBR	PS 6		6050
	77924160	Pi 23025 RN PS 10 NBR	PS 10		6050
	77963655	Pi 24025 RN PS 16 NBR	PS 16		6050
	77960248	Pi 25025 RN PS 25 NBR	PS 25		6050
400	77925050	Pi 13040 RN Mic 10 NBR	Mic 10	10	9450
	77924178	Pi 21040 RN PS 3 NBR	PS 3		8250
	77964083	Pi 22040 RN PS 6 NBR	PS 6		8250
	77924186	Pi 23040 RN PS 10 NBR	PS 10		8250
	77963663	Pi 24040 RN PS 16 NBR	PS 16		8250
	77960255	Pi 25040 RN PS 25 NBR	PS 25		8250
630	77925068	Pi 13063 RN Mic 10 NBR	Mic 10	10	15500
	77924194	Pi 21063 RN PS 3 NBR	PS 3		13515
	77964091	Pi 22063 RN PS 6 NBR	PS 6		13515
	77924202	Pi 23063 RN PS 10 NBR	PS 10		13515
	77963671	Pi 24063 RN PS 16 NBR	PS 16		13515
	77960263	Pi 25063 RN PS 25 NBR	PS 25		13515
1000	77925076	Pi 13100 RN Mic 10 NBR	Mic 10	10	18335
	77924210	Pi 21100 RN PS 3 NBR	PS 3		18335
	77964109	Pi 22100 RN PS 6 NBR	PS 6		18335
	77924228	Pi 23100 RN PS 10 NBR	PS 10		18335
	77963689	Pi 24100 RN PS 16 NBR	PS 16		18335
	77960271	Pi 25100 RN PS 25 NBR	PS 25		18335

*andere Elementausführungen auf Anfrage.

8. Technische Daten

Bauart:	Filter für Behälteranbau
Betriebsüberdruck $p_{max.}$:	10 bar
Prüfdruck:	13 bar
Temperaturbereich:	- 10 °C bis +80 °C (andere Temperaturbereiche auf Anfrage)
Öffnungsdruck Bypass:	Δp 3,5 bar \pm 10 %
Material Filterkopf:	GD Al
Material Filtergehäuse:	St. lackiert
Material Filterdeckel:	GD Al/G Al
Schaltdruck des opt./elektr.	
Wartungsanzeigers PiS 3084/85:	Δp 2,2 bar \pm 10 %
Elektrische Daten des Wartungsanzeigers:	
Spannung max.:	250 V AC/200 V DC
Schaltstrom max.:	1 A
Schaltleistung:	70 W
Schutzart:	IP 65 in gestecktem und gesichertem Zustand
Kontaktart:	Schließer/Öffner
Kabeldurchführung:	M20x1,5

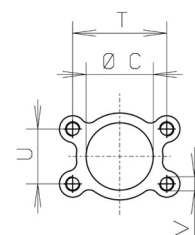
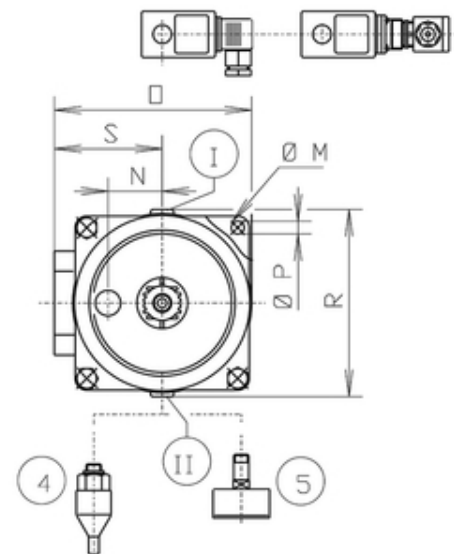
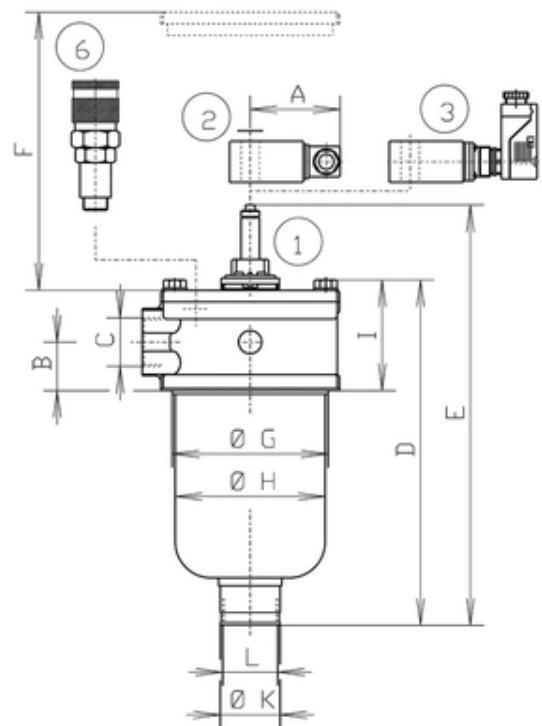
Durch Umstecken des elektrischen Schaltteiles um 180° kann die Schaltfunktion geändert werden (Öffner oder Schließer). Lieferzustand ist Öffner. Bei Induktivität im Gleichstromkreis ist der Einsatz von Löschigliedern zu überprüfen. Weitere Angaben und weitere Ausführungen von Wartungsanzeigern enthält das Datenblatt Wartungsanzeiger.

Wir weisen darauf hin, dass es sich bei den angegebenen Werten um Durchschnittswerte handelt. Unsere Produkte werden ständig weiterentwickelt. Dabei können sich Werte, Maße und Gewichte ändern. Unsere Fachabteilung berät Sie gerne.

Bei Einsatz unserer Filter in Bereichen, die nach der EU-Richtlinie 94/9 EG (ATEX 95) einzustufen sind, empfehlen wir, sich mit uns abzusprechen. Die Standardausführung ist einsetzbar für Flüssigkeiten auf Mineralölbasis (entsprechend Fluide der Gruppe 2 der Richtlinie 97/23 EG Artikel 9). Bei Verwendung anderer Medien bitten wir um Rücksprache.

Technische Änderungen behalten wir uns vor.

- 1 = Standardwartungsanzeiger opt. PiS 3084
- 1 + 2 = Standardwartungsanzeiger elektr. PiS 3085
- 3 = weitere Ausführungen siehe Datenblatt Wartungsanzeiger
- 4 = Druckschalter
- 4 + 5 = kann wahlweise bei I oder II montiert werden
- 5 = Druckmanometer 0 bis 6 bar
- 6 = Schnellverschlusskupplung zum Befüllen



9. Abmessungen

Alle Abmessungen außer "L" in mm.

Type	A	B	C	D	E	F	G	H	I	K	L	M	N	O	P	R	S	T	U	V	Gew. [kg]
Pi 50016 - ...	78	42	siehe 7.2	298	364	180	135,0	130	96	52	G1½	185	47	171	11	183	93,5	70	35,7	M12	3,2
Pi 50025 - ...	78	42		391	454	270	135,0	130	96	52	G1½	185	47	171	11	183	93,5	70	35,7	M12	3,4
Pi 50040 - ...	78	57		427	489	270	175,5	163	120	70	G2	220	56	216	11	218	110	77,8	42,9	M12	6,4
Pi 50063 - ...	78	57		577	639	420	175,5	163	120	70	G2	220	56	216	11	218	110	89	50,8	M12	6,9
Pi 50100 - ...	78	72		579	639	420	200,0	190	151	-	G3	250	70	257	11	256	135	106	62,0	M16	11,1

10. Einbau-, Bedienungs- und Wartungsanleitung

10.1 Einbau des Filters

Beim Einbau des Filters muss darauf geachtet werden, dass

- die geforderte Ausbauhöhe zum Herausnehmen des Filterelementes und des Filtergehäuses vorhanden ist.
- das Loch zur Montage des Filters im Tankdeckel nicht zu groß ist, damit eine einwandfreie Abdichtung gewährleistet ist.
- der Filter spannungsfrei auf dem Tankdeckel montiert wird.

Der Filter sollte vorzugsweise mit dem Filtergehäuse nach unten eingebaut werden, so dass die optische Wartungsanzeige zugänglich und sichtbar ist.

10.2 Anschluss des elektrischen Wartungsanzeigers

Der Anschluss der elektrischen Anzeige erfolgt über einen 2-poligen Gerätestecker nach DIN EN 175301-803, bei dem die Pole mit 1 und 2 bezeichnet sind. Das Oberteil je nach Wunsch als Schließer oder Öffner aufstecken.

10.3 Wann muss das Filterelement ausgetauscht werden?

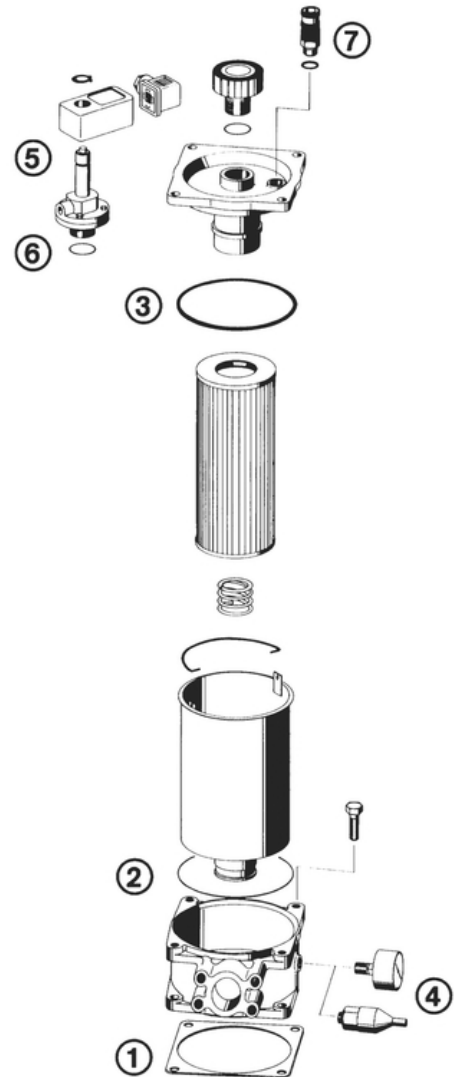
- Bei Filtern mit optischer und elektrischer Wartungsanzeige:
Beim Anfahren in kaltem Zustand kann in Folge hoher Viskosität der rote Knopf der Anzeige herausspringen und es wird ein elektrisches Signal gegeben. Drücken Sie erst nach Erreichen der Betriebstemperatur den roten Knopf wieder hinein. Springt dieser sofort wieder heraus bzw. ist das elektrische Signal nicht bei Betriebstemperatur wieder erloschen, muss das Filterelement nach Schichtende gewechselt werden.
- Bei Filtern ohne Wartungsanzeiger:
Das Filterelement sollte nach dem Probe- oder Spüllauf der Anlage ausgetauscht werden. Danach sind die Anweisungen des Anlagenherstellers zu beachten.
- Achten Sie immer darauf, dass Sie Original MAHLE Ersatzelemente auf Lager haben. Einweegelemente (PS und Mic) lassen sich nicht reinigen.

10.4 Elementwechsel

- Anlage abstellen und Filter druckseitig entlasten.
- Entfernen Sie die Schrauben am Filterdeckel und ziehen Sie diesen nach oben weg.
- Nehmen Sie das Filtergehäuse mit Element nach oben heraus.
- Entfernen Sie das Filterelement durch leichtes Hin- und Herbewegen.
- Reinigen Sie das Filtergehäuse in einem geeigneten Filtermedium.
- Überprüfen Sie den O-Ring in dem Filtergehäuse und der Elementaufnahme auf Beschädigungen. Falls notwendig, sind diese zu erneuern.
- Überprüfen Sie, ob die Bestellnummer auf dem Ersatzelement mit der Bestellnummer auf dem Typenschild des Filters übereinstimmt.
- Nehmen Sie das Filterelement aus der Plastikhülle und bauen Sie den Filter in umgekehrter Reihenfolge, wie in Punkt 1 - 6 beschrieben, wieder zusammen.

11. Ersatzteile

Bestellnummern für Ersatzteile		
Position	Bezeichnung	Bestellnummer
① bis ③	Dichtungssatz Gehäuse	
	NG 160/250	
	NBR	78227902
	FPM	78227910
	EPDM	78227928
	NG 400/630	
	NBR	78227936
	FPM	78227944
	EPDM	78227951
	NG 1000	
	NBR	78227969
	FPM	78227977
	EPDM	78227985
④	Manometer	78381998
	Druckschalter Schließer	77845845
	Druckschalter Öffner	77870595
⑤	Wartungsanzeiger	
	Optisch PiS 3084/2,2	77737802
	Elektrisch PiS 3085/2,2	77738032
	Nur elektrisches Oberteil	77536550
⑥	Dichtungssatz für Wartungsanzeiger + Blindstopfen	
	NBR	78383382
	FPM	78383390
	EPDM	78383408
⑦	Schnellverschlusskupplung	
		77965130



MAHLE Industriefiltration GmbH
 Schleifbachweg 45
 74613 Öhringen
 Telefon 07941 67-0
 Telefax 07941 67-23429
 industrialfiltration@mahle.com
 www.mahle.com
 70363177.04/2015