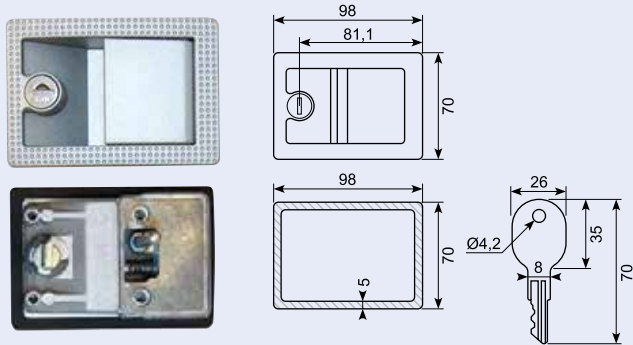


## 50.9398U-NEW

Sølvslås zink Alloy udv.del. Flad 25 mm pin rund 40.5 mm stor nøgle. Pakning+4 skruer 5x20 25-35 mm dør.

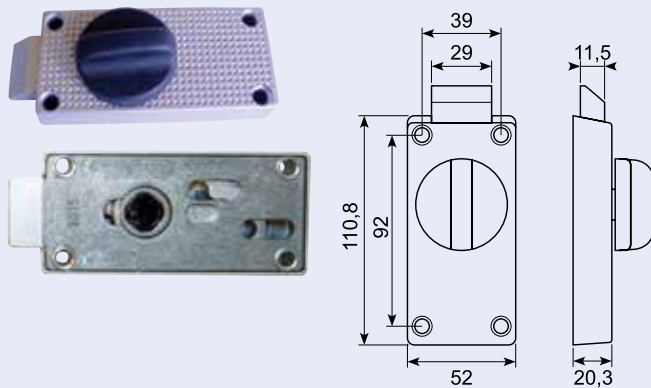
Silver lock alloy outside big key. Flat 25 mm pin, round pin 40.5 mm. Seal + 4 screws 5x00 to 25-35 mm door.



## 50.9398I

Sølvslås zink alloy, indvendig del med drejeknop + 4 skruer.

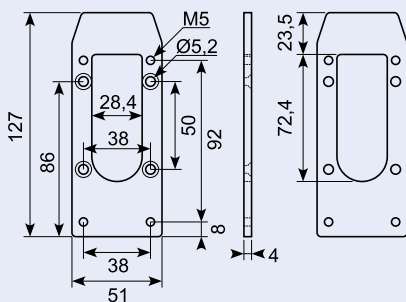
Silver lock zinc alloy, inside part turnknob incl. 4 screws.



## 50.9398S-NEW

Melleplade for sølvslås. 4 mm stål modifieret.

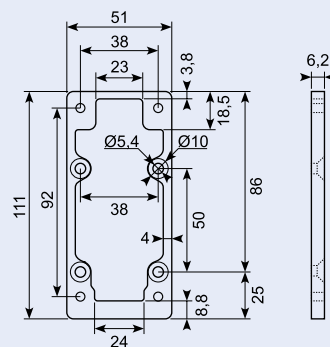
Steel middle plate for silver lock. 4 mm steel modified.



## 50.9398JX-NEW

Melleplade til sølvslås 50.9398I og 50.9398U-NEW.

Zink alloy plate for 50.9398I and 50.9398U-NEW.



## 50.9398-1

Løse nøgler. Kort. Sæt 2 stk. 100 forskellige kombinationer. Til gamle koder 001 - 099.

Spare key set 2 pcs. Combinations must match locks.

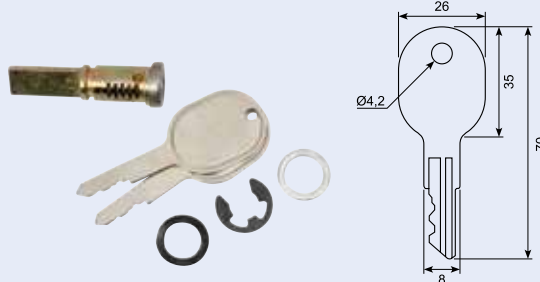


## Nøglecylinder med nøgle

Nøglecylinder. Lang cam+skive+låserring. Med 2 nøgler i ring. Keycylinder kit MC code.

Key cylinder. Long cam + disk + locking ring. With 2 keys in the ring. Key cylinder MC kit code.

Vare nr. Part no.	Kode Code
50.9398-5MC1L	MC1
50.9398-5MC2L	MC2
50.9398-5MC3L	MC3
50.9398-5MC4L	MC4
50.9398-5MC5L	MC5



## Løse nøgler kort

2 loose keys in a ring. MC code. Udgår.

Spare key. 2 loose keys in a ring. MC code. Deleted.

Vare nr. Part no.	Kode Code
50.9398-1MC1	MC1
50.9398-1MC2	MC2
50.9398-1MC3	MC3
50.9398-1MC4	MC4
50.9398-1MC5	MC5

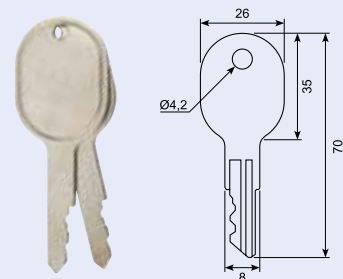


## Løse nøgler lang

2 loose keys in a ring. MC code.

Spare key. 2 loose keys in a ring. MC code.

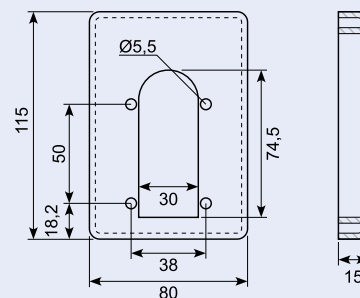
Vare nr. Part no.	Kode Code
50.9398-1MC1L	MC1
50.9398-1MC2L	MC2
50.9398-1MC3L	MC3
50.9398-1MC4L	MC4
50.9398-1MC5L	MC5



## 50.9399

Sort PP plast afstandsstykke.  
Til søvlås 50.9398I.

Black PVC distance piece. For silver lock 50.9398I.



## 50.9398-4

Ekstra lang rund låsetap til dørlås  
50.9398U, øger dørtykkelse fra 30 mm til  
44 mm.

Extra-long round pin to door lock 50.9398U,  
increases door thickness from 30 mm to 44  
mm.



## 50.9398-2

Reservepakning.

Seal for lock 50.9398.



## 50.9398-3

Plastforlænger til flad låsebagplade. Øger  
dørtykkelse fra 30 mm til 44 mm.

Extension part for flat latch back plate.  
Increases door thickness from 30 mm to 44  
mm.



## 15.423

Udvendig låsehåndtag med  
vrider, sort kunststof inkl. 2  
nøgler.

Mål: 110 x 110 x 10 mm.

Caraloc exterior assembly with  
thumb turn, black synthetic  
material with two keys.  
Dimensions: 110 x 110 x 10 mm.



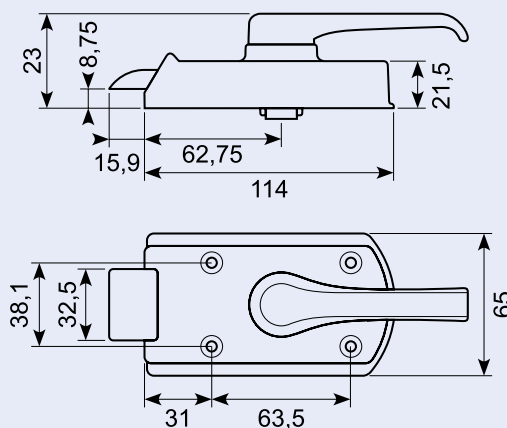
## 15.422

Indvendig lås med  
håndtag. Sort kunststof.  
Passer til 15.423.

150 x 65 x 40 mm.

Interior caraloc assembly  
with handle. Black  
synthetic material. Fits  
15.423.

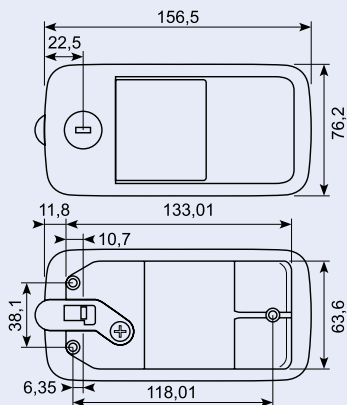
150 x 65 x 40 mm.



## 15.440

Smæklås, aflåselig, sortlakeret metal. Leveres med 2 nøgler. Komplet lås til indbygning. Som 15.417 enslukkende kode MC1.

Paddle handle, locking, black mild steel, supplied with 2 keys. Complete paddle handle for building-in.

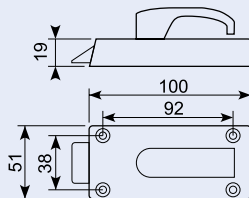


## 15.402S \*

Indvendig lås med håndtag. Sortlakeret. Højre / venstre. Kan ikke låses.

Passer til 15.403.

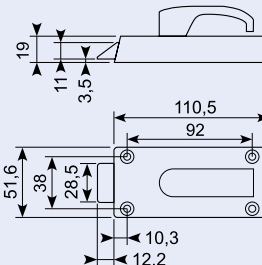
Tractor Lock interior assembly, black powder-coated. Right / left. Non-locking. Fits 15.403.



## 15.411

Indvendig lås med håndtag, venstre, passer til 15.413. Blokerbar.

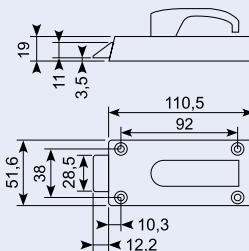
Caraloc interior assembly, left, fits 15.413.



## 15.412

Indvendig lås med håndtag, højre, passer til 15.413.

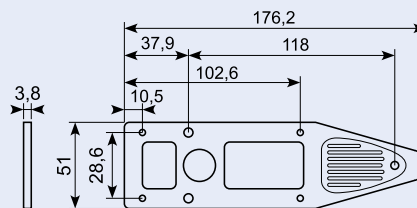
Caraloc interior assembly, right, fits 15.413.



## 15.414

Bundplade 3340 til 15.411 og 15.412, grålakeret.

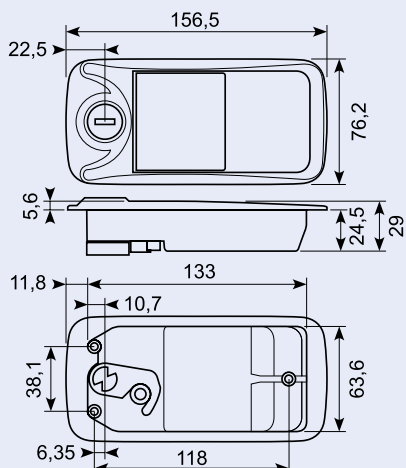
Baseplate No. 3340, alu-gloss for 15.411 and 15.412.



## 15.403S \*

Udvendig låsehåndtag med vippegreb. Sortlakeret med 2 nøgler.

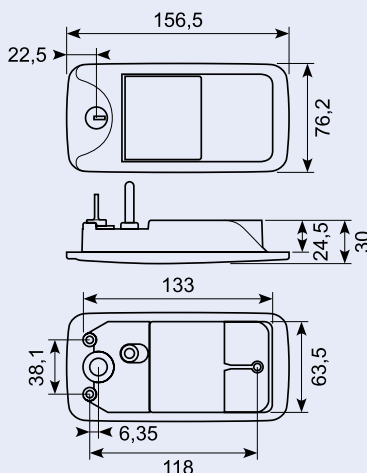
Exterior Tractor Lock Assembly. Painted black with 2 keys.



## 15.413

Udvendig låsehåndtag med vippegreb. Grålakeret metal med 2 nøgler. Passer til 15.411 og 15.412.

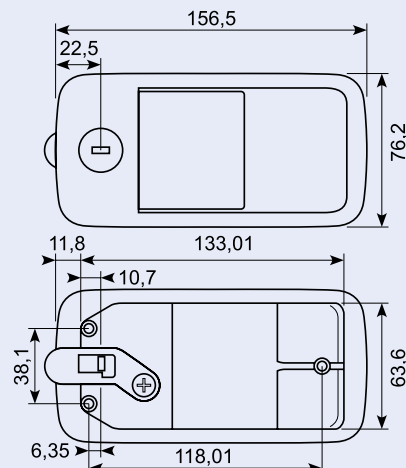
Caraloc exterior tractor lock with flap handle. Gray painted metal with 2 keys, fits for 15.411 and 15.412.



## 15.417 \*

Udvendig låse-håndtag med vippegreb. Sortlakeret metal. Leveres med 2 nøgler.

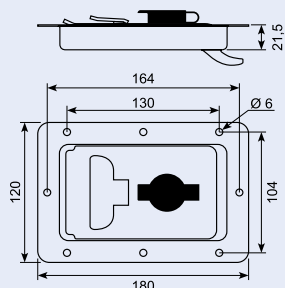
Exterior flap handle assembly, black powder-coated, incl. 2 keys.



## 15.580

Rustfri lås med vippehåndtag, 2 hagegribere, cylinderlås, shutter og beskytter.

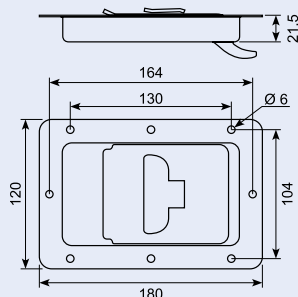
Paddle handle with flap handle, 2 hook catchers, cylinder lock, shutter and cover.



## 15.581

Rustfri lås med vippegreb, 2 hagegribere uden låsning. Med bøjle til hængelås.

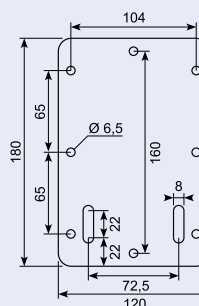
Paddle handle with flap handle, 2 hook catchers without locking. With fixture for padlock.



## 15.580BJ

Bagplade rustfri for 15.580 og 15.581.

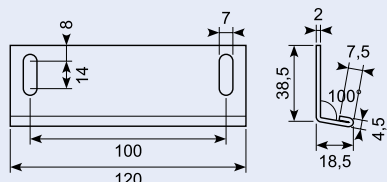
Rear plate SS for 15.580 and 15.581.



## 15.580S

Gribeplade til 15.580 og 15.581. Rustfri stål 304.

Striker plate for lock 15.580 and 15.581. Stainless steel 304.



## 50.9777-5

Varmt galv. modhold ASTM A653CS.

Hot dip catcher 150 mm, 1,5 mm thick, ASTM A653 CS (DX51D Z-275).



## 50.9777-6

Rustfri bagplade.

Stainless backplate (like model 2, but stainless).



## 15.580U

Sort gummiunderlag. Dækker hele låsen.

Black rubber base. Covers the entire lock.



## 15.580C

Nøglecylinderkit med forskellige kombinationer.

Key cylinder kit with different combinations.



## 15.580CX

Nøglecylinderkit enslukkende. Kode 504.

Key cylinder kit. Same key code - 504.



## 15.580UX

Sort gummiunderlag med "bælgnæse". Kan kun bruges sammen med specielle bagplader med større ovale huller.

Black rubber base. For use only with special backplates with big oval holes.



## 15.580P

Plastikcover til nøglekit.

Cover for lock.

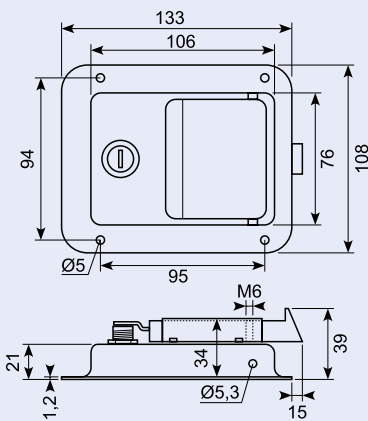




## 15.532JS

Rustfri indbygningslås med knop og pakning. Kan åbnes indefra. Forskellige koder: CH501, CH502 og CH503. Bemærk inklusiv knop.

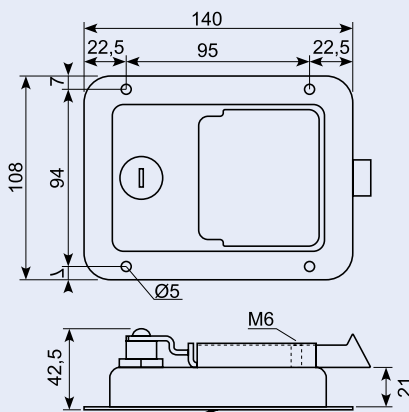
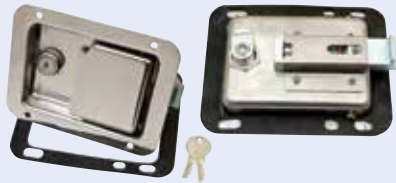
Stainless paddle latch - locking. With gasket knob and key.



## 15.535JS

Rustfri indbygningslås. Med pakning og nøgle CH501. Indvendig kuglegreb kan monteres.

Stainless paddle latch - locking. With gasket and key. Inside knob can be mounted.



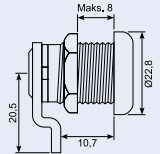
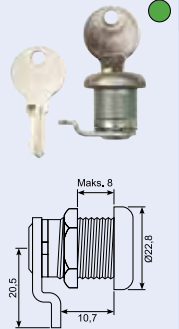
## 15.532JS-1, 15.532JS-2, 15.532JS-3

Komplet nøglecylinder med cam og møtrik.

Passer til 15.532JS

/ 15.535JS. Tre varenumre med hver sin nøglekode. CH501, CH502 og CH503.

Key cylinder with keys and cam for 15.532JS / 15.535JS. 3 different key codes. Each code have a prod. number.



## 15.535JS-9

Løs pakning til 15.535JS.

Gasket for 15.535JS.

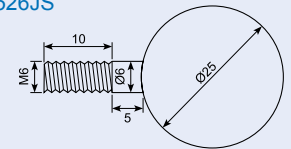
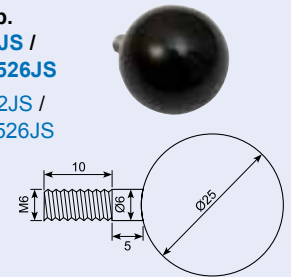


## 15.532JS-8

Løs kugleknop.

Passer 15.532JS / 15.535JS / 15.526JS

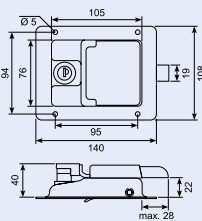
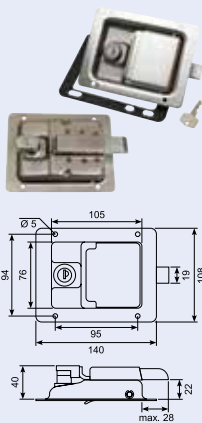
Knob for 15.532JS / 15.535JS / 15.526JS



## 15.530SX

Dørlås til indbygning med vippehåndtag. Rustfri stål, med lås, uden knop. Leveres med sort kunststofunderlag og 2 nøgler FS 880.

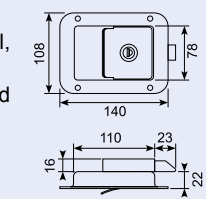
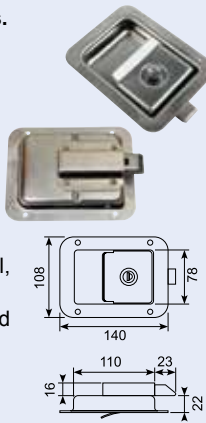
Slam-bolt paddle with pierced rim. Stainless steel, locking, no knob. Supplied with black, moulded gasket and 2 keys FS 880.



## 15.535AS

Indbygning-smæklås. Aflåselig. Rustfri stål uden indvendigt hånd-tag. Låsemekanik i galvaniseret jern. Leveres med 2 stk. nøgler.

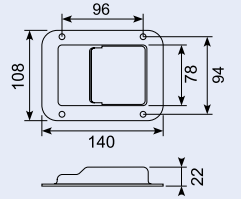
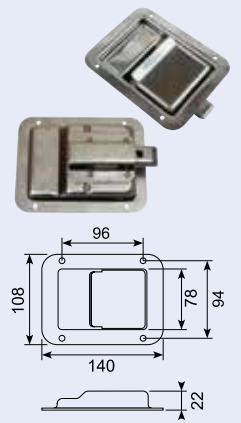
Paddle latch - locking. Stainless steel, no interior release. Clamp plate zinc plated mild steel. Supplied with 2 keys.



## 15.529S

Indbygning-lås til indbygning med vippe-håndtag. Rustfri stål, uden greb og aflåsning, med underlag.

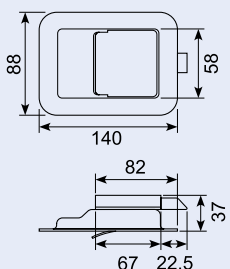
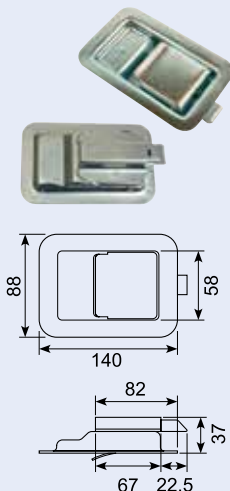
Paddle handle with flap handle, Stainless steel, non-locking with support.



## 15.529

Lille indbygning-håndtag med vippe-håndtag. El-galvaniseret jern, uden lås og greb. Leveres med sort kunststofunderlag.

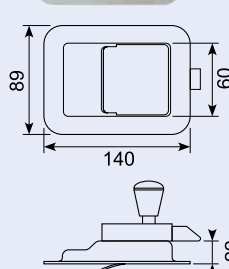
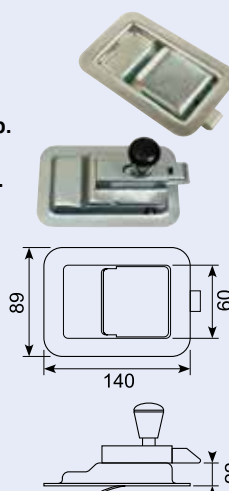
Small paddle with flap handle. Zinc-plated iron, non-locking, no knob. Supplied with black moulded gasket.



## 15.531

Lille dørlås til indbygning med vippehåndtag. El-galvaniseret jern, uden lås og greb. Leveres med sort kunststofunderlag.

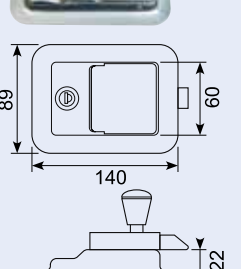
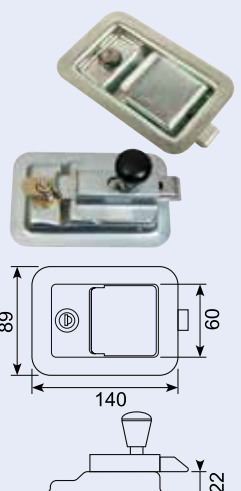
Small M/S paddle lock with flap handle. Zinc-plated iron, non-locking, with knob. Supplied with black moulded gasket.



## 15.532

Lille dørlås til indbygning med vippe-håndtag. El-galvaniseret jern, med lås og greb. Leveres med sort kunststofunderlag og 2 nøgler 64001.

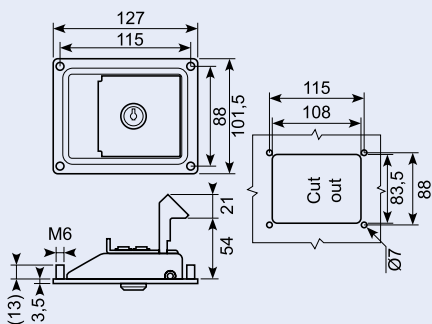
Small paddle lock with flap handle. Zinc-plated iron, locking with knob. Supplied with black moulded gasket and 2 keys.



## 15.543

Sort med indvendig montering med nøgle 30.5 mm hage.

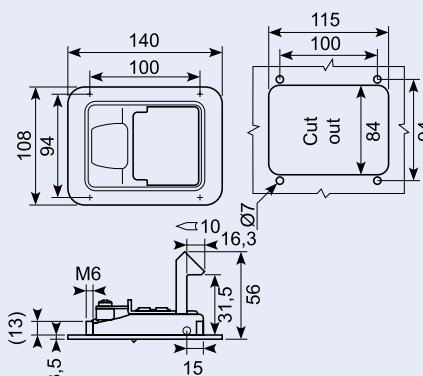
Black with inside mounting and key. 30,5 mm chin.



## 15.542

Sort med indvendig montering 4xM6 uden nøgle 31.5 mm hage.

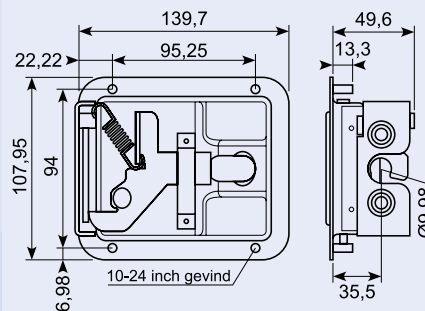
Black with inside mounting and no key. 31,5 mm chin.



## 15.562JS

Rustfri indbygningslås med flad cam og gevindbolte. Kliklukning. Nøglenummer J204.

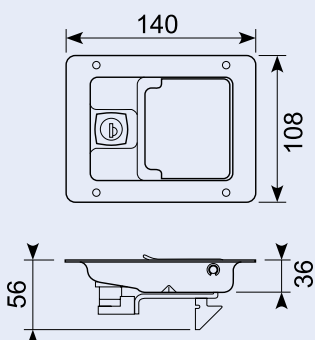
Stainless paddle latch. With gasket, key, cam and threaded bolts. Key number J204.



## 15.540SS

Rustfri klaplås med hage FS880 key code m/underlag sortlakeret.

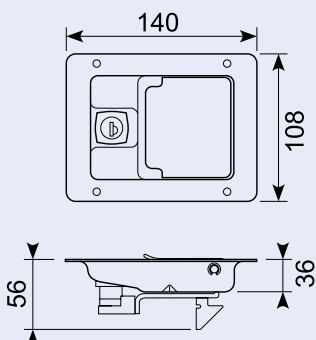
Stainless latch with hook, FS880 key code with support, black painted.



## 15.540SSX

Rustfri klaplås med hage. 140X108MM, FS880 key code m/underlag poleret.

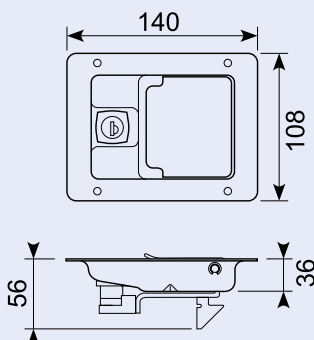
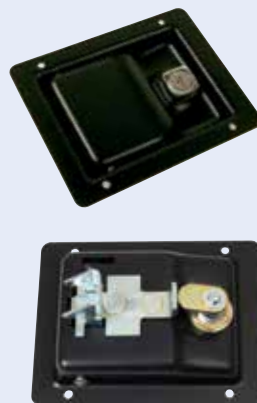
Stainless latch with hook, FS880 key code with support, polished.



## 15.540B

Dørlås med vippehåndtag sort. Med lås 108x140 mm.

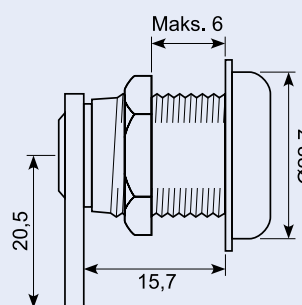
Hook-latch paddle with tilting handle. Black with lock 108x140 mm.



## 15.562JS-1

Komplet nøglecylinder. To nøgler samt tunge og møtrik. Nøglerkode J204.

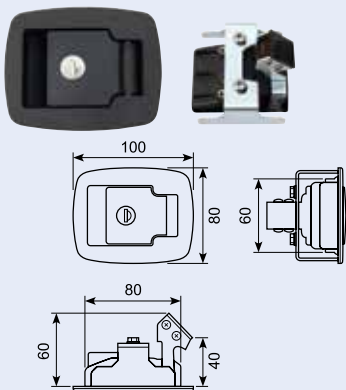
Key cylinder with keys and cam. Key tongue and threaded bolt. Key number J204.



## 15.443

**Smæklås mini, låsbar, lang krog 100 x 80 mm, vejrbestandig. Leveres med 2 stk. nøgler FT127**

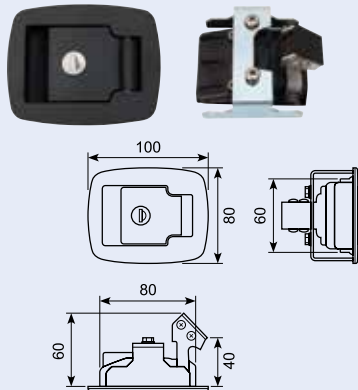
Small paddle latch lock. Long hook. 100 x 80 mm. Weatherproof. With two keys. FT127.



## 15.442

**Smæklås mini, låsbar, Kort krog 100x80 mm, vejrbestandig Leveres med 2 stk. nøgler FT211**

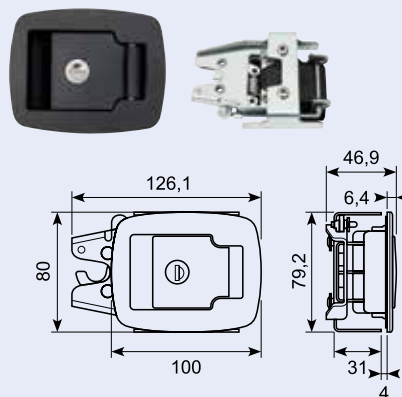
Small paddle latch lock. Long hook. 100 x 80 mm. Weatherproof. With two keys. FT211.



## 15.444

**Smæklås mini, "klo krog" 100x80 mm, vejrbestandig.**

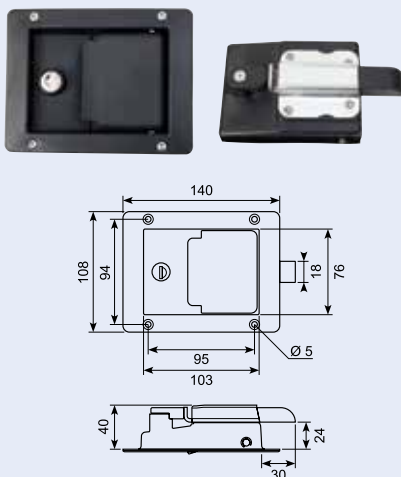
Small paddle latch lock. Hook. 100 x 80 mm. Weatherproof.



## 15.455

**Indbygningslås, 140 x 108mm, sort kunststof, incl 2 stk. nøgler med bolt.**

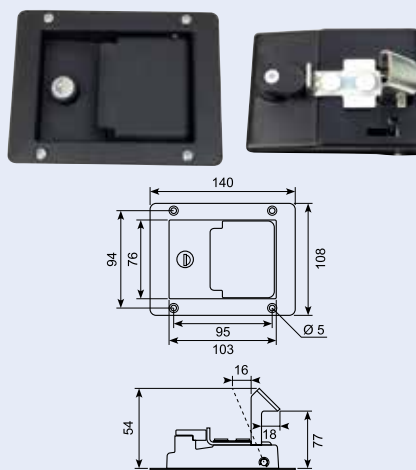
Deep-dish lock. 140 x 108 mm. Black plastic. With 2 keys and bolt.



## 15.456

**Indbygningslås, 140 x 108mm sort kunststof, incl 2 stk. nøgler med krog.**

Deep-dish lock. 140 x 108 mm. Black plastic. With 2 keys and hook.



## 15.445A

**Smæklås, 140x108 mm. Lang krog, vejrbestandig 2 stk. FT111 nøgler.**

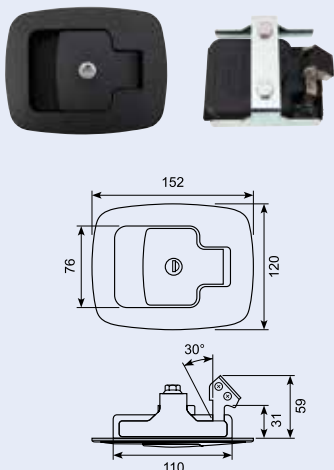
Latch. 140 x 108 mm. Long hook. Weatherproof. 2 keys FT111.



## 15.441

**Smæklås, låsbar, vejrbestandig 152 x 120 mm, 59 mm dyb. Leveres med 2 stk. nøgler FT156**

Latch with lock. Weatherproof. 152 x 120 mm. 59 mm deep. With 2 keys FT156.



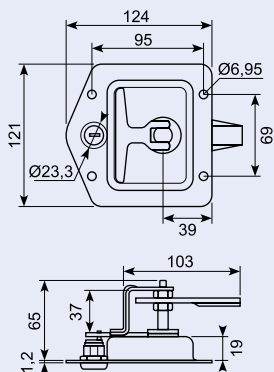


# Indbygningsslåse / Concealed locks

## 15.560JS

Rustfri T-drogreb i skål. Med lås og nøglenummer CH501. Alloy håndtag.

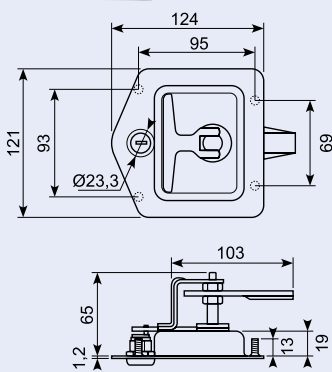
Stainless T-drop in bowl. Alloy handle. Key number CH501.



## 15.561JS

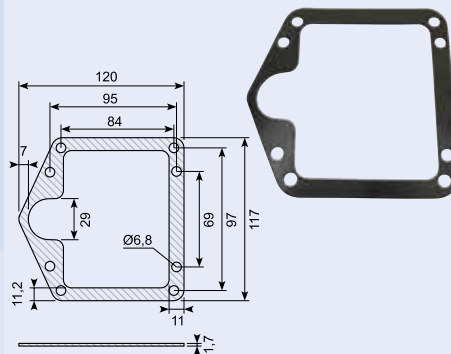
Rustfri T-drogreb i skål. Med lås og nøglenummer J204. Alloy håndtag. Gevindbolte til montering.

Stainless T-drop in bowl. Alloy handle. Threaded bolts for mounting. Key number J204.



## 15.560JS-9

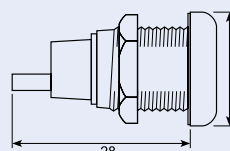
Gummipakning til 15.560JS og 15.561JS. Gasket for 15.560JS and 15.561JS.



## 15.560JS-1, 15.560JS-2

Komplet nøglecylinder med cam og møtrik. To varenumre med hver sin nøglekode. Passer til 15.560JS / 15.561JS.

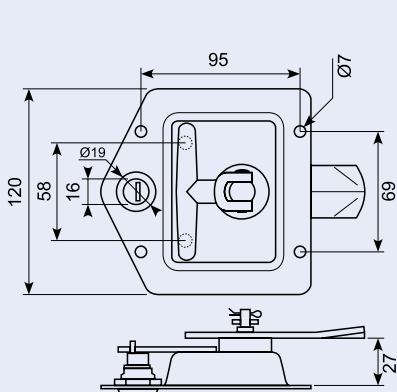
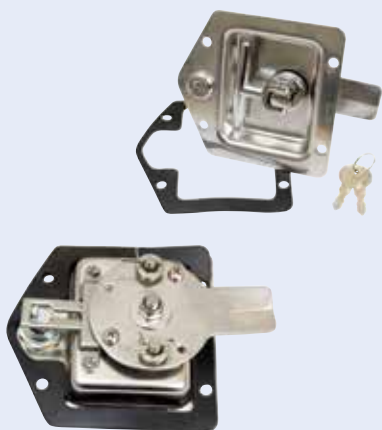
Key cylinder with keys, cam and threaded bolt. Two codes. Each code have a prod. number.



## 15.550X

Rustfri T-droplås med flad tunge. 3-punktslås. To nøgler og pakning. Rustfri cam, universal højre/venstre.

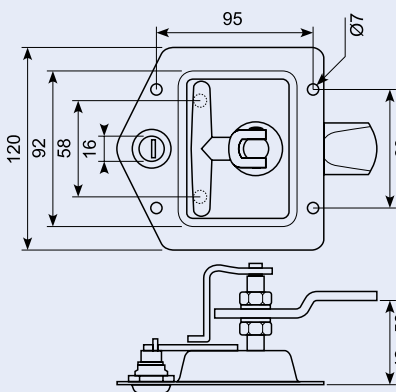
Stainless T-drop lock flat cam key 501. 3-point lock rear SS304 Ø7 holes. T+bracket cromed pvc cover+sealing.



## 15.551X

Rustfri t-drop. Enslukkende. Inklusiv pakning og støbt nøglecover.

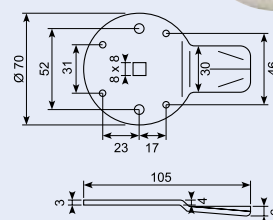
T-drop same key code with seal+zamac key cover.



## 15.550X-1

Rustfri forkrøbet tunge til 15.550X. Giver 3,5 mm mere dybde.

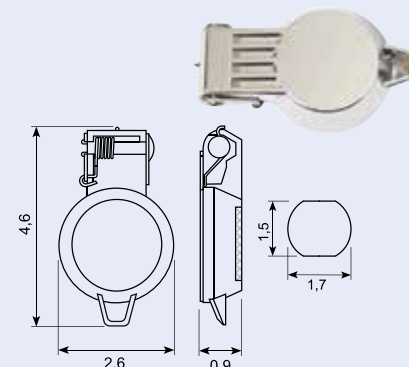
Stainless cranked cam for 15.550 X. Provides 3.5 mm more depth.



## 15.551X-1\*\*

Crom nøglecover til 15.551X.

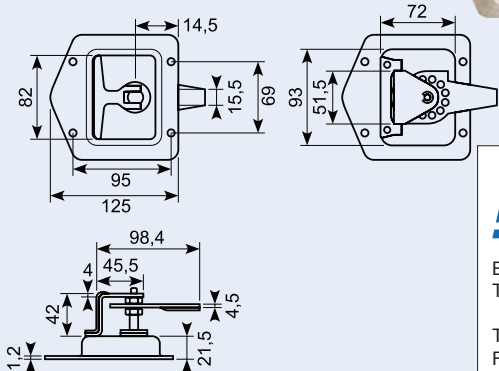
Chrome keycover for 15.551X.



## 15.559J

T-drop greb i skål, rustfri uden lås og låsehul. Poleret rustfrit stål.

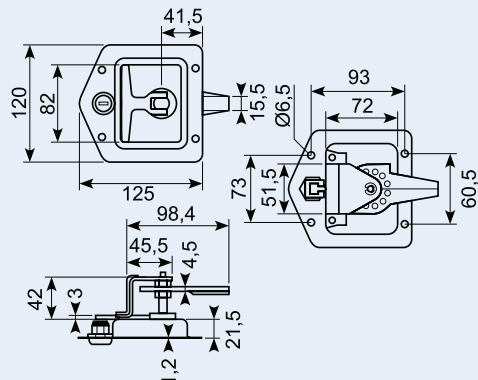
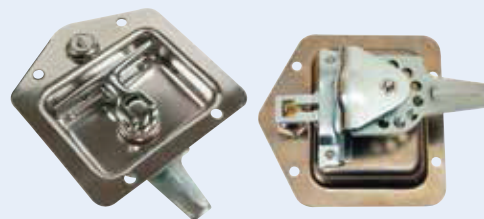
T-drop handle, stainless without lock and locking hole. Polished stainless steel.



## 15.560J-1

T-dropgreb, zinkstøbt alloy, nøgle CH545. Husk også 15.560J-1CAM. Udgår.

T-drop handle, zinc alloy, with lock key CH545. Please also remember 15.560J-1CAM.



**BIBUS®**  
SUPPORTING YOUR SUCCESS

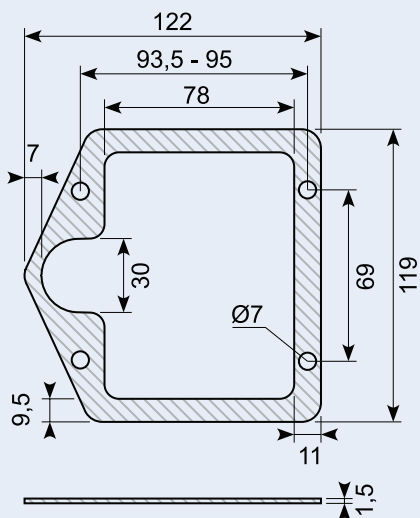
BIBUS SK, s.r.o  
Trnavská 31, SK-94 901 Nitra

Tel.: 037/ 7777 911 Email: sale@bibus.sk  
Fax.: 037/ 7777 999 http://www.bibus.sk

## 15.560UJ

Underlag til 15.559J med flere.

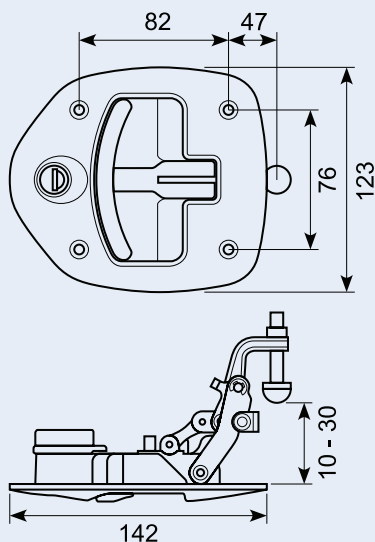
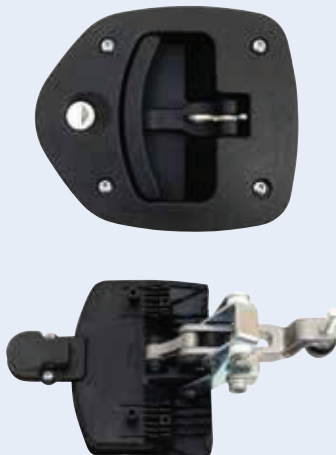
Seal for 15.559J with more.



## 15.454

T-drop kompressionslås, nylon 123x142mm, vejrbestandigt. Leveres med 2 stk. nøgler FT111.

T-drop handle with lock. Nylon. 123 x 142 mm. Weatherproof. With 2 keys FT111.



## 50.12374\*\*

T-gred, nylon Pa6. Enslukkende med rulletunge. Leveres med 2 stk. nøgler.

T-handle, nylon Pa6. With 2 keys.

