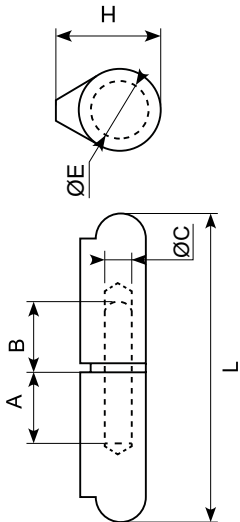


Svejselhængsel Welding hinge

Svejselhængsel, stål. Stålstift og messingskive.

Welding hinge, steel. Steel pin and brass washer.



Varenr. Item no.	L	ØC	H	ØE	A	B
50.034	40	5	10	8	15,5	14
50.035	50	5	10	8	20	14
50.036	60	6	12	10	24	17
50.037	70	6	13	11,5	29	17
50.038	80	8	15,5	13	32,5	21
50.040	100	10	19,5	16	42	29,5
50.042	120	10	19,5	16	51	32
50.043	135	12,5	23	18	58	37
50.045	150	13	25	20	63	40

Svejselhængsel Welding hinge

Svejselhængsel, stål. Messingstift, messingskive.

Welding hinge, steel. Brass pin, brass washer.



Varenr. Item no.	Mål stift / totallængde Measure pin / total length mm
50.034M	5 x 40
50.036M	6 x 60
50.038M	8 x 80
50.040M	10 x 100
50.042M	10 x 120

Svejselhængsel Welding hinge

Svejselhængsel, stål. Messingstift, messingskive samt smørenippel.

Welding hinge, steel. Brass pin,
brass washer and greaser.



Varenr. Item no.	Mål stift / totallængde uden smørenippel Measure pin / total length without greaser mm
50.038N	8 x 80
50.040N	10 x 100
50.042N	10 x 120
50.043N	12 x 135
50.045N	13 x 150

Svejselhængsel Welding hinge

Svejselhængsel, aluminium. Rustfri stift, messingskive.

Welding hinge, aluminium. Stainless pin,
brass washer.



Varenr. Item no.	Mål stift / totallængde Measure pin / total length mm
50.038A	8 x 80
50.040A	10 x 100
50.042A	10 x 120
50.043A	13 x 150

Svejselhængsel Welding hinge

Svejselhængsel, rustfri 304. Rustfri stift, rustfri skive.

Welding hinge, stainless 304.
Stainless pin, stainless washer.



Varenr. Item no.	Mål stift / totallængde Measure pin / total length mm
50.036S	6 x 60
50.038S	8 x 80
50.040S	10 x 100
50.042S	10 x 120
50.045S	13 x 150

Svejselhængsel Welding hinge

Rustfri og syrefaste svejselhængsel (316).

Stainless and acid proof welding hinge
(316).

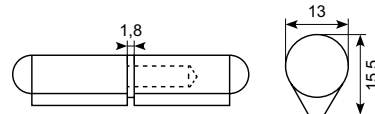


Varenr. Item no.	Mål stift / totallængde Measure pin / total length mm
50.036SS316	6 x 60
50.038SS316	8 x 80
50.040SS316	10 x 100
50.042SS316	11 x 120
50.045SS316	13 x 150

Svejselhængsel Welding hinge

Europæisk svejselhængsel. Med messingring og ståldorn.

Pin: 8, totallængde: 80 mm
European welding hinge. With brass ring
and steel pin. Pin: 8 mm
Total length: 80 mm.



Varenr. Item no.	Mål stift / totallængde Measure pin / total length mm
20.038	8 x 80
20.043	12 x 135
20.046	14 x 150

20.042N

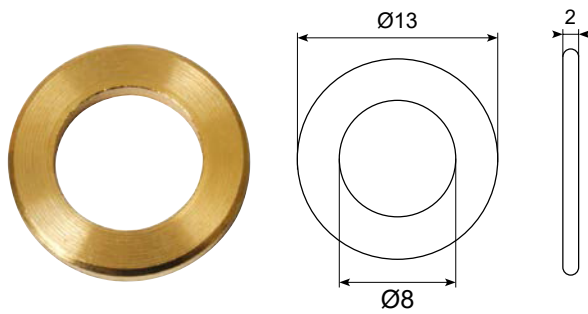
Europæisk svejselhængsel med smørenippel og messingdorn.

Bemærk: Stift 11 mm
**Totallængde: 120 mm uden
smørenippel**
European welding hinge with grease
nipple. With brass pin.
Note: pin 11 mm
Total length: 120 mm without greaser



Messingring til 8 x 80 mm svejsehængsel.

Brass ring for 8 x 80 mm welding hinge.



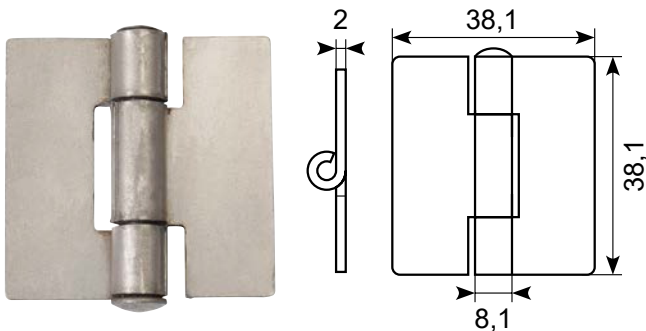
Hængseldorn med smørenippel. 8 x 55 mm.

Hinge mandrel with grease nipple. 8 x 55 mm



Bladhængsel. Varmvalset stål med nittet stift.

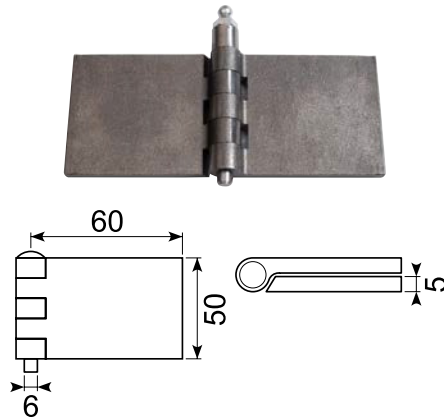
Flap hinge. Hot-dip galvanized with riveted pin.



Hængsel med smørenippel. Varmvalset stål.

Andre størrelser kan skaffes på forespørgsel.

Straight hinge with grease nipple. Hot rolled steel.
Other sizes available on request.



Bladhængsel

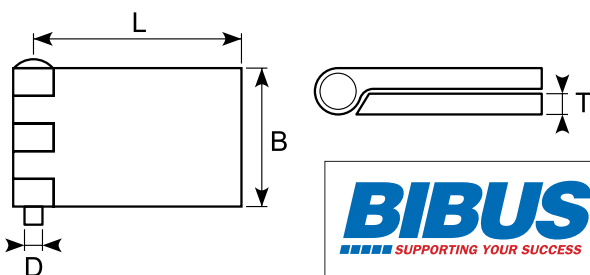
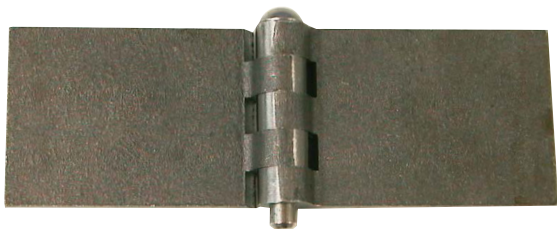
Straight hinges

Bladhængsel. Varmvalset stål.

Andre størrelser kan skaffes på forespørgsel.

Hot rolled steel hinge.

Other sizes available on request.



BIBUS®
SUPPORTING YOUR SUCCESS

BIBUS SK, s.r.o
Trnavská 31, SK-94 901 Nitra

Tel.: 037/ 7777 911 Email: sale@bibus.sk
Fax.: 037/ 7777 999 http://www.bibus.sk

Varenr. <i>Item no.</i>	B mm	L mm	T mm	D mm
20.136	30	60	5	6
20.144	40	40	3	4
20.143	40	30	5	6
20.146	40	60	5	6
20.148	40	80	5	6
20.150	40	100	5	6
20.156	50	60	5	6
20.270	50	80	6	8
20.160	50	100	5	8
20.166	60	60	5	8
20.168	60	80	6	8
20.190	80	100	6	8