

## Stænklapper *Mud flaps*

Tykkelse: 4 mm. PVC - Sh. 80 - 85. Temperatur: -35°C - 40°C.

Thickness: 4 mm. PVC - Sh. 80 - 85. Temperature: -35°C - 40°C.

Varenr. <i>Item no.</i>	Kode <i>Code</i>	A x B x C mm	Materiale <i>Material</i>	Vægt <i>Weight</i>	Trykomsråde <i>Print area</i>
	PAR.QL.22264	220 x 260 x 4	PVC	0,38	140 x 160
<b>52.QL240340</b>	PAR.QL.24344	240 x 340 x 4	PVC	0,55	170 x 230
<b>52.QL260300</b>	PAR.QL.26304	260 x 300 x 4	PVC	0,61	195 x 200
	PAR.QL.35304	350 x 300 x 4	PVC	0,68	280 x 200
	PAR.QL.40254	400 x 250 x 4	PVC	0,78	330 x 160
	PAR.QL.40304	400 x 300 x 4	PVC	0,75	330 x 200
	PAR.QL.40354	400 x 350 x 4	PVC	0,92	320 x 250
<b>52.QL450350</b>	PAR.QL.45354	450 x 350 x 4	PVC	1,03	380 x 250
<b>52.QL530370</b>	PAR.QL.53374	530 x 370 x 4	PVC	1,32	450 x 270
	PAR.QL.62404	620 x 400 x 4	PVC	1,55	530 x 300
<b>52.QL650400</b>	PAR.QL.65404	650 x 400 x 4	PVC	1,68	560 x 300

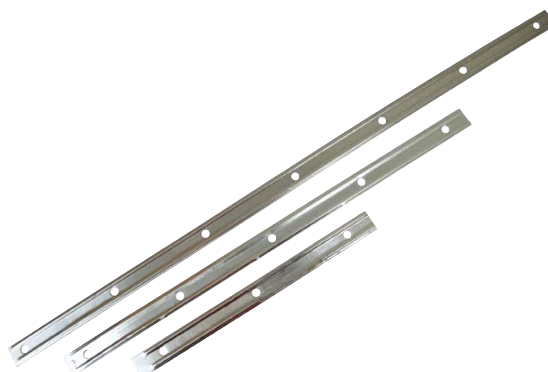


## Monterings Skinner *Fixing brackets*

Tykkelse: 1 mm. Type: 1.200 + 1.200 mm. Standard-line, Quality-line, New Europe-line, Borde-line

Thickness: 1 mm. Type: 1.200 + 1.200 mm. Standard-line, Quality-line, New Europe-line, Borde-line.

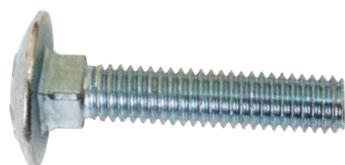
Varenr. <i>Item no.</i>	Kode <i>Code</i>	Materiale <i>Material</i>	L mm	Huller <i>Holes</i>
<b>52.PAR.325AST *</b>	PAR.325AST/1	Zink / Zinc	250	3
<b>52.PAR.326AST *</b>	PAR.326AST/1	Zink / Zinc	260	3
<b>52.PAR.335AST *</b>	PAR.335AST/1	Zink / Zinc	350	4
<b>52.PAR.340AST *</b>	PAR.340AST/1	Zink / Zinc	400	5
<b>52.PAR.345AST</b>	PAR.345AST/1	Zink / Zinc	450	5
<b>52.PAR.353AST *</b>	PAR.353AST/1	Zink / Zinc	530	6
<b>52.PAR.362AST</b>	PAR.362AST/1	Zink / Zinc	620	7
<b>52.PAR.365AST *</b>	PAR.365AST/1	Zink / Zinc	650	7



### 52.PAR.AST.KVT

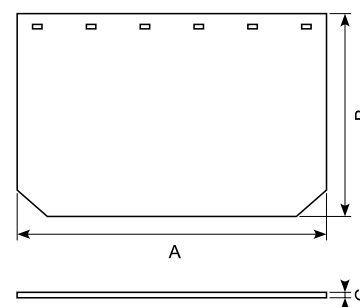
Bræddebolt til alu- og plastskinner til stænklapper.

Carriage bolt for aluminium and plastic rails for mudflaps.



### Standard linie *Standard line*

Kode <i>Code</i>	A x B x C mm
PAR.ST.25253	250 x 250 x 3
PAR.ST.35353	350 x 350 x 3
PAR.ST.40303	400 x 300 x 3
PAR.ST.45353	450 x 350 x 3
PAR.ST.53373	530 x 370 x 3
PAR.ST.62403	620 x 400 x 3



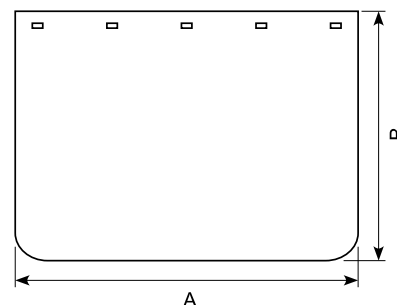
### Ny Europa linie *New Europe line*

Anti spray. Godkendt i henhold til (EU) n. 2015-166. Over 76% vandabsorption.

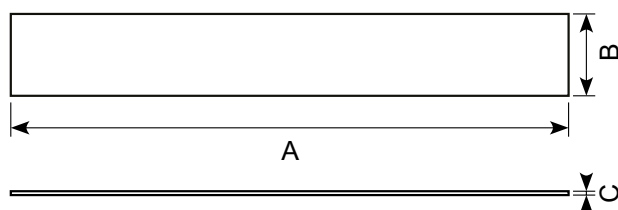
With anti spray. Approved according to the Regulation (EU) n. 2015-166.

Over 76% water absorption.

Kode <i>Code</i>	A x B x C mm
PAR.NEW.2630	260 x 300
PAR.NEW.3530	350 x 300
PAR.NEW.4025	400 x 250
PAR.NEW.4030	400 x 300
PAR.NEW.4035	400 x 350
PAR.NEW.4535	450 x 350
PAR.NEW.5325	530 x 250
PAR.NEW.5337	530 x 370
PAR.NEW.6240	620 x 400
PAR.NEW.6540	650 x 400



## Bagstænklapper Rear mud flaps



Kode <i>Code</i>	A x B x C mm	Materiale <i>Material</i>	Vægt <i>Weight</i>	Trykområde <i>Print area</i>	Trykområde <i>Print area</i>
PAR.CORD.240/3	2.400 x 350 x 3	Sort / <i>black</i> PVC	3,13	1.250 x 285	440 x 270

Kode <i>Code</i>	A x B x C mm	Materiale <i>Material</i>	Vægt <i>Weight</i>	Trykområde <i>Print area</i>	Trykområde <i>Print area</i>
PAR.CORD.240	2.400 x 350 x 4	Sort / <i>black</i> PVC	3,86	1.250 x 290	440 x 290
PAR.CORD.240B	2.400 x 350 x 4	Blå / <i>blue</i> PVC	3,74	1.250 x 290	440 x 290
PAR.CORD.240Y	2.400 x 350 x 4	Gul / <i>yellow</i> PVC	3,72	1.250 x 290	440 x 290
PAR.CORD.240W	2.400 x 350 x 4	Hvid / <i>white</i> PVC	3,98	1.250 x 290	440 x 290
PAR.CORD.240R	2.400 x 350 x 4	Rød / <i>red</i> PVC	4,01	1.250 x 290	440 x 290

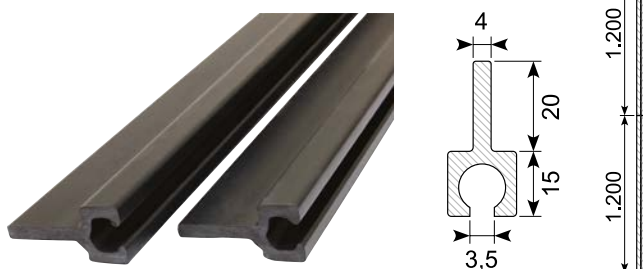
### Afrundet top *Rounded tip*

Kode <i>Code</i>	A x B x C mm	Materiale <i>Material</i>	Vægt <i>Weight</i>	Trykområde <i>Print area</i>	Trykområde <i>Print area</i>
PAR.240.ROT	2.400 x 350 x 4	Sort / <i>black</i> PVC	4,68	1.250 x 290	440 x 290
PAR.240W.ROT	2.400 x 350 x 4	Hvid / <i>white</i> PVC	4,68	1.250 x 290	440 x 290



#### 52.PAR.COR.ROT

Et sæt PVC monteringskinner. 1.200 x 2 mm.  
*A pair of PVC mounting rails. 1.200 x 2 mm.*



#### 52.PAR.S.ANG.SX

PVC hjørnebeskyttelse, venstre.  
*PVC corner protection, LH.*



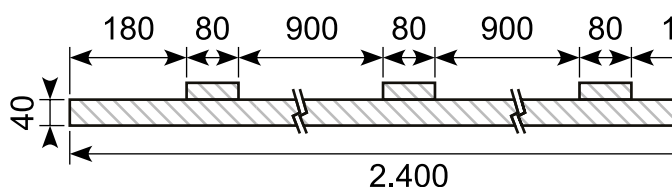
#### 52.PAR.S.ANG.DX

PVC hjørnebeskyttelse, højre.  
*PVC corner protection, RH.*



#### PAR.CERN

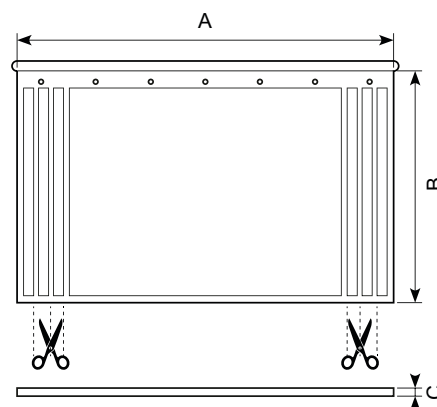
Rustfrit stænklaphængsel.  
*Stainless mudflap hinge.*



Borde linie

Borde line

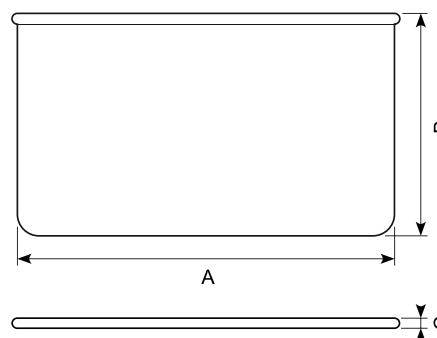
Varenr. <i>Item no.</i>	Kode <i>Code</i>	A x B x C mm	Materiale <i>Material</i>	Vægt <i>Weight</i>	Trykbråde <i>Print area</i>
	PAR.BL.30	650 x 300 x 4	PVC	1,27	420 x 180
	PAR.BL.35	650 x 350 x 4	PVC	1,59	330 x 240
52.BL650400	* PAR.BL.40	650 x 400 x 4	PVC	1,67	420 x 180



Nordeuropa linie

North Europe line

Varenr. <i>Item no.</i>	Kode <i>Code</i>	A x B x C mm	Materiale <i>Material</i>	Vægt <i>Weight</i>	Trykbråde <i>Print area</i>
52.NE400350	* PAR.NE.60355	400 x 350 x 5	PVC	1,47	520 x 250



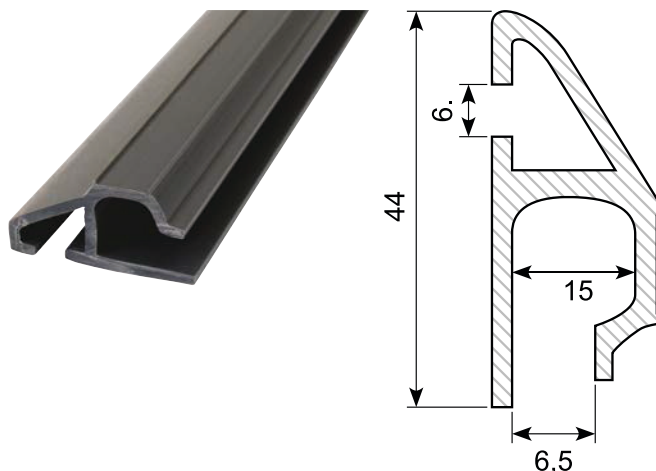
Speciel monteringsskinne

Special fixing bracket

Skinne til Nordeuropa linien og Borde linie

Bracket for North Europe-line and Borde-line

Varenr. <i>Item no.</i>	Materiale <i>Material</i>	L mm
52.PAR.ASTPLA40	Plastik / plastic	400
52.PAR.ASTPLA45	Plastik / plastic	450
52.PAR.ASTPLA60	Plastik / plastic	600
52.PAR.ASTPLA65	Plastik / plastic	650



Stænkapper

Mud flaps

Vi kan levere stænkapper i mange udførelser

og med jeres logo i flere farver.

Kontakt os for mere information.

We can deliver mudflaps in many different sizes and with your logo in different colors. Contact us for more informations.



**BIBUS**  
SUPPORTING YOUR SUCCESS

BIBUS SK, s.r.o.  
Trnavská 31, SK-94 901 Nitra

Tel.: 037/ 7777 911 Email: sale@bibus.sk  
Fax.: 037/ 7777 999 http://www.bibus.sk