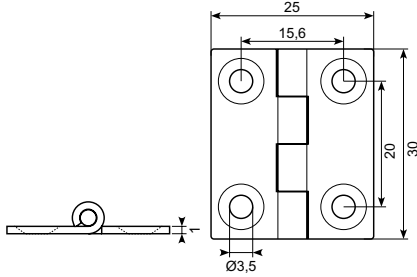


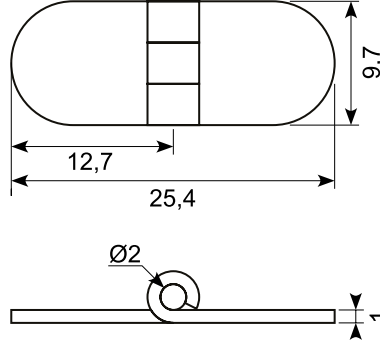
50.330341

Syrefast udstanset hængsel,
AISI 316.
Acid-proof punched hinge, AISI 316.



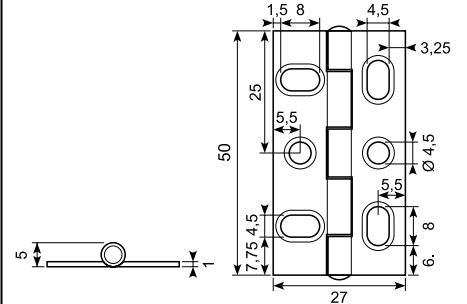
50.34106

Poleret rustfrit hængsel uden huller.
Stainless polished hinge without holes.



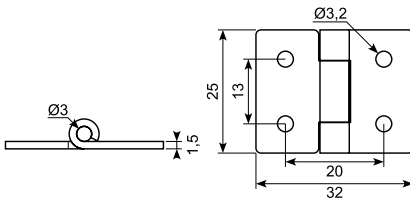
50.15147

Rustfrit hængsel, SS304.
Med ovale huller.
Stainless hinge, SS304. With oval holes.



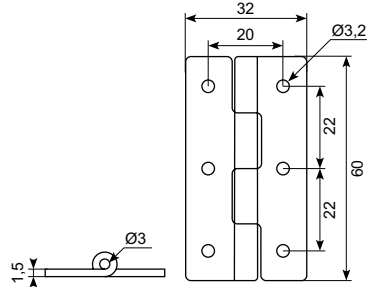
50.34104

Poleret rustfrit hængsel.
Stainless polished hinge.



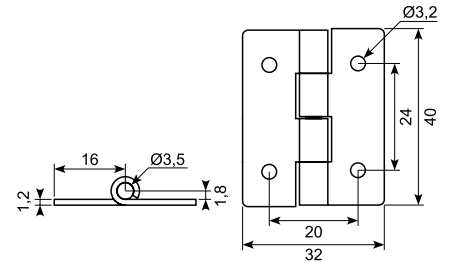
50.34129

Rustfrit hængsel.
Stainless hinge.



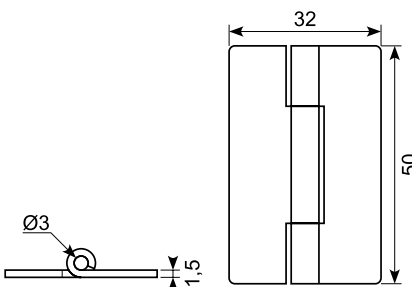
50.34105

Poleret rustfrit hængsel.
Stainless polished hinge.



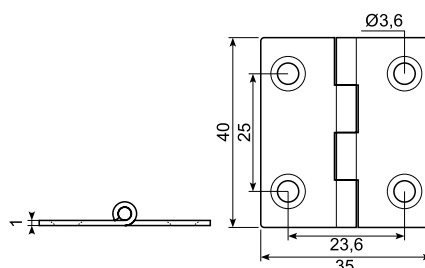
50.34103

Poleret rustfrit hængsel
uden huller.
Stainless polished hinge without holes.



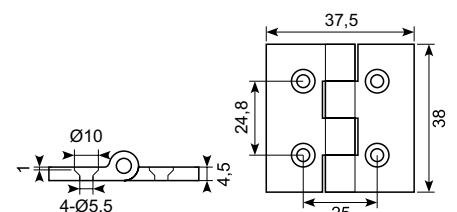
50.330342

Syrefast udstanset hængsel,
AISI 316.
Acid-proof punched hinge, AISI 316.



63.052500J

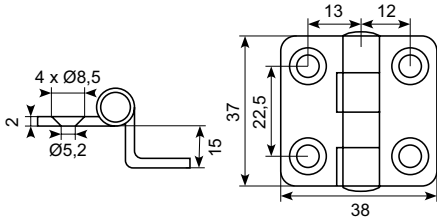
Syrefast udstanset hængsel,
AISI 316.
Acid-proof punched hinge, AISI 316.



● Godt køb / Best buy

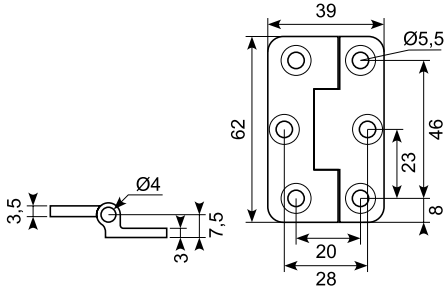
63.053580

Højglanspoleret hængsel. 316 rustfrit syrefast stål. Lever op til den bedste kvalitet på markedet. Tykkelse: 2 mm.
High-gloss finished hinge. 316 stainless and acid proof steel. Meets the best quality on the market. Thickness: 2 mm.



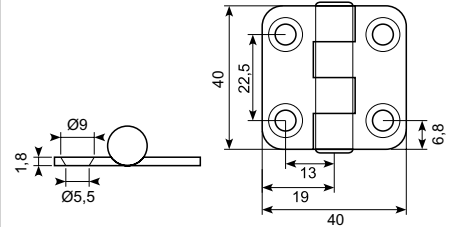
50.34113

Rustfrit støbt hængsel, 180° åbningsvinkel. Forkrøbet.
Stainless casted hinge. 180° opening angle. Cranked.



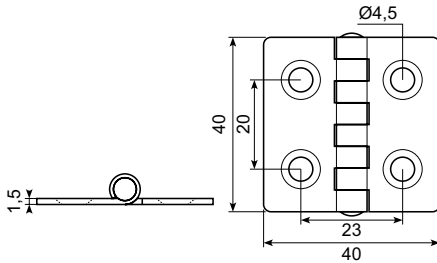
63.053400J

Rustfrit hængsel, AISI 316 SS.
Stainless hinge, AISI 316 SS.



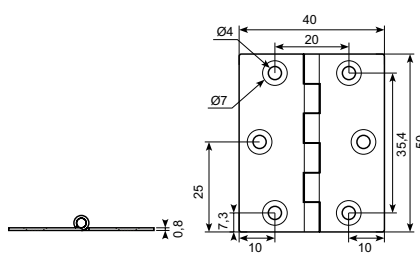
50.330343

Syrefast udstanset hængsel, AISI 316.
Acid-proof casted hinge, AISI 316.



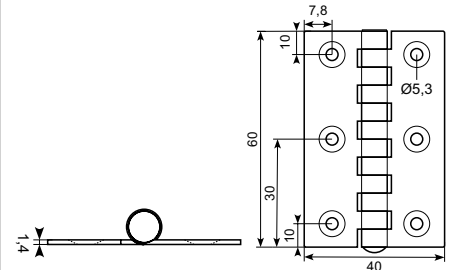
50.330344

Syrefast udstanset hængsel, AISI 316.
Acid-proof punched hinge, AISI 316.



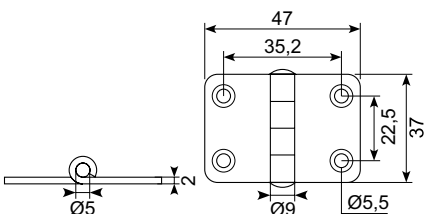
50.330345

Syrefast udstanset hængsel, AISI 316.
Acid-proof casted hinge, AISI 316.



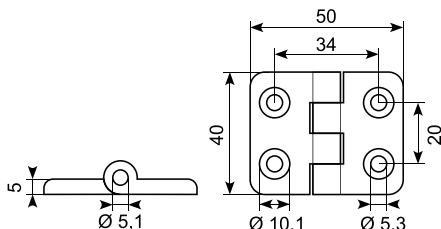
63.053430

Højglanspoleret hængsel. 316 rustfrit, syrefast stål. Lever op til den bedste kvalitet på markedet.
High-gloss finished hinge. 316 stainless, acid proof steel. Meets the best quality on the market.



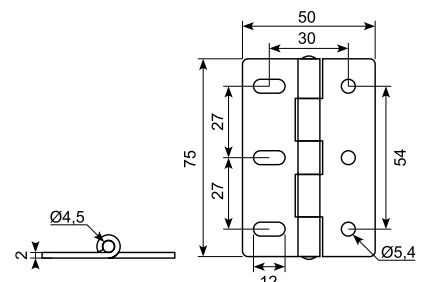
63.052550J

Rustfrit støbt hængsel, AISI 316 SS.
Stainless casted hinge, AISI 316 SS.



50.34101

Poleret rustfrit hængsel.
Stainless polished hinge.



● Godt køb / Best buy

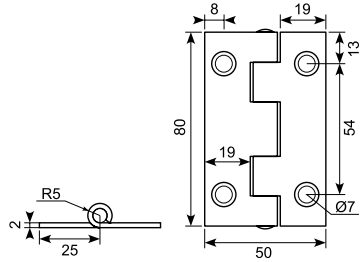
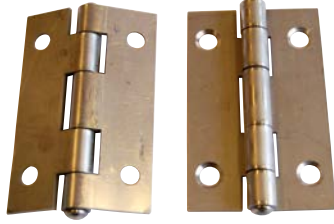
50.13197-2

Rustfrit hængsel, AISI304.

Min. ordre: 1.000 stk.

Stainless hinge, AISI304.

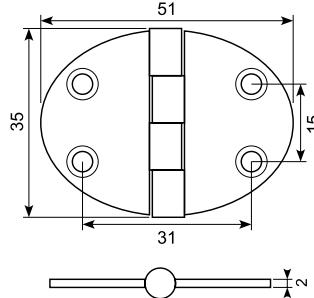
Min. order: 1.000 pcs.



50.330351

Oval rustfrit hængsel, AISI 316 SS.

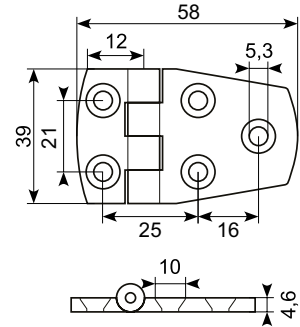
Oval stainless hinge, AISI 316 SS.



63.052600J

Rustfrit støbt hængsel, AISI 316 SS.

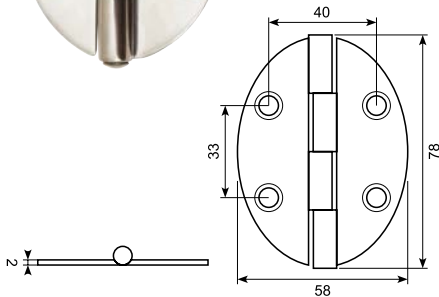
Stainless casted hinge, AISI 316 SS.



50.330353

Oval rustfrit hængsel, AISI 316 SS.

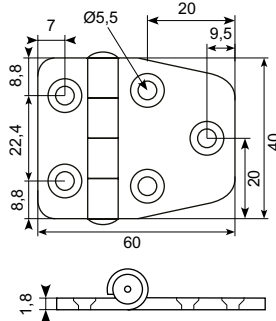
Oval stainless hinge, AISI 316 SS.



63.053410J

Rustfrit hængsel, AISI 316 SS.

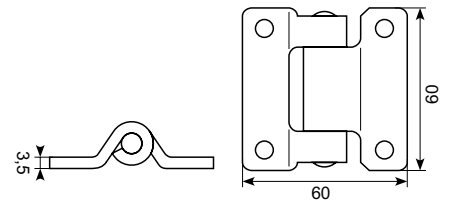
Stainless hinge, AISI 316 SS.



50.DL1650-2X

Poleret rustfrit hængsel.

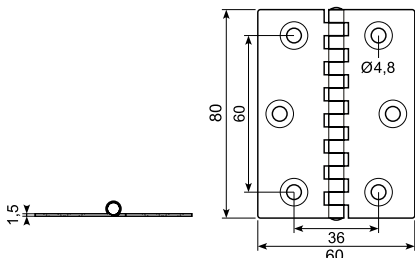
Stainless polished hinge.



50.330346

Syrefast udstanset hængsel, AISI 316.

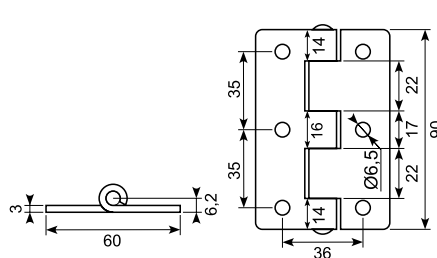
Acid-proof punched hinge, AISI 316.



50.DL1590

Rustfrit hængsel. Udslået - SS 304.

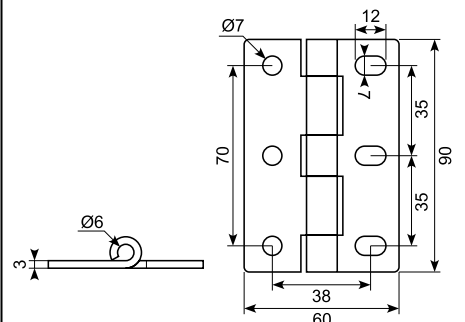
Stainless hinge, SS 304.



50.34102

Poleret rustfrit hængsel.

Stainless polished hinge.

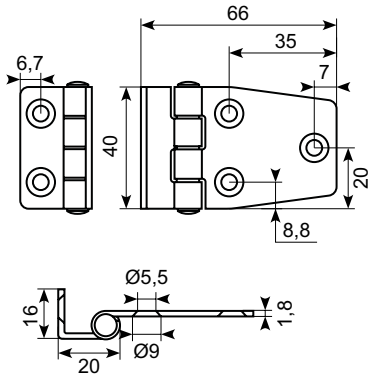


* Skaffevare / Special order item

● Godt køb / Best buy

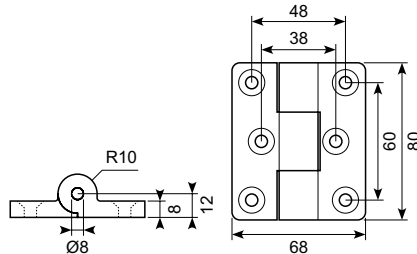
63.053600J

Rustfrit hængsel, AISI 316 SS.
Stainless hinge, AISI 316 SS.



50.34124

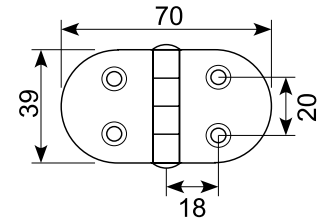
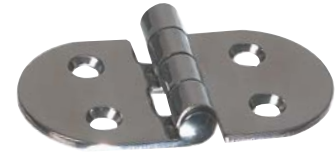
Rustfrit støbt hængsel.
Stainless casted hinge.



63.05345

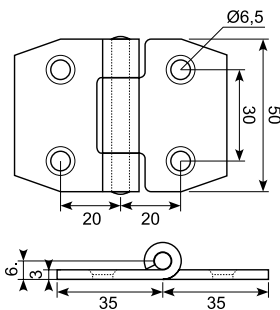
Højglanspoleret hængsel.
316 rustfrit, syrefast stål. Lever op
til den bedste kvalitet på markedet.
Tykkelse: 2 mm.
Se også 63.053450J

High-gloss finished hinge. 316 stainless,
acid proof steel. Meets the best quality on
the market. Thickness: 2 mm.
See also: 63.053450J



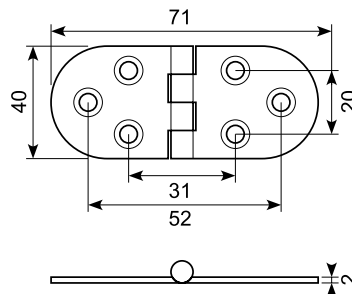
50.15079

Rustfrit hængsel, SS304.
Stainless hinge, SS304.



63.053452J

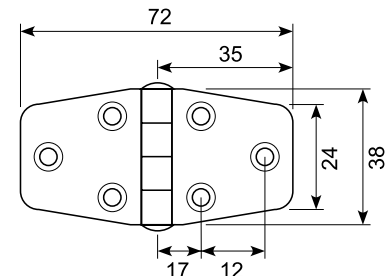
Rustfrit hængsel, AISI 316 SS.
Stainless hinge, AISI 316 SS.



63.05342

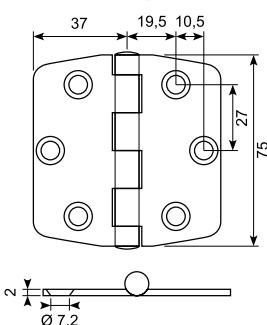
Højglanspoleret hængsel.
316 rustfrit, syrefast stål. Lever op
til den bedste kvalitet på markedet.
Tykkelse: 2 mm.

High-gloss finished hinge. 316 stainless,
acid proof steel. Meets the best quality on
the market. Thickness: 2 mm.



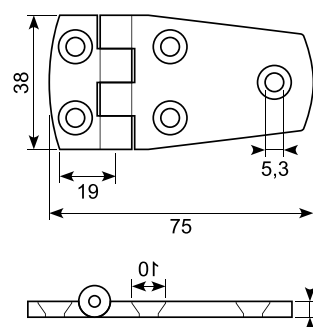
63.053520J

Rustfrit hængsel, AISI 316 SS.
Stainless hinge, AISI 316 SS.



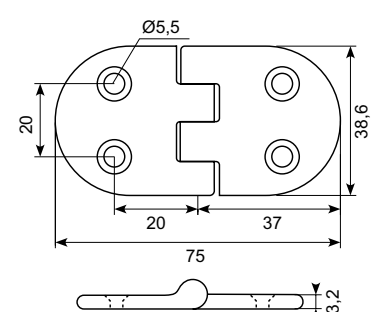
63.052610J

Rustfrit støbt hængsel,
AISI 316 SS.
Stainless casted hinge, AISI 316 SS.



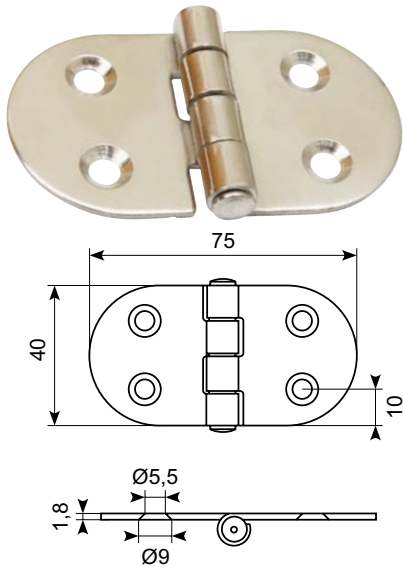
63.052750

Rustfrit håndpoleret hængsel.
Særlig eksklusiv finish.
Stainless hand polished steel hinge.
Very exclusive finish.



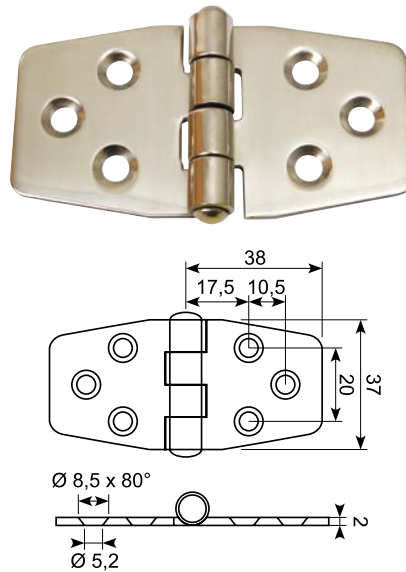
63.053450J

Rustfrit hængsel, AISI 316 SS.
Stainless hinge, AISI 316 SS.



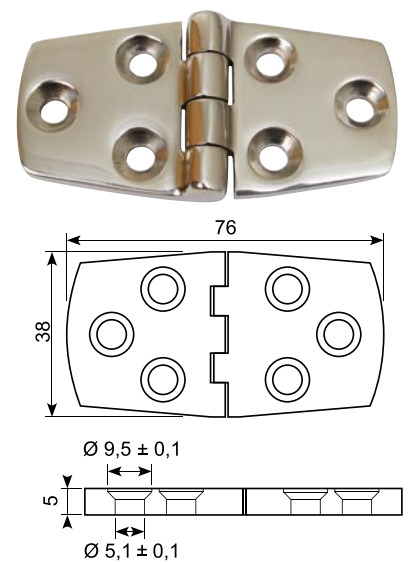
63.053420J

Rustfrit hængsel, AISI 316 SS.
Stainless hinge, AISI 316 SS.



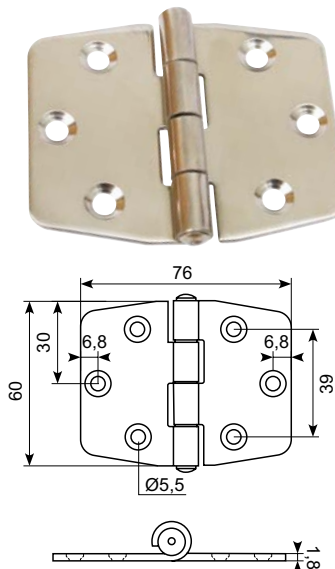
63.052640J

Rustfrit støbt hængsel, AISI 316 SS.
Stainless casted hinge, AISI 316 SS.



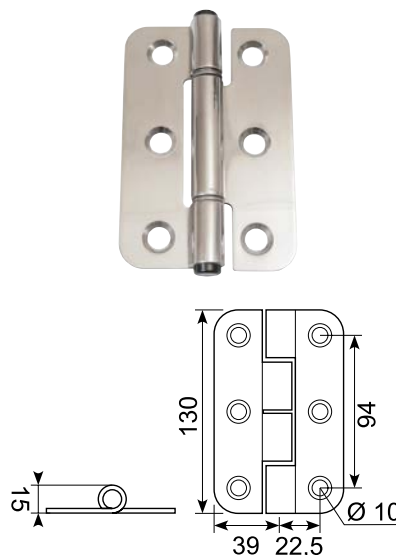
63.053510J

Rustfrit hængsel, AISI 316 SS.
Stainless hinge, AISI 316 SS.



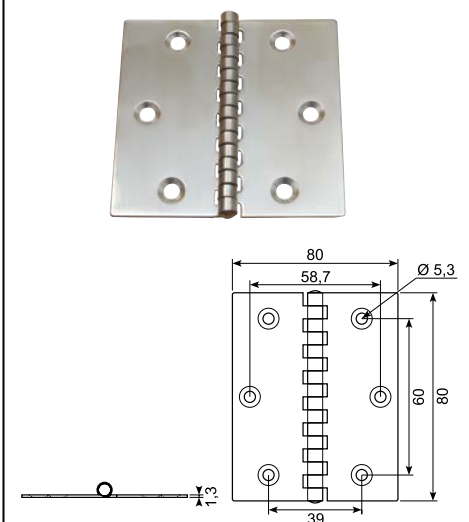
20.209R

Poleret rustfrit hængsel.
Polished stainless steel hinge.



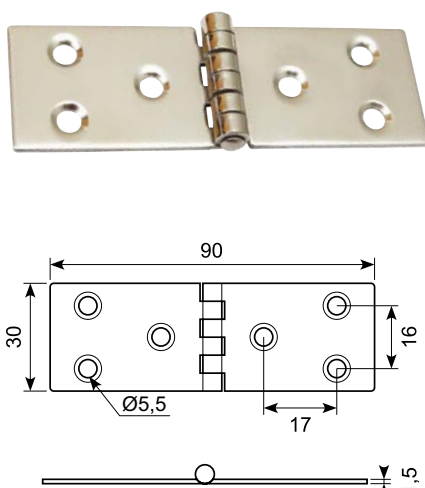
50.330347

Syrefast udstanset hængsel,
AISI 316.
Acid-proof casted hinge, AISI 316 SS.



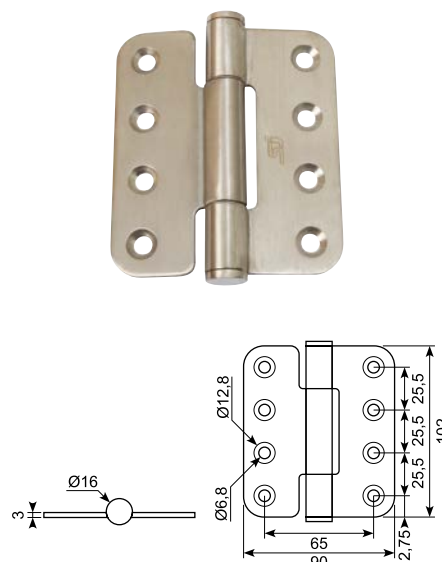
50.330317

Rustfrit hængsel, AISI 316 SS.
Stainless hinge, AISI 316 SS.



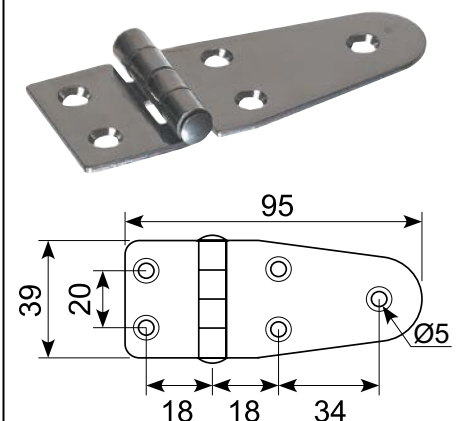
50.34118

Rustfrit børstet hængsel.
Stainless brushed hinge.



63.053440

Højglanspoleret hængsel.
316 rustfrit, syrefast stål. Lever op
til den bedste kvalitet på markedet.
Tykkelse: 2 mm.
Highly finished hinge. 316 stainless, acid
proof steel. Meets the best quality on the
market. Thickness: 2 mm.



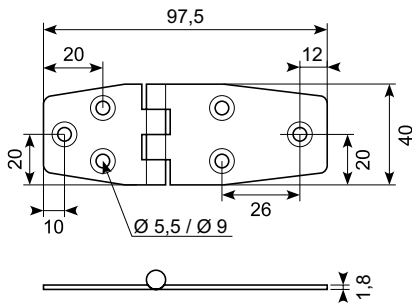
* Skaffevare / Special order item

● Godt køb / Best buy

50.330311

Rustfrit hængsel, AISI 316 SS.

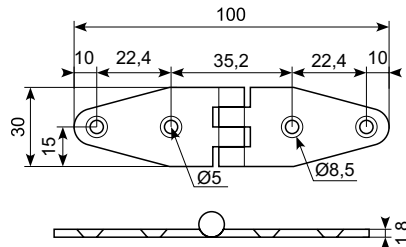
Stainless hinge, AISI 316 SS.



63.053540J

Rustfrit hængsel, AISI 316 SS.

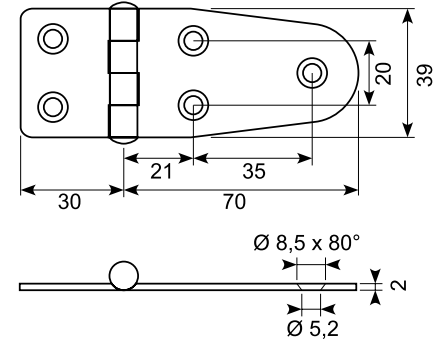
Stainless hinge, AISI 316 SS.



63.053440J

Rustfrit hængsel, AISI 316 SS.

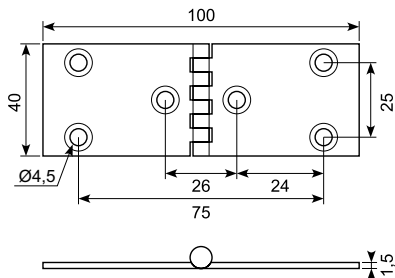
Stainless hinge, AISI 316 SS.



50.330318

Rustfrit hængsel, AISI 316 SS.

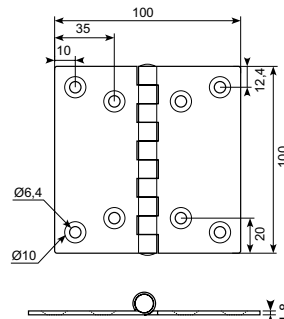
Stainless hinge, AISI 316 SS.



50.330348

Syrefast udstanset hængsel, AISI 316.

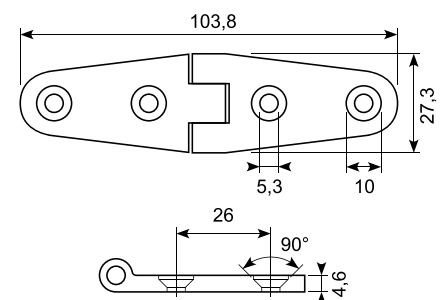
Acid-proof casted hinge, AISI 316 SS.



63.052710J

Rustfrit støbt hængsel, AISI 316 SS.

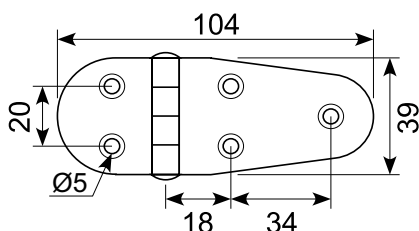
Stainless casted hinge, AISI 316 SS.



63.053460

Højglanspoleret hængsel. 316 rustfrit, syrefast stål. Lever op til den bedste kvalitet på markedet. Tykkelse: 2 mm.

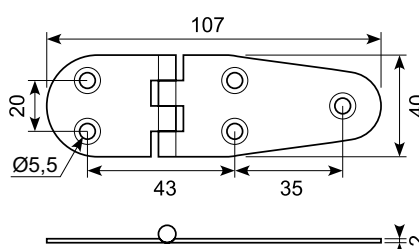
Highly finished hinge. 316 stainless, acid proof steel. Meets the best quality on the market. Thickness: 2 mm.



63.053460J

Rustfrit hængsel, AISI 316 SS.

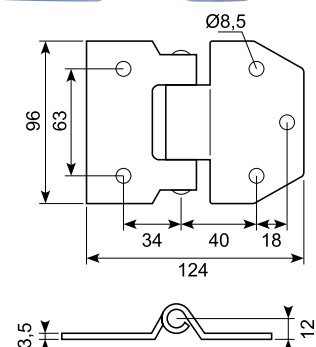
Stainless hinge, AISI 316 SS.



50.DL1100

Rustfrit hængsel.

Stainless hinge.

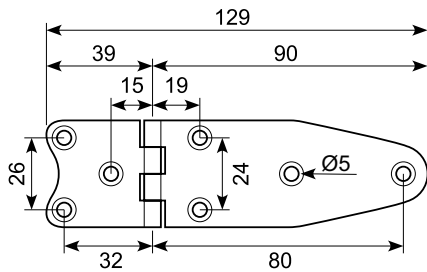


● Godt køb / Best buy

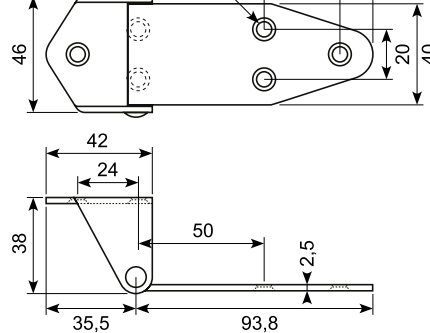
158

* Skaffevare / Special order item

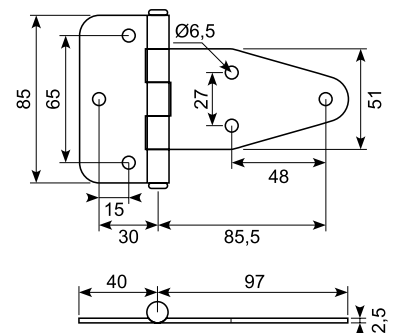
63.053490J

Rustfrit hængsel, AISI 316 SS.*Stainless hinge, AISI 316 SS.*

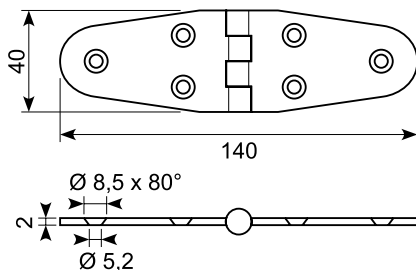
20.213

El-poleret rustfrit bladhængsel.*Electro polished stainless hinge.*

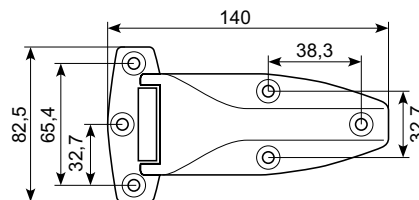
50.34100

Poleret rustfrit hængsel.*Stainless polished hinge.*

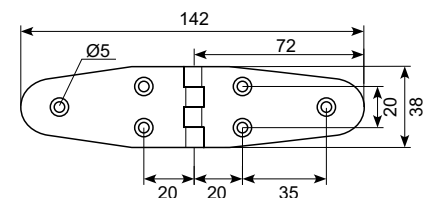
63.053470J

Rustfrit hængsel, AISI 316 SS.*Stainless hinge, AISI 316 SS.*

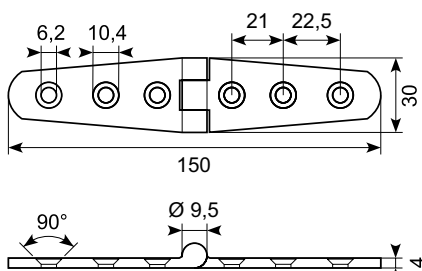
20.1370LR

**Rustfrit støbt hængsel, AISI 316 SS.
Universal højre / venstre.***Stainless casted hinge, AISI 316 SS.
Universal RH / LH.*

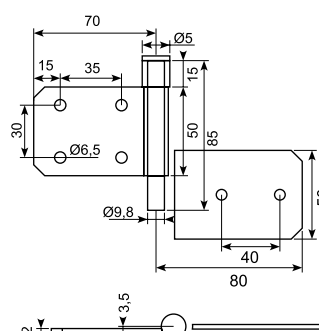
63.052790

Rustfrit håndpoleret hængsel.**Særdeles eksklusiv finish.
Større holdbarhed/styrke.
Mindre slør. 143 x 38 mm.***Stainless hand polished hinge. Very
exclusive finish. Greater durability/
strength. Less blur. 143 x 38 mm.*

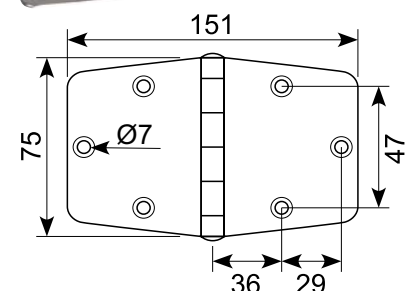
63.052730J

Rustfrit støbt hængsel, AISI 316 SS.*Stainless casted hinge, AISI 316 SS.*

50.DL1130

Rustfrit hængsel.*Stainless hinge.*

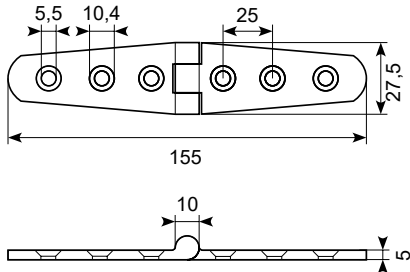
63.053530

Højglanspoleret hængsel.**316 rustfrit, syrefast stål. Lever op
til den bedste kvalitet på markedet.
Tykkelse: 2 mm.***Highly finished hinge. 316 stainless, acid
proof steel. Meets the best quality on the
market. Thickness: 2 mm.*

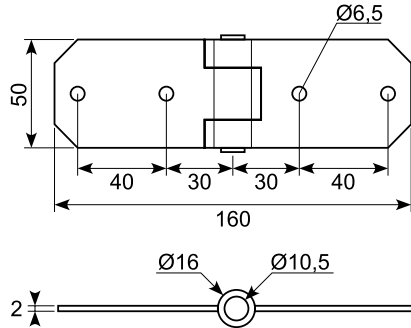
* Skaffevare / Special order item

● Godt køb / Best buy

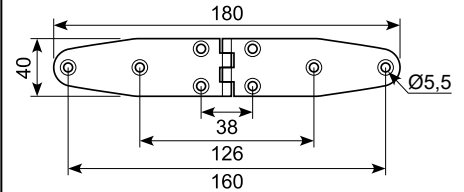
Rustfrit støbt hængsel, AISI 316.

Stainless casted hinge, AISI 316.

Rustfrit hængsel til værktøjskasser.

Stainless hinge for toolbox.

Rustfrit hængsel, AISI 316 SS.

Stainless hinge, AISI 316 SS.

20.23233

El-poleret rustfrit hængsel til værktøjskasser.

Toolbox hinge. Electro-polished stainless steel 304.