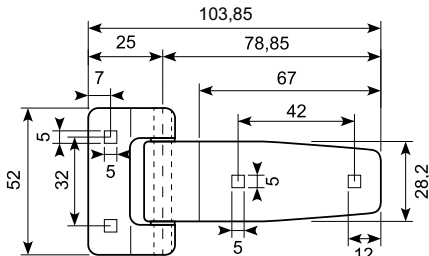


20.216J

Poleret rustfrit sidedørhængsel, 180°. Godstykkeelse: 2,5 mm.

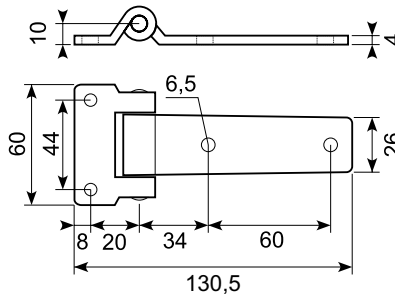
Polished stainless hinge.
Thickness: 2,5 mm.



50.DL1110

Rustfrit bladhængsel. Special flad udførelse.

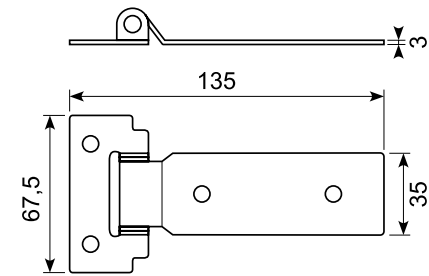
Stainless flap hinge. Special flat model.



20.219

Flad rustfrit hængsel.

Flat stainless hinge.



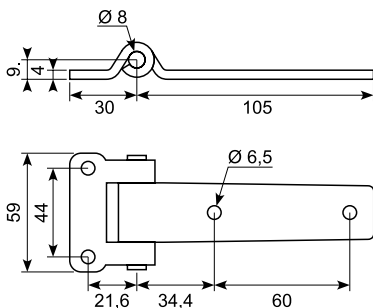
20.215J

Rustfrit hængsel.

Alternativ evt.: 50.DL1110.

Stainless hinge.

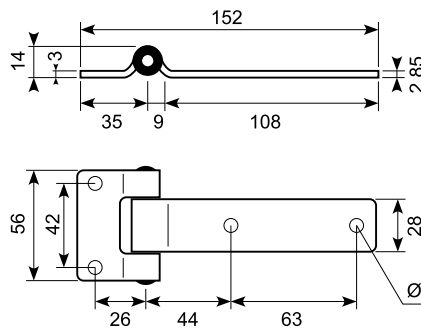
Optionally use: 50.DL1110.



20.210J

Poleret rustfrit bladhængsel.

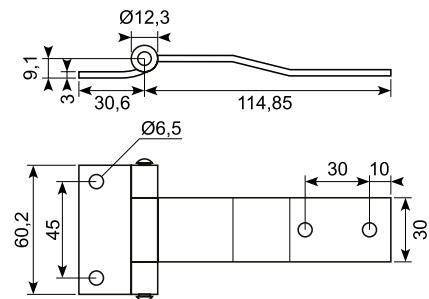
Polished stainless flap hinge.



20.40245

Rustfrit bladhængsel.

Stainless flap hinge.



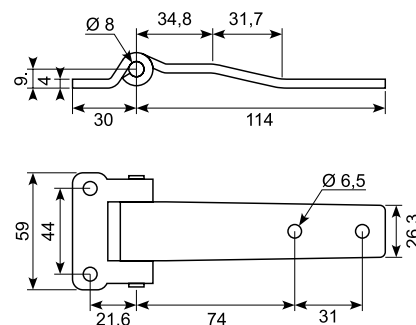
20.217J

Krøbt rustfrit hængsel.

Alternativ evt.: 20.40245.

Stainless cranked hinge.

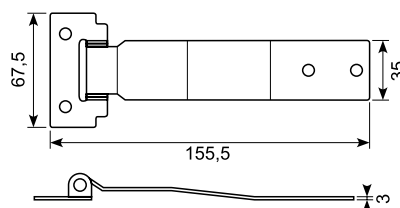
Optionally use: 20.40245.



20.220

Rustfrit forkrøbet hængsel.

Stainless cranked hinge.



● **Godt køb / Best buy**

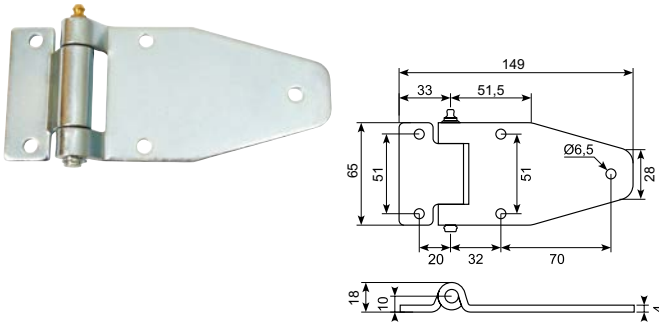
118

★ **Skaffevare / Special order item**

50.013030R

Galvaniseret sidedørshængsel med smørenippel, højre model. Bredde: 65 mm. Totallængde: 149 mm.

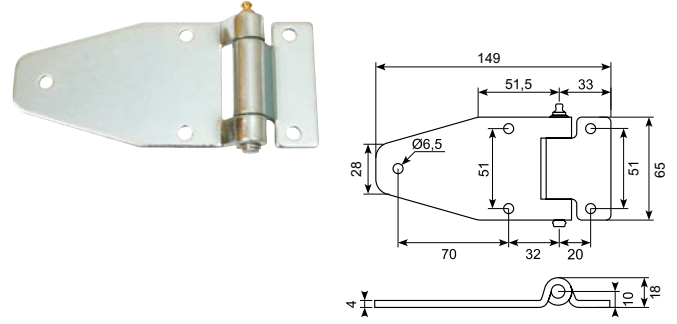
Galvanized side door hinge with grease nipple, RH. Width 65 mm. Total length: 149 mm.



50.013030L

Galvaniseret sidedørshængsel med smørenippel, venstre model. Bredde: 65 mm. Totallængde: 149 mm.

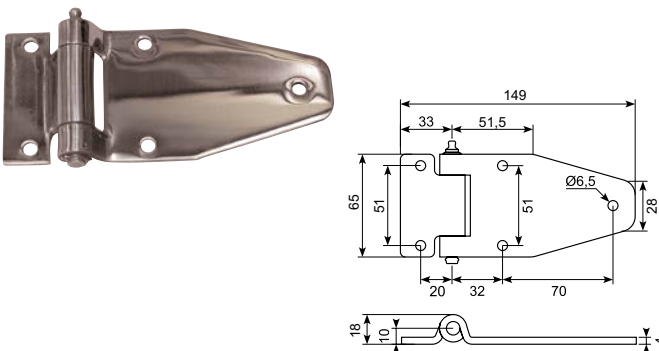
Galvanized side door hinge with grease nipple, LH. Width: 65 mm. Total length: 149 mm.



50.013030S-R

Rustfrit sidedørshængsel med smørenippel, højre model.

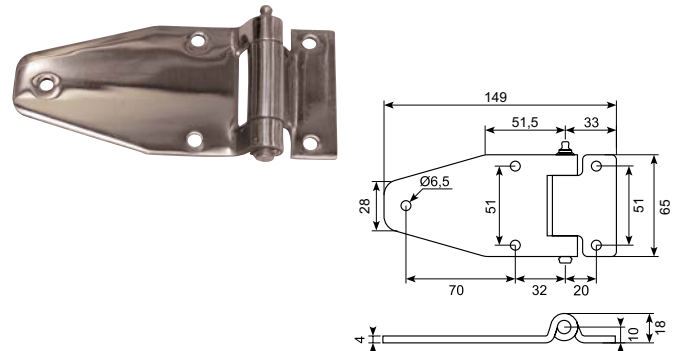
Stainless side door hinge with grease nipple, RH.



50.013030S-L

Rustfrit sidedørshængsel med smørenippel, venstre model.

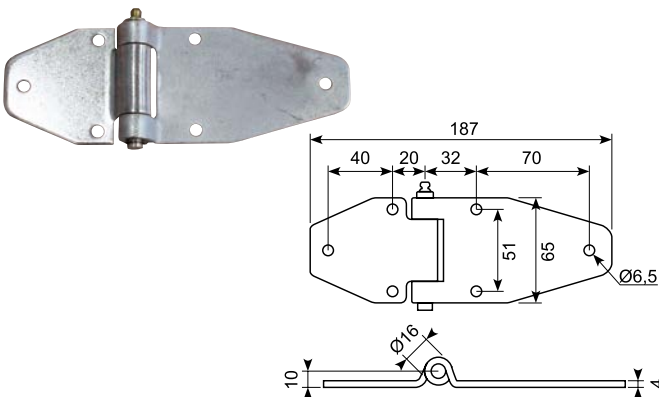
Stainless side door hinge with grease nipple, LH.



50.013020R

Galvaniseret sidedørshængsel med smørenippel.

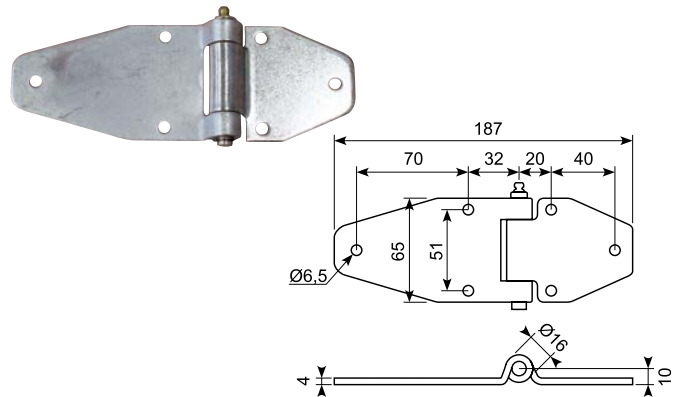
Galvanized side door hinge with grease nipple.



50.013020L

Galvaniseret sidedørshængsel med smørenippel.

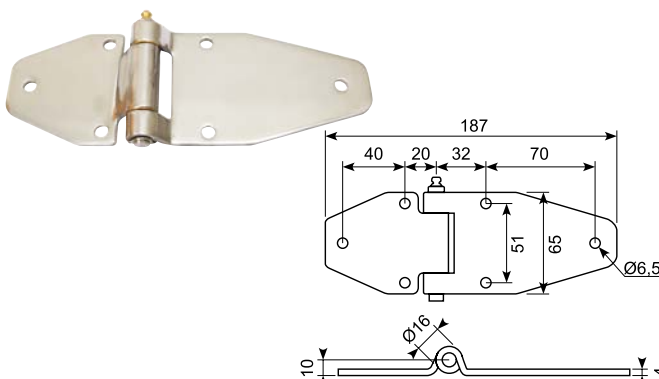
Galvanized side door hinge with grease nipple.



50.013020S-R

Rustfrit sidedørshængsel med smørenippel, højre model.

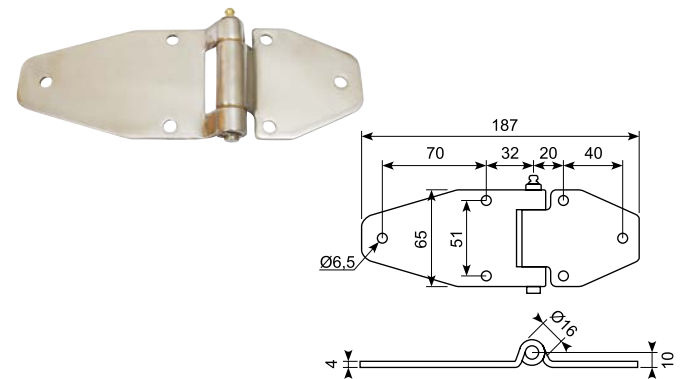
Stainless side door hinge with grease nipple, RH.



50.013020S-L

Rustfrit sidedørshængsel med smørenippel, venstre model.

Stainless side door hinge with grease nipple, LH.

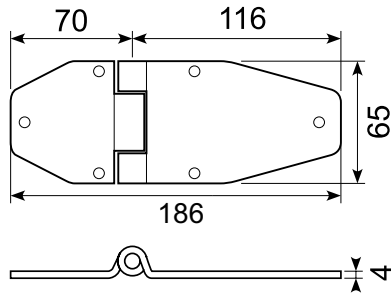


● Godt køb / Best buy

20.206

Bladhængsel med smørenippel. Poleret rustfrit stål. EU-topkvalitet.

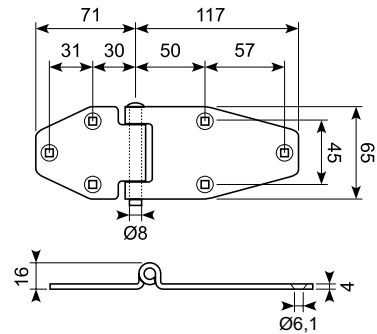
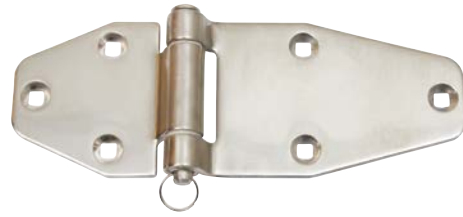
Flap hinge with grease nipple. Polished stainless steel. EU top quality.



50.DL1570-2X

Rustfrit hængsel med aftagelig stift.

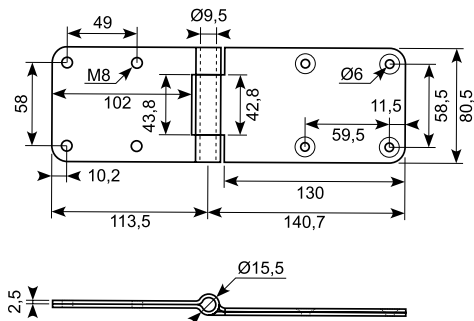
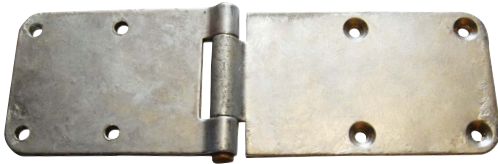
Stainless steel hinge with removable pin.



20.199V

Varmgalvaniseret hængsel med gevind. Special buk. Tykkelse: 5 mm. Med oilehul.

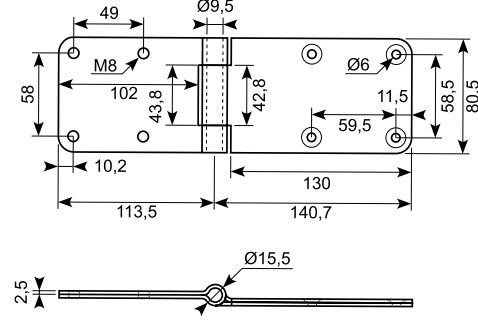
Hot-dip galvanized hinge with thread. Special bent. Thickness: 5 mm. With hole for oil.



20.199SS

Rustfrit hængsel med M8 gevind i den korte del. Special buk. Tykkelse: 5 mm. Med oilehul.

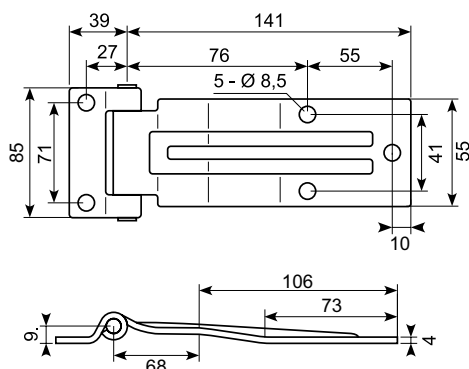
Stainless hinge with M8 thread in short part. Special bent. Thickness: 5 mm. With hole for oil.



50.113010

Galvaniseret sidedørshængsel.

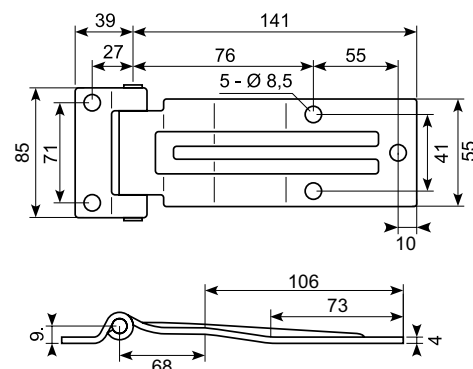
Galvanized side door hinge.



50.113010S

Rustfrit sidedørshængsel.

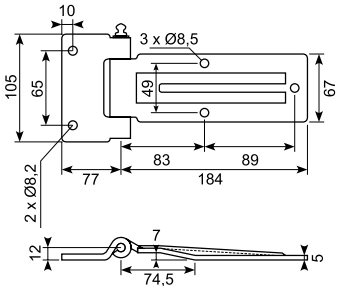
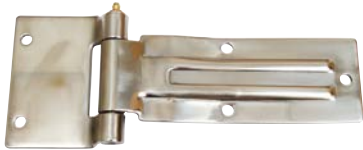
Stainless side door hinge.



● Godt køb / Best buy

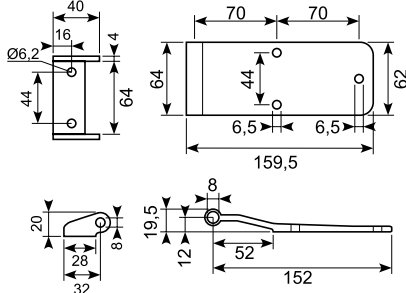
50.DL1510X

Rustfrit hængsel med smørenippel. Uden smørenippel: 50.DL1510XA
Stainless hinge with grease nipple. Without grease nipple: 50.DL1510XA



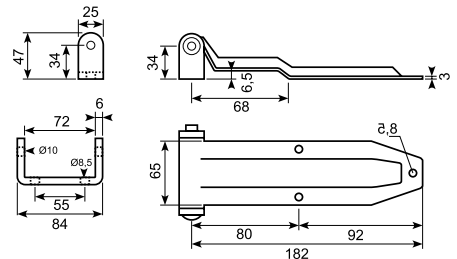
50.11500

Rustfrit hængsel. Blad: poleret aluminium. Totallængde: 184 mm.
Stainless hinge. Polished aluminium blade. Total length: 184 mm.



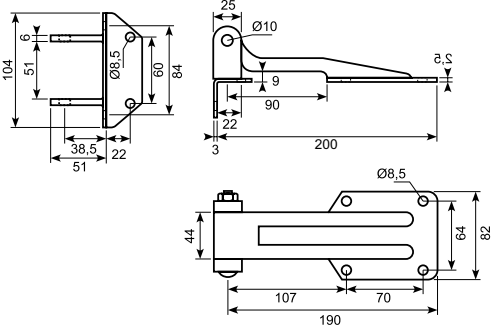
50.DL1060

Rustfrit bladhængsel. Totallængde: 194,5 mm.
Stainless flap hinge. Total length: 194,5 mm.



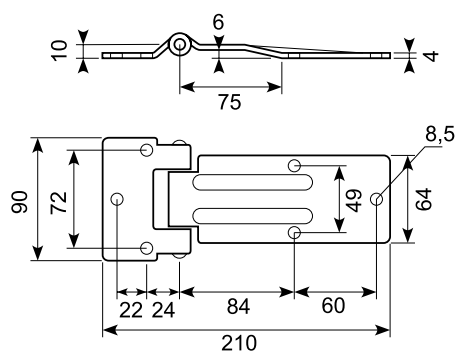
50.DL1070

Rustfrit bladhængsel. Totallængde: 203 mm. Indv. totallængde: 200 mm.
Stainless flap hinge. Total length: 203 mm. Inner total length: 200 mm.



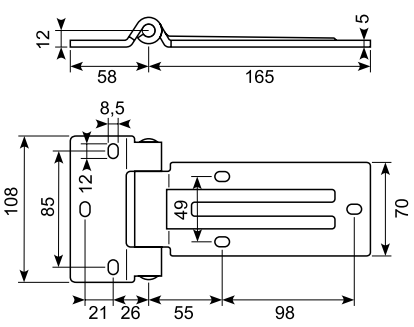
50.DL1090

Rustfrit bladhængsel. Stainless flap hinge.



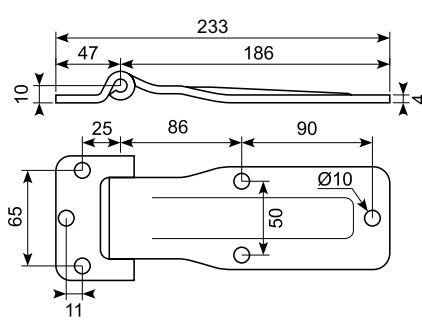
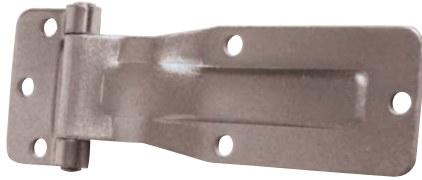
50.DL1520

Rustfrit bladhængsel. Totallængde: 223 mm.
Stainless flap hinge. Total length: 223 mm.



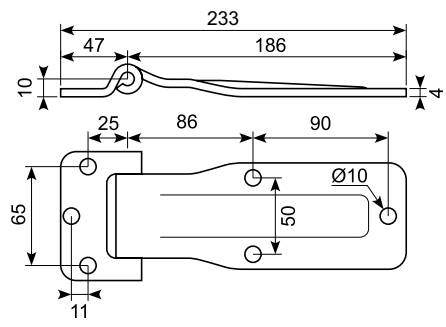
50.013070

Galvaniseret sidedørhængsel. Lige - 180°. Totallængde: 233 mm.
Galvanized side door hinge. Straight - 180°. Total length: 233 mm.



50.013070S

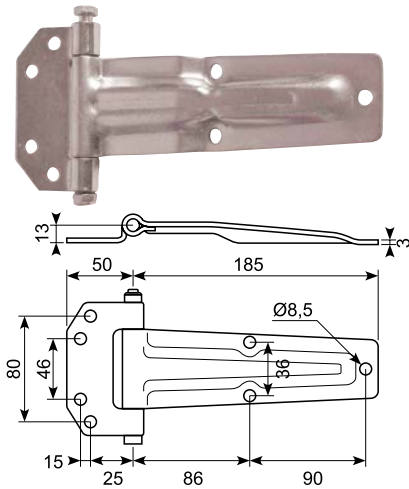
Rustfrit sidedørhængsel. Lige - 180°. Totallængde: 233 mm.
Stainless side door hinge. Straight - 180°. Total length: 233 mm.



50.013060

Galvaniseret sidedørshængsel.
Forkrøppet - 180°.
Totallængde: 235 mm.

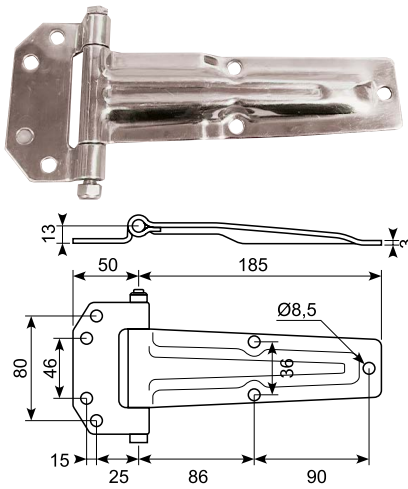
Galvanized side door hinge.
Cranked - 180°. Total length: 235 mm.



50.013060S

Rustfrit sidedørshængsel.
Forkrøppet - 180°.
Totallængde: 235 mm.

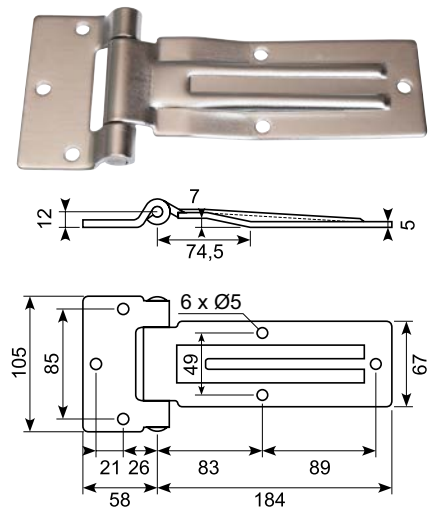
Stainless side door hinge.
Cranked - 180°. Total length: 235 mm.



50.DL1510

Rustfrit bladhængsel.
Totallængde: 242 mm.

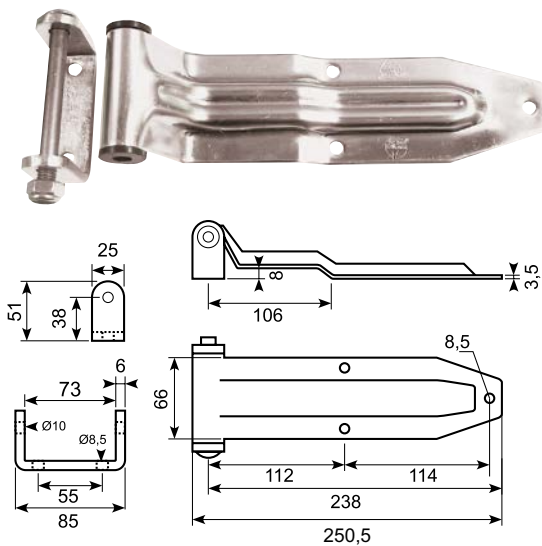
Stainless flap hinge.
Total length: 242 mm.



50.DL1040

Rustfrit bladhængsel. Totallængde: 250,5 mm.

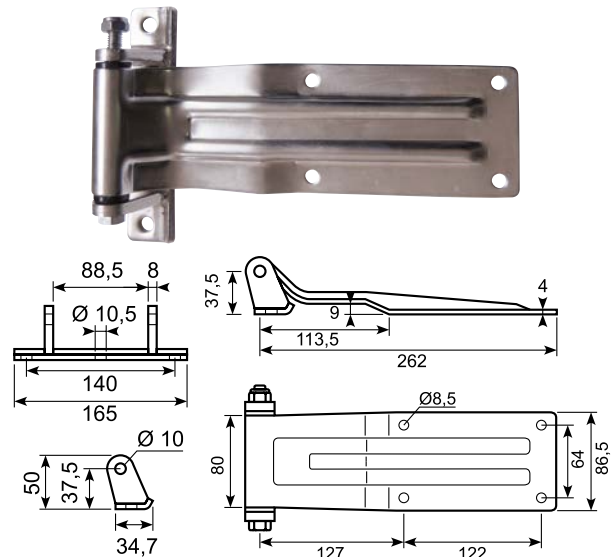
Stainless flap hinge. Total length: 250,5 mm.



50.DL1090-3

Rustfrit hængsel. Montagelængde fra bagkant: 262 mm.

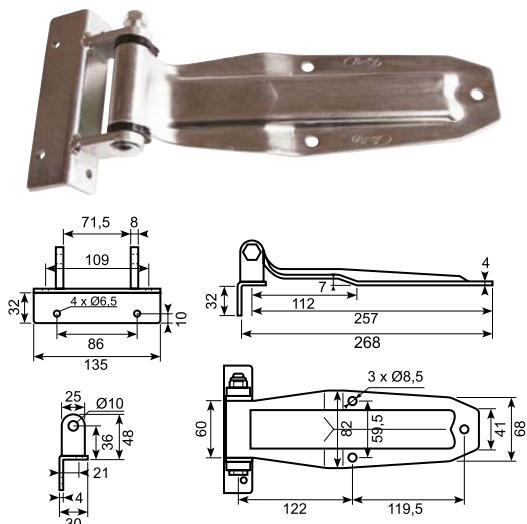
Stainless flap hinge. Mounting length from rear edge: 262 mm.



50.DL1110-2SS

Rustfrit bladhængsel. Totallængde: 272 mm.
Indv. totallængde: 200 mm

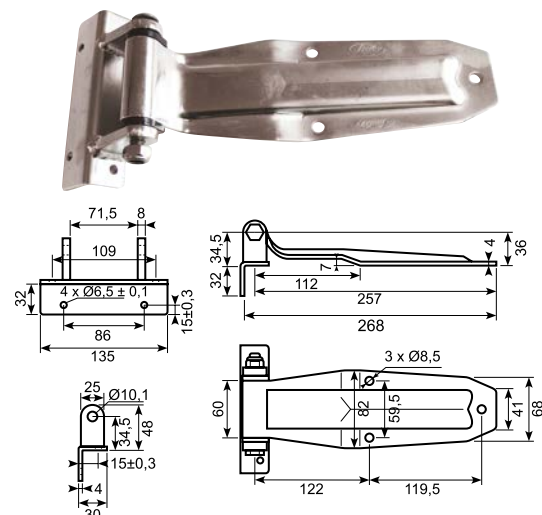
Stainless flap hinge. Total length: 272 mm.
Inner total length: 200 mm.



50.DL1110-2CSHU01

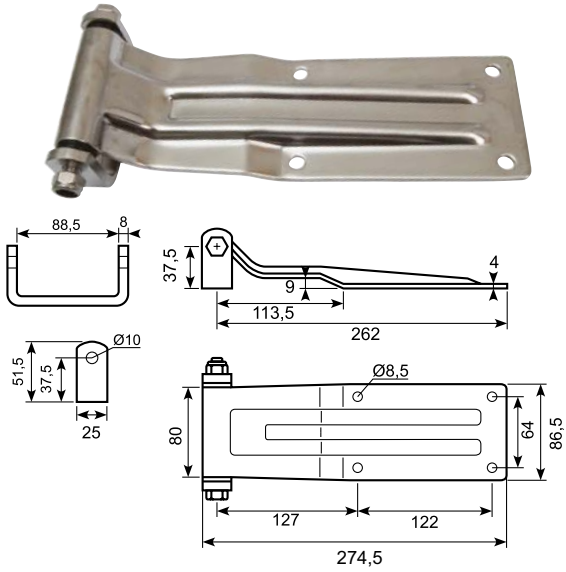
Galvaniseret bladhængsel. Totallængde: 272 mm.
Indv. totallængde: 200 mm.

Galvanized flap hinge. Total length: 272 mm.
Inner total length: 200 mm.



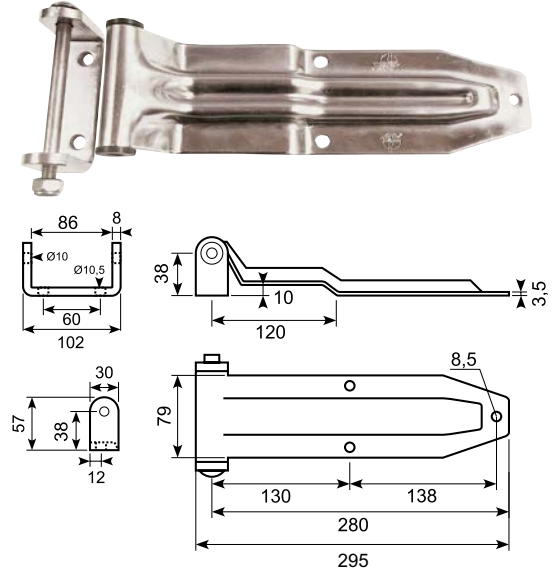
50.DL1090-2

Rustfrit hængsel. Totallængde: 274,5 mm.
Stainless flap hinge. Total length: 274,5 mm.



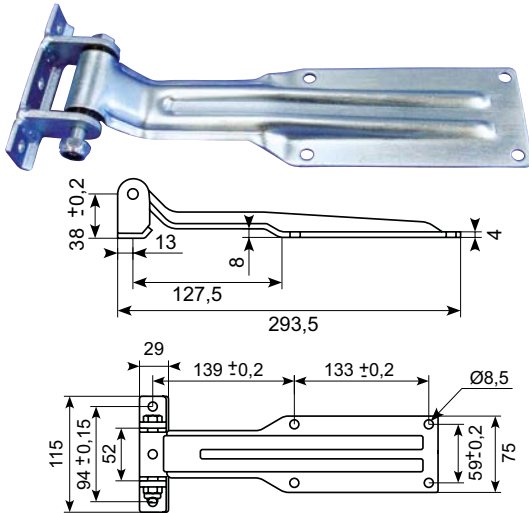
50.DL1010

Rustfrit bladhængsel. Totallængde: 295 mm.
Stainless flap hinge. Total length: 295 mm.



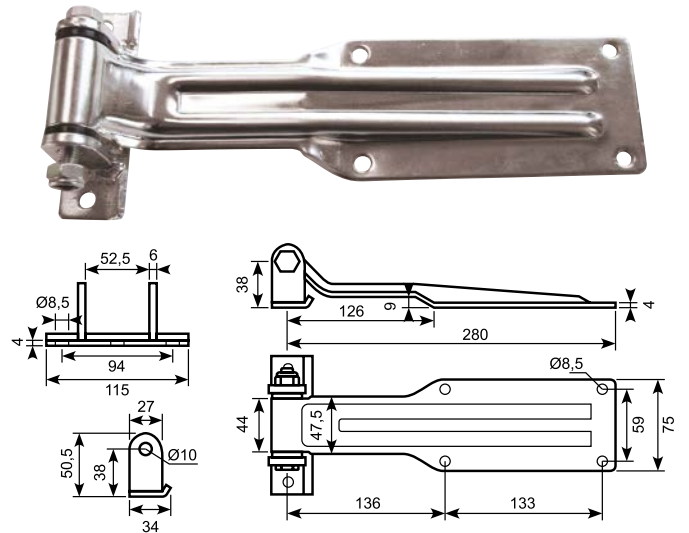
50.536

Galvaniseret hængsel. Komplet med bolt og møtrik. *
Totallængde: 293,5 mm. Min. ordre: 1.000 stk.
Galvanized hinge. Complete with bolt and nut.
Total length: 293,5 mm. Min. order: 1.000 pcs.



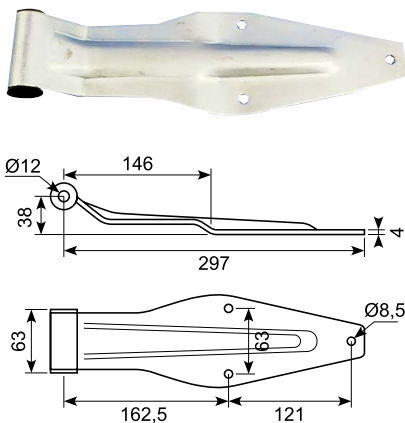
50.DL1100-2X

Rustfrit hængsel. Totallængde: 293,5 mm.
Stainless flap hinge. Total length: 293,5 mm.



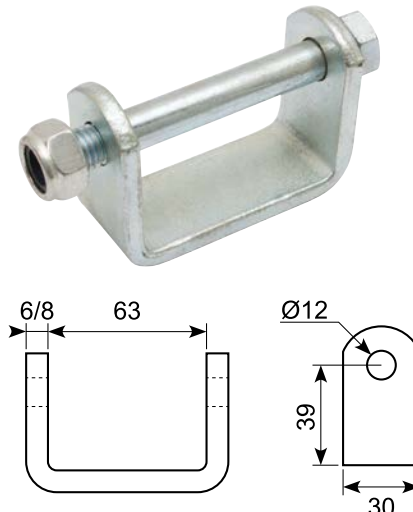
50.011081

Galvaniseret hængselsblad.
8-10 micron zink.
Galvanized hinge bracket. 8-10 micron zink.



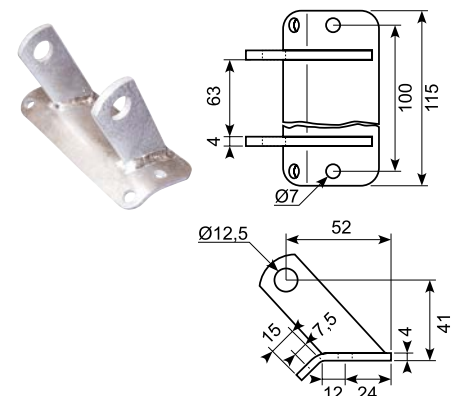
50.011082-1

Galvaniseret hængselryg med bolt og møtrik.
Galvanized hinge bracket with bolt and nut. Straight for welding.



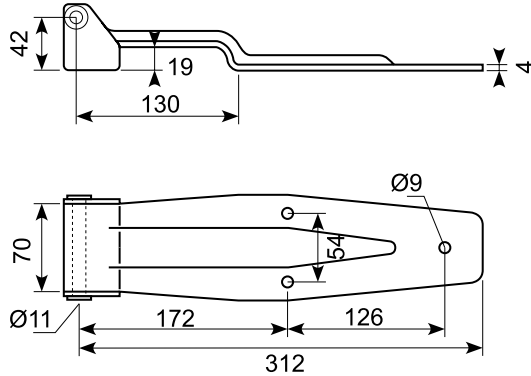
50.9312

Sandblæst hængselryg, 38 mm. Uden bolt og møtrik. *
Til hængsel 50.011081
Min. ordre: 2.000 stk.
Sandblasted hinge back, 38 mm.
Without bolt and nut.
For hinge 50.011081.
Min. order: 2.000 pcs.



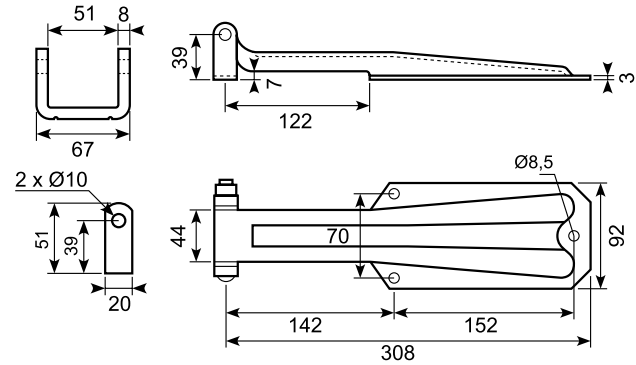
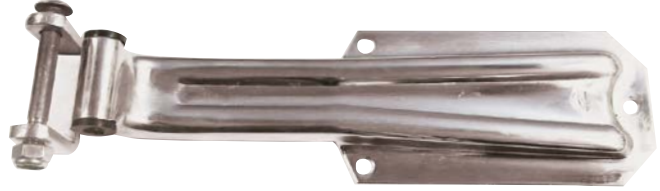
50.DL1030

Rustfrit bladhængsel.
Stainless flap hinge.



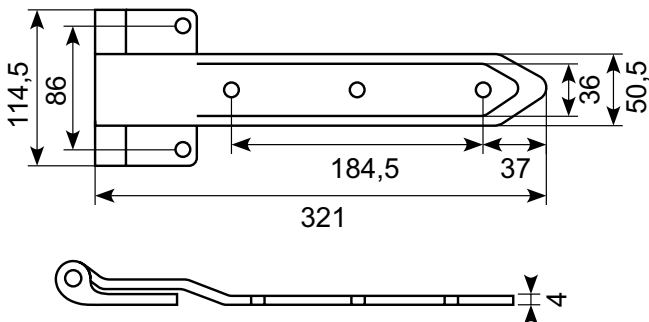
50.DL1020

Galvaniseret bladhængsel. Totallængde: 318 mm.
Galvanized flap hinge. Total length: 318 mm.



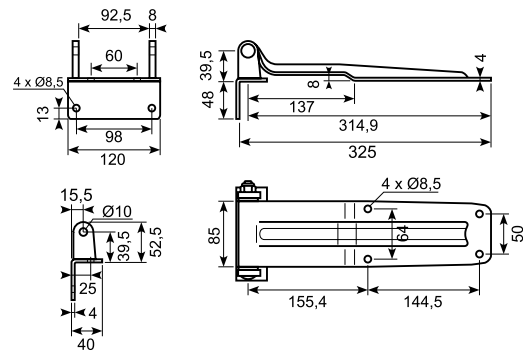
50.13119S

Rustfrit hængsel.
Stainless hinge.



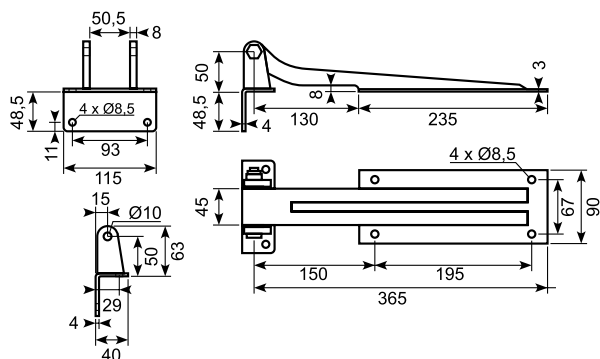
50.DL1020-2

Rustfrit bladhængsel. Totallængde: 329 mm.
Indv. totallængde: 325 mm.
Stainless flap hinge. Total length: 329 mm.
Inner total length: 325 mm.



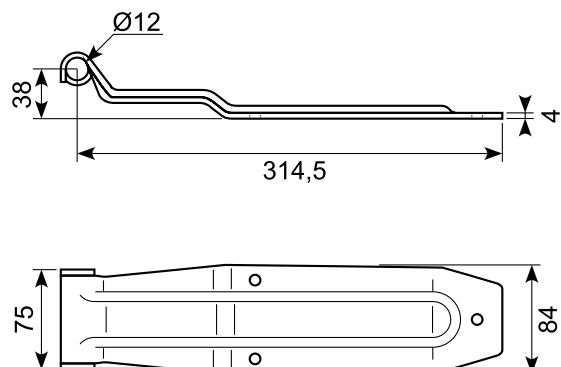
50.DL1050-2

Rustfrit hængsel. Totallængde: 380 mm.
Indv. Totallængde: 376 mm.
Stainless flap hinge. Total length: 380 mm.
Inner total length: 376 mm.



50.538

Rustfrit hængselblad.
Stainless hinge.

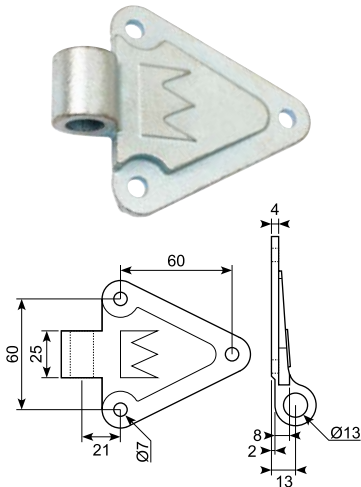


50.12234J

Galvaniseret hængsel, flad. ● *

Ca. 12 micron.
Min. ordre: 5.000 stk.

Galvanized hinge, flat. About 12 micron.
Min. order: 5.000 pcs.

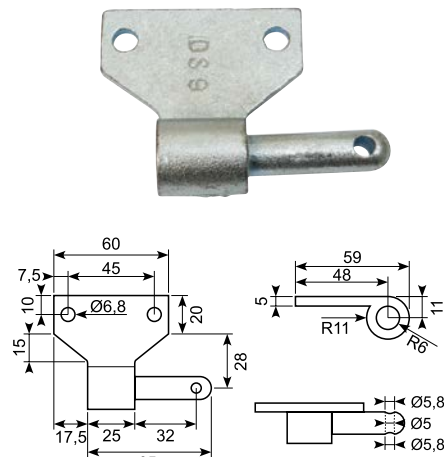


50.01314J

Galvaniseret hængsel. ● *

Ca. 12 micron zink.
Min. ordre: 5.000 stk.

Galvanized hinge pin. About 12 micron zinc. Min. order: 5.000 pcs.

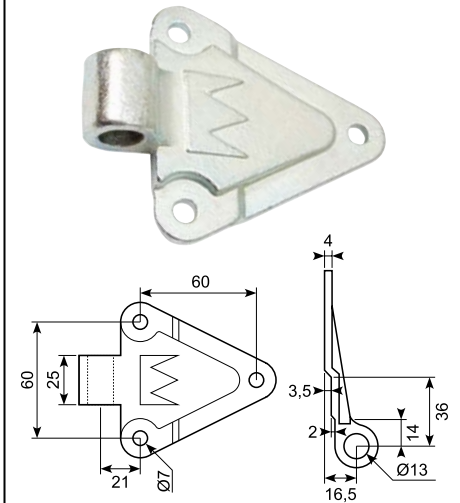


50.12233J

Galvaniseret hængsel, forkrøbet. ● *

Restlager.

Galvanized hinge, cranked. Remaining stock.

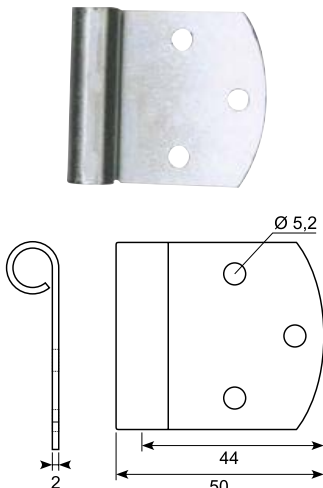


50.14317-1

Galvaniseret trailerhængsel. ●

Hun-del. 10-15 micron. 46 g.

Galvanized trailer hinge. Female part. 10 - 15 micron. 46g.

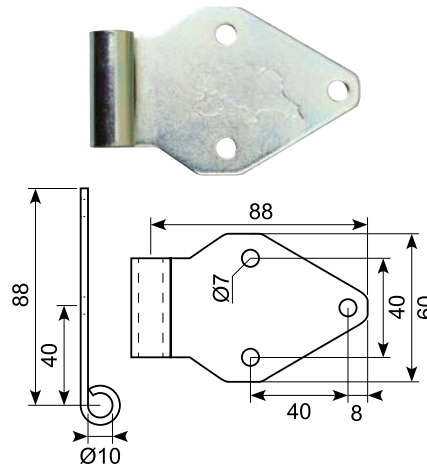


50.10836-1

Galvaniseret. Hun-del. ●

12 micron zink. Med transparent lacquer sealer.

Galvanized. Female part. 12 micron zinc. With transparent lacquer sealer

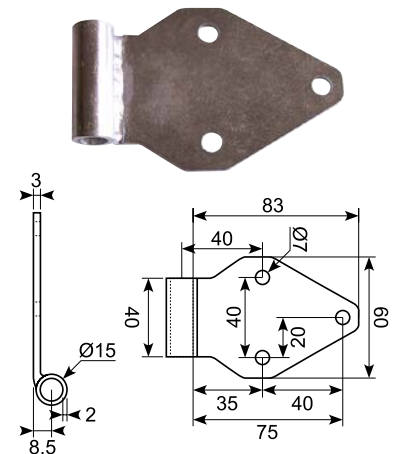


20.10836-1

Galvaniseret hjertehængsel, hun-del. ● *

12 micron. Min. ordre: 10.000 stk.

Galvanized hinge heart. Female. 12 micron. Min. order: 10.000 pcs.

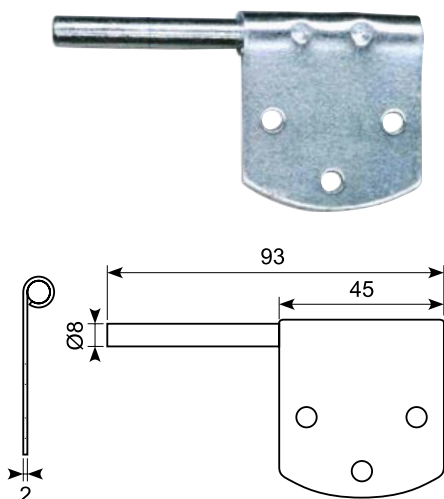


50.14317-2

Galvaniseret trailerhængsel. ●

Han-del. 10-15 micron. 84 g.

Galvanized trailer hinge. Male part. 10 - 15 micron. 84 g.

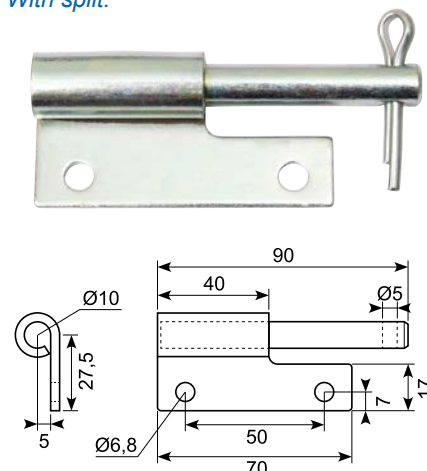


50.10836-2

Galvaniseret. Han-del. ●

12 micron zink. Med transparent lacquer sealing. Med split.

Galvanized. Male part. 12 micron zinc. With transparent lacquer sealer. With split.

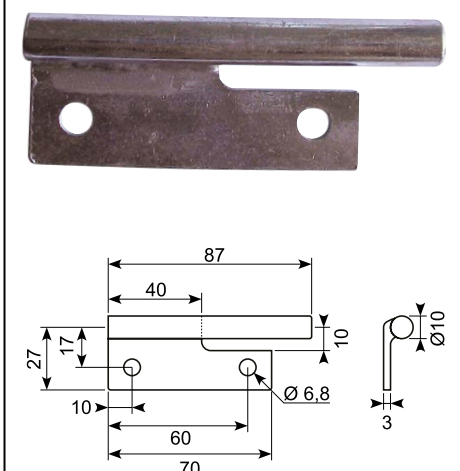


20.10836-2

Galvaniseret hængselpin, han-del. ● *

12 micron. Min. ordre: 10.000 stk.

Galvanized hinge pin. Male part. 12 micron. Min. order: 10.000 pcs.



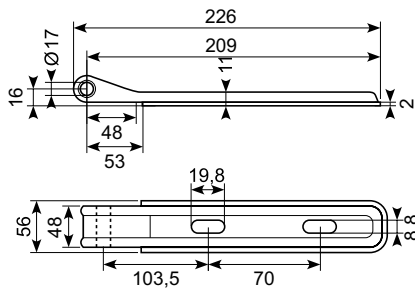
* Skaffevare / Special order item

● Godt køb / Best buy

50.12724-220

Trailerhængsel. 12 micron.

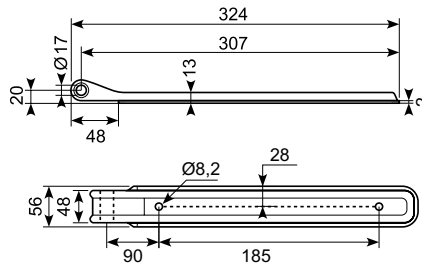
Trailer hinge. 12 micron.



50.12724-320

Trailerhængsel. 12 micron.

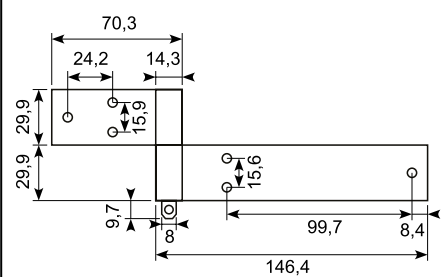
Trailer hinge. 12 micron.



50.13074-3

Galvaniseret hængsel.

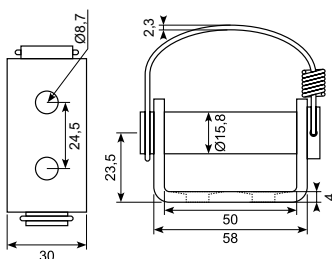
Galvanized hinge.



50.12724S

Kort hængselryg med fjederpin.
12 micron. Pladetykkelse: 4 mm.
Trådtykkelse: 2,3 mm.

Short hinge back with spring pin.
12 micron. Plate thickness: 4 mm.
Wire thickness: 2,3 mm.

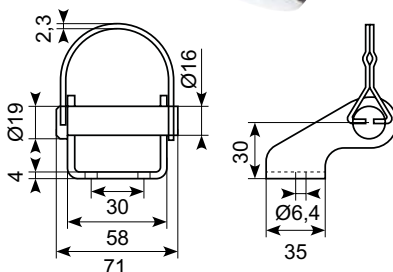


50.12724L

Lang hængselryg med
fjederpin. 12 micron.

Min. ordre: 500-3.000 stk.

Long hinge back with spring pin.
12 micron. Min. order: 500-3.000 pcs.



50.1028718-1

Skruesæt.

Set of screws.

