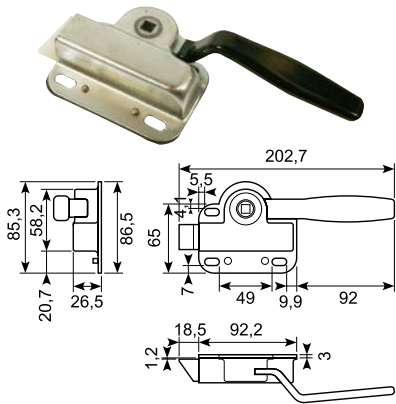


15.511

El-galvaniseret indvendig kasselås med greb, venstre. Uden sikring. Med lakeret håndtag. Til 8 mm stift. Højre: 15.512

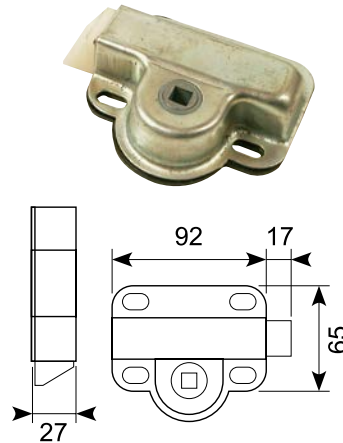
El-galvanized interior slam lock with handle, without safety device, LH. With plastic dip-coated handle. For 8 mm pin. RH: 15.512



15.516

Galvaniseret indvendig kasselås, venstre. Uden håndtag og uden sikring. Til 8 mm stift. Højre: 15.515

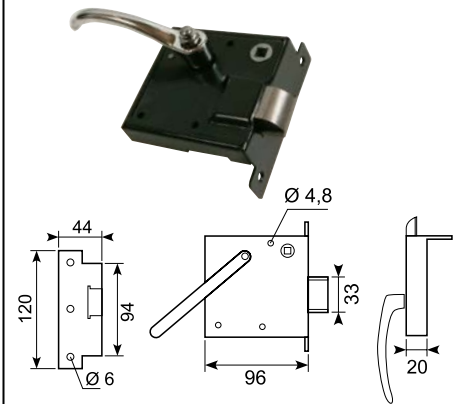
Galvanized interior slam lock, LH. Without handle. For 8 mm pin. RH: 15.515



15.521

El-galvaniseret indvendig kasselås med sikring, venstre. Med blankt håndtag. Til 8 mm stift. Højre: 15.522

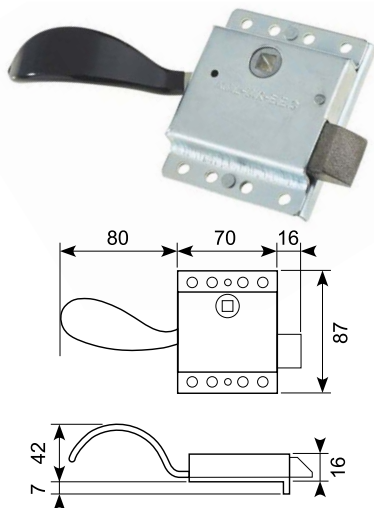
El-galvanized interior slam lock with safety device, LH. With chrome-plated handle. For 8 mm pin. RH: 15.522



15.506

Kasselås i forzinket stål med håndtag og jerntunge. Højre.

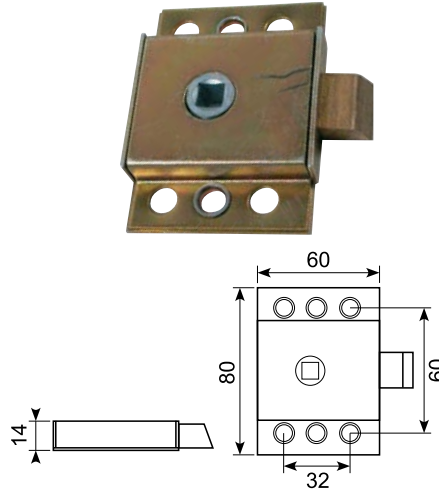
Zinc plated steel slam lock with handle and iron tongue. RH.



16.163

Galvaniseret indvendig kuffertlås uden sikring. Til 8 mm stift.

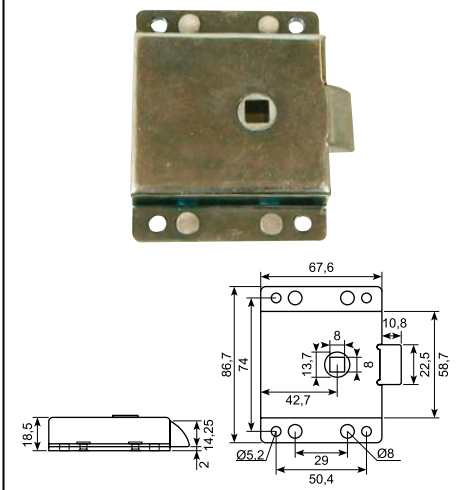
Galvanized interior slam lock. Without safety catch. For 8 mm pin.



16.165G

Galvaniseret indvendig uden sikring. Til 8 mm stift.

Galvanized interior slam lock. Without safety catch. For 8 mm pin.



17.508J

Forniklet nybygningsnøgle. 5 - 10 mm. 42,6 g.

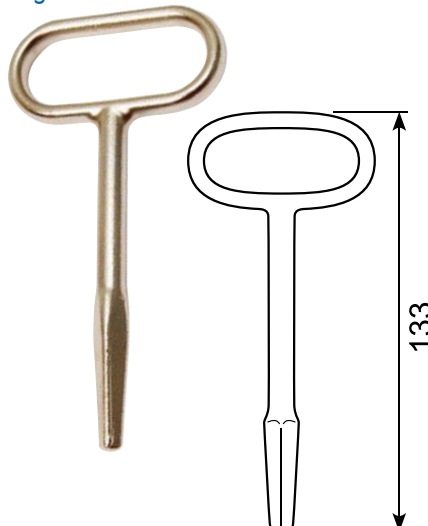
Nickle plated square key. 5 - 10 mm. 42,6 g.



17.512J

Forniklet nybygningsnøgle. 5,5 - 10 mm. 98 g.

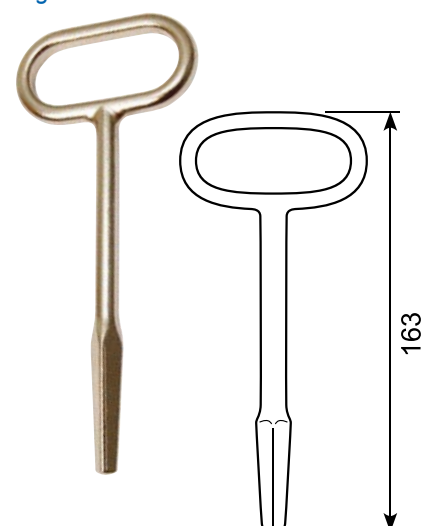
Nickle plated square key. 5,5 - 10 mm. 98 g.



17.515J

Forniklet nybygningsnøgle. 6,5 - 10 mm. 115 g.

Nickle plated square key. 6,5 - 10 mm. 115 g.

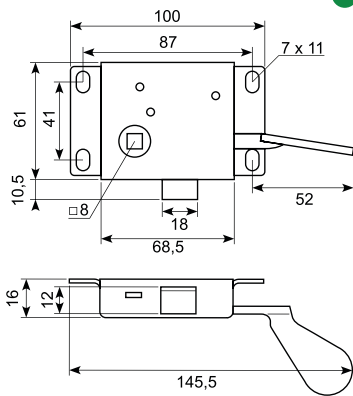
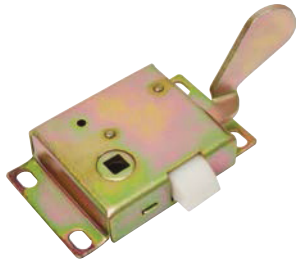


\* Skaffevare / Special order item

● Godt køb / Best buy

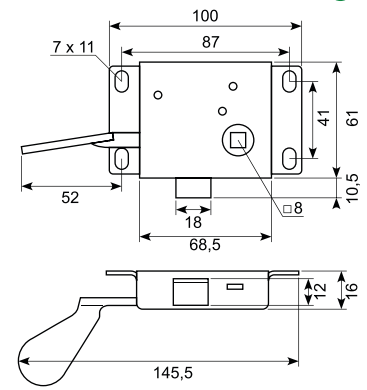
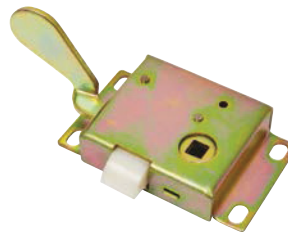
Dørlås, venstre.

Door lock, LH.



Dørlås, højre.

Door lock, RH.



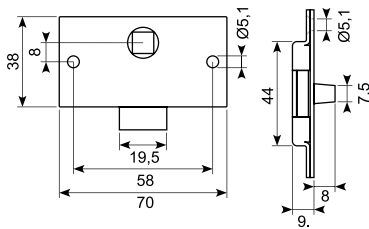
16.111

Rustfri dørlås med 8 mm firkant.

16.111-14: 14 mm taplængde.

Stainless door lock. Square 8 mm.

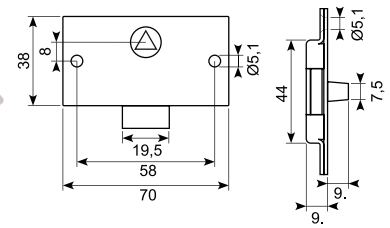
16.111-14: 14 mm tap length.



16.112

Rustfri dørlås med 8 mm trekant.

Stainless door lock. 8 mm triangle.



## Vejledning: højre og venstre model

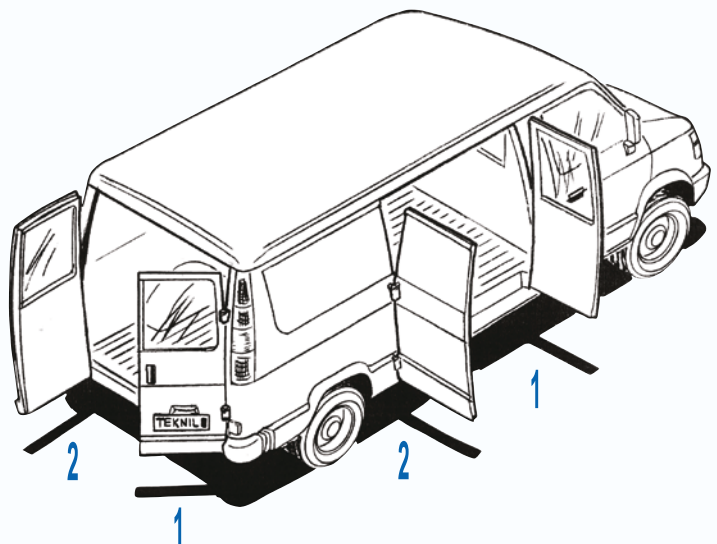
## Instruction: right and left model

Mange af vores produkter tilbydes i både venstre og højre udgaver. For at undgå tvivsspørgsmål og deraf følgende ombytning af varer, har vi lavet denne vejledning.

Her angives forskellige placeringsmuligheder med angivelse af, hvad vi mener er højre / venstre udgaver.

Many of our products are offered in both left and right designs. In order to avoid disputed points and mix-up of the articles, we have made this instruction.

Here you find different possibilities of location with indication of what we think is right / left designs.



1 : Højre Right

2 : Venstre Left

BEMÆRK: udgangspunktet er altid hængslets placering

NOTE: The starting point is always the location of the hinge