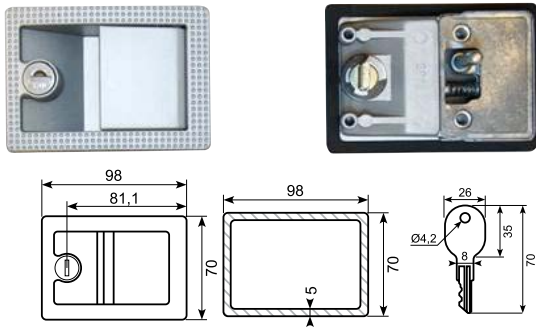


50.9398U-NEW

Zink/alloy sølvlås for 25-35 mm dør - udvendig del.
Med stor nøgle. Pakning inkl. 4 skruer (5 x 20).

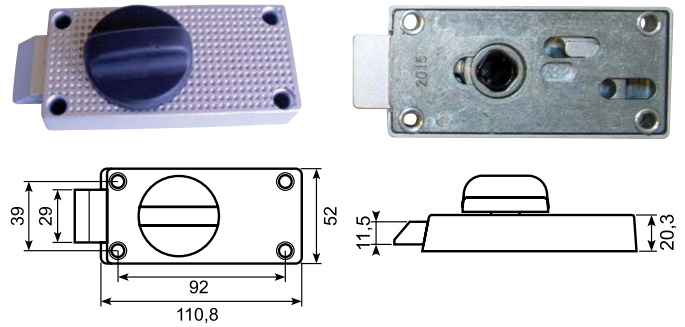
*Zinc/alloy silver lock for 25-35 mm door - external part.
With big key. Seal and 4 screws (5 x 20).*



50.9398I

Zink/alloy sølvlås med drejeknop - indvendig del.
Inkl. 4 skruer.

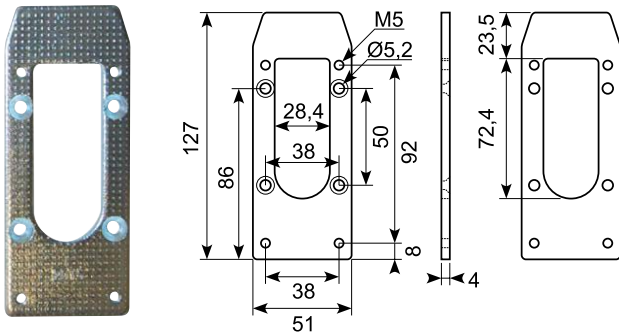
Zinc/alloy silver lock with turnknob - internal part. 4 screws included.



50.9398S-NEW

Melleplade for sølvlås. Stål modificeret.
Tykkelse: 4 mm.

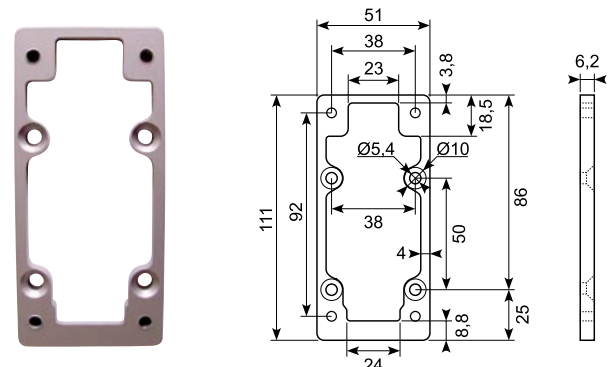
*Intermediant plate for silver lock. Steel modified.
Thickness: 4 mm.*



50.9398JX-NEW

Melleplade. Til sølvlås 50.9398I og
50.9398U-NEW.

Zink alloy plate. For 50.9398I and 50.9398U-NEW.

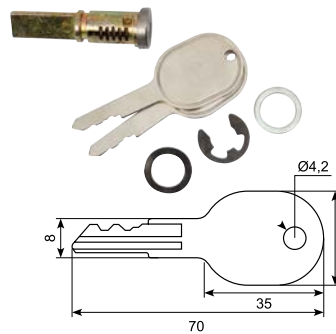


Nøglecylinder med nøgle Key cylinder with key

Nøglecylindersæt, MC kode. Lang cam, skive og
låsering. Med 2 nøgler i ring.

*Key cylinder set, MC code. Long cam, disk and locking ring.
With 2 keys.*

Varenummer <i>Item no.</i>	Kode <i>Code</i>
50.9398-5MC1L	MC1
50.9398-5MC2L	MC2
50.9398-5MC3L	MC3
50.9398-5MC4L	MC4
50.9398-5MC5L	MC5



50.9398-2

Reservepakning for 50.9398U-NEW.
Seal for lock 50.9398U-NEW.



50.9398-3

Plastforlænger til flad bagplade.
Øger dørtykkelse med 10 mm.

*Extension part for flat latch back plate.
Increases door thickness by 10 mm.*

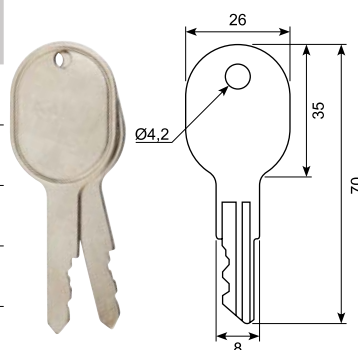


Løse nøgler, lang Loose keys, long

2 løse nøgler. MC kode.

2 loose spare keys. MC code.

Varenummer <i>Item no.</i>	Kode <i>Code</i>
50.9398-1MC1L	MC1
50.9398-1MC2L	MC2
50.9398-1MC3L	MC3
50.9398-1MC4L	MC4
50.9398-1MC5L	MC5



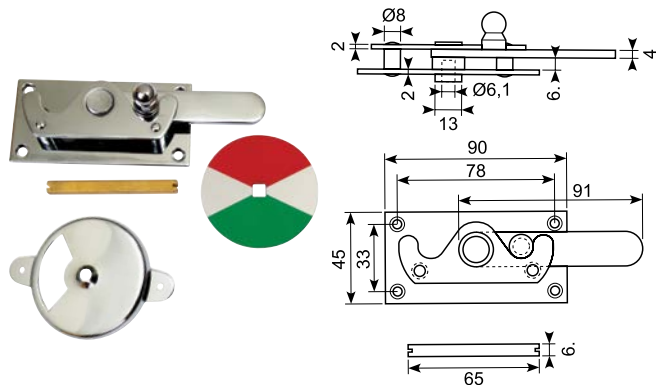
50.9398-4

Lang låsetap til dørlås 50.9398U. Øger dørtykkelse fra
30 mm til 44 mm.

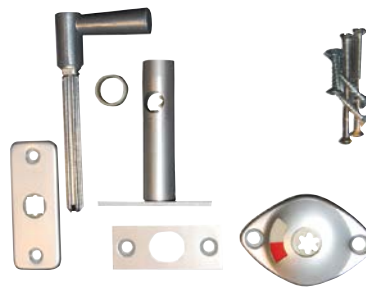
*Long pin for door lock 50.9398U. Increases door thickness
from 30 mm to 44 mm.*



50.15144

Toiletlås i forniklet messing.*Toilet lock. Nickel-plated brass.*

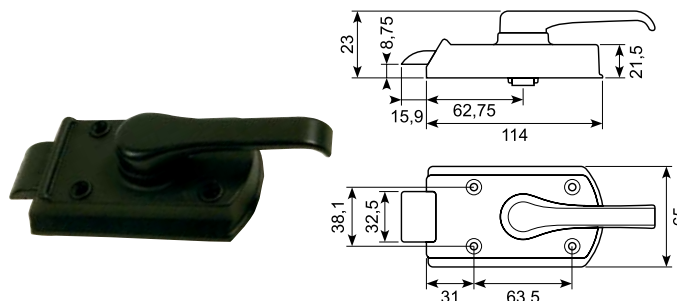
50.10202XS / 50.10202XSS

Alu-toiletlås til indbygning. Komplet sæt.**Stift 20 mm længere. Stålstift, plade og plast samlet.***Aluminium toilet lock for installation. Complete set. Pin 20 mm longer. Steel pin, plate and plastic.*

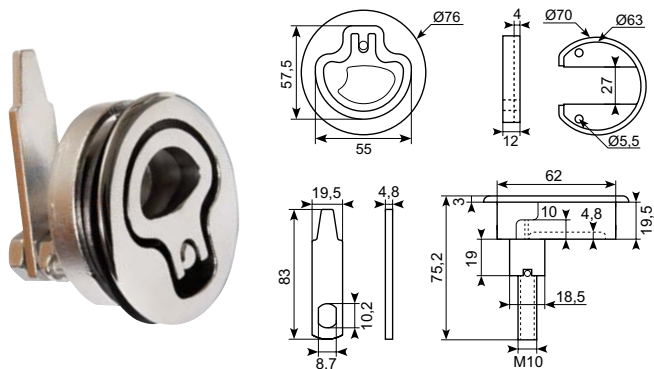
15.423

Sort kunststof låsehåndtag med vrider, udvendig.**Inkl. 2 nøgler. Mål: 110 x 110 x 10 mm.****Min. ordre: 50 stk.***Black synthetic exterior locking handle with thumb turn. 2 keys included. Dimensions: 110 x 110 x 10 mm.***Min. order: 50 pcs.**

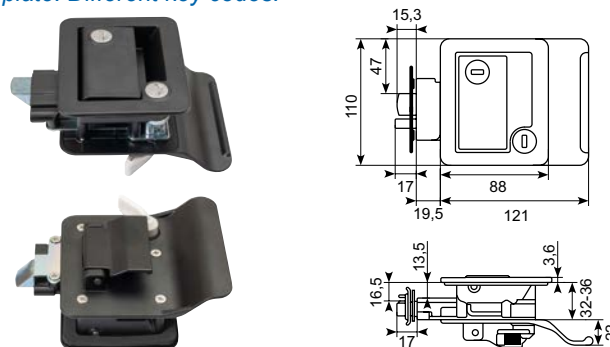
15.422

Sort kunststof lås med håndtag, indvendig.**150 x 65 x 40 mm. Passer til 15.423.***Black synthetic interior lock with handle.**Dimensions: 150 x 65 x 40 mm. Fits 15.423.*

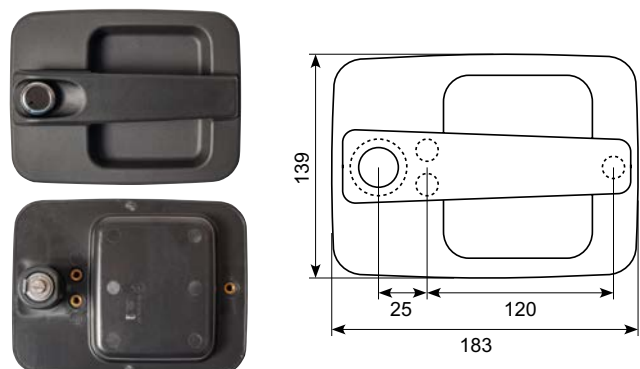
50.331229

Indbygningslukker med tunge. SS316. Med 12 mm skål/bagplade.*Recessed lock with cam. SS316. With 12 mm backplate.*

50.12136

Camper lås, komplet med 4 nøgler, skruer og monteringsplade. Forskellige nøglekoder.*Camper lock, complete with 4 keys, screws and mounting plate. Different key codes.*

15.6000653

Udvendig håndtag, sort. PA 6, UV-beständig.*Exterior black handle. PA 6, UV resistant.***● Godt køb / Best buy**

18

*** Skaffevare / Special order item**

Andre låse kan leveres på bestilling

I kataloget finder du et lille udvalg af vores indbygningslåse. Men vi kan skaffe mange andre modeller som bl.a. dem, du kan se nedenfor. Ring eller skriv til os, hvis du ikke fandt hvad du søgte efter, så finder vi en løsning til dig.

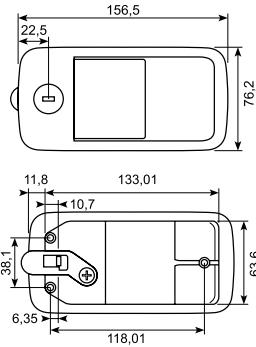
In the catalogue you will find a small selection of our recessed locks. But we can provide many other models, such as the ones you see below. Contact us if you didn't find what you were looking for and we will find a solution for you.



15.440

**Komplet smækklås til indbygning. *
Sortlakeret metal. Inkl. 2 nøgler.
Enslukkende kode MC1.**

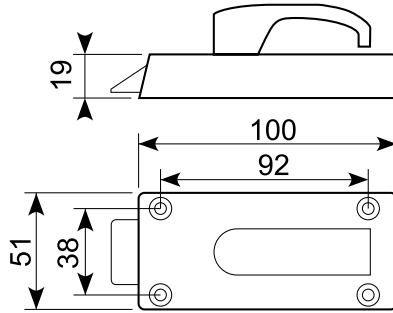
Complete interior slam lock. Black painted steel. 2 keys included, same key code MC1.



15.402S

**Sortlakeret indvendig lås med håndtag. *
Højre / venstre. Kan ikke låses. Passer til 15.403.
Black painted interior lock with handle.
RH / LH. Non-locking. Fits 15.403.**

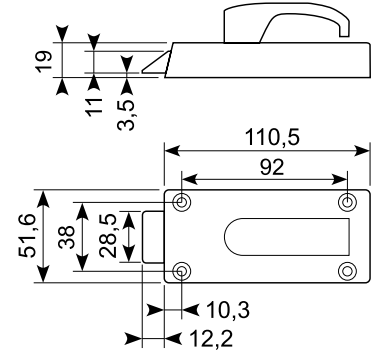
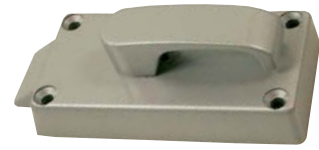
Black painted interior lock with handle. RH / LH. Non-locking. Fits 15.403.



15.411

**Blokerbar indvendig lås med håndtag, venstre. *
Passer til 15.413A.
Blockable interior lock, LH.
Fits 15.413A.**

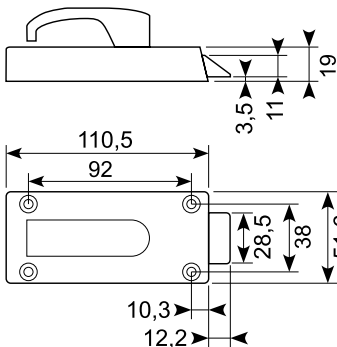
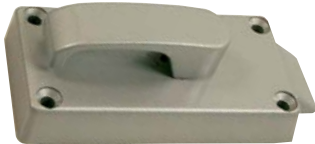
Blockable interior lock, LH. Fits 15.413A.



15.412

**Indvendig lås med håndtag, højre. *
Passer til 15.413A.
Internal lock with handle, RH.
Fits 15.413A.**

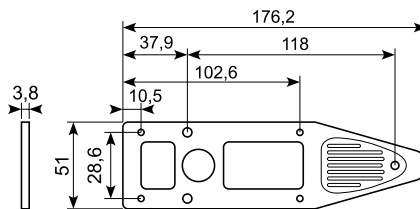
Internal lock with handle, RH. Fits 15.413A.



15.414

**Grålakeret bundplade 3340. *
Til 15.411 og 15.412.
Grey lacquered baseplate No. 3340.
For 15.411 and 15.412.**

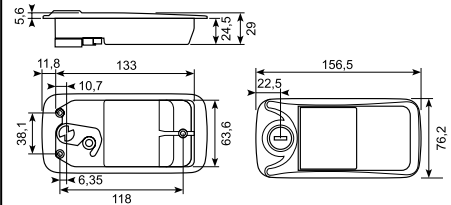
Grey lacquered baseplate No. 3340. For 15.411 and 15.412.



15.403S

**Sortlakeret udvendig låsehåndtag med vippegreb og 2 nøgler. *
Sortlakeret udvendig låsehåndtag med vippegreb og 2 nøgler.
Exterior locking handle with tilting grip and 2 keys. Black painted.**

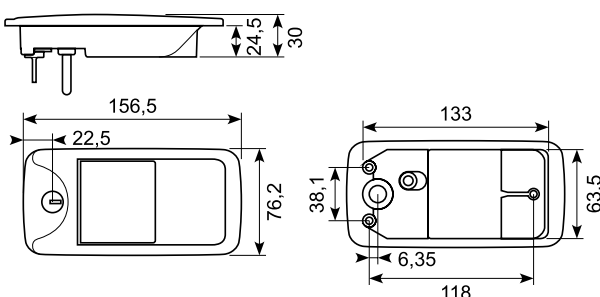
Exterior locking handle with tilting grip and 2 keys. Black painted.



15.413A

**Grålakeret udvendig låsehåndtag med vippegreb. *
Inkl. 2 nøgler. Passer til 15.411 og 15.412.
Grey painted caraloc exterior locking handle with toggle grip.
Incl. 2 keys. Fits 15.411 og 15.412.**

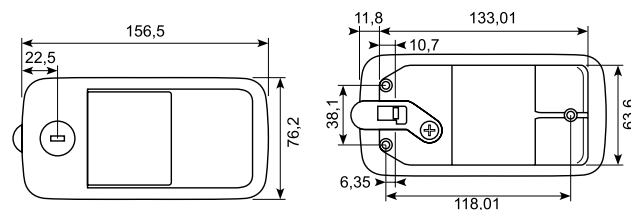
Grey painted caraloc exterior locking handle with toggle grip. Incl. 2 keys. Fits 15.411 og 15.412.



15.417

**Sortlakeret udvendig låsehåndtag med vippegreb. *
Inkl. 2 nøgler.
Black powder-coated exterior locking handle with tilting grip and 2 keys.**

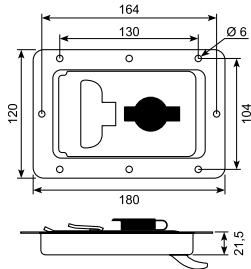
Black powder-coated exterior locking handle with tilting grip and 2 keys.



15.580

Rustfri lås med vippehåndtag, 2 hagegribere, cylinderlås, shutter og beskytter.

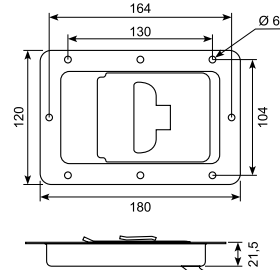
Stainless locking handle with tilting grip, 2 hook catchers, cylinder lock, shutter and cover.



15.581

Rustfri lås med vippegreb og 2 hagegribere. Uden lås. Med bøjle til hængelås.

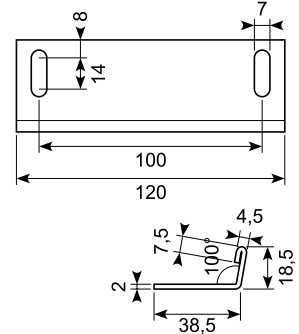
Stainless locking handle with tilting grip and 2 hook catchers. Without lock. With fixture for padlock.



15.580S

Gribeplade til 15.580 og 15.581. Rustfrit stål 304.

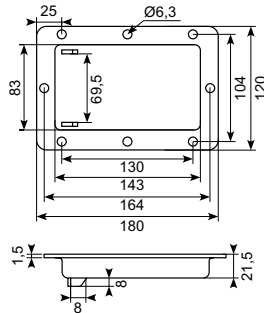
Striker plate for lock 15.580 and 15.581. Stainless steel 304.



15.580U

Sort gummiunderlag. Dækker hele låsen.

Black rubber base. Covers the entire lock.



15.580UX

Sort gummiunderlag med "bælg-næse". Kan kun bruges sammen med specielle bagplader med større ovale huller.

Black rubber base. For use only with special backplates with big oval holes.



15.580CX501

Nøglecylinderkit, enslukkende. Nøglekode CH501.

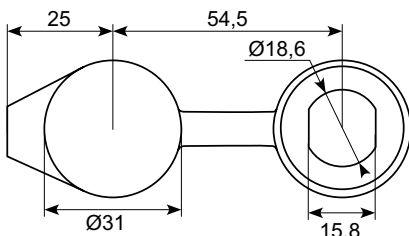
Key cylinder kit. Same key code - CH501.



15.580P

Plastikcover til lukkere. Passer kun til gammel låsecylinder. Ø31 mm.

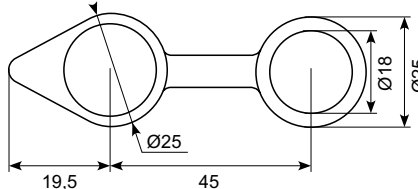
Cover for lock. Only fits old lock cylinder. Ø31 mm.



15.580PS

Blødt plastikcover til nøglekit.

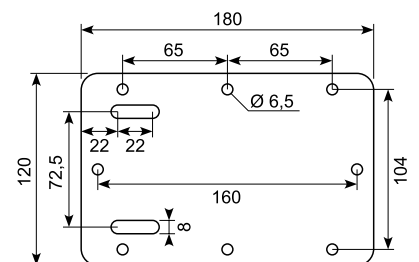
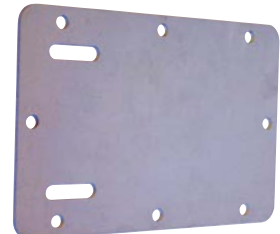
Soft plastic cover for lock.



15.580BJ

Rustfri bagplade. For 15.580 og 15.581.

Stainless rear plate. For 15.580 and 15.581.

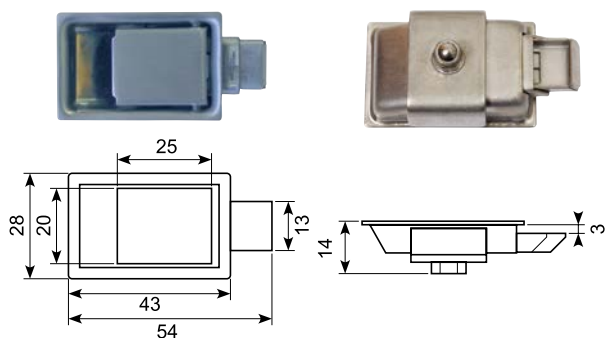


Godt køb / Best buy

50.9976

Smæklås, rustfrit stål 304. Indbygningsmål: 9 mm
Inkl. modhold: 16 mm.

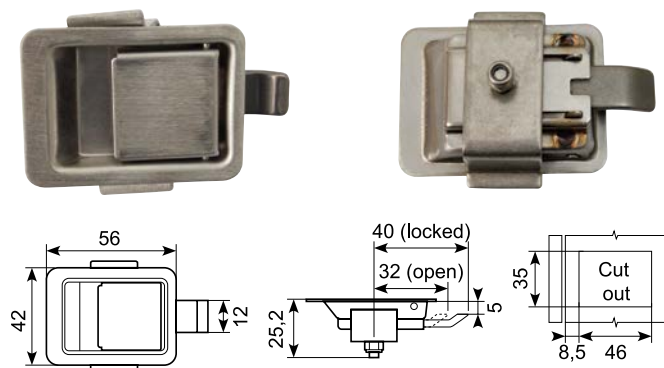
Slam lock. Stainless steel 304. Built-in dimension: 9 mm
Backing included: 16 mm.



50.9976X

Rustfri smæklås uden nøgle.

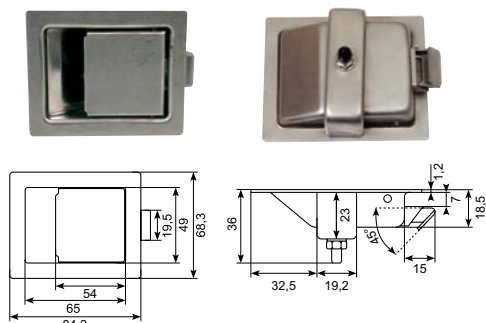
Stainless slam lock without key.



15.541J

Rustfri indbygnings-smæklås. Montage med bøjle.
Indbygningsmål: 16 mm. Inkl. modhold: 30 mm.

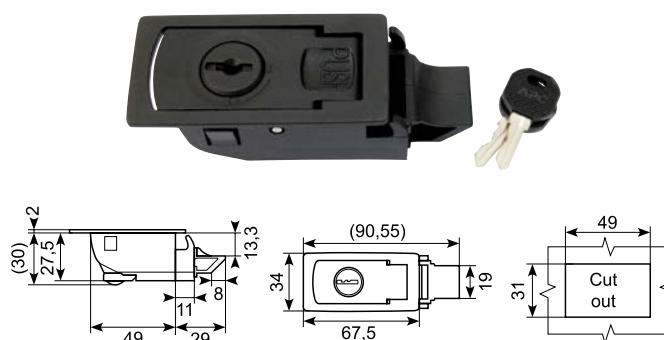
Stainless recessed slam lock. Mounting with bracket.
Built-in dimension: 16 mm. Backing included: 30 mm.



50.9977

Sort lås. Nylon PA. Klikmontage.

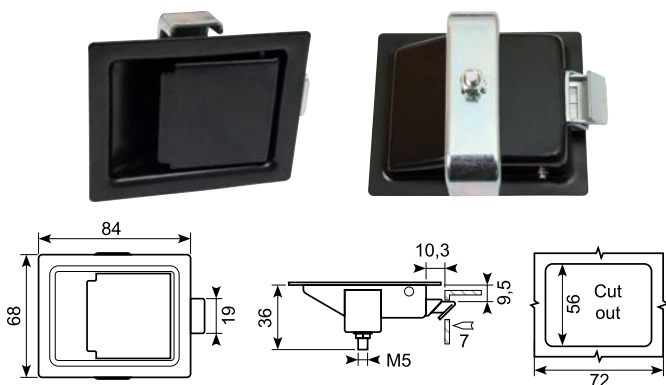
Black lock. Nylon PA. Click assembly.



15.541JA

Smæklås med kasselås, uden nøgle. Sort stål.

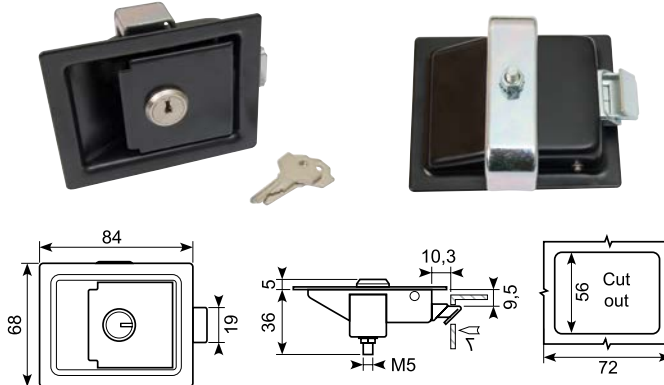
Slam lock with box lock, without key. Black steel.



15.541JB

Smæklås med kasselås, inkl. nøgle. Sort stål.

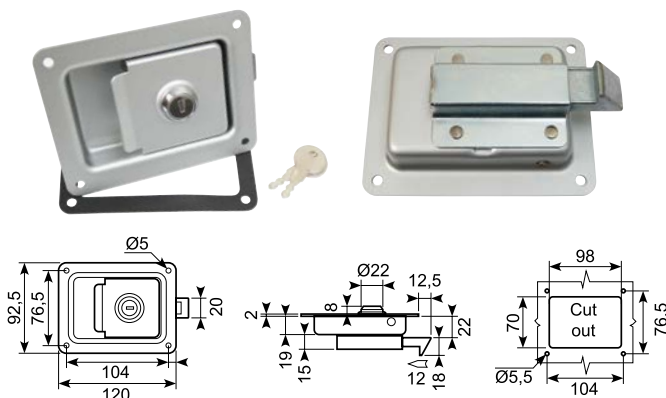
Slam lock with box lock, with lock. Black steel.



15.539

Sølv nanobelagt lås med nøgle.

Silver nanopainted lock with key.

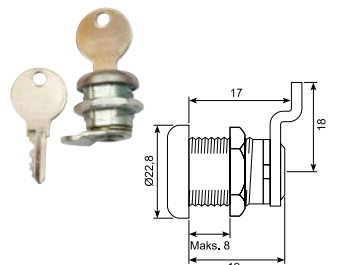


15.526JS-1

Komplet nøglecylinder med cam og møtrik.

Nøglekode CH520.
Passer til 15.526JS.

Key cylinder with keys and cam. Key code CH520.
Fits 15.526JS.



15.526JS-PVC

Løs PVC afdækning.

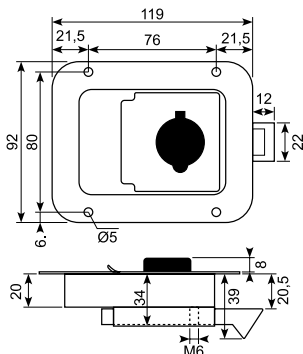
Loose PVC cover.



15.526JS

Rustfri indbygningslås. Med pakning og nøgle CH501. Indvendig kuglegreb kan monteres.

Stainless recessed lock, locking. With gasket and key CH501. Inside knob can be mounted.

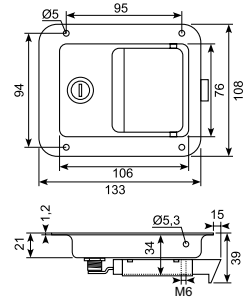


15.532JS

Rustfri indbygningslås med knop og pakning. Kan åbnes indefra. Forskellige koder: CH501, CH502 og CH503. **Bemærk: inkl. knop.**

Stainless recessed lock with knob and gasket. Can be opened from the inside. Different codes: CH501, CH502 and CH503.

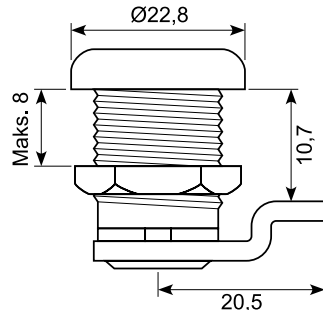
Note: knob included



15.532JS-1, 15.532JS-2, 15.532JS-3

Komplet nøglecylinder med cam og møtrik. 3 varenumre med hver sin nøglekode. CH501, CH502 og CH503. **Passer til 15.532JS og 15.535JS.**

Key cylinder with keys and cam for 15.532JS and 15.535JS. 3 different key codes. Each code has a product number.



15.535JS-9

Løs pakning til 15.535JS.

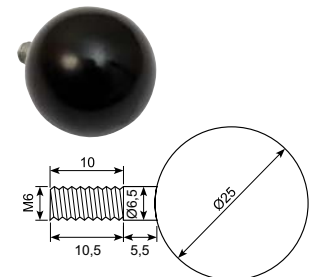
Gasket for 15.535JS.



15.532JS-8

Løs kugleknop med rustfri M6 gevind. **Passer til 15.532JS, 15.535JS og 15.526JS**

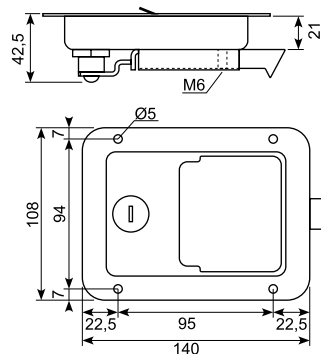
Knob with stainless M6 thread for 15.532JS, 15.535JS and 15.526JS



15.535JS

Rustfri indbygningslås. Med pakning og nøgle CH501. Indvendig kuglegreb kan monteres.

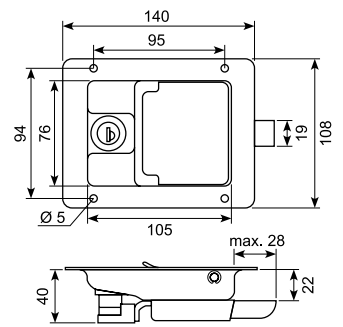
Stainless recessed lock, locking. With gasket and key CH501. Inside knob can be mounted.



15.530SX

Rustfri indbygningslås med vippehåndtag og lås. Uden knop. Inkl. sort kunststofunderlag og 2 nøgler - FS880.

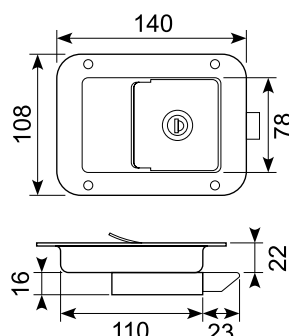
Stainless recessed lock with tilting grip and lock. Without knob. With black moulded gasket and 2 keys - FS880.



15.535AS

Aflåselig rustfri indbygningsmæklås uden indvendigt håndtag. Låsemekanik i galvaniseret jern. Inkl. 2 nøgler.

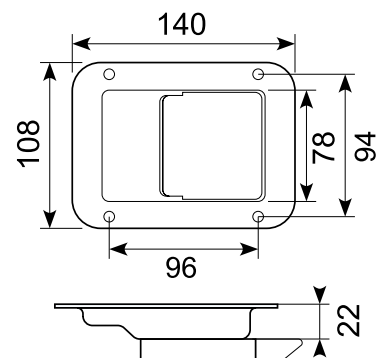
Stainless locking recessed slam lock. No interior release. Galvanized steel clamp plate. 2 keys included.



15.529S

Rustfri indbygningslås med vippehåndtag og underlag. Uden mohold og aflåsning.

Stainless recessed lock with tilting grip and base. Without knob and lock.

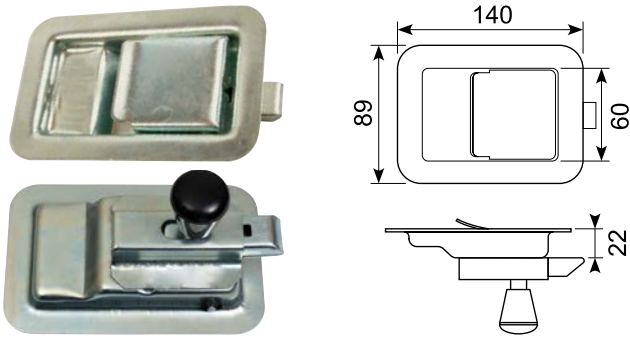


● **Godt køb / Best buy**

15.531

Lille dørlås til indbygning. Med vippehåndtag, greb og sort kunststofunderlag. Uden lås. El-galvaniseret jern.

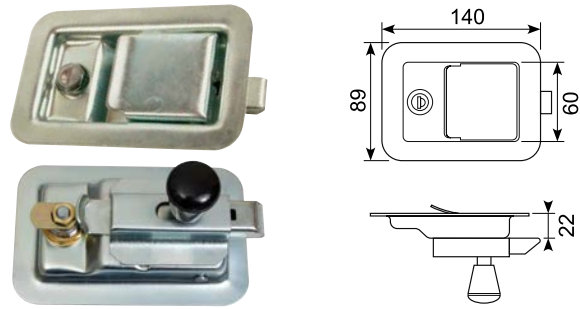
Non-locking small recessed lock. With tilting grip, knob and black moulded gasket. El-galvanized iron.



15.532

Lille dørlås til indbygning med vippehåndtag. Med lås, greb, kunststofunderlag og 2 nøgler 64001. El-galvaniseret jern.

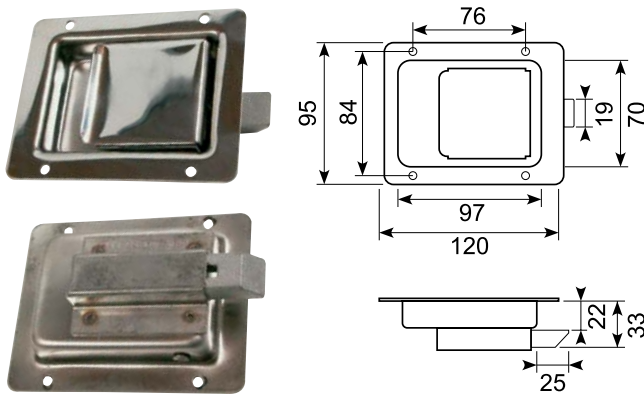
Small recessed lock with tilting grip. With lock, knob, black moulded gasket and 2 keys 64001. El-galvanized iron.



15.525

Rustfrit indbygningshåndtag uden lås.

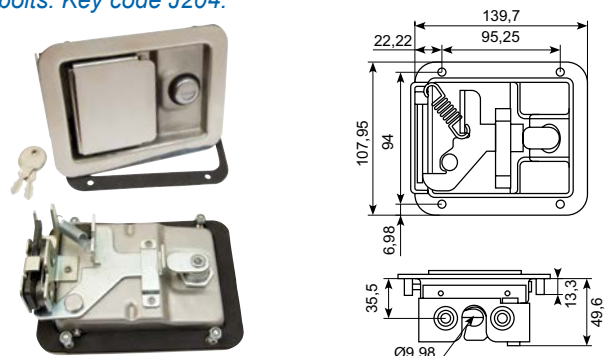
Stainless recessed handle, without lock.



15.562JS

Rustfri indbygningslås med flad cam og gevindbolte. Kliklukning. Nøglekode J204.

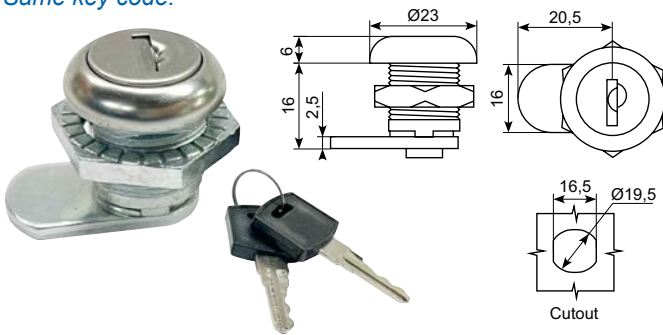
Stainless recessed lock. With gasket, key, cam and threaded bolts. Key code J204.



15.562JS-1

Løs nøgleylinder med 2 nøgler samt tunge og møtrik. Enslukkende.

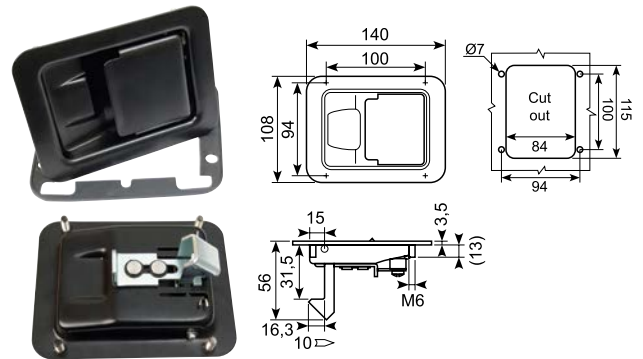
Loose key cylinder with 2 keys, tongue and nut. Same key code.



15.542

Sort med indvendig montering. Uden nøgle. 31,5 mm hage.

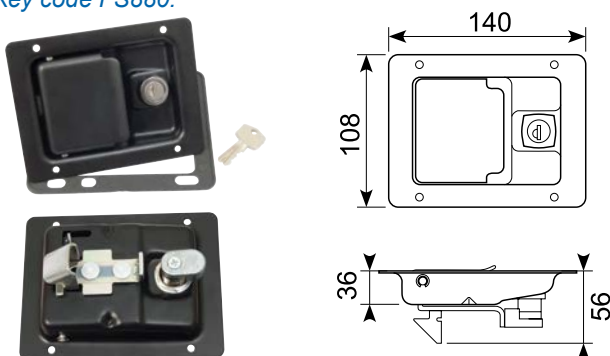
Black with inside mounting. Without key. 31,5 mm chin.



15.540SS

Rustfri sortlakeret klaplås med hage. Med underlag. Nøglekode FS880.

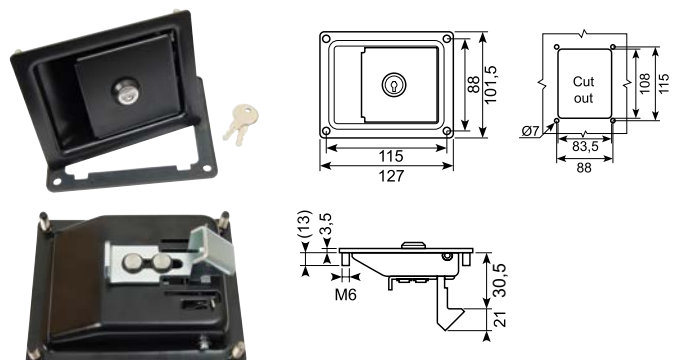
Black painted stainless latch with hook. With support. Key code FS880.



15.543

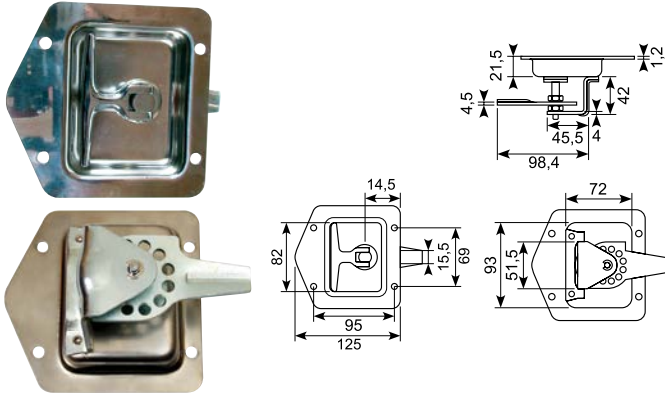
Sort med indvendig montering. Med nøgle. 30,5 mm hage.

Black with inside mounting. Incl. key. 30,5 mm chin.



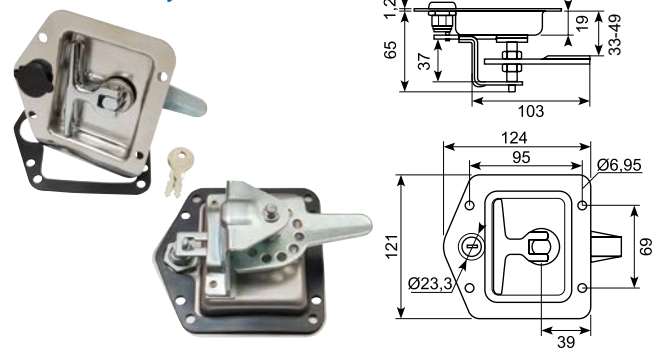
15.559J

Rustfrit T-drop greb i skål. Uden lås. Poleret stål.
Stainless T-drop handle. Without lock. Polished steel.



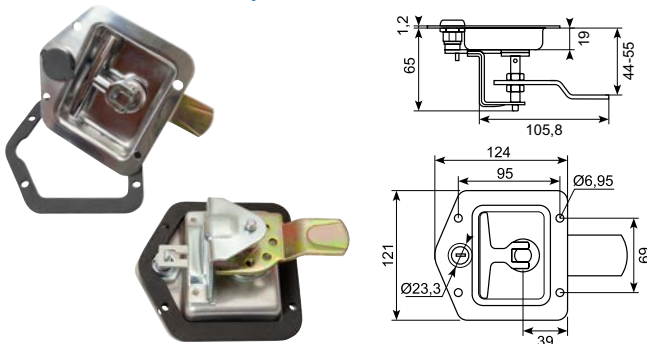
15.560JS

Rustfrit T-drop greb i skål. Alloy håndtag.
 Med underlag/pakning og lås - ens nøglekode CH501.
Stainless T-drop in bowl. Alloy handle. With base and lock - same key code CH501.



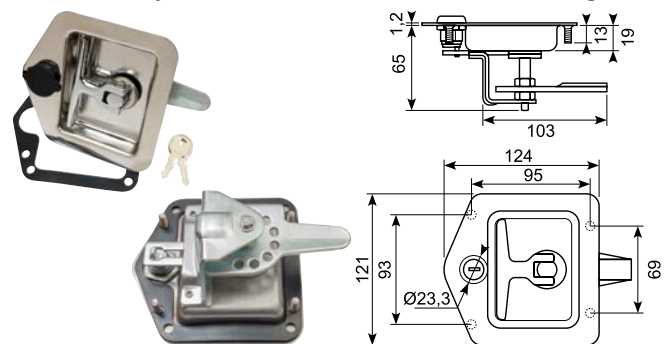
15.560JSX

Rustfrit T-drop greb i skål. Alloy håndtag.
 Med underlag/pakning og lås - nøglekode CH501.
Stainless T-drop in bowl. Alloy handle. With base and lock - key code CH501.



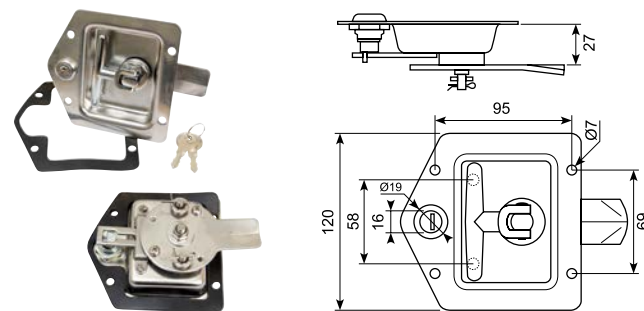
15.561JS

Rustfrit T-drop greb i skål. Alloy håndtag.
 Med lås - nøglekode J204. Gevindbolte til montering.
Stainless T-drop in bowl. Alloy handle. With lock - key code J204. Threaded bolts for mounting.



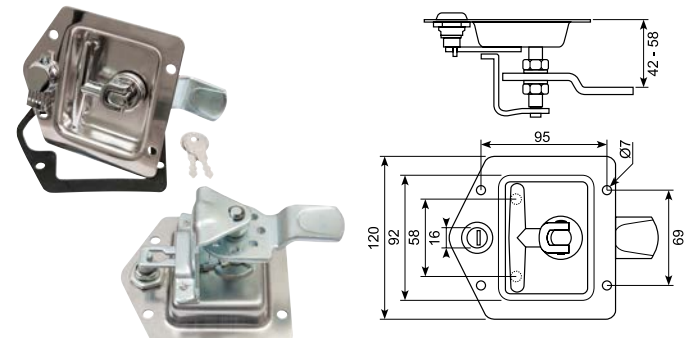
15.550X

Rustfri T-droplås med flad og rustfri tunge.
 3-punktslås. 2 nøgler og pakning. Universal højre/venstre.
Stainless steel T-drop lock with flat an stainless cam. 3-point lock. 2 keys and packing. Universal right/left.



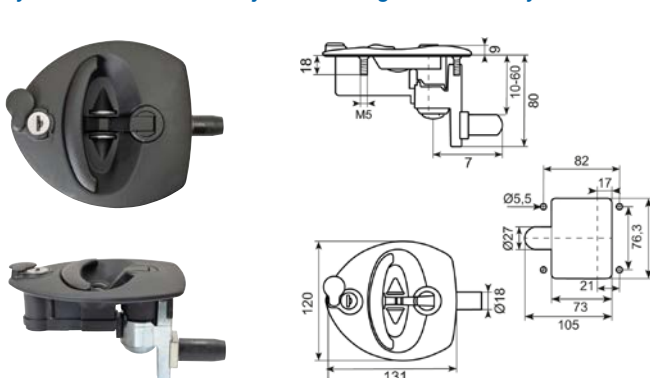
15.551X

Rustfri T-droplås. Enslukkende. Inkl. pakning og støbt nøglecover.
Stainless steel T-drop lock. Same key code. Incl. gasket and moulded key cover.



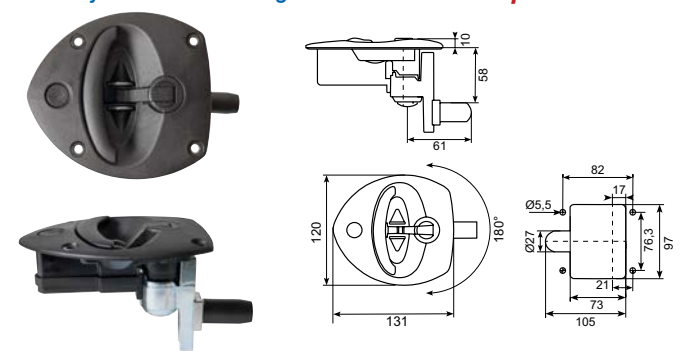
50.12374X

Enslukkende nylon T-gred. Med justerbar rulletunge.
 Inkl. 2 nøgler.
Nylon T-handle. With adjustable roller tongue. Incl. 2 keys.



50.12374A

Sort T-greb uden lås. Nylon PA6. 180° rotation.
 Med justerbar rulletunge. **Min. ordre: 51 stk.**
*Black T-handle without lock. Nylon PA6. 180° rotation. With adjustable roller tongue. **Min. order: 51 pcs.***

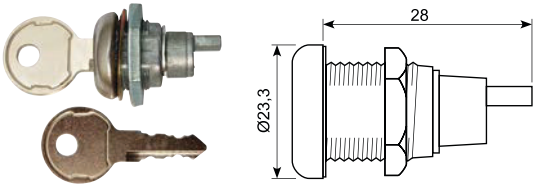


● Godt køb / Best buy

15.560JS-1

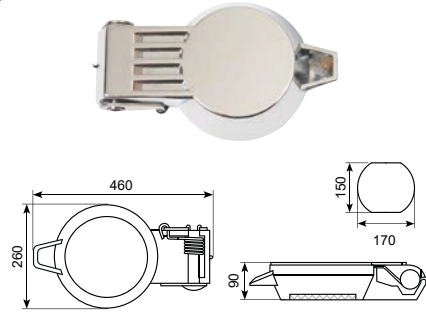
Komplet nøglecylinder med tunge og møtrik.
To varenumre med hver sin nøglekode.
Passer til 15.560JS og 15.561JS.

Key cylinder with keys, cam and threaded bolt. Two codes.
Each code has a product number. **Fits 15.560JS and 15.561JS.**



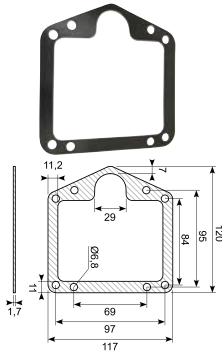
15.551X-1

Krom nøglecover til 15.551X
Chrome keycover for 15.551X.



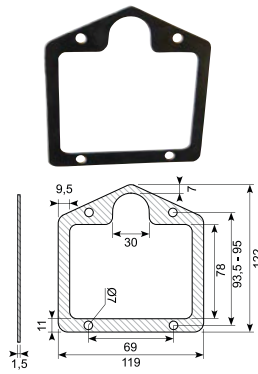
15.560JS-9

Gummipakning til 15.560JS og 15.561JS
Gasket for 15.560JS and 15.561JS.



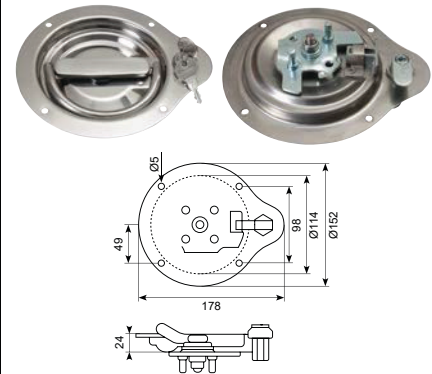
15.560UJ

Underlag til bl.a. 15.559J
Seal for, among others, 15.559J.

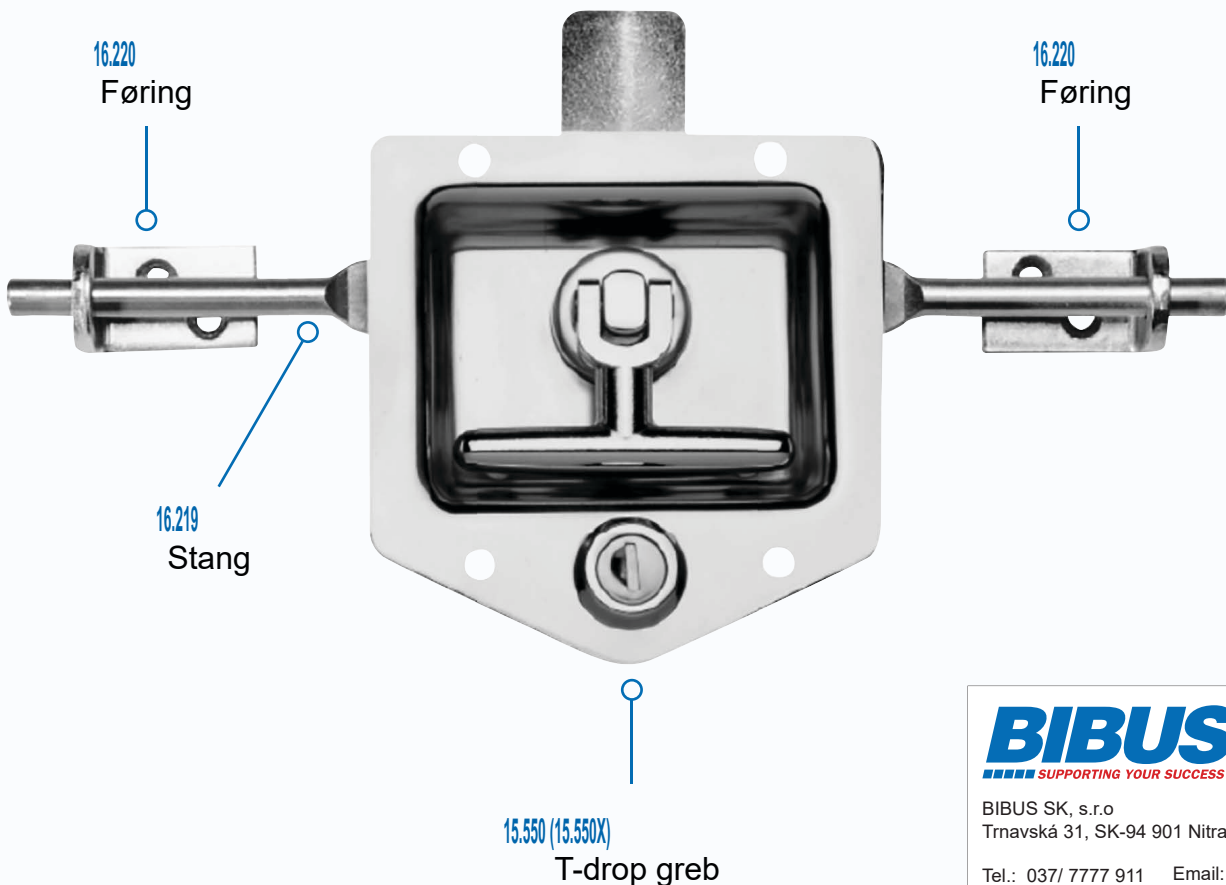


50.12133SS

Rustfri drejelås.
Turn lock, stainless steel.



Komplet system med stang og føring



● Godt køb /

Best buy

BIBUS®
SUPPORTING YOUR SUCCESS

BIBUS SK, s.r.o
Trnavská 31, SK-94 901 Nitra

Tel.: 037/ 7777 911 Email: sale@bibus.sk
Fax.: 037/ 7777 999 http://www.bibus.sk