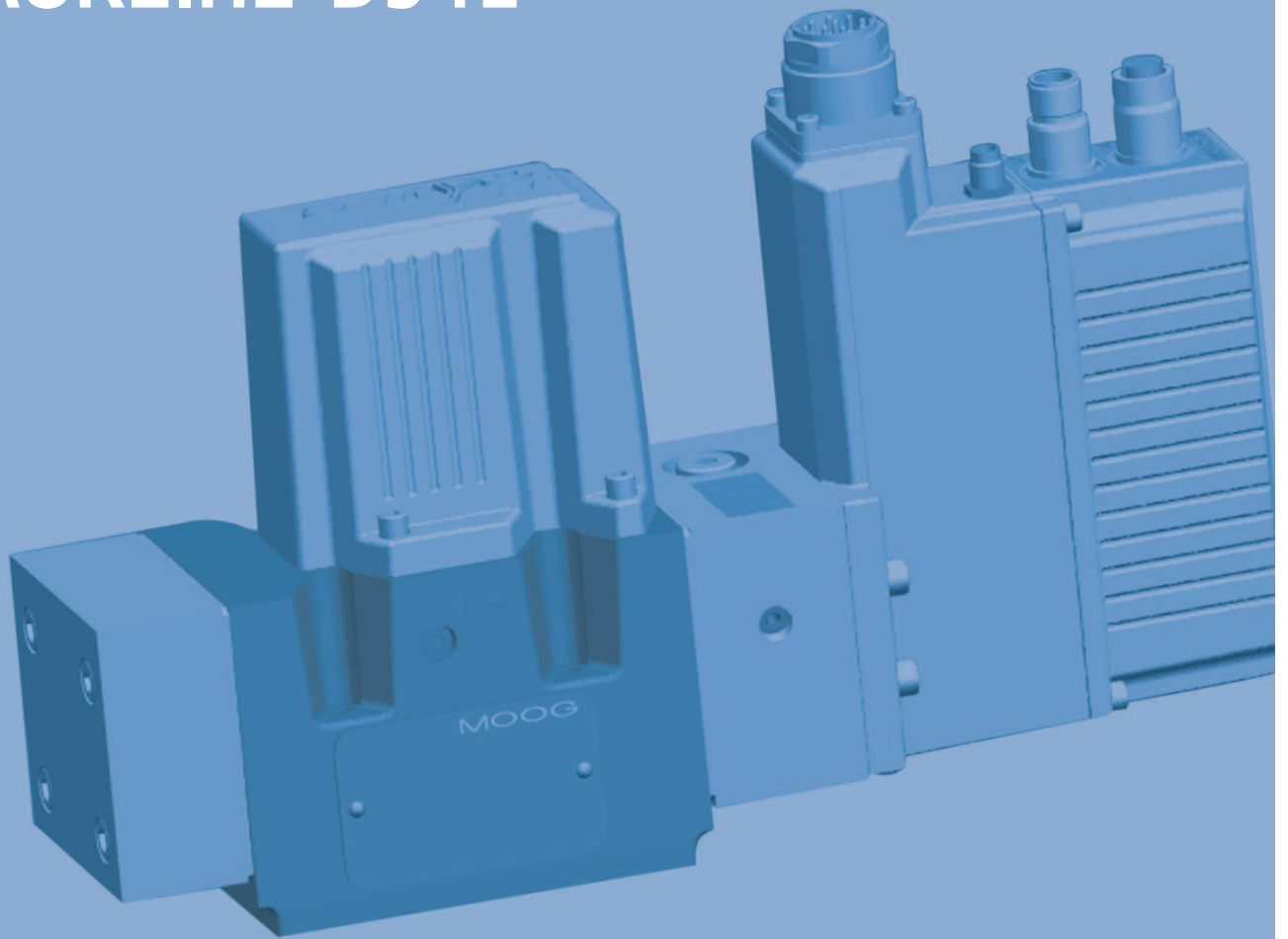


# PROPORTIONALVENTILE BAUREIHE D941



ZWEISTUFIGE pQ-PROPORTIONALVENTILE  
MIT SERVOJET®-VORSTEUERSTUFE,  
INTEGRIERTER DIGITALER ELEKTRONIK  
UND OPTIONALER FELDBUS-SCHNITTSTELLE

KAPITEL	SEITE	HERAUSRAGENDE ANTRIEBSTECHNIK
Einleitung	2	Seit über 50 Jahren zählt Moog zu den führenden Anbietern von Antriebstechnik mit Schwerpunkt auf der Fertigung und Anwendung hochleistungsfähiger Produkte. Heute bietet Moog innovative Produkte mit modernster Regelungstechnik, die dazu beitragen, die Leistung von Maschinen deutlich zu steigern.
Eigenschaften und Vorteile	3	
Funktionsbeschreibung	4	
Betriebsarten	5	<b>MOOG SERVO- UND PROPORTIONALVENTILE</b>
Elektronik	7	Moog in Deutschland produziert seit mehr als 30 Jahren Servo und Proportionalventile mit integrierter Elektronik. In dieser Zeit wurden über 400.000 Ventile ausgeliefert. Unsere Servo- und Proportionalventile werden in den verschiedensten Anwendungen des Maschinen- und Anlagenbaus erfolgreich eingesetzt.
Hydraulik mit Feldbus	10	
Konfigurationssoftware	11	
Technische Daten	12	<b>ZWEISTUFIGE pQ-PROPORTIONALVENTILE MIT SERVOJET®-VORSTEUERSTUFE</b>
Kennlinien	13	Die pQ-Proportionalventile der Baureihe D941 sind Drosselventile für 2x2-, 3-, 4- oder auch 5- Wege-Anwendungen.
Einbauzeichnungen	14	
Fail-Safe-Elektronik	16	Die pQ-Ventile steuern einen Volumenstrom und regeln einen Druck (oberen oder unteren Grenzdruck). Damit sind sie sowohl für Druck- als auch für Druckbegrenzungsregelungen einsetzbar. Die Regelelektroniken für die Steuerkolbenlage und den Druck sowie ein Druckaufnehmer sind im Ventil integriert.
Fail-Safe-Einbauzeichnung	18	
Zubehör	19	
Typenschlüssel	20	Die Ventile wurden ständig verbessert. Die Jetpipe-Vorsteuerstufe nach dem Strahlrohrprinzip, die sich seit über 15 Jahren in verschiedenen Ventilbaureihen bewährt hat, wurde konstruktiv zur ServoJet®-Vorsteuerstufe weiterentwickelt.
Weltweite Unterstützung	23	

Unser Qualitätsstandard richtet sich nach DIN EN ISO 9001.

## HINWEISE

Dieser Katalog ist für Leser mit technischen Kenntnissen bestimmt. Um sicherzustellen, dass das System alle erforderlichen Funktions- und Sicherheitsanforderungen erfüllt, muss der Anwender die Eignung der hierin beschriebenen Produkte prüfen. Die hierin enthaltenen Produktbeschreibungen gelten vorbehaltlich von Änderungen, die ohne Vorankündigung vorgenommen werden können. In Zweifelsfällen wenden Sie sich bitte an Moog.

Moog ist ein eingetragenes Warenzeichen der Moog Inc. und ihrer Tochterunternehmen. Sofern keine anders lautenden Angaben erfolgen, sind alle hierin aufgeführten Handelsmarken Eigentum von Moog Inc. und ihrer Tochterunternehmen. Den vollständigen Haftungsausschluss finden Sie unter: [www.moog.com/literature/disclaimers](http://www.moog.com/literature/disclaimers).

©Moog Inc. 2006. Alle Rechte vorbehalten. Änderungen vorbehalten

Aktuelle Informationen finden Sie unter [www.moog.com/industrial](http://www.moog.com/industrial)

- Vor Inbetriebnahme ist das gesamte System sorgfältig zu spülen und die Hydraulikflüssigkeit zu filtrieren.
- Die Hinweise zur integrierten Elektronik, Seite 7, sind unbedingt zu beachten.
- Die Auslieferung von reparierten Ventilen/Austauschventilen erfolgt wie bei neuen Ventilen mit Werkseinstellung. Die Ventile müssen vor der Inbetriebnahme auf korrekte Konfiguration und eventuell geänderte Parameter überprüft werden.

## Q-, p-, pQ-FUNKTIONALITÄT

Die Ventile besitzen volle pQ-Funktionalität und sind umschaltbar auf Volumenstromfunktion und/oder Arbeitsdruckregelung. Mit der pQ-Funktion ist die Volumenstrom- und die Druckregelung mit nur einem Proportionalventil möglich. Die Umschaltung erfolgt entsprechend der Parametrierung über die Feldbus-Schnittstelle.

## DIGITALE ELEKTRONIK

Die digitale Treiber- und Regel-Elektronik ist im Ventil integriert. Bestandteil der Ventilelektronik ist ein Mikroprozessorsystem, das über die enthaltene Ventilsoftware alle wesentlichen Funktionen ausführt. Die digitale Elektronik ermöglicht eine nahezu temperaturunabhängige und driftfreie Regelung des Ventils über den gesamten Arbeitsbereich.

## FELDBUS-SCHNITTSTELLE

Die Parametrierung, Ansteuerung und Überwachung der Ventile erfolgt über die integrierte Feldbus-Schnittstelle (CANopen,

Profibus DP V1 oder EtherCAT). Um den Verdrahtungsaufwand zu verringern, ist die Feldbus-Schnittstelle mit zwei Steckern versehen. Die Ventile können somit direkt in den Bus ohne Verwendung externer T-Stücke eingeschleift werden. Zusätzlich stehen bis zu zwei analoge Sollwerteingänge und bis zu zwei analoge Istwertausgänge zur Verfügung.

Optional kann das Ventil auch ohne Feldbus-Schnittstelle ausgeführt werden. In diesem Fall erfolgt die Ventilansteuerung über analoge Sollwerte. Die Ventilparametrierung erfolgt über den eingebauten Servicestecker.

## DIGITALE ELEKTRONIK

Die Ventile sind weiterhin in der Lage neben den internen Größen, wie Druck und Volumenstrom auch externe Signale der Achse wie Position, Geschwindigkeit, Kraft usw. zu regeln. Die verschiedenen Achsregler können sich aufgrund definierter Ereignisse gegenseitig ablösen.

Unsere Applikationsingenieure beraten Sie sehr gerne.

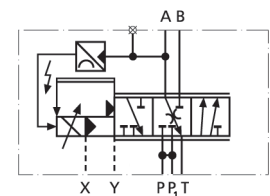
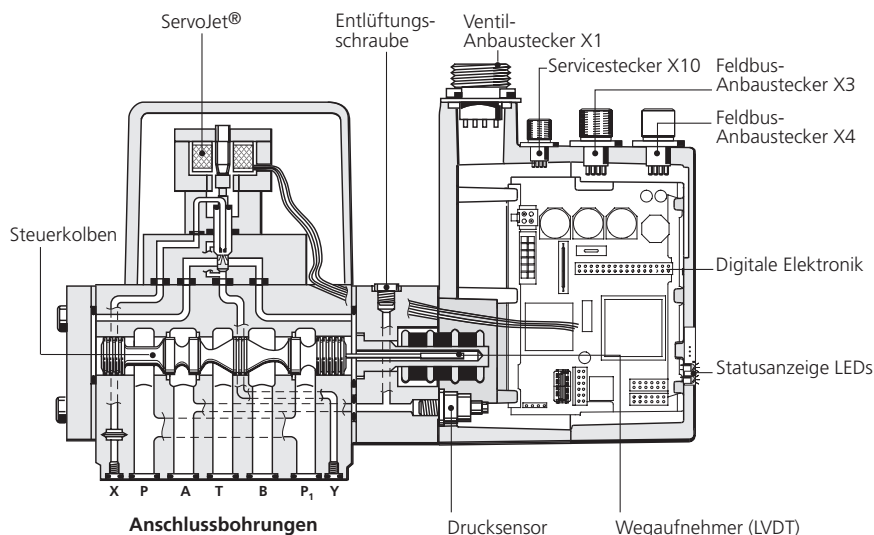
## VORTEILE DER DIGITALEN pQ-PROPORTIONALVENTILE DER BAUREIHE D941

- Feldbus Datenübertragung: galvanisch getrennte Feldbus-Schnittstelle.
- Diagnosefähigkeiten: integrierte Überwachung von wichtigen Umgebungs- und Internetdaten, Veränderungen der Ventilparameter vor Ort oder dezentral möglich.
- Flexibilität: die Möglichkeit, Parameter über den Feldbus-Anschluss oder direkt vom übergeordneten SPS-Programm herunterzuladen, gestattet selbst bei Betrieb der Maschine eine optimale Abstimmung der Ventilparameter während des Maschinenzklus.
- Druckregelkonfiguration: bis zu 16 Konfigurationen können abgespeichert und während des Betriebes wahlweise aktiviert werden.
- Überlegene Steuerung: Der verbesserte Frequenzgang dieser Ausführung ermöglicht die hohe Kreisverstärkung im Lageregel-

kreis, bietet hervorragendes statisches und dynamisches Verhalten und eine überlegene Steuersystemperformance. Die verbesserte dynamische Ventilleistung beruht auf der extrem hohen Eigenfrequenz der ServoJet®-Vorsteuerstufe (500 Hz) und der Realisierung hochentwickelter Regelungsalgorithmen, was nur mit Digitalelektronik möglich ist.

- Zuverlässigkeit: Die Druckausbeute der ServoJet®-Vorsteuerstufe (bis 80%  $\Delta p$  bei 100% Steuersignal) liefert höhere Steuerkolbenantriebskräfte und stellt eine verbesserte Reproduzierbarkeit der Steuerkolbenposition sicher.
- Sicherheit: Fehlersichere Versionen mit definierter sicherer Steuerkolbenposition über eine Feder oder durch externes Abschalten der Steuerölversorgung garantieren die Sicherheit des Bedieners.

## ZWEISTUFIGES DIGITALES pQ-PROPORTIONALVENTIL BAUREIHE D941

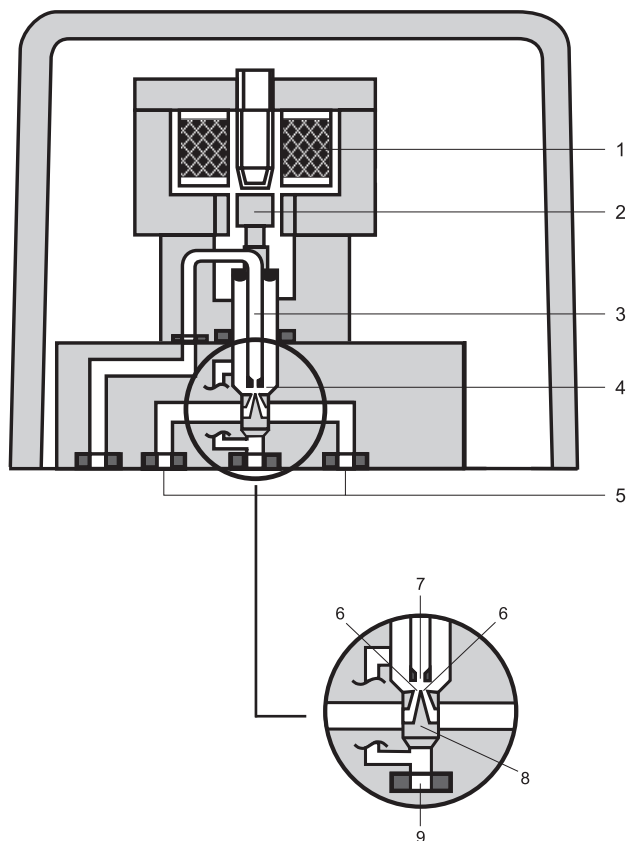


### Hydrauliksymbol:

Darstellung im Zustand anstehender Steuerdruck und anliegende 24 V DC Elektronikversorgung

## SERVOJET®-VORSTEUERSTUFE

### PRINZIPDARSTELLUNG DER SERVOJET®-VORSTEUERSTUFE



### FUNKTION DER SERVOJET®-VORSTEUERSTUFE

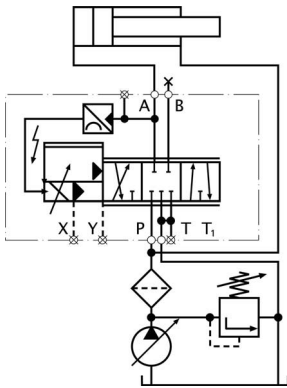
Die ServoJet®-Vorsteuerstufe ist eine Weiterentwicklung der Jetpipe-Vorsteuerstufe nach dem Strahlrohrprinzip. Sie besteht im wesentlichen aus Torquemotor, Strahlrohr und Verteiler.

Ein elektrischer Strom durch die Spule (Pos. 1) der ServoJet®-Vorsteuerstufe bewirkt, dass der Anker (Pos. 2) mit dem Strahlrohr (Pos. 3) ausgelenkt wird. Der ausgelenkte und über die spezielle Düsenform gebündelte Fluidstrahl beaufschlagt eine der beiden Verteilerbohrungen (Pos. 8) mehr als die andere.

Dadurch wird ein Druckunterschied in den Steueranschlüssen (Pos. 5) der ServoJet®-Vorsteuerstufe erzeugt. Der resultierende Nutzvolumenstrom verstellt den Steuerkolben der Hauptstufe in die entsprechende Arbeitsrichtung (siehe Abb. Seite 3). Der Rücklauf erfolgt über den Ringraum (Pos. 4) unter der Düse zum Tankanschluss (Pos. 9).

POS.	BESCHREIBUNG
1	Spule
2	Anker
3	Strahlrohr
4	Ringraum unter der Düse
5	Steueranschlüsse
6	Verteilerbohrungen
7	Düse
8	Verteiler
9	Tankanschluss

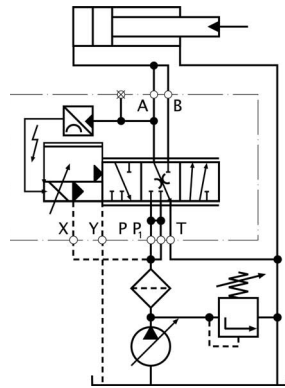
**3-Wege-Ventil im Hauptstrom**



Wahlweise X und Y extern

Das Ventil arbeitet als 3-Wege-Druckminderventil mit Volumenstrom von P → A oder A → T. Nur ein Arbeitsanschluss wird benutzt.

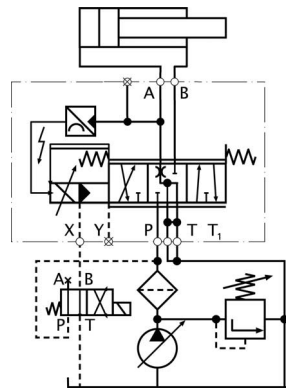
**5-Wege-Ventil im Hauptstrom**



Nur mit X und Y extern. P- und T-Anschlüsse getauscht (entspricht **nicht** ISO 4401)

Das Ventil arbeitet wie das 3-Wege-Ventil, jedoch mit doppelter Durchströmung in der Zulaufrichtung. Die Richtungsumkehr am Verbraucher erfordert eine äußere Kraft.

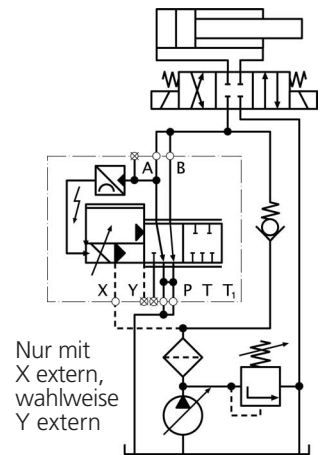
**4-Wege-Ventil im Hauptstrom**



Wahlweise Y extern

Das Ventil arbeitet von P → A wie ein 3-Wege pQ-Ventil. Von P → B erfolgt nur eine Volumenstromsteuerung. Dadurch kann die Bewegungsrichtung des Verbrauchers umgekehrt werden (geschwindigkeitsgesteuertes Zurückfahren).

**2x2-Wege-Ventil im Nebenstrom**



Nur mit X extern, wahlweise Y extern

Das Ventil ist doppelt durchströmt und arbeitet als elektrisch verstellbares Druckbegrenzungsventil von A → T bzw. B → T<sub>1</sub>. Bei Sollwertvorgabe Null ist das Ventil voll geöffnet, d.h. der Druck in den Verbraucheranschlüssen ist null, abgesehen von Drosselverlusten. Es ist sicherzustellen, dass ein minimaler Steuerdruck (p<sub>x</sub> > 25 bar) aufrechterhalten wird. Dies kann z.B. durch ein Rückschlagventil mit 25 bar Federvorspannung (wie dargestellt) oder durch eine separate Steuerölpumpe erreicht werden.

**VORSTEUERDRUCK**

Sind große Volumenströme bei hohem Ventildruckabfall erforderlich, muss ein entsprechend hoher Vorsteuerdruck zur Überwindung der Strömungskräfte gewählt werden. Folgende Näherungsformel gilt für den Vorsteuerdruck p<sub>x</sub>:

$$p_x \geq 8,5 \cdot 10^{-3} \cdot Q \cdot \sqrt{\Delta p}$$

p<sub>x</sub> [bar] = Vorsteuerdruck  
 Q [l/min] = max. Volumenstrom  
 Δp [bar] = Tatsächlicher Druckabfall pro Steuerkante

Der Vorsteuerdruck p<sub>x</sub> muss mindestens 25 bar über dem Rücklaufdruck der ServoJet®-Vorsteuerstufe liegen.

**ENTLÜFTUNG DES DRUCKAUFNEHMERANSCHLUSSES**

Vor Inbetriebnahme ist die interne Verbindung zum Druckaufnehmer über die Entlüftungsschraube sorgfältig zu entlüften. Bei Festlegung der Einbaulage der Ventile ist darauf zu achten, dass die Entlüftungsschraube wirksam werden kann. Liegt der Verbraucher

höher als das pQ-Ventil, ist dieser an höchster Stelle ebenfalls zu entlüften!

**Achtung: Nur bei niedrigem Systemdruck entlüften! Verletzungsgefahr!**

**BETRIEBSARTEN DES PROPORTIONALVENTILS**

**VOLUMENSTROMFUNKTION (Q-FUNKTION)**

In dieser Betriebsart des Proportionalventils wird die Position des Steuerkolbens geregelt. Der vorgegebene Sollwert entspricht einer bestimmten Steuerkolbenposition.

Das Sollwertsignal (Soll-Position des Steuerkolbens) wird der Ventilelektronik vorgegeben. Die Ist-Position des Steuerkolbens wird mit einem Wegaufnehmer (LVDT) gemessen und der Ventilelektronik zugeführt. Abweichungen zwischen der vorgegebenen Soll-Position und der gemessenen Ist-Position des Steuerkolbens werden ausgeglichen. Die Ventilelektronik steuert die ServoJet®-Vorsteuerstufe an, die den Steuerkolben in die entsprechende Position bringt.

Der Positionssollwert kann über Parameter in der Ventilsoftware beeinflusst werden (z. B. Linearisierung, Rampen, Totband, abschnittsweise definierte Verstärkung usw.).

**DRUCKFUNKTION (p-FUNKTION)**

In dieser Betriebsart des Proportionalventils wird der Druck in der Anschlussbohrung A geregelt. Der vorgegebene Sollwert entspricht einem bestimmten Druck in der Anschlussbohrung A. Das Sollwertsignal (Soll-Druck in Anschlussbohrung A) wird der Ventilelektronik vorgegeben. Der Druck in der Anschlussbohrung A wird mit einem Drucksensor gemessen und der Ventilelektronik zugeführt. Abweichungen zwischen dem vor

gegebenen Soll-Druck und dem gemessenen Druck in der Anschlussbohrung A werden ausgeglichen. Die Ventilelektronik steuert die ServoJet®-Vorsteuerstufe an, die den Steuerkolben in die entsprechende Position bringt.

Die Druckregelfunktion kann über Parameter in der Ventilsoftware beeinflusst werden (z. B. Rampen usw.). Der Druckregler ist als erweiterter PID-Regler ausgeführt. Die Parameter des PID-Reglers können in der Ventilsoftware eingestellt werden.

**VOLUMENSTROM- UND DRUCKFUNKTION (pQ-FUNKTION)**

Es handelt sich um eine Kombination aus Volumenstrom- und Druckfunktion bei der beide Sollwerte (für Volumenstrom- und Druckfunktion) vorhanden sein müssen. In der pQ-Funktion wird der vom Druckregler berechnete Positionssollwert mit dem außen anliegenden Positionssollwert verglichen. Der kleinere von beiden Sollwerten wird dem Positionsregelkreis zugeführt.

Folgende Kombinationen sind beispielsweise möglich:

- Volumenstromfunktion mit überlagerter Druckbegrenzungsregelung
- erzwungene Umschaltung von einer Betriebsart zur anderen

**VOLUMENSTROMBERECHNUNG**

Der sich einstellende Volumenstrom hängt nicht nur von der Steuerkolbenposition, sondern auch vom Druckabfall  $\Delta p$  an den einzelnen Steuerkanten ab.

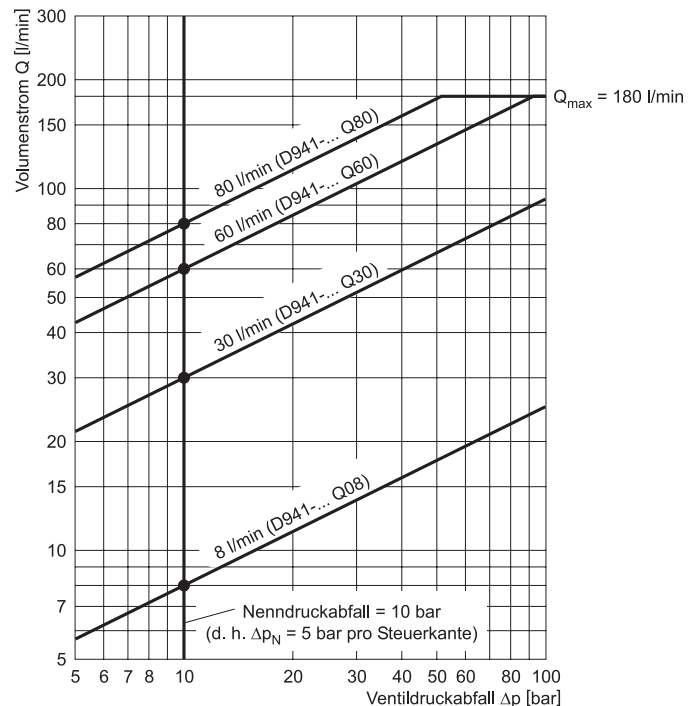
Bei einem Volumenstrom-Sollwert von 100 % ergibt sich bei einem Nenndruckabfall von  $\Delta p_N = 5$  bar pro Steuerkante der Nennvolumenstrom  $Q_N$ . Verändert man den Druckabfall, so verändert sich bei konstantem Sollwert auch der Volumenstrom  $Q$  entsprechend nachstehender Formel.

$$Q = Q_N \cdot \sqrt{\frac{\Delta p}{\Delta p_N}}$$

$Q$  [l/min] = tatsächlicher Volumenstrom  
 $Q_N$  [l/min] = Nennvolumenstrom  
 $\Delta p$  [bar] = tatsächlicher Druckabfall pro Steuerkante  
 $\Delta p_N$  [bar] = Nenndruckabfall pro Steuerkante

Der so berechnete tatsächliche Volumenstrom  $Q$  darf in den Anschlussbohrungen P, A, B und T eine mittlere Strömungsgeschwindigkeit von 30 m/s nicht überschreiten.

**VOLUMENSTROMDIAGRAMM (4-WEGE-FUNKTION)**





**ALLGEMEINE ANFORDERUNGEN FÜR DIE VENTILELEKTRONIK**

- Versorgung 24 V DC, minimal 18 V DC, maximal 32 V DC; Stromaufnahme maximal 350 mA für Ventilelektronik. Zusätzliche Versorgung 24 V DC für ein elektrisches Fail-Safe-Ventil und Stromaufnahme 1,2 A an Stift 1 ➔ 2
- Sämtliche Signalleitungen (auch Messwertaufnehmer) geschirmt
- Schirmungen sternförmig am Netzteil auf  $\perp$  (0 V) legen und mit Gegensteckergehäuse leitend verbinden (wegen EMV)
- **EMV:** erfüllt die EMV-Schutzanforderungen für Störfestigkeit gemäss DIN EN 61000-6-2:2005 (Bewertungskriterium A) und für Störaussendung gemäss DIN EN 61000-6-4:2005 (EtherCAT gemäß DIN EN 61000-6-3:2005)
- Externe Absicherung 0,5 A träge
- Einschaltdauer 100 %
- Max. Leistungsaufnahme 8,4 W (350 mA bei 24 V DC)
- Minimaler Drahtquerschnitt PE-Leiter  $\geq 0,75 \text{ mm}^2$ , restliche Signalleitungen  $\geq 0,25 \text{ mm}^2$   
Spannungsabfall zwischen Schaltschrank und Ventil berücksichtigen. Siehe auch Moog Technische Notiz TN 494.
- Hinweis: Beim elektrischen Anschluss des Ventils (Schirm,  $\oplus$ ) ist sicherzustellen, dass lokale Potenzialunterschiede nicht zu störenden Erdschleifen mit Ausgleichsströmen führen. Siehe auch Moog Technische Notiz TN 353.

**SIGNALE UND STECKERBELEGUNG BEI VENTILEN MIT ANALOGER ANSTEUERMÖGLICHKEIT**

**Ventile für Stromsollwert**

**Sollwert 0 bis 10 mA (p-Funktion), potenzialfrei,**  
**Sollwert 0 bis  $\pm 10$  mA (Q-Funktion), potenzialfrei,**

Der Kolbenhub des Ventils bei Volumenstromfunktion ist proportional  $I_4 = -I_5$  (bei  $I_7 = 0$ ).

Der Sollwert  $I_4 = +10$  mA entspricht 100 % Ventilöffnung P ➔ A und B ➔ T.

Bei Sollwert 0 mA steht der Steuerkolben in Mittelstellung. In der Druckfunktion (0 bis 10 mA) ist der Druck im Anschluss A des Ventils proportional  $I_7 = -I_5$  (bei  $I_4 = 0$  mA).  $I_7 = +10$  mA entspricht 100 % Einstelldruck im Anschluss A.

**Sollwert 4 bis 20 mA (p-Funktion), potenzialfrei,**  
**Sollwert 4 bis 20 mA (Q-Funktion), potenzialfrei,**

Der Kolbenhub des Ventils bei Volumenstromfunktion ist proportional  $I_4 = -I_5$  (bei  $I_7 = 0$ ).

Der Sollwert  $I_4 = 20$  mA entspricht 100 % Ventilöffnung P ➔ A und B ➔ T.

Bei Sollwert 12 mA steht der Steuerkolben in Mittelstellung. In Druckfunktion (4 bis 20 mA) ist der Druck im Anschluss A des Ventils proportional  $I_7 = -I_5$  (bei  $I_4 = 0$  mA).  $I_7 = +20$  mA entspricht 100 % Einstelldruck im Anschluss A.

**Ventile für Spannungssollwert**

**Sollwert 0 bis 10 V (p-Funktion), potenzialfrei,**  
**Sollwert 0 bis  $\pm 10$  V (Q-Funktion), potenzialfrei,**

Der Kolbenhub des Ventils bei Volumenstromfunktion ist proportional  $(U_4 - U_5)$ .

Der Sollwert  $(U_4 - U_5) = +10$  V entspricht 100 % Ventilöffnung P ➔ A und B ➔ T.

Bei Sollwert 0 V steht der Steuerkolben in Mittelstellung. In der Druckfunktion (0 bis 10 V) ist der Druck im Anschluss A des Ventils proportional  $(U_7 - U_5)$ .  $(U_7 - U_5) = +10$  V entspricht 100 % Einstelldruck im Anschluss A.

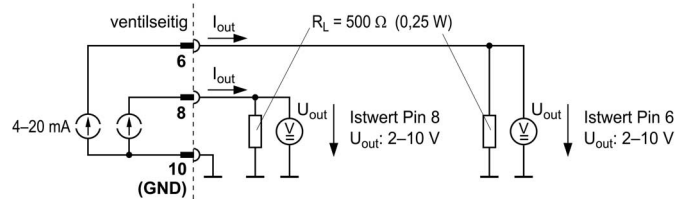
**Istwert 4 bis 20 mA**

Die Messung des Istwerts, d. h. die Stellung des Steuerkolbens in Volumenstromfunktion bzw. des Druckes im Anschluss A bei Druckfunktion, erfolgt an den Steckerstiften 6 und 8 (Schaltbild unten). Damit stehen Signale für Überwachung und Fehlerdiagnose zur Verfügung. Der gesamte Kolbenhub bzw. Druckbereich entspricht 4 bis 20 mA.

Bei 12 mA Kolbenpositionssignal steht der Kolben in Mittelstellung. 20 mA entspricht 100 % Ventilöffnung P ➔ A und B ➔ T.

Mit dem Istwert-Ausgangssignal 4 bis 20 mA lässt sich ein Kabelbruch bei  $I_{out} = 0$  mA erkennen.

**Wandlung des Istwertausgangssignals  $I_{out}$  (Stellung des Steuerkolbens) und  $I_8$  (Druck im Anschluss A) für die Ventile**



**Hinweis zum Freigabesignal**

Bei nicht anliegendem bzw. Freigabesignal  $< 6,5 \text{ V}$  bewegt sich der Steuerkolben in die sichere Stellung.

Optionen:

- Geregelte Neutralstellung, Steuerkolbenstellung  $\pm 3\%$  (unvertrimmtes Vorsteuerventil) Freigabefunktion A<sup>1)</sup>
- Sichere Endstellung (vertrimmtes Vorsteuerventil) Freigabefunktion B<sup>1)</sup>

<sup>1)</sup> siehe Typenschlüssel Seite 20 und 21

**STECKERBELEGUNG DES 11+PE-POLIGEN STECKVERBINDERS X1**

nach EN 175201 Teil 804, Gegenstecker (Metall) mit voreilendem Schutzleiterkontakt (⊕).

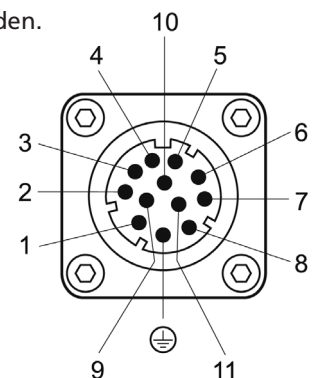
Pin	Steckerstiftbelegung	Signalart	Spannung potenzialfrei ±10 V, 0 bis 10 V	Strom potenzialfrei ±10 mA, 0 bis 10 mA, 4 bis 20 mA <sup>1)</sup>
1	Nicht belegt			
2	Nicht belegt			
3	Freigabe-Eingang		8,5 bis 32 V DC bezogen auf GND: Betriebsbereitschaft des Proportionalventils < 6,5 V DC bezogen auf GND: Fail-Safe-Zustand des Proportionalventils	
4	Sollwerteingang Volumenstromfunktion		$U_{in} = U_{4-5}$ $R_{in} = 20 \text{ k}\Omega$	$I_{in} = I_4 = -I_5$ (bei $I_7=0$ ) <sup>2)</sup> $R_{in} = 200 \Omega$
5	Bezugspunkt Sollwerteingänge		Bezugsmasse zu Pin 4 und 7	gemeinsame Rückführung für Pin 4 und 7
6	Istwertausgang Kolbenposition		$I_{out} = 4$ bis 20 mA bezogen auf GND ( $I_{out}$ ist proportional zur Position des Steuerkolbens; der Ausgang ist kurzschlussfest; zur Wandlung der Istwertausgangssignale $I_{out}$ siehe Seite 6); $R_L = 0$ bis 500 $\Omega$	
7	Sollwerteingang Druckfunktion		$U_{in} = U_{7-5}$ $R_{in} = 20 \text{ k}\Omega$	$I_{in} = I_7 = -I_5$ (bei $I_4=0$ ) <sup>2)</sup> $R_{in} = 200 \Omega$
8	Istwertausgang Druck		$I_{out} = 4$ bis 20 mA bezogen auf GND ( $I_{out}$ ist proportional zum Druck im Ventilanschluss A; der Ausgang ist kurzschlussfest; zur Wandlung der Istwertausgangssignale $I_{out}$ siehe Seite 6); $R_L = 0$ bis 500 $\Omega$	
9	Versorgungsspannung		24 V DC (18 bis 32 V DC) bezogen auf GND	
10	Versorgungs-Null		GND	
11	Digitaler Ausgang		Fehlerüberwachung <sup>3)</sup>	
⊕	Schutzleiterkontakt			

Der Potenzialunterschied von Pin 4, 5 und 7 (gemessen gegen Pin 10) muss jeweils zwischen -15 und +32 V liegen.

<sup>1)</sup> Sollwertsignale  $I_{in} < 3 \text{ mA}$  (z. B. durch Leitungsbruch) bedeuten beim Signalbereich 4 bis 20 mA einen Fehler. Die Ventilreaktion auf diesen Fehler kann vom Kunden konfiguriert und aktiviert werden.

<sup>2)</sup> Da Pin 5 gemeinsame Rückführung für Pin 4 und Pin 7 ist, gilt  $-I_5 = I_4 + I_7$ .

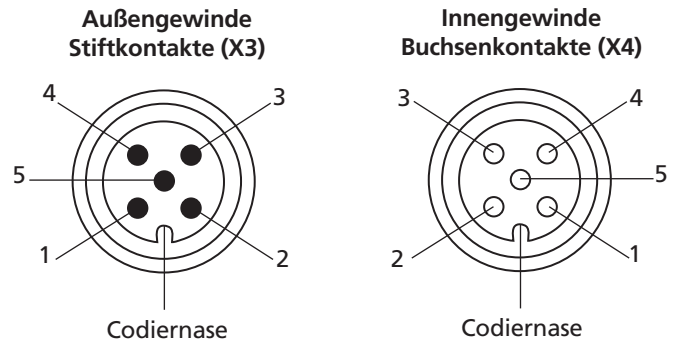
<sup>3)</sup> Ausgang kann werkseitig programmiert werden, „Low“-Signal bedeutet Fehler (z. B. Soll-Ist-Wert-Abweichung).





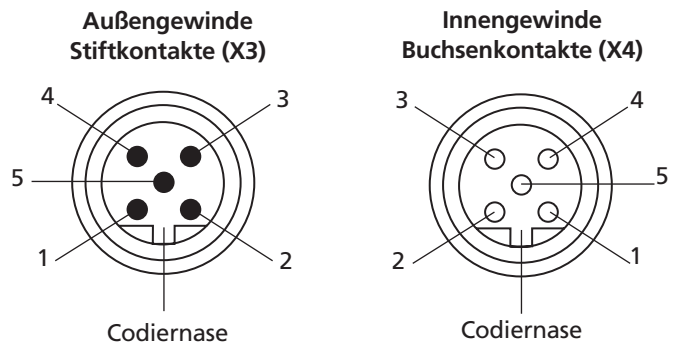
**CAN-IN/OUT-ANBAUSTECKER (X3, X4 / CODIERUNG A / 2 x M12x1 / 5-POLIG)**

Pin	Signal X3, X4	
1	CAN_SHLD	Schirm
2	CAN_V+	ist im Ventil nicht angeschlossen
3	CAN_GND	Masse
4	CAN_H	Transceiver H
5	CAN_L	Transceiver L



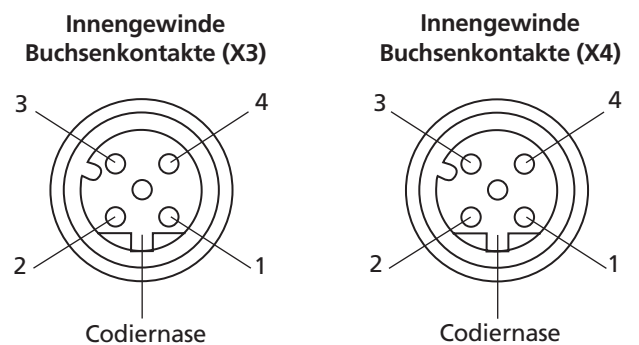
**PROFIBUS-DP-IN/OUT-ANBAUSTECKER (X3, X4 / CODIERUNG B / 2 x M12x1 / 5-POLIG)**

Pin	Signal X3, X4	
1	Profi V+	Versorgungsspannung 5 V der Abschlusswiderstände
2	Profi A	Empfangs-/Sendedaten -
3	Profi GND	Masse
4	Profi B	Empfangs-/Sendedaten +
5	Shield	Schirm



**ETHERCAT-IN/OUT-ANBAUSTECKER (X3, X4 / CODIERUNG D / 2 x M12x1 / 4-POLIG)**

Pin	Signal X4 IN	Signal X3 OUT
1	TX + IN	TX + OUT
2	RX + IN	RX + OUT
3	TX - IN	TX - OUT
4	RX - IN	RX - OUT



## ALLGEMEINES

Die moderne Automatisierungstechnik ist gekennzeichnet durch eine zunehmende Dezentralisierung von Verarbeitungsfunktionen über serielle Datenkommunikationssysteme. Der Einsatz serieller Bussysteme an Stelle konventioneller Verbindungstechniken gewährleistet eine höhere Flexibilität von Systemen in Bezug auf Änderungen und Erweiterungen.

Er öffnet darüber hinaus ein erhebliches Potenzial zur Einsparung von Projektierungs- und Installationskosten in vielen Bereichen der industriellen Automatisierung. Weitere Möglichkeiten der Parametrierung, der besseren Diagnose und der Reduktion der Variantenvielfalt sind Vorteile, die durch den Feldebuseinsatz erst möglich geworden sind.

## VDMA-PROFIL

In einer Arbeitsgruppe innerhalb des Verbandes Deutscher Maschinen- und Anlagenbau e.V. (VDMA) wurde in enger Zusammenarbeit aller namhaften Hydraulikhersteller ein Profil erarbeitet, das die Kommunikation von Hydraulikkom-

ponenten über Feldbus beschreibt und einheitliche Funktionen und Parameter definiert, um für die Kommunikation – Hersteller übergreifend – ein standardisiertes Austauschformat zu schaffen.

## CANopen

Nach EN 50325-4

Der CAN-Bus wurde ursprünglich für den Einsatz im Automobil entwickelt, wird seit Jahren aber auch vielfältig im Maschinenbau eingesetzt.

Der CAN-Bus ist vor allem auf Übertragungssicherheit und Schnelligkeit ausgelegt.

**Der CAN-Bus hat folgende übergreifende Merkmale:**

- Multi-Master-System: Jeder Teilnehmer kann senden und empfangen.

- Topologie: Linienstruktur mit kurzen Stichleitungen
- Netzausdehnung und Übertragungsraten:
  - bis 25 m bei 1 Mbit/s
  - bis 5000 m bei 25 kbit/s
- Adressierungsart: Nachrichtenorientiert über Identifier. Prioritätvergabe der Nachrichten über Identifier möglich.
- Sicherheit: Hamming-Distanz = 6, d. h. bis zu 6 Einzelfehler pro Nachrichten werden anerkannt.
- Busphysik: ISO 11989,
- max. Teilnehmerzahl: 127

## PROFIBUS DP-V1

Nach EN 61158

Der PROFIBUS wurde für die Prozess- und Fertigungsindustrie entwickelt und wird deshalb durch zahlreiche Steuerungshersteller unterstützt.

**Der PROFIBUS hat folgende übergreifende Merkmale:**

- Multi-Master-System: Die Master teilen sich die Zugriffszeit und stoßen die Kommunikation an. Die Slaves reagieren nur auf Anfrage.

- Topologie: Linienstruktur mit kurzen Stichleitungen
- Netzausdehnung und Übertragungsraten:
  - bis 100 m bei 12 Mbit/s
  - bis 1200 m bei 9,6 kbit/s pro Segment.Einsatz von Repeatern möglich.
- Adressierungsart: Adressorientiert. Priorität-/Zykluszeitvergabe der Nachrichten über Masterkonfiguration.
- Busphysik: RS-485 nach EIA-485
- max. Teilnehmerzahl: 126

## ETHERCAT

Nach IEC/PAS 62407

EtherCAT wurde als Industriebus aufgrund steigender Anforderungen an Zykluszeiten ausgehend von Ethernet entwickelt. Der EtherCAT-Bus ist für hohe Datenübertragungsraten und schnelle Zykluszeiten ausgelegt.

**Der EtherCAT-Bus hat folgende Merkmale:**

- Single-Master-System: Der Master stößt die Kommunikation an. Die Slaves reagieren nur auf Anfrage.

- Topologie: Linien-, Stern-, Baum- und Ringstruktur nach Daisy-Chain-Prinzip
- Netzausdehnung und Übertragungsraten: 100 m zwischen zwei Teilnehmern, 100 Mbit/s
- Adressierungsart: Adressorientiert, ein Telegramm für alle Teilnehmer
- Busphysik: Fast Ethernet 100 Base Tx
- max. Teilnehmerzahl: 65535

## ALLGEMEINES

Die von Moog entwickelte, auf Windows® basierende "Moog Ventil-Konfigurationssoftware" ermöglicht eine schnelle und komfortable Inbetriebnahme, Diagnose und Konfiguration des Ventils. Es können Daten vom PC auf das Ventil übertragen oder die aktuellen Einstellungen des Ventils auf dem PC

gespeichert und ausgegeben werden. Das Ventil lässt sich über grafische Bedienelemente steuern, Statusinformationen, Soll- und Istwerte sowie Kennlinien werden grafisch dargestellt. Über ein integriertes Oszilloskop / Datenlogger können Systemparameter aufgezeichnet und visualisiert werden.

## KONFIGURATIONSSOFTWARE

### Systemvoraussetzungen:

Die Konfigurationssoftware kann auf einem PC mit folgenden Mindestvoraussetzungen installiert werden:

- IBM-PC kompatibel mit 133 MHz
- Windows® 95/98/ME, Windows® NT/2000/XP
- 64 MB RAM
- 40 MB freier Festplattenspeicherplatz
- Monitor 640x480 Pixel Auflösung
- Tastatur, Maus

### Empfohlene Voraussetzungen:

- IBM-PC kompatibel mit 300 MHz
- Windows® NT/2000/XP

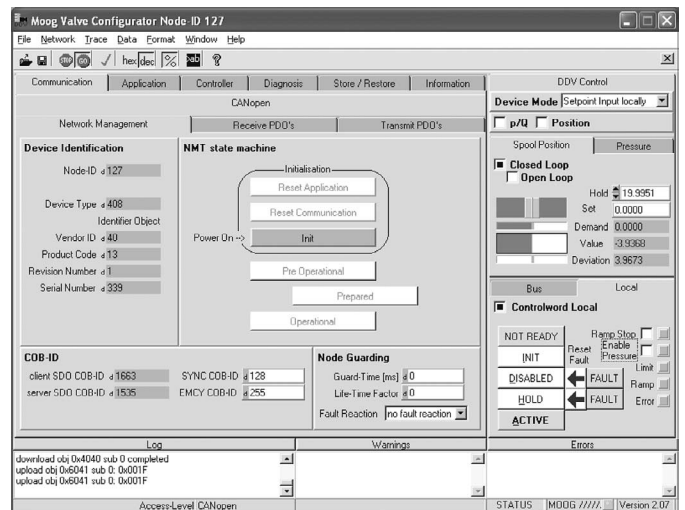
Für die Verwendung der Software ist zusätzlich folgende Ausstattung erforderlich: (siehe auch Zubehörliste S. 19)

- Freier USB-Port
- USB-Inbetriebnahme-Modul
- Konfigurations-/Inbetriebnahmekabel
- Ventilanschlusskabel (11+PE)
- Adapter für M8-Servicestecker (nicht notwendig für Feldbus CANopen)
- Netzteil 24 V DC / > 0,5 A

### Hinweis:

Die Konfiguration/Inbetriebnahme mit der "Moog Ventil-Konfigurationssoftware" erfolgt im Fall Feldbus CANopen über die Feldbusstecker, ansonsten (Feldbus Profibus DP oder EtherCAT oder rein analoge Ansteuerung) über den integrierten M8-Servicestecker

Die Software ist auf Anfrage kostenlos bei Moog erhältlich.



## LEISTUNGSSPEZIFIKATIONEN FÜR STANDARDMODELLE

<b>Ventilbauart</b>	Steuerkolben-Ausführung, Schieberventil, zweistufig
<b>Lochbild</b>	gemäß ISO 4401-05-05-05, zusätzlich mit 2. Tankanschluss
<b>∅ der Anschlussbohrungen</b>	11,5 mm
<b>Wege-Funktion</b>	2-Wege-, 3-Wege-, 4-Wege-, 5-Wege- und 2x2-Wege-Funktion
<b>Vorsteuerstufe</b>	ServoJet®
<b>Steuerölversorgung</b>	wahlweise extern oder intern (siehe Seite 5)
<b>Nennvolumenstrom <math>Q_N</math></b>	8 / 30 / 60 / 80 / 2x80 l/min (modellabhängig) ±10% bei $\Delta p_N = 5$ bar je Steuerkante
<b>Max. Volumenstrom</b>	180 l/min
<b>Max. Leckvolumenstrom <math>Q_L</math><sup>1)</sup></b>	3,5 l/min Gesamt maximal 1,7 l/min (Vorsteuerstufe allein)
<b>Stellzeit für 0 bis 100 % Hub</b>	33 ms (typisch)
<b>Hysterese<sup>1) 2)</sup></b>	< 0,05 % (typisch)    Max. 0,10 % (in der Q-Funktion)
<b>Nullverschiebung</b>	< 1,5 % bei $\Delta T = 55$ K (in der Q-Funktion)
<b>Linearität der Druckfunktion</b>	< 0,5 %

<sup>1)</sup> Bei Steuer- bzw. Betriebsdruck  $p_x = 210$  bar, Ölviskosität  $\nu = 32$  mm<sup>2</sup>/s und einer Öltemperatur von 40° C

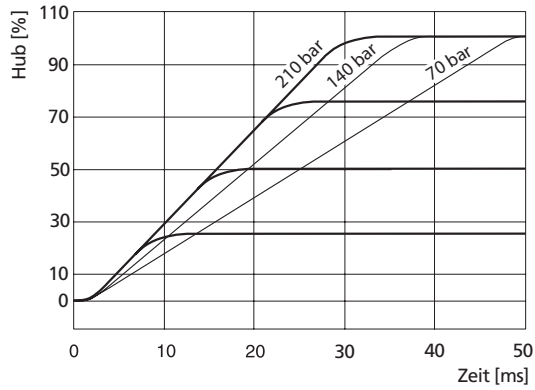
<sup>2)</sup> Hysterese-Werte in der p-Funktion abhängig von der Regleroptimierung

## EINSATZBEDINGUNGEN

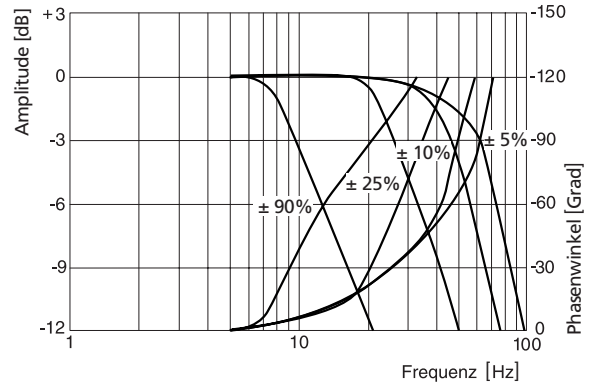
<b>Maximaler Betriebsdruckbereich</b> Hauptstufe: Anschluss P, A, B Anschluss T bei Y intern Anschluss T bei Y extern Vorsteuerstufe: Serienausführung mit integrierter Vordrossel (auf Anfrage)	[bar] 350 (abhängig vom Druckaufnehmer) [bar] 210 [bar] 250 [bar] 280 [bar] 350
<b>Zulässige Umgebungsbedingungen</b> Umgebungstemperatur Rüttelfestigkeit Stoßfestigkeit	-20 °C bis +60 °C 30 g, 3 Achsen, 10 Hz bis 2 kHz 50 g, 6 Richtungen
<b>Dichtungswerkstoff</b>	NBR, FPM, andere auf Anfrage
<b>Hydraulikflüssigkeit</b> Zulässige Flüssigkeiten Zulässige Temperatur	Hydrauliköl auf Mineralölbasis nach DIN 51524, Teil 1-3, andere auf Anfrage -20 °C bis +80 °C
<b>Viskosität <math>\nu</math></b> Empfohlen Zulässig	15 bis 45 mm <sup>2</sup> /s 5 bis 400 mm <sup>2</sup> /s
<b>Sauberkeitsklasse, empfohlen</b> für Funktionssicherheit für Lebensdauer (Verschleiß)	ISO 4406 < 19/16/13 ISO 4406 < 17/14/11
<b>Staubschutzplatte</b>	Auslieferung mit öldichter Staubschutzplatte
<b>Montagemöglichkeit</b>	in jeder Lage, Entlüftung Druckaufnehmer beachten
<b>Schutzart gemäß DIN EN60529</b>	IP 65 (mit gesteckten Gegensteckern)
<b>Lagertemperatur</b>	-20 °C bis + 80 °C

Typische Kennlinien für Sprungantwort und Frequenzgang gemessen bei Steuerdruck  $p_x = 210 \text{ bar}$ , Ölviskosität  $\nu=32 \text{ mm}^2/\text{s}$  und einer Öltemperatur von  $40 \text{ }^\circ\text{C}$ .

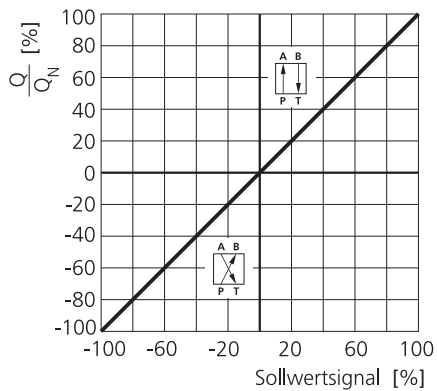
**SPRUNGANTWORT**



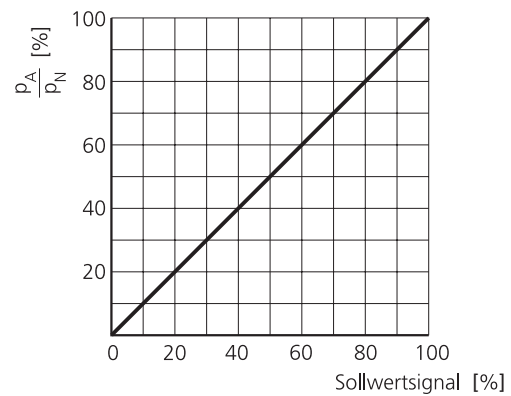
**FREQUENZGANG**



**VOLUMENSTROM-SIGNAL-KENNLINIE**

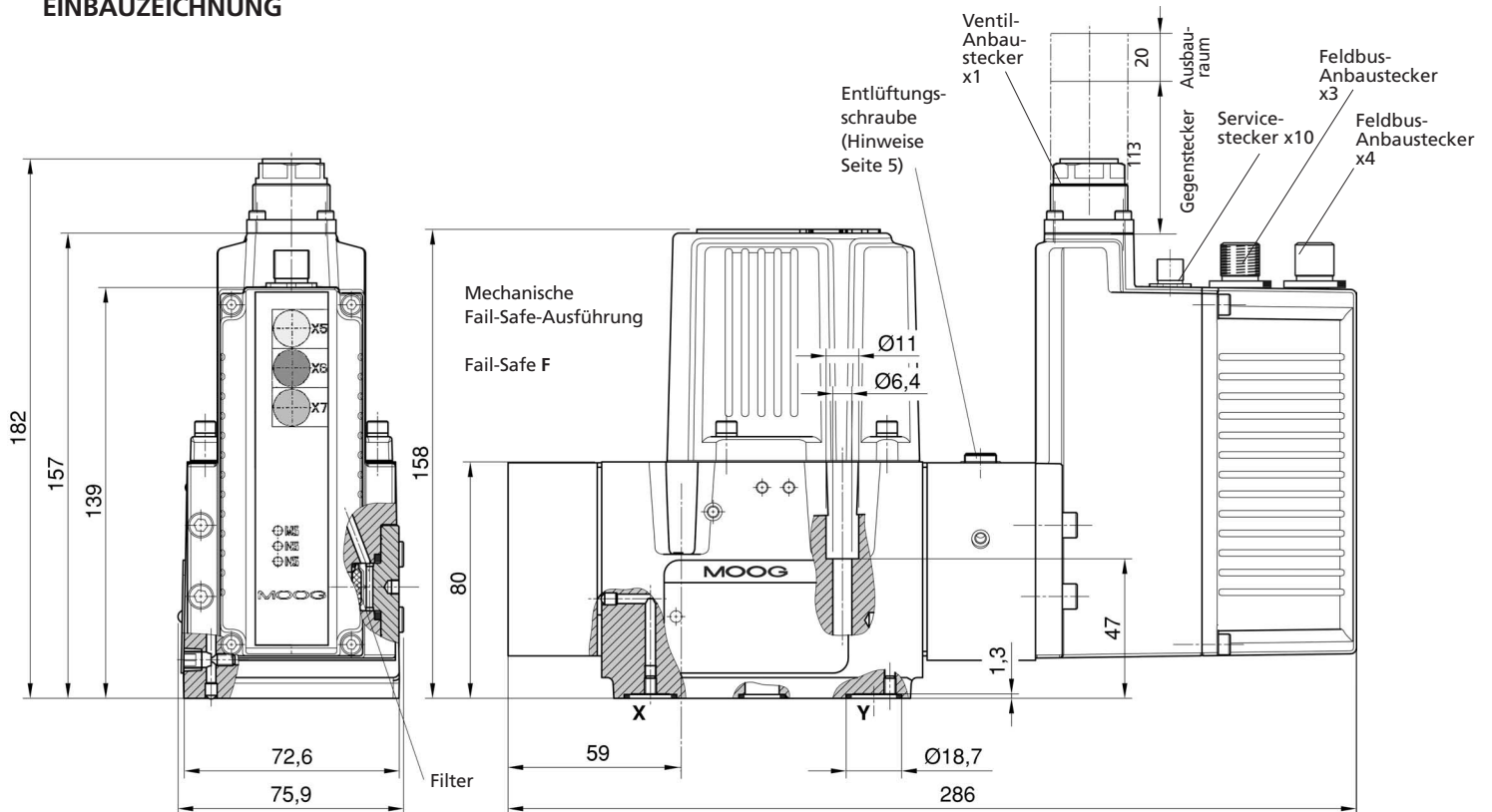


**DRUCK-SIGNAL-KENNLINIE (DRUCKGEREGELTES VENTIL)**



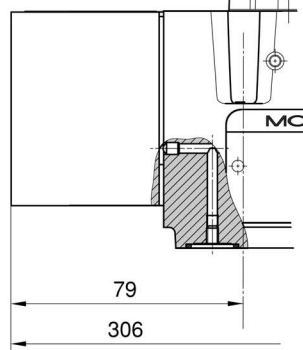
**Hinweis:** Es ist erforderlich, die integrierte Druckregelelektronik für jede neue Anwendung an die Last anzupassen. Moog gibt auf Wunsch dafür Unterstützung.

## EINBAUZEICHNUNG



Mechanische Fail-Safe-Ausführung

Fail-Safe M/D



### LOCHBILD DER MONTAGEFLÄCHE ENTSPRECHEND ISO 4401-05-05-0-05

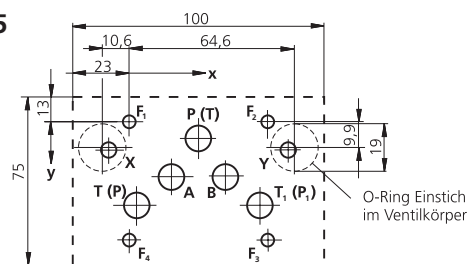
**Achtung:**

**Aufspannlänge min. 100 mm wegen O-Ring-Maße für X und Y beachten.**

Für Ventile in 4-Wege-Ausführung mit  $Q_N > 60$  l/min und in 2x2-Wege-Ausführung wird der zweite Tankanschluss  $T_1$  benötigt.

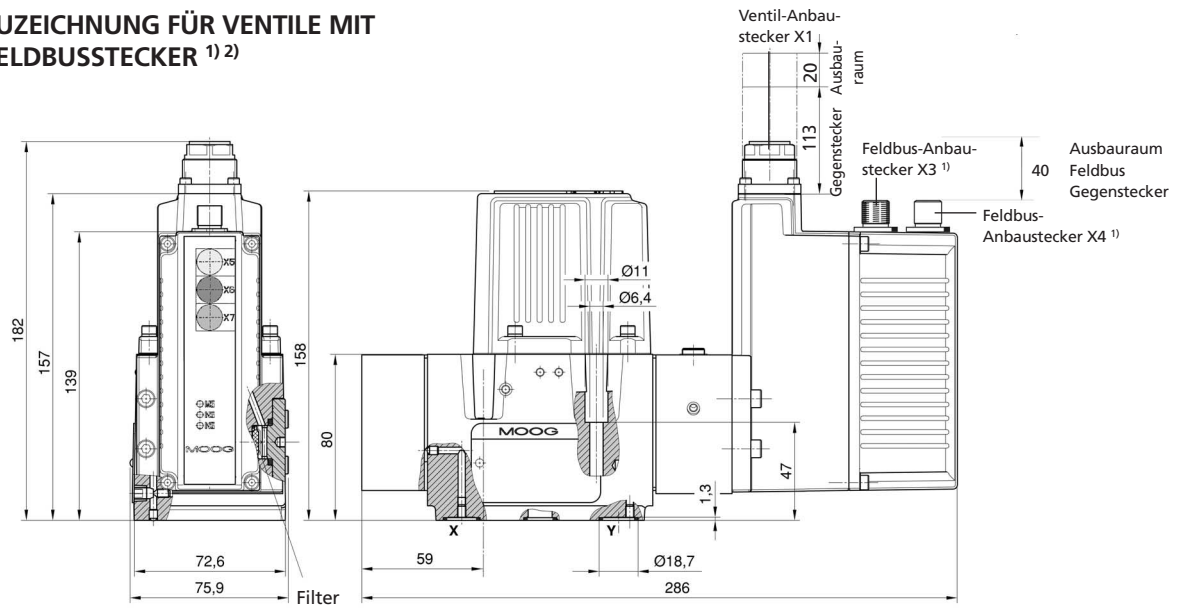
Bei der 5-Wege-Ausführung werden P- und T-Anschlüsse getauscht, d.h. T wird P,  $T_1$  wird  $P_1$  und P wird T. **X und Y müssen extern sein.**

Für maximalen Volumenstrom müssen die Anschlussbohrungen für P, T,  $T_1$ , A und B entgegen der Norm mit  $\text{Ø}11,5$  mm ausgeführt werden. Ebenheit der Montagefläche  $< 0,01$  mm auf 100 mm, mittlere Rauhtiefe  $R_a$  besser  $0,8 \mu\text{m}$ .

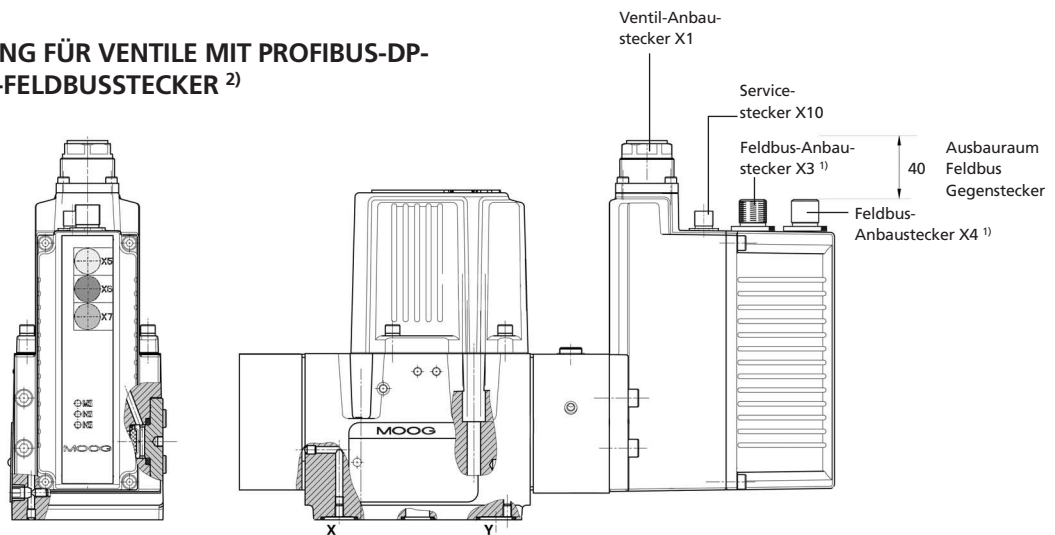


	P	A	B	T	$T_1$	X	Y	F <sub>1</sub>	F <sub>2</sub>	F <sub>3</sub>	F <sub>4</sub>
	Ø11,5	Ø11,5	Ø11,5	Ø11,5	Ø11,5	Ø6,3	Ø6,3	M6	M6	M6	M6
x	27	16,7	37,3	3,2	50,8	-8	62	0	54	54	0
y	6,3	21,4	21,4	32,5	32,5	11	11	0	0	46	46

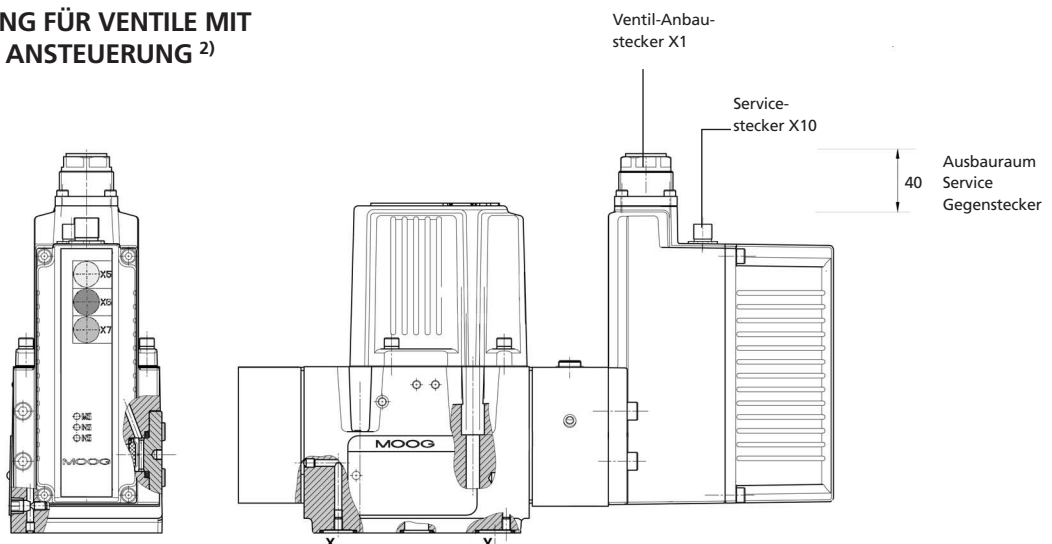
## EINBAUZEICHNUNG FÜR VENTILE MIT CAN-FELDBUSSTECKER <sup>1) 2)</sup>



## EINBAUZEICHNUNG FÜR VENTILE MIT PROFIBUS-DP- ODER ETHERCAT-FELDBUSSTECKER <sup>2)</sup>



## EINBAUZEICHNUNG FÜR VENTILE MIT REIN ANALOGER ANSTEUERUNG <sup>2)</sup>



1) Standarddetails siehe Seite 9

2) Längenmaße für mechanische Fail-Safe-Ausführung Failsafe F



## VENTILE FÜR ANWENDUNGEN MIT SICHERHEITSANFORDERUNGEN (FAIL-SAFE)

Bei Anwendungen mit pQ-Proportionalventilen, für die zur Abwendung von Gefahr für Mensch und Maschine bestimmte Sicherheitsvorschriften gelten, muss für einen sicheren Zustand eine entsprechende Steuerkolbenstellung eingenommen werden können. Für die mehrstufigen Proportionalventile ist daher eine Fail-Safe-Ausführung erhältlich. Diese Fail-Safe-Funktion bewirkt nach externer Auslösung (Abschalten der 24 V Versorgung des Sicherheits-Schaltventils) eine definierte Steuerkolbenstellung: Überdeckte Mittelstellung oder voll geöffnete Stellung A→T oder B→T.

Bei Fail-Safe-Ventilen der Baureihe D941 werden zur Bewegung in die sichere Mittelstellung über ein 2/2-Wege-Sitzventil die beiden Stellräume der Hauptstufe hydraulisch kurzge-

schlossen. Die Federrückstellkraft schiebt den Steuerkolben in die sichere Fail-Safe-Stellung.

Bei Fail-Safe-Ventilen kann überwacht werden, ob sich der Hauptsteuerkolben in der sicheren Stellung befindet. Befindet sich der Steuerkolben im definierten Sicherheitsfenster, liegt am Steckerstift 11 ein Logiksignal mit einer Spannung größer 8,5 V an. Beträgt diese Spannung weniger als 6,5 V, befindet sich der Steuerkolben nicht in der sicheren Stellung.

Die Ausgabe dieses Logiksignals wird bis zu 500 ms zeitverzögert ausgegeben. Zur Fail-Safe-Schaltzeitverkürzung wird empfohlen, mit Abschalten des 2/2-Wege-Sitzventils auch das Freigabesignal synchron abzuschalten.

### HINWEIS:

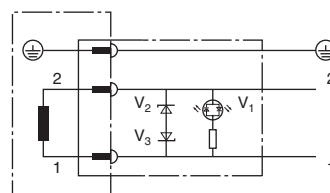
Nach DIN EN 954-1 kann in sicherheitsbezogenen Steuerungen bei Verwendung eines Fail-Safe-Ventils mit Kolbenstellungsüberwachung eine höhere Sicherheitskategorie erreicht werden. Hierzu sind die entsprechenden Sicherheitsnormen der Maschinen zu beachten.

### ELEKTRISCHE KENNGRÖSSEN

des 2/2-Wege-Sitzventils für die Fail-Safe-Ausführungen. Nähere Informationen zu Fail-Safe-Ausführungen siehe Anwendungsmittteilung Signal Sollwertverdrahtung AM 423.

Ventilbauart	2/2-Wege-Sitzventil
Funktion	magnetbetätigt
Nennspannung $U_N$	24 V DC (min. 22,8 V DC, max. 26,4 V DC)
Nennleistung $P_N$	26 W

### Steckverbindung



DIN EN 175301 Teil 803  
mit Freilauf- und Leuchtdiode

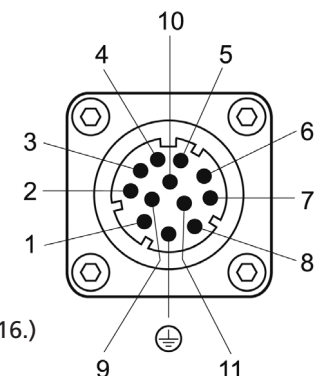
**STECKERBELEGUNG DES 11+PE-POLIGEN STECKVERBINDERS X1 MIT INTEGRIERTER FAIL-SAFE-VERSORGUNG**

nach EN 175201 Teil 804, Gegenstecker (Metall) mit voreilendem Schutzleiterkontakt (⊕).

Pin	Stecker- stiftbelegung	Signal- art	Spannung potenzialfrei ±10 V, 0 bis 10 V	Strom potenzialfrei ±10 mA, 0 bis 10 mA, 4 bis 20 mA <sup>1)</sup>
1	Versorgung, 2/2-Wege-Sitzventil		24 V DC (min. 22,8 V DC, max 26,4 V DC, max 1,20 A)	
2	Versorgung, 2/2-Wege-Sitzventil		⊥ (0 V)	
3	Freigabe- Eingang		8,5 bis 32 V DC bezogen auf GND: Betriebsbereitschaft des Proportionalventils < 6,5 V DC bezogen auf GND: Fail-Safe-Zustand des Proportionalventils	
4	Sollwerteingang Volumenstrom- funktion		$U_{in} = U_{4-5}$ $R_{in} = 20\text{ k}\Omega$	$I_{in} = I_4 = -I_5$ (bei $I_7=0$ ) <sup>2)</sup> $R_{in} = 200\ \Omega$
5	Bezugspunkt Sollwerteingänge		Bezugsmasse zu Pin 4 und 7	gemeinsame Rückführung für Pin 4 und 7
6	Istwertausgang Kolbenposition		$I_{out} = 4$ bis 20 mA bezogen auf GND ( $I_{out}$ ist proportional zur Position des Steuerkolbens; der Ausgang ist kurzschlussfest; zur Wandlung der Istwertausgangssignale $I_{out}$ siehe Seite 7); $R_L = 0$ bis 500 $\Omega$	
7	Sollwerteingang Druckfunktion		$U_{in} = U_{7-5}$ $R_{in} = 20\text{ k}\Omega$	$I_{in} = I_7 = -I_5$ (bei $I_4=0$ ) <sup>2)</sup> $R_{in} = 200\ \Omega$
8	Istwertausgang Druck		$I_{out} = 4$ bis 20 mA bezogen auf GND ( $I_{out}$ ist proportional zum Druck im Ventilanschluss A; der Ausgang ist kurzschlussfest; zur Wandlung der Istwertausgangssignale $I_{out}$ siehe Seite 7); $R_L = 0$ bis 500 $\Omega$	
9	Versorgungs- spannung		24 V DC (18 bis 32 V DC) bezogen auf GND	
10	Versorgungs-Null		GND	
11	Digitaler Ausgang		Fehlerüberwachung <sup>3)</sup>	
⊕	Schutzleiterkontakt			

Der Potenzialunterschied von Pin 4, 5 und 7 (gemessen gegen Pin 10) muss jeweils zwischen -15 und +32 V liegen.

- 1) Sollwertersignale  $I_{in} < 3$  mA (z. B. durch Leitungsbruch) bedeuten beim Signalbereich 4 bis 20 mA einen Fehler. Die Ventilreaktion auf diesen Fehler kann vom Kunden konfiguriert und aktiviert werden.
- 2) Da Pin 5 gemeinsame Rückführung für Pin 4 und Pin 7 ist, gilt  $-I_5 = I_4 + I_7$ .
- 3) Ausgang kann werkseitig programmiert werden, „Low“-Signal bedeutet Fehler. (z. B. Steuerkolben ist nicht mehr in sicherer Kolbenposition. Beschreibung siehe Seite 16.)





**ERSATZTEILE UND ZUBEHÖR**

Teilebezeichnung	Anzahl	Bemerkungen	Teilenummer
<b>Service-Dichtsatz</b> (enthält alle O-Ringe für die Anschlüsse zur Aufspannfläche und für den Filtertausch)	1	NBR 85 Shore FPM 85 Shore (nicht im Lieferumfang enthalten)	B97215-N661F10 B97215-V661F10
– O-Ringe für Anschlüsse P, T, T <sub>1</sub> , A, B	5	ID 12,4 x Ø 1,8: NBR 85 Shore FPM 85 Shore	-45122-004 -42082-004
– O-Ringe für Anschlüsse X, Y	2	ID 15,6 x Ø 1,8: NBR 85 Shore FPM 85 Shore	-45122-011 -42082-011
– O-Ringe bei Filtertausch für Filter	1	ID 12 x Ø 2,0: NBR 85 Shore FPM 85 Shore	-66117-012-020 A25163-012-020
– für Filterdeckel	1	ID 17,1 x Ø 2,6: HNBR 85 Shore FPM 85 Shore	B97009-080 -42082-050
<b>Austauschbares Filterelement</b>	1		A67999-200
<b>Montageschrauben des Proportionalventils</b>	4	M 6 x 60 DIN EN ISO 4762, Güteklasse 10.9, Anzugsdrehmoment: 11 Nm (nicht im Lieferumfang enthalten)	A03665-060-060
Spülplatte für P, A, B, T, T <sub>1</sub> , X, Y	1	(nicht im Lieferumfang enthalten)	B67728-001
Spülplatte für P, T, T <sub>1</sub> , X, Y	1		B67728-002
Spülplatte für P, T, T <sub>1</sub> und X, Y	1		B67728-003
<b>Anschlussplatten</b>		auf Anfrage	
<b>Staubschutzplatte</b>	1		A40508
<b>Staubschutzkappe für Feldbus-Anbaustecker</b>		erforderlich für Betrieb ohne Gegenstecker (IP-Schutz) (nicht im Lieferumfang enthalten)	C55823-001 CA24141-001
– mit Außengewinde	1		
– mit Innengewinde	1		
<b>Gegenstecker für 11+PE-poligen Anbaustecker, IP65 (Metall)</b>	1	EN 175201-804 verwendbare Leitung mit min. Ø 11 mm, max. Ø 13 mm (nicht im Lieferumfang enthalten)	B97067-111
<b>11+PE-Kabel (3 m)</b>	1	(nicht im Lieferumfang enthalten)	C21031-003-001
<b>Konfigurations-/Inbetriebnahme-Software</b>	1	auf Anfrage	
<b>USB-Inbetriebnahme-Modul</b>	1	(nicht im Lieferumfang enthalten)	C43094-001
<b>Konfigurations-/Inbetriebnahmekabel</b>	1	(nicht im Lieferumfang enthalten)	TD3999-137
<b>Adapter M8-Servicestecker</b>	1	zusätzlich wird Konfigurations-/Inbetriebnahmekabel TD3999-137 benötigt (nicht im Lieferumfang enthalten)	CA40934-001
<b>Netzteil 10 A</b>	1	(nicht im Lieferumfang enthalten)	D137-003-001
<b>Netzanschlusskabel (2 m)</b>	1	(nicht im Lieferumfang enthalten)	B95924-002
<b>Betriebsanleitung Baureihe D941</b>	1	(nicht im Lieferumfang enthalten)	C43357-002

## BESTELLINFORMATION

Modell-Nr. (wird vom Werk festgelegt)

Typbezeichnung

**D941** . . . . . - . . . . .

1	2	3	4	5
.	.	.	.	.

Spezifikations-Status	
-	Serien-Spezifikation
Z	Sonderspezifikation

Modellbezeichnung

Werkskennung

Variante

1 Ventil-Typ

Q Standardkolben

2 Nennvolumenstrom

$Q_N$  (l/min) bei  $\Delta p_N = 5$  bar je Steuerkante

08 8  
30 30  
60 60  
80 80

3 Druckbereiche in bar

max. Betriebsdruck

W 25  
V 100  
U 160  
T 250  
K 350

Einstelldruck kann vom max. Betriebsdruck abweichen

4 Kolbenausführung

B 3-Wege: P → A, A → T; ~Nullüberdeckung, lineare Kennlinie

U 5-Wege: P<sub>1</sub> → A, P<sub>2</sub> → B; A → T; ~Nullüberdeckung, geknickte Kennlinie

T 4-Wege: lineare Kennlinie

P → A und P → B: 20 % positive Überdeckung

A → T und B → T: 15 % negative Überdeckung

Z 2x2-Wege: A → T, B → T<sub>1</sub>; lineare Kennlinie, geschlossen bei einem Signal von 90 % (nur im Nebenstrom einsetzbar)

X Sonderkolben, auf Anfrage

5 Vorsteuerstufenausführung

Ausführung Steuervolumenstrom (l/min) bei  $p_x = 140$  bar

A ServoJet® 1,30

Optionen teilweise nur gegen Aufpreis.

Nicht alle Kombinationsmöglichkeiten lieferbar.

Bevorzugte Ausführungen sind markiert.

## BESTELLINFORMATION

6	7	8	9	10	11	12	13	14	15	16																																						
•	•	•	•	•	•	•	•	•	•	•																																						
										<b>16 Ventulfunktionalität</b> <b>B1</b> p-Funktion <b>C1</b> p/Q-Funktion																																						
										<b>15 Servicestecker X10</b> <b>O1</b> ohne <sup>4)</sup> <b>K1</b> mit <sup>5)</sup>																																						
										<b>14 Feldbusstecker X3, X4</b> <b>C</b> CAN <b>D</b> Profibus DP <sup>3)</sup> <b>E</b> EtherCAT <sup>3)</sup> <b>O</b> ohne <sup>3)</sup>																																						
										<b>13 Freigabefunktion</b> <b>A</b> Ohne Freigabesignal geht Steuerkolben in eine eingestellte, geregelte Nullstellung. <b>B</b> Ohne Freigabesignal geht Steuerkolben in definierte Endlage. <b>L</b> Ohne Freigabesignal geht Steuerkolben in definierte Endlage A→T bzw. B→T mit Kolbenstellungs-Überwachung.																																						
										<b>12 Ventil-Ausführung</b> <b>N</b> Volumenstromsteuerung mit Druckbegrenzungsregelung nach oben <sup>1)</sup> <b>K</b> Volumenstromsteuerung mit Druckbegrenzungsregelung nach unten <sup>1)</sup> <b>C</b> Ventil im Nebenstrom, Volumenstromsteuerung mit Druckbegrenzungsregelung nach oben <sup>1)</sup> <b>M</b> Druckregelung im Hauptstrom <sup>2)</sup>																																						
										<b>11 Elektrische Versorgung</b> <b>2</b> 24 V DC (18 bis 32 V DC)																																						
										<b>10 Signale für Volumenstrom Q und Druck p</b> <table border="1"> <thead> <tr> <th></th> <th>Eingangssignal Q</th> <th>Eingangssignal p</th> </tr> </thead> <tbody> <tr> <td><b>M</b></td> <td>± 10 V</td> <td>0 bis +10 V</td> </tr> <tr> <td><b>X</b></td> <td>± 10 mA</td> <td>0 bis +10 mA</td> </tr> <tr> <td><b>E</b></td> <td>4 bis 20 mA</td> <td>4 bis 20 mA</td> </tr> <tr> <td><b>9</b></td> <td colspan="2">Feldbus digital<sup>6)</sup></td> </tr> </tbody> </table> Istwertausgang Kolbenposition/Druck 4 bis 20 mA		Eingangssignal Q	Eingangssignal p	<b>M</b>	± 10 V	0 bis +10 V	<b>X</b>	± 10 mA	0 bis +10 mA	<b>E</b>	4 bis 20 mA	4 bis 20 mA	<b>9</b>	Feldbus digital <sup>6)</sup>																								
	Eingangssignal Q	Eingangssignal p																																														
<b>M</b>	± 10 V	0 bis +10 V																																														
<b>X</b>	± 10 mA	0 bis +10 mA																																														
<b>E</b>	4 bis 20 mA	4 bis 20 mA																																														
<b>9</b>	Feldbus digital <sup>6)</sup>																																															
										<b>9 Ventil-Anbaustecker X1</b> <b>E</b> 11+PE-polig EN 175201 Teil 804																																						
										<b>8 Dichtungswerkstoff</b> <b>H</b> NBR <b>V</b> FPM andere auf Anfrage																																						
										<b>7 Steuerart und Steuerdruck</b> <table border="1"> <thead> <tr> <th></th> <th>Zulauf X</th> <th>Ablauf Y</th> </tr> </thead> <tbody> <tr> <td><b>4</b></td> <td>intern</td> <td>intern</td> </tr> <tr> <td><b>5</b></td> <td>extern</td> <td>intern</td> </tr> <tr> <td><b>6</b></td> <td>extern</td> <td>extern</td> </tr> <tr> <td><b>7</b></td> <td>intern</td> <td>extern</td> </tr> </tbody> </table>		Zulauf X	Ablauf Y	<b>4</b>	intern	intern	<b>5</b>	extern	intern	<b>6</b>	extern	extern	<b>7</b>	intern	extern																							
	Zulauf X	Ablauf Y																																														
<b>4</b>	intern	intern																																														
<b>5</b>	extern	intern																																														
<b>6</b>	extern	extern																																														
<b>7</b>	intern	extern																																														
										<b>6 Kolbenstellung ohne elektrische Versorgung</b> <table border="1"> <thead> <tr> <th></th> <th>Position</th> <th>p<sub>p</sub> (bar)</th> <th>p<sub>x</sub> extern (bar)</th> </tr> </thead> <tbody> <tr> <td><b>F</b></td> <td>definierte Endlage A→T</td> <td colspan="2">unabhängig</td> </tr> <tr> <td><b>D</b></td> <td>definierte Endlage P→A</td> <td colspan="2">unabhängig</td> </tr> <tr> <td><b>M</b></td> <td>definierte Mittelstellung</td> <td>≥ 25</td> <td>&lt; 1</td> </tr> <tr> <td></td> <td>undefiniert</td> <td>≥ 25</td> <td>≥ 25</td> </tr> </tbody> </table> <b>Elektrisch betätigte Fail-Safe-Ausführung</b> <table border="1"> <thead> <tr> <th></th> <th>Position</th> <th>p<sub>p</sub> (bar)</th> <th>p<sub>x</sub></th> <th>WV*</th> <th>VEL**</th> </tr> </thead> <tbody> <tr> <td><b>W</b></td> <td>definierte Mittelstellung</td> <td>≥ 25</td> <td>≥ 25</td> <td>aus</td> <td>an/aus</td> </tr> <tr> <td><b>X</b></td> <td>definierte Mittelstellung</td> <td>≥ 25</td> <td>&lt; 1</td> <td>an/aus</td> <td>an/aus</td> </tr> </tbody> </table> andere auf Anfrage		Position	p <sub>p</sub> (bar)	p <sub>x</sub> extern (bar)	<b>F</b>	definierte Endlage A→T	unabhängig		<b>D</b>	definierte Endlage P→A	unabhängig		<b>M</b>	definierte Mittelstellung	≥ 25	< 1		undefiniert	≥ 25	≥ 25		Position	p <sub>p</sub> (bar)	p <sub>x</sub>	WV*	VEL**	<b>W</b>	definierte Mittelstellung	≥ 25	≥ 25	aus	an/aus	<b>X</b>	definierte Mittelstellung	≥ 25	< 1	an/aus	an/aus
	Position	p <sub>p</sub> (bar)	p <sub>x</sub> extern (bar)																																													
<b>F</b>	definierte Endlage A→T	unabhängig																																														
<b>D</b>	definierte Endlage P→A	unabhängig																																														
<b>M</b>	definierte Mittelstellung	≥ 25	< 1																																													
	undefiniert	≥ 25	≥ 25																																													
	Position	p <sub>p</sub> (bar)	p <sub>x</sub>	WV*	VEL**																																											
<b>W</b>	definierte Mittelstellung	≥ 25	≥ 25	aus	an/aus																																											
<b>X</b>	definierte Mittelstellung	≥ 25	< 1	an/aus	an/aus																																											

1) Nur in Verbindung mit Ventulfunktionalität "C1"

2) Nur in Verbindung mit Ventulfunktionalität "B1"

3) Ventilparametrierung mit Inbetriebnahme-Software "MOOG VALVE CONFIGURATOR" über M8-Servicestecker

4) Nur in Verbindung mit Feldbusstecker "C"

5) Nur in Verbindung mit Feldbusstecker "D, E, O"

6) Nur in Verbindung mit Feldbusstecker "C, D, E" (Umschaltung auf Analogsignale "M, X, E" möglich)

WV\* = 2/2-Wege Sitzventil / VEL\*\* = Ventilelektronik





Als anerkannter Marktführer auf dem Gebiet der Antriebstechnik erfüllt Moog durch einen umfassenden Produktservice die Erwartungen der Kunden. Die Experten von Moog bieten Kunden kompetente Unterstützung bei der Wahl geeigneter Produkte und stellen sicher, dass diese über einen langen Zeitraum verlässlich funktionieren.

Unsere Ingenieure können Ihnen bei der Inbetriebnahme neuer Maschinen, bei Überholung oder Routinewartung helfen, die Maschinenleistung zu optimieren, Stillstandszeiten zu minimieren und somit einen reibungslosen Einsatz unserer Produkte gewährleisten.

Im Rahmen des garantierten **Moog Authentic Repair Service™** werden qualitativ hochwertige Reparaturen mit Originalersatzteilen und entsprechend den neuesten Spezifikationen von hoch qualifizierten Technikern durchgeführt. Hierdurch ist gewährleistet, dass unsere Produkte selbst nach einer Reparatur so funktionieren, als wären sie neu.

**Mit Niederlassungen in über 25 Ländern bietet Moog seinen Kunden bequemen Service vor Ort.**

Unter [www.moog.com/industrial/worldwide](http://www.moog.com/industrial/worldwide) finden Sie Ihre Moog-Niederlassung für Einsatzplanung, Reparatur und Kundendienst.

WEITERE INFORMATIONEN FINDEN SIE UNTER  
<http://www.moog.com/industrial>

# MOOG.COM/INDUSTRIAL

Ihre Moog-Niederlassung finden Sie unter [moog.com/industrial/globallocator](http://moog.com/industrial/globallocator).

Argentina	+54	(o) 11 4326 5916	info.argentina@moog.com
Australia	+61	(o) 3 9561 6044	info.australia@moog.com
Austria	+43	(o) 1 688 1384	info.austria@moog.com
Brazil	+55	(o) 11 5523 8011	info.brazil@moog.com
China	+86	(o) 21 5854 1411	info.china@moog.com
Finland	+358	(o) 9 2517 2730	info.finland@moog.com
France	+33	(o) 1 4560 7000	info.france@moog.com
Germany	+49	(o) 7031 622 0	info.germany@moog.com
Hong Kong	+852	2 635 3200	info.hongkong@moog.com
India	+91	(o) 80 4120 8799	info.india@moog.com
Ireland	+353	(o)21 451 9000	info.ireland@moog.com
Italy	+39	0332 42111	info.italy@moog.com
Japan	+81	(o)463 55 3615	info.japan@moog.com
Korea	+82	(o) 31 764 6711	info.korea@moog.com
Luxembourg	+352	40 46 401	info.luxembourg@moog.com
Netherlands	+31	(o) 252 462 000	info.netherlands@moog.com
Norway	+47	224 32927	info.norway@moog.com
Russia	+7	(8) 31 713 1811	info.russia@moog.com
Singapore	+65	677 36238	info.singapore@moog.com
South Africa	+27	(o) 11 655 7030	info.southafrica@moog.com
Spain	+34	902 133 240	info.spain@moog.com
Sweden	+46	(o) 31 680 060	info.sweden@moog.com
Switzerland	+41	(o) 71 394 5010	info.switzerland@moog.com
United Kingdom	+44	(o) 168 429 6600	info.unitedkingdom@moog.com
USA	+1	716 652 2000	info.usa@moog.com

©2006 Moog Inc.

Moog ist ein eingetragenes Warenzeichen der Moog, Inc. und ihrer Niederlassungen. Alle hierin aufgeführten Warenzeichen sind Eigentum der Moog, Inc. und ihrer Niederlassungen. Alle Rechte vorbehalten.

D941\_de\_11/2006