

Servoventile

Baureihe D761

ISO 10372 Größe 04

Baureihe D761

Zweistufige Servoventile

Die Servoventile der Baureihe D761 sind Drosselventile für 3- und bevorzugt 4-Wege Anwendungen. Entsprechend den Forderungen des Einsatzfalls kann zwischen Standard Version (S) und Highresponse Version (H) gewählt werden. Hauptmerkmal der Highresponse Ausführung ist die wesentlich verbesserte Dynamik. Bevorzugte Anwendungsgebiete dieser Servoventile sind dynamische Lage-, Geschwindigkeits- bzw. Druck- und Kraftregelungen.

Beschreibung

Die Servoventile der Baureihe D761 bestehen aus einem elektromechanischen Wandler (Torquemotor), einem hydraulischen Verstärker (Düsen/Prallplatte Prinzip), einem Steuerkolben in einer Steuerbuchse und einer Rückführfeder.

Der Torquemotor enthält Spulen, Polschuhe, Permanentmagnete und einen Anker. Der Anker ist mit einem biegsamen Rohr verbunden, das eine begrenzte Kippbewegung zuläßt und gleich-

zeitig den elektromagnetischen Teil gegenüber dem hydraulischen Teil abdichtet.

Der hydraulische Verstärker ist eine Brückenschaltung mit zwei stromauf angeordneten festen Drosseln und zwei stromab befindlichen variablen Drosseln, gebildet aus zwei Düsen und einer zwischen diesen angeordneten Prallplatte. Die Prallplatte ist oben in der Mitte des Ankers befestigt und führt nach unten durch das Biegerohr zu den Düsen. Durch eine Auslenkung der Prallplatte verändern sich die Drosselquerschnitte zwischen den Düsen und der Prallplatte gegenläufig.

Der 4-Wege Steuerkolben beeinflusst den Volumenstrom vom Druckanschluß zu einem der beiden Verbraucheranschlüsse und gleichzeitig den vom anderen Verbraucheranschluß zum Rücklaufanschluß.

Die Auslenkung der Rückführfeder, durch Verschieben des Steuerkolbens bewirkt, erzeugt ein Drehmoment, das zum Torquemotor zurückgeführt wird.

Arbeitsweise

Ein elektrisches Steuersignal (Sollwert, Eingangssignal) in Form eines Stroms in den Spulen des Torquemotors erzeugt je nach Polarität ein im oder gegen den Uhrzeigersinn wirkendes Drehmoment am Anker. Das dadurch verstellte Düsen-Prallplatte-System bewirkt eine Druckdifferenz auf die Stirnenden des Steuerkolbens und verursacht dessen Verschiebung. Die am Anker befestigte Rückführfeder greift in einen Schlitz des Steuerkolbens ein und wird durch die Verschiebung des Steuerkolbens gespannt. Die Bewegung des Steuerkolbens ist beendet, wenn sich das Rückführfedermoment mit dem elektromagnetischen Drehmoment im Gleichgewicht befindet. In diesem Zustand ist die Anker-Prallplatte-Einheit wieder annähernd in der hydraulischen Mittelstellung. Dadurch ist die Lage des Steuerkolbens proportional zum elektrischen Eingangssignal.

Funktionsmerkmale

- 2-stufige Ausführung mit trockenem Torquemotor
- Reibungsarme Doppeldüsen Vorsteuerung
- Hohe Stellkräfte am Steuerkolben
- Mechanische Rückführung
- Wahlweise interner oder externer Steueranschluß
- Leicht austauschbares Schutzfilter

Der Volumenstrom ist vom elektrischen Eingangssignal und vom Ventildruckabfall abhängig. Für einen beliebigen Ventildruckabfall läßt sich der Volumenstrom mit der Quadratwurzelfunktion für scharfkantige Blenden nach der nebenstehenden Formel ermitteln.

$$Q = Q_N \sqrt{\frac{\Delta p}{\Delta p_N}}$$

Q [l/min] = tatsächlicher Volumenstrom

Q_N [l/min] = Nennvolumenstrom

Δp [bar] = tatsächlicher Druckabfall

Δp_N [bar] = Nenndruckabfall

Sind große Volumenströme bei hohem Ventildruckabfall erforderlich, so muß ein entsprechend hoher Steuerdruck zur Überwindung der Strömungskräfte gewählt werden. Es kann näherungsweise angesetzt werden:

$$p_x \geq 2,5 \cdot 10^{-2} \cdot \frac{Q}{A_K} \sqrt{\Delta p}$$

Q [l/min] = max. Volumenstrom
 Δp [bar] = Ventildruckabfall bei Q
 A_K [cm²] = Steuerstirnfläche des Kolbens

p_x [bar] = Steuerdruck

Der Steuerdruck p_x muß mindestens 15 bar über dem Rücklaufdruck der Vorsteuerstufe liegen.



Ventile in explosionsgeschützter Ausführung nach EN 50.020 Klasse EEx ia IIc T6 verfügbar. Spezielles Datenblatt auf Anfrage.

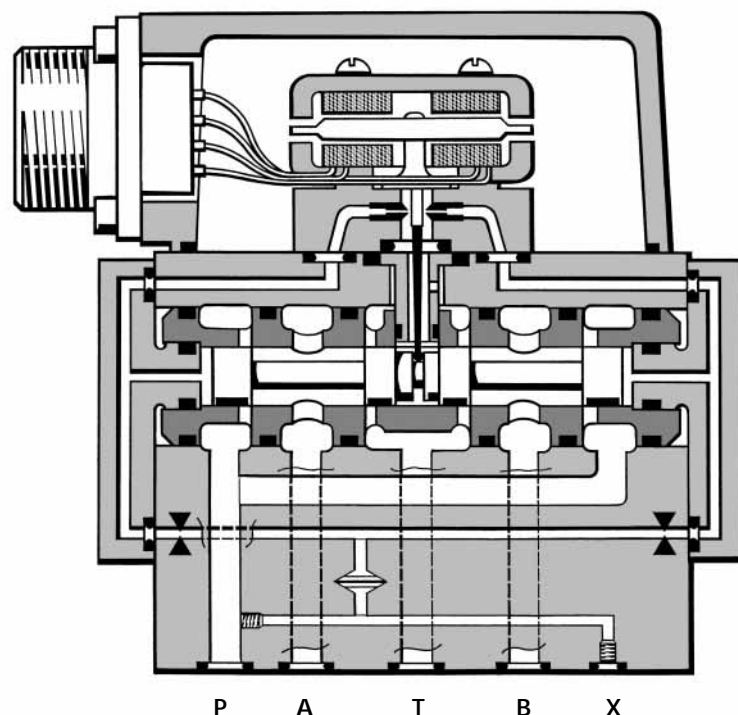
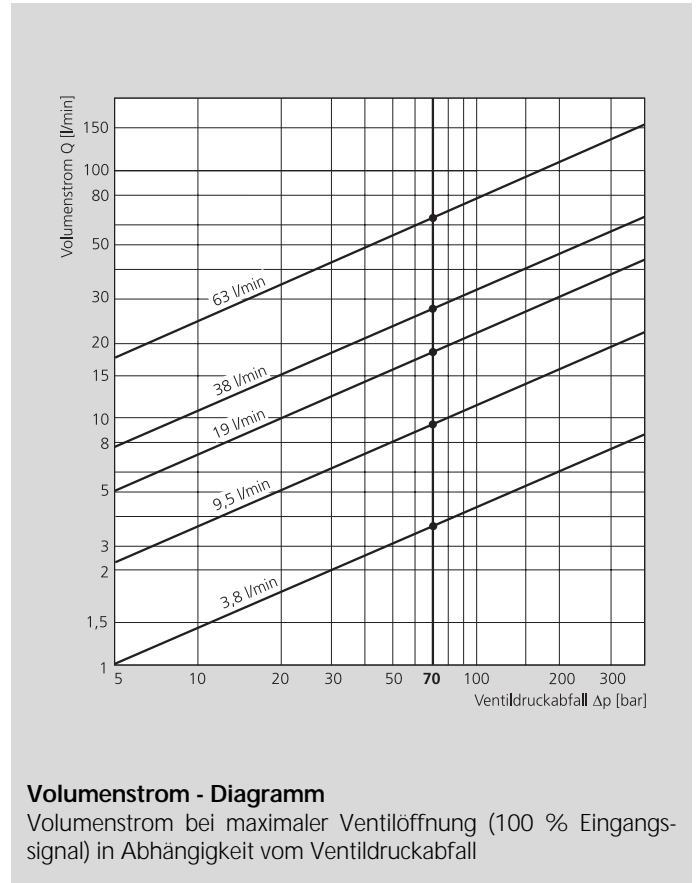
Unser Qualitätsmanagementsystem ist zertifiziert nach DIN EN ISO 9001



Dieser Katalog ist für Anwender mit Sachkenntnissen bestimmt. Um sicherzustellen, daß alle für Funktion und Sicherheit des Systems erforderlichen Rand-

bedingungen erfüllt sind, muß der Anwender die Eignung der hier beschriebenen Geräte überprüfen. Bei Unklarheiten bitten wir um Rücksprache.

Betriebsdruckbereich		315 bar (350 bar auf Anfrage)
Anschluß P, X, A und B		bis 210 bar
Anschluß T		
Temperaturbereich		
Umgebung		-20 bis +60 °C
Flüssigkeit		-20 bis +100 °C
Dichtungswerkstoff		FPM (andere auf Anfrage)
Druckflüssigkeit:	Hydrauliköl auf Mineralölbasis nach DIN 51524,	
	Teil 1 bis 3, andere Flüssigkeiten auf Anfrage	
Viskosität	empfohlen	15 bis 100 mm ² /s
Schutzfilter	für die Steuerstufe	65 µm nominal
Systemfilter:	Hochdruckfilter (ohne By-pass, jedoch mit Verschmutzungsanzeige) im Hauptstrom, möglichst direkt vor dem Ventil	
Sauberkeitsklasse:	Die Sauberkeit der Druckflüssigkeit hat großen Einfluß auf Funktionssicherheit (sichere Steuerkolbenpositionierung, hohe Auflösung) und Verschleißverhalten (Steuerkanten, Druckverstärkung, Leckverluste) der Ventile.	
Empfohlene Sauberkeitsklasse		
für Funktionssicherheit		ISO 4406 < 14 / 11
für Lebensdauer (Verschleiß)		ISO 4406 < 13 / 10
Filterfeinheit	empfohlen	
für Funktionssicherheit		$\beta_{10} \geq 75$ (10 µm absolut)
für Lebensdauer (Verschleiß)		$\beta_5 \geq 75$ (5 µm absolut)
Montagemöglichkeit		jede Lage, fest oder beweglich
Rüttelfestigkeit		30 g, 3 Achsen
Masse		1 kg
Schutzart		EN 60529: IP 65 mit montiertem Gegenstecker
Staubplatte		Auslieferung mit öldichter Staubplatte



Baureihe D761

Technische Daten

Modell ... Typ

Lochbild

Ventilausführung

Vorsteuerstufe

Steueranschluß

Nennvolumenstrom ($\pm 10\%$) bei $\Delta p_N = 35$ bar/Steuerkante [l/min]

Stellzeit* [ms]

Umkehrspanne* [%]

Hysterese* ohne Zittersignal [%]

Nullverschiebung bei $\Delta T = 55$ K [%]

Nullverschiebung bei Druckschwankungen zw. 70 u. 100% [%]

Leckvolumenstrom* gesamt, max. [l/min]

Leckvolumenstrom* Vorsteuerung [l/min]

Steuervolumenstrom* max., bei 100% Sprungeingang [l/min]

Steuerstirnfläche [cm²]

* bei 210 bar Steuer- bzw. Betriebsdruck, Ölviskosität 32 mm²/s und Öltemperatur 40 °C

D761-S.....

ISO 10372 - 04 - 04 - 0 - 92

4-Wege, 2-stufig mit Steuerkolben und Buchse
Düsen-Prallplatte

X

3,8 9,5 19 38 63

6 6 6 10 13

< 0,5

< 3

< 2

< 2

1,1 bis 2,0

0,45

0,2

0,49

D761-H.....

ISO 10372 - 04 - 04 - 0 - 92

4-Wege, 2-stufig mit Steuerkolben und Buchse
Düsen-Prallplatte

X

3,8 9,5 19 38

4 4 4 7

< 0,5

< 3

< 2

< 2

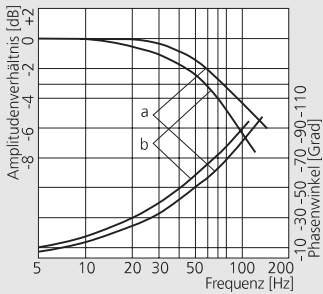
1,4 bis 2,3

0,7

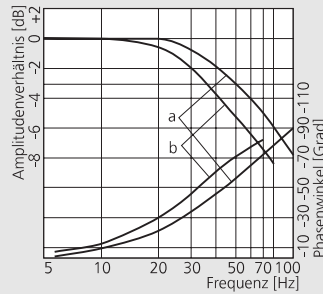
0,3

0,34

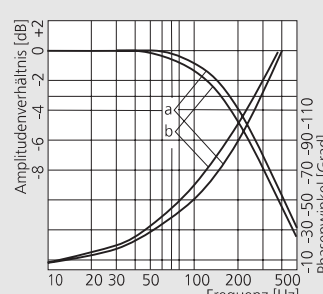
Typische Frequenzgangkennlinien gemessen bei 210 bar Steuer- oder Betriebsdruck, Ölviskosität 32 mm²/s und Öltemperatur 40 °C



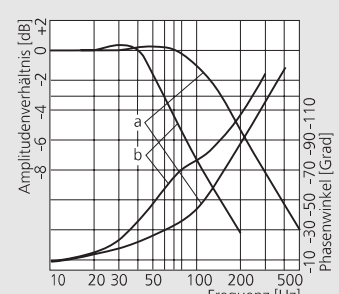
Standardventil
Signal $\pm 40\%$



Standardventil
Signal $\pm 100\%$



Highresponse Ventil
Signal $\pm 40\%$

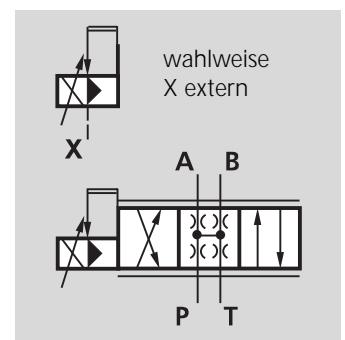


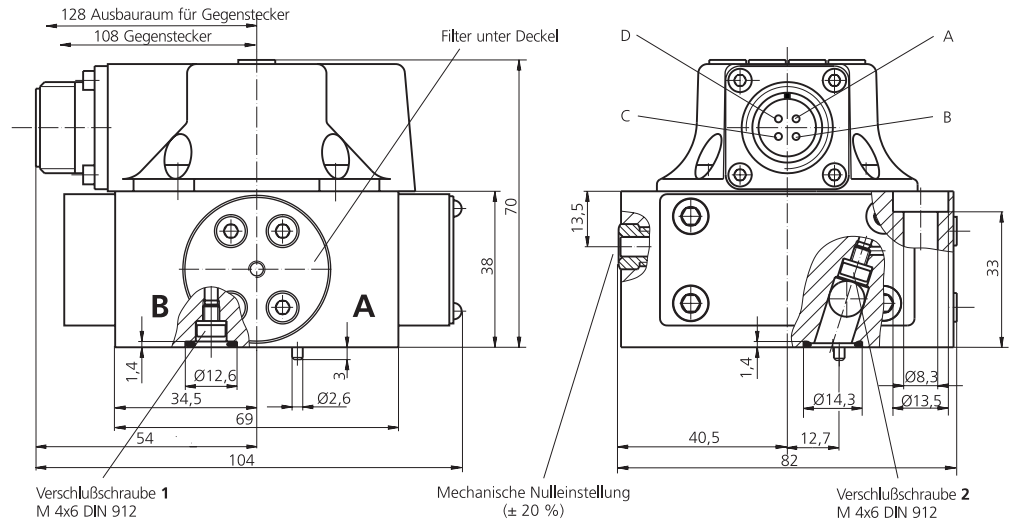
Highresponse Ventil
Signal $\pm 100\%$

Standardventile: Kurven a: Q_N 3,8; 9,5; 19 und 38 l/min
Kurven b: Q_N 63 l/min

Highresponse Ventile: Kurven a: Q_N 3,8; 9,5 und 19 l/min
Kurven b: Q_N 38 l/min

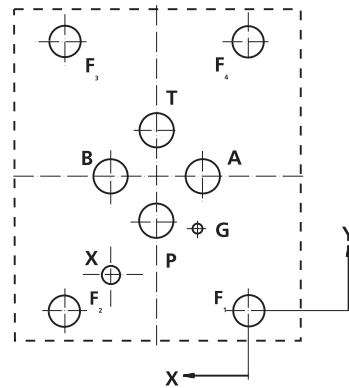
Hydrauliksymbol





Das Lochbild der Montagefläche muß der Norm ISO 10372-04-04-0-92 entsprechen.

Ebenheit der Montagefläche 0,02 mm auf 100 mm, mittlere Rauhtiefe Ra besser 1µm.



	P	A	T	B	G	X
	Ø8,2	Ø8,2	Ø8,2	Ø8,2	Ø3,5	Ø5
X	22,2	11,1	22,2	33,3	12,3	33,3
Y	21,4	32,5	43,6	32,5	19,8	8,7
	F1	F2	F3	F4		
	M8	M8	M8	M8		
X	0	44,4	44,4	0		
Y	0	0	65	65		

Umbauanleitung

zum Betrieb mit internem oder externem Steueranschluß	Steuervolumen Zulauf über	Verschlußschraube (M 4 x 6 DIN 912)	
		1	2
	intern P	geschlossen	offen
	extern X	offen	geschlossen

Mechanische Nulleinstellung

Der hydraulische Nullpunkt wird vor der Auslieferung mit einer Toleranz von < 2 % Nennsignal eingestellt.

Falls erforderlich kann der Nullpunkt durch den Anwender mechanisch neu justiert werden. Drehen des Nulleinstellstiftes im Uhrzeigersinn ergibt Volumenstromerhöhung für Anschluß B.

Baureihe D761

Elektrischer Anschluß

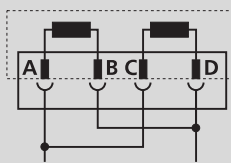
Ersatzteile und Zubehör

Elektrischer Anschluß mit 4-poligem Steckverbinder nach Mil C5015/14S-2

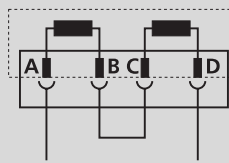
Der Torquemotor hat 2 Spulen. Die Litzen der Spulen sind einzeln auf die Steckerstifte geführt. Für den Betrieb in Parallel-, Serien- oder Einzelspulenschaltung muß die entsprechende Verdrahtung im Gegenstecker durchgeführt werden (kundenseitig).

Achtung:
Vor Anlegen eines elektrischen Signals muß die Vorsteuerstufe mit Druck beaufschlagt sein.

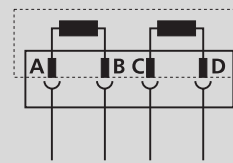
Parallelschaltung



Serienschaltung



Einzelspule



Widerstand (25 °C)	[Ω]
Nennstrom	[mA]
Induktivität (bei 60 Hz)	[H]
Elektrische Nennleistung	[W]
Ventilansteuerung für Ventilöffnung P	B, A
	T

40
± 40
0,18
0,064
A und C (+)
B und D (-)

160
± 20
0,66
0,064
A (+), D (-)
B und C verbinden

80
± 40
0,22
0,128
A (+), B (-)
oder C (+), D (-)

Ersatzteile und Zubehör

O-Ringe (im Lieferumfang), für P, T, A und B	ID 10,82 x 1,78	FPM 85 Shore 42082 022
für X	ID 9,25 x 1,78	42082 013
Gegenstecker 4-polig	wasserdicht IP 65 MIL-C-5015/14S-2S	(nicht im Lieferumfang) B46744 004
Spülplatte	(int.) 55127 001	(ext.) 55127 002

Austauschbares Filter	A67999 065
O-Ringe für Filtertausch (2 Stück)	A25163 013 015
Befestigungsschrauben (nicht im Lieferumfang) M 8 x 45 DIN 912-10.9 (4 Stück)	A03665 080 045
Anzugsmoment	18 Nm
Schraube intern/extern M4 x 6 DIN 912	66098 040 006
Dichtring dazu	A25528 040

Bestellinformation

Modell-Nummer		Typbezeichnung																					
D761		■	■	■	■	■	■	■	■	■	■	■	■	■	■	■	■	■	■	■	■	■	■
Spezifikations - Status - Serien - Spezifikation E Vorserien- Spezifikation Z Sonderspezifikation K Ex-Schutz-Ventil		Signale für 100% Kolbenhub Nennsignal H ± 7,5 mA in Serie L ± 20 mA in Serie N ± 30 mA in Serie																					
Modellbezeichnung wird vom Werk festgelegt		Ventil - Anbaustecker Anbaurichtung A über Anschluß A B über Anschluß B P über Anschluß P T über Anschluß T																					
Werkskennung		Dichtungswerkstoff V FPM (Viton) andere auf Anfrage																					
Ventiltyp S Standard H Highresponse		Steuerart Bisherige Kennung Zulauf 4 A, E, J intern 5 C, G, L extern																					
Nennvolumenstrom Q_N [l/min] bei $\Delta p_N = 35$ bar je Steuerkante Standard Highresponse 04 3,8 3,8 10 9,5 9,5 19 19 19 38 38 38 63 63 ---		Kolbenstellung ohne elektrisches Signal A P ↗ B, A ↘ T B P ↘ A, B ↗ T M Mittelposition																					
Maximal zulässiger Betriebsdruck p_p und Ventilkörperwerkstoff F 210 bar. Aluminium J 315 bar. Aluminium K 350 bar. Stahl		Vorsteuerstufe Maximal zulässiger Steuerdruck p_x gleich wie Betriebsdruck p_p F Standard - Dynamik für Ventiltyp "S" G Ventiltyp "H" und höhere Dynamik für Ventiltyp "S" (auf Anfrage)																					
Steuerkolben - Buchsen - Ausführung O Nullschnitt, lineare Kennlinie X andere auf Anfrage																							

Bevorzugte Ausführungen sind markiert.
 Nicht alle Kombinationsmöglichkeiten sind lieferbar.

Optionen teilweise nur gegen Aufpreis.
 Änderungen vorbehalten.

Australien	Melbourne
Brasilien	Sao Paulo
China	Shanghai
Dänemark	Birkerød
Deutschland	Böblingen
England	Tewkesbury
Finnland	Espoo
Frankreich	Rungis
Hong Kong	Shatin

Indien	Bangalore
Irland	Ringaskiddy
Italien	Malnate
Japan	Hiratsuka
Korea	Kwangju
Österreich	Wien
Philippinen	Baguio
Russland	Pavlovo
Schweden	Göteborg
Singapur	Singapur
Spanien	Orio
USA	East Aurora (NY)

MOOG GmbH
 Büro Wien
 Ada-Christen-Gasse 2D / 36
 A-1108 Wien
 Telefon und
 Telefax (01) 688 13 84
 Mobil 0664 144 65 80

MOOG GmbH
 Hanns-Klemm-Straße 28
 D - 71034 Böblingen
 Postfach 1670
 D - 71006 Böblingen
 Telefon (07031) 622-0
 Telefax (07031) 622-191
D761 - De / Rev OR / 07.98