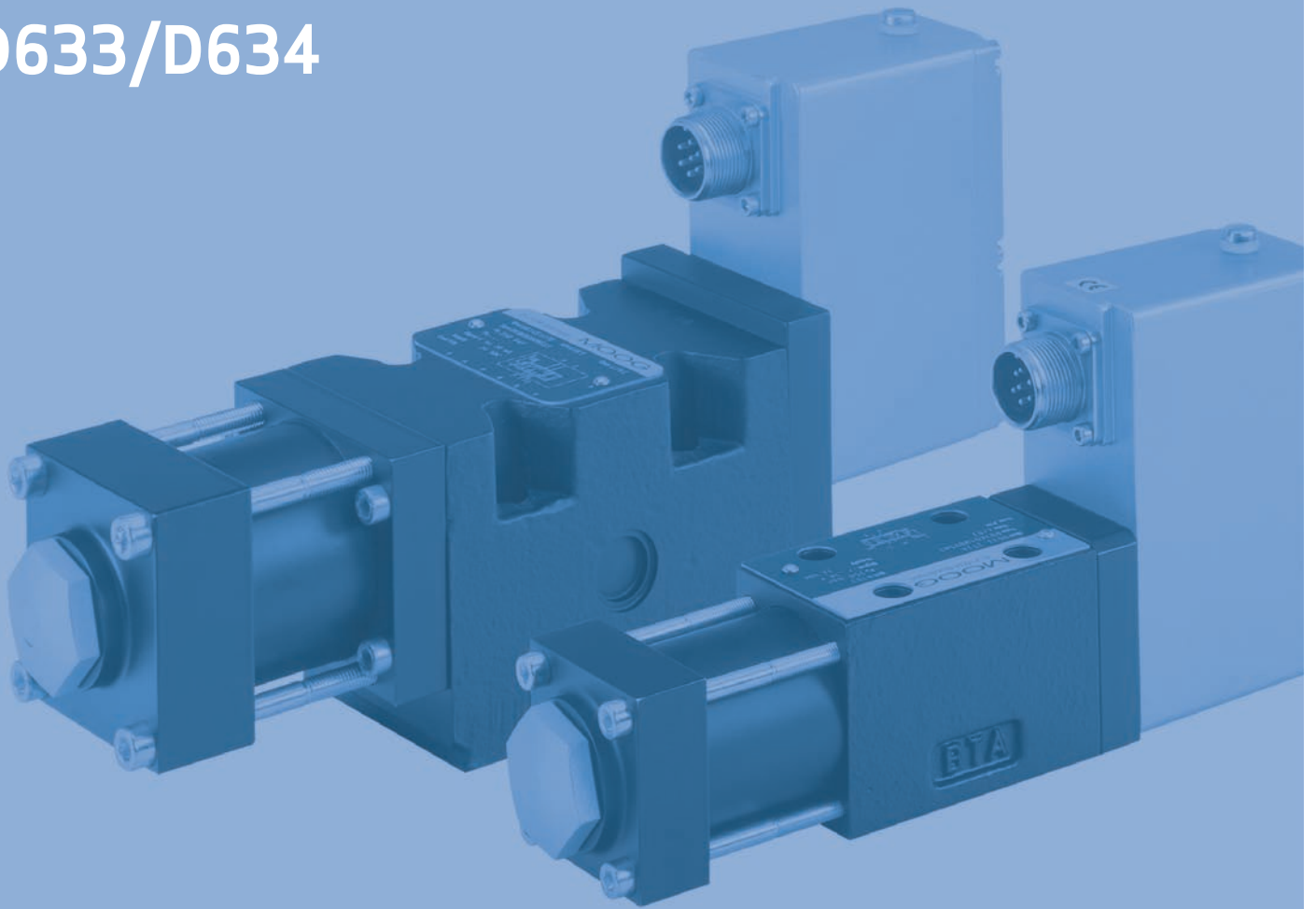


SERVOVENTILE

DIREKTGESTEUERTE SERVOVENTILE D633/D634



Rev. 2, 04/2009

SERVOVENTILE FÜR ELEKTROHYDRAULISCHE LAGE-,
GESCHWINDIGKEITS-, DRUCK- ODER KRAFTREGELUNGEN
BEI HOHEN DYNAMISCHEN ANFORDERUNGEN

GRÖSSEN 03 UND 05 NACH ISO 4401

KAPITEL	SEITE
Allgemeines	2
Vorteile und Funktion	3
Allgemeine techn. Daten, Sinnbilder	4
Elektronik	5
Technische Daten	7
Bestellinformation	13

SERVO- UND PROPORTIONALVENTILE VON MOOG

Moog produziert seit mehr als 25 Jahren Servo- und Proportionalventile mit integrierter Elektronik. In dieser Zeit wurden über 150000 Ventile ausgeliefert.

Unsere Servo- und Proportionalventile werden in den verschiedensten Anwendungen des Maschinenbaus erfolgreich eingesetzt.

SERVOVENTILE DER BAUREIHEN D633 UND D634

Die Ventile der Baureihen D633 bzw. D634 sind direktgesteuerte Servoventile (DDV) mit elektrischer Lageregelung des Steuerkolbens.

Diese Ventile sind Drosselventile für 3-, 4-, und 2x2-Wege-Anwendungen. Sie eignen sich für elektrohydraulische Lage-, Geschwindigkeits-, Druck- oder Kraftregelungen auch bei hohen dynamischen Anforderungen.

Als Antrieb des Steuerkolbens wird ein Permanentmagnet-Lineararmotor eingesetzt, der im Gegensatz zu Proportionalmagnetantrieben den Steuerkolben aus der federzentrierten Mittelstellung in beide Arbeitsrichtungen aktiv verstellt.

Lageelektronik und Treiberelektronik sind im Ventil integriert. Die integrierte Elektronik der Ventile ist eine Neuentwicklung in SMD-Technik mit PWM-Treiberendstufe und arbeitet mit einer Versorgungsspannung von 24 Volt.



Die in dieser Neuauflage des Katalogs beschriebenen Baureihen haben die EMV-Prüfung gemäß EU-Richtlinie bestanden. Bitte beachten Sie die entsprechenden Hinweise.



Die Ventile sind in explosionsgeschützter Ausführung nach EN 50018 und 50019, Klasse II 2G EExde B+H₂ T4, DMT 00 ATEX E 037, CE 0470 bei Baureihe D633 und II 2G EExde B+H₂ T3, DMT 00 ATEX E 037, CE 0470 bei Baureihe D634 verfügbar.

Achtung: geänderte Einbauabmessungen und anderen elektrischen Anschluß beachten. Spezielles Datenblatt auf Anfrage.

HINWEISE

- Vor Inbetriebnahme ist das gesamte System sorgfältig zu spülen und die Hydraulikflüssigkeit zu filtrieren.
- Die Hinweise zur integrierten Elektronik, Seite 6, sind unbedingt zu beachten.

Dieser Katalog ist für Anwender mit Sachkenntnissen bestimmt. Um sicherzustellen, daß alle für Funktion und Sicherheit des Systems erforderlichen Randbedingungen erfüllt sind, muß der Anwender die Eignung der hier beschriebenen Geräte überprüfen. Bei Unklarheiten bitten wir um Rücksprache.

Unser Qualitätsmanagementsystem richtet sich nach DIN EN ISO 9001.

VORTEILE DER DIREKTGESTEUERTEN SERVOVENTILE (DDV)

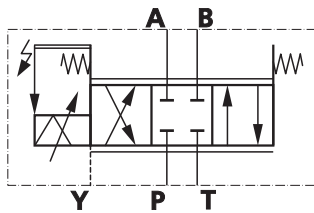
- Direktantrieb mit Permanentmagnet-Linearmotor mit hoher Stellkraft
- Kein Steuerölbedarf
- Druckunabhängige Dynamik
- Geringe Hysterese und hohe Ansprechempfindlichkeit
- Geringer Strombedarf in und in der Nähe von hydraulisch Null
- Normiertes Steuerkolbenstellungssignal mit geringer Restwelligkeit
- Elektrische Nullpunkteinstellung
- Bei Ausfall der elektrischen Versorgung, bei Kabelbruch oder im Fall einer Not-Aus-Funktion wird der Steuerkolben ohne Überfahren einer Arbeitsstellung in die federzentrierte Mittelstellung zurückgestellt.

ARBEITSWEISE DER DIREKT GESTEUERTEN VENTILE (DDV)

Der Lageregelkreis für den Steuerkolben mit Wegaufnehmer und Linearmotor wird über die eingebaute Elektronik geschlossen. Ein elektrisches Steuersignal (Steuerkolbenstellungssollwert) wird auf den integrierten Lageregler gegeben, der über die pulsweitenmodulierte (PWM) Treiberelektronik den Linearmotor ansteuert. Der über einen Oszillator gespeiste

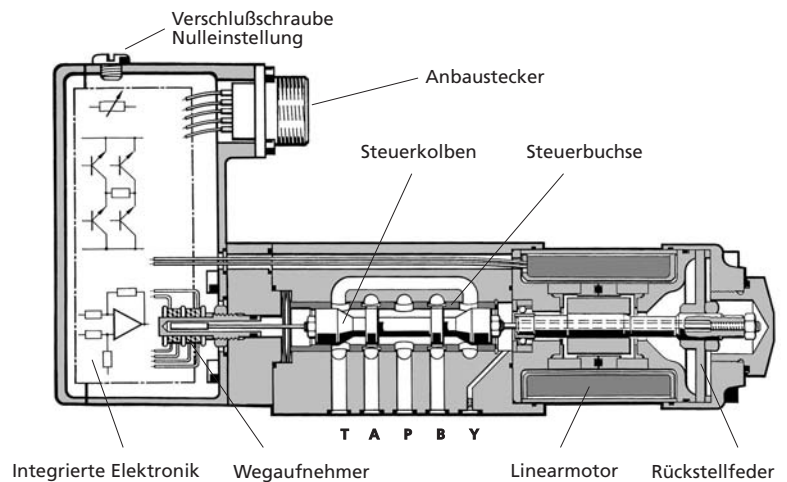
Wegaufnehmer mißt die Stellung des Steuerkolbens. Dieses Istwertsignal wird durch einen Demodulator gleichgerichtet, zum Lageregler zurückgeführt und mit dem Sollwert verglichen. Der Lageregler steuert den Linearmotor so lange an, bis Soll- und Istwert gleich sind. Dadurch ist die Stellung des Steuerkolbens proportional zum elektrischen Eingangssignal.

Einstufiges Servoventil Baureihe D633



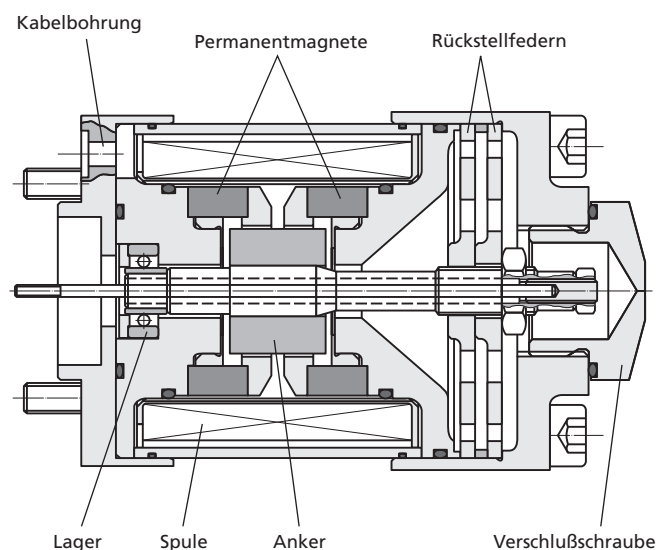
Hydrauliksymbol:

Darstellung im Zustand anliegender Elektronikversorgung und Signal = Null.



FUNKTIONSBESCHREIBUNG DES PERMANENTMAGNET-LINEARMOTORS

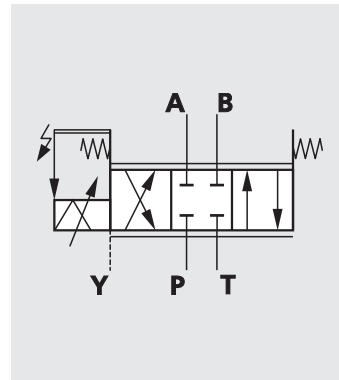
Der Linearmotor ist ein permanentmagnetisch erregter Differentialmotor. Mit den Permanentmagneten ist ein Teil der erforderlichen Magnetkraft bereits eingebaut. Dadurch ist der Strombedarf des Linearmotors deutlich geringer als der von vergleichbaren Proportionalmagneten. Der Linearmotor besitzt eine neutrale Mittelstellung und kann von dieser Stellung aus Hübe und Kräfte in beiden Richtungen erzeugen. Diese sind proportional zum Strom. Die hohe Federsteifigkeit und die sich daraus ergebende Rückstellkraft wird beim Ausfahren aus der Mittelstellung zusätzlich zu äußeren Kräften (z.B. Strömungskräfte, erhöhte Reibungskräfte infolge Verschmutzung des Steuerkolbens) überwunden. Beim Zurückfahren in Richtung Nullstellung addiert sich die Federkraft zur Motorkraft, d.h. beim Schließen des Steuerkolbens steht immer die maximale Kraft zur Verfügung. In der federzentrierten Stellung (Mittelstellung oder vertrimmt) nimmt der Linearmotor keinen Strom auf. Proportionalmagnetsysteme benötigen für die gleiche Funktion entweder zwei Proportionalmagnete mit entsprechend aufwendiger Verkabelung oder sie arbeiten einseitig gegen eine Feder. Eine sichere Kolbenstellung wird bei Ihnen bei Stromausfall nur durch Überfahren einer Arbeitsstellung (A oder B) erreicht. Dies kann dann zu unkontrollierten Bewegungen des Antriebs führen.



LEISTUNGSSPEZIFIKATIONEN FÜR STANDARDMODELLE

Betriebsdruckbereich		bis 350 bar
Anschluß P, A und B		siehe Daten der Baureihen
Anschluß T		
Temperaturbereich		
Umgebung		-20 °C bis +60 °C
Flüssigkeit		-20 °C bis +80 °C
Dichtungswerkstoff		NBR, FPM, andere auf Anfrage
Druckflüssigkeit		Hydrauliköl auf Mineralöl- basis nach DIN 51524, Teil 1 bis 3, andere Flüssigkeiten auf Anfrage
Viskosität	empfohlen zulässig	15 bis 100 mm ² /s 5 bis 400 mm ² /s
Systemfilter		
Hochdruckfilter (ohne Bypass, jedoch mit Verschmutzungs- anzeige) im Hauptstrom möglichst direkt vor dem Ventil.		
Sauberkeitsklasse		
Die Sauberkeit der Druckflüssigkeit hat großen Einfluß auf Funktionssicherheit (sichere Steuerkolbenpositionierung, hohe Auflösung) und Verschleißschutz (Steuerkanten, Druckver- stärkung, Leckverluste) des Servoventils.		
Empfohlene Sauberkeitsklasse		
für Funktionssicherheit		ISO 4406 < 15 / 12
für Lebensdauer (Verschleiß)		ISO 4406 < 14 / 11
Empfohlene Filterfeinheit		
für Funktionssicherheit		$\beta_{10} \geq 75$ (10 µm absolut)
für Lebensdauer (Verschleiß)		$\beta_6 \geq 75$ (6 µm absolut)
Montagemöglichkeit		jede Lage, fest oder beweglich
Rüttelfestigkeit		30 g, 3 Achsen
Schutzart		EN60529: IP 65 mit mon- tiertem Gegenstecker
Staubplatte		Auslieferung mit öldichter Staubplatte

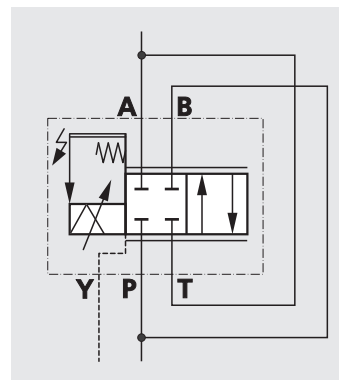
4-WEGE-FUNKTION



4-Wege Ausführung
federzentriert

- Volumenstrom-Steuerung (Drosselventil) in A und B
- Y-Anschluß erforderlich, wenn Druck $p_T > 50$ bar im Tank-
anschluß T
- Um die 3-Wege-Funktion zu erhalten, ist wahlweise A oder
B zu verschließen
- Wahlweise exakte Nullüberdeckung, 1,5 bis 3% oder 10%
positive Überdeckung

2X2-WEGE-FUNKTION



2x2-Wege Ausführung
(Y-Anschluß erforderlich)

- Volumenstrom-Steuerung (Drosselventil) in A
- Y-Anschluß erforderlich
- P mit B und A mit T extern verbinden

VOLUMENSTROMBERECHNUNG

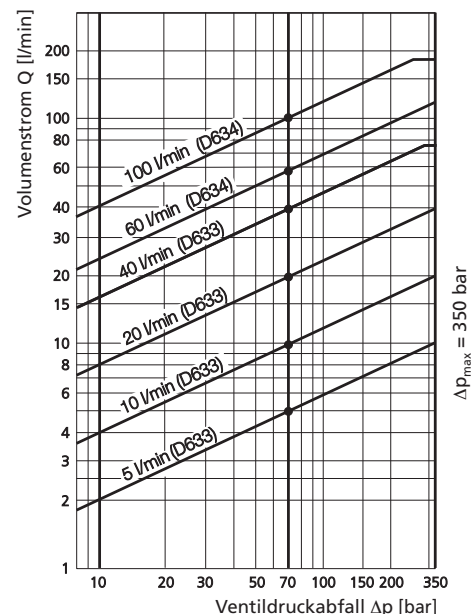
Der tatsächliche Volumenstrom Q hängt nicht nur vom elektri-
schen Eingangssignal, sondern auch vom Druckabfall Δp an den
einzelnen Steuerkanten ab.

Bei 100% Sollwertvorgabe (z.B. +10 V = Ventil voll geöffnet)
ergibt sich bei einem Nenndruckabfall $\Delta p_N = 35$ bar pro
Steuerkante der Nennvolumenstrom Q_N . Verändert man den
Druckabfall, so verändert sich bei konstantem Sollwertsignal
auch der Volumenstrom Q entsprechend nachstehender For-
mel für scharfkantige Blenden.

$$Q = Q_N \cdot \sqrt{\frac{\Delta p}{\Delta p_N}}$$

Q [l/min] = tatsächlicher Volumenstrom
 Q_N [l/min] = Nennvolumenstrom
 Δp [bar] = tatsächlicher Druckabfall
 Δp_N [bar] = Nenndruckabfall

Der so berechnete tatsächliche Volumenstrom Q sollte in den
Anschlußbohrungen P, A, B und T eine mittlere Strömungs-
geschwindigkeit von 30 m/s nicht überschreiten.



ALLGEMEINE ANFORDERUNGEN FÜR VENTILELEKTRONIK

- Versorgung 24 VDC, minimal 19 VDC, maximal 32 VDC
 - Stromaufnahme I_{Amax} bei D633 1,2 A
 - bei D634 2,2 A
 - Externe Sicherung je Ventil bei D633 1,6 A (träge)
 - bei D634 2,5 A (träge)
- Sämtliche Signalleitungen (auch Meßwertaufnehmer) geschirmt
- Schirmungen sternförmig am Netzteil auf \perp (0 V) legen und mit Gegensteckergehäuse leitend verbinden (wegen EMV)
- **EMV:** erfüllt die Anforderungen für Störaussendung gemäß: EN55011:1998+A1:1999 (Grenzwertklasse: B) und Störfestigkeit gemäß: EN61000-6-2:1999
- Minimaler Drahtquerschnitt aller Leiter $\geq 0,75 \text{ mm}^2$. Spannungsabfall zwischen Schaltschrank und Ventil berücksichtigen
- Hinweis: Beim elektrischen Anschluß des Ventils (Schirm, \oplus) ist sicherzustellen, daß lokale Potentialunterschiede nicht zu störenden Erdschleifen mit Ausgleichsströmen führen. Siehe auch Moog Anwendungsinformation TN353.

VENTILELEKTRONIK MIT VERSORGUNGSSPANNUNG 24 VOLT UND 6+PE-POLIGEM ANBAUSTECKER

**Sollwert 0 bis ±10 mA, potentialfrei,
Ventile für Stromsollwert**

Der Kolbenhub des Ventils ist proportional $I_D = -I_E$.
 100 % Ventilöffnung $P \rightarrow A$ und $B \rightarrow T$ bei Sollwert $I_D = +10$ mA.
 Bei Sollwert 0 mA steht der Steuerkolben in Mittelstellung.
 Die Eingänge über Steckerstifte D und E sind invertierend. Je nach gewünschter Wirkrichtung wird Steckerstift D oder E angeschlossen. Der andere Steckerstift wird schaltschrankseitig auf Signalquellen-Null gelegt.

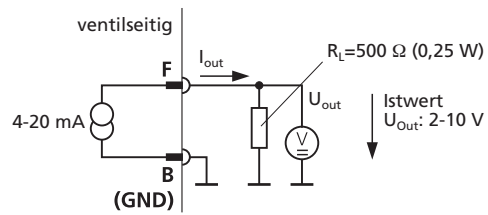
**Sollwert 0 bis ±10 V
Ventile für Spannungssollwert**

Der Kolbenhub des Ventils ist proportional $(U_D - U_E)$.
 100 % Ventilöffnung $P \rightarrow A$ und $B \rightarrow T$ bei Sollwert $(U_D - U_E) = +10$ V.
 Bei Sollwert 0 V steht der Steuerkolben in Mittelstellung.
 Der Eingang ist differentiell beschaltet. Steht statt des differentiellen Sollwertes nur ein Ansteuersignal zur Verfügung, so wird, je nach gewünschter Wirkrichtung, Steckerstift D oder E schaltschrankseitig auf Signalquellen-Null gelegt.

Istwert 4 bis 20 mA

Die Messung des Istwerts, d.h. die Stellung des Steuerkolbens erfolgt am Steckerstift F (Schaltbild unten). Damit steht ein Signal für Überwachung und Fehlerdiagnose zur Verfügung. Der gesamte Kolbenhub entspricht 4 bis 20 mA. Bei 12 mA steht der Kolben in Mittelstellung. 20 mA entspricht 100 % Ventilöffnung $P \rightarrow A$ und $B \rightarrow T$.

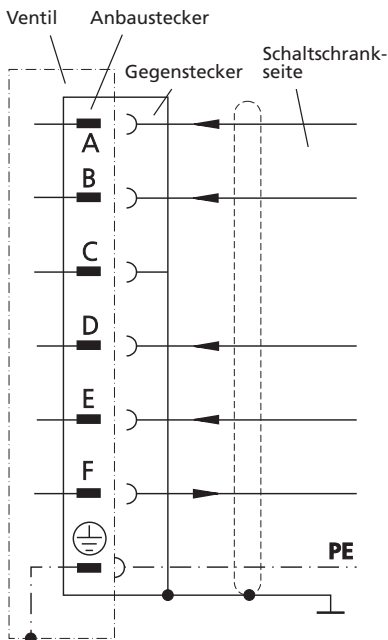
Schaltung für die Messung des Istwertes I_F (Stellung des Steuerkolbens) für Ventile mit 6+PE-poligem Stecker



Mit dem Istwert-Ausgangssignal 4 bis 20 mA läßt sich ein Kabelbruch bei $I_F = 0$ mA erkennen.
 Zur leichteren Fehlererkennung sollte der Steckerstift F des Gegensteckers bis zum Schaltschrank verdrahtet werden.

STECKERBELEGUNG FÜR VENTILE MIT 6+PE-POLIGEM STECKVERBINDER

nach EN 175201 Teil 804 ¹⁾, Gegenstecker (Typ R oder S, Metall) mit voreilemdem Schutzleiterkontakt (⊥).
 Siehe auch Anwendungsmitteilung AM 426 D.



Signalart	Sollwert	
	0 bis ± 10 mA potentialfrei	
Spannungssollwert		
0 bis ± 10 VDC		
Versorgung	24 VDC (19 bis 32 VDC)	
Versorgung / Signal-Null	⊥ (0 V)	
Nicht belegt		
Differentieller Eingang Sollwert	Sollwerteingang $I_D = -I_E$: 0 bis ± 10 mA	$U_{D-E} = 0$ bis ± 10 V $R_e = 10$ KΩ
	Sollwerteing. (invert.) $I_E = -I_D$: 0 bis ± 10 mA ($R_e = 200$ KΩ)	
Ausgang Istwert	Eingangsspannung U_{D-B} und U_{E-B} für beide Signalarten ist auf min. -15 V, max. +24 V begrenzt. $I_{F-B} = 4$ bis 20 mA. Bei 12 mA ist der Steuerkolben in Mittelstellung. $R_L = 300$ bis 500 Ω	
Schutzleiterkontakt		

¹⁾ früher DIN 43563

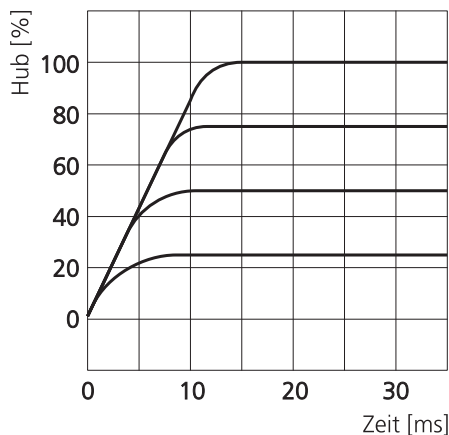
LEISTUNGSSPEZIFIKATIONEN FÜR STANDARDMODELLE

Modell . . . Typ		D633
Lochbild mit oder ohne Leckölanschluß Y ³⁾		ISO 4401-03-03-0-94
Anschlußbohrungsdurchmesser	mm]	7,9
Ventil-Ausführung ²⁾		einstufig mit Steuerbuchse 3-Wege, 4-Wege, 2x2-Wege
Betätigung		direkt mit Permanentmagnet Linearmotor
Steuerölversorgung		keine
Masse	[kg]	2,5
Nennvolumenstrom (±10%) bei $\Delta p_N = 35$ bar je Steuerkante	[l/min]	5 / 10 / 20 / 40
Max. Volumenstrom	[l/min]	75
Betriebsdruck max.		
Anschlüsse P,A,B	[bar]	350
Anschluß T ohne Y	[bar]	50
Anschluß T mit Y	[bar]	350
Anschluß Y		drucklos zum Tank
Stellzeit für 0 bis 100% Hub, typisch	[ms]	≤ 12
Umkehrspanne ¹⁾	[%]	< 0,1
Hysterese ¹⁾	[%]	< 0,2
Nullverschiebung ¹⁾ bei $\Delta T = 55$ K	[%]	< 1,5
Leckvolumenstrom ¹⁾ max. (Null-Überdeckung)	[l/min]	0,15 / 0,3 / 0,6 / 1,2

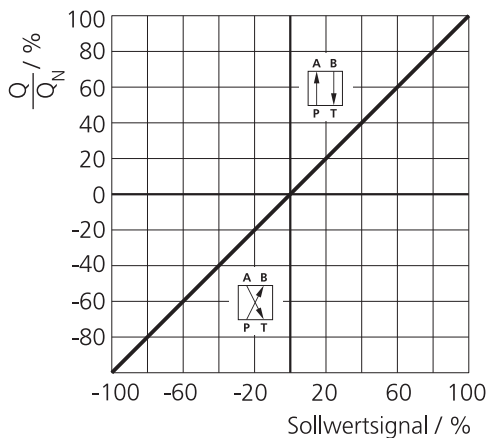
- 1) Bei Betriebsdruck $p_p = 140$ bar, Ölviskosität 32 mm²/s und Öitemperatur 40 °C
- 2) Siehe Sinnbilder Seite 4
- 3) Leckölanschluß muß verwendet werden
 - bei 3- und 4-Wegefunktion und $p_T > 50$ bar
 - bei 2x2-Wegefunktion

KENNLINIEN (TYPISCH)

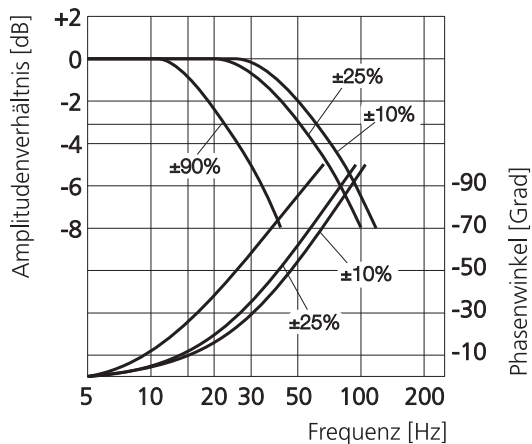
Sprungantwort



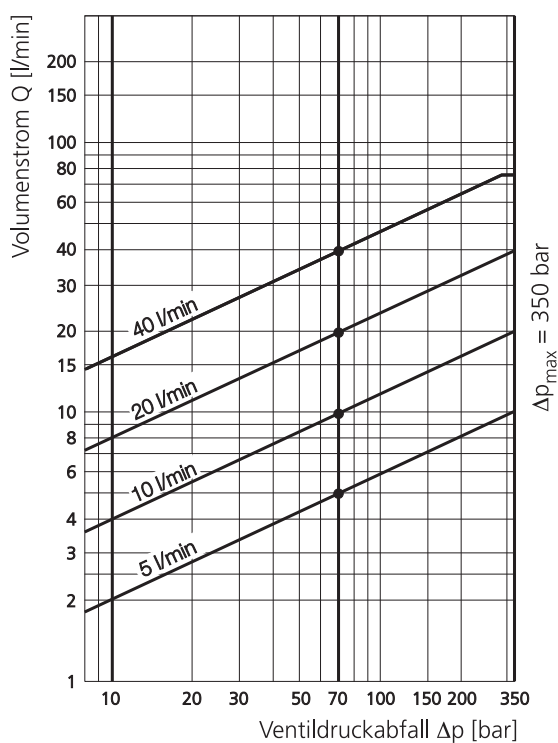
Volumenstrom-Signal-Kennlinie



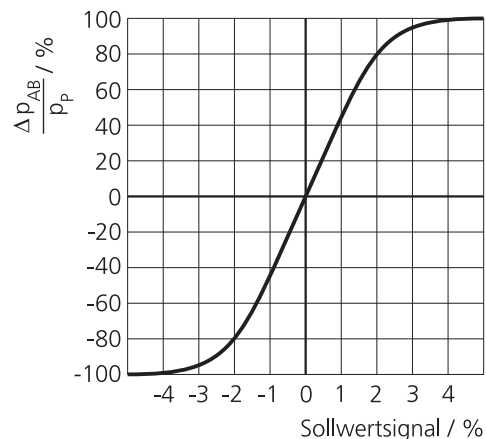
Frequenzgang



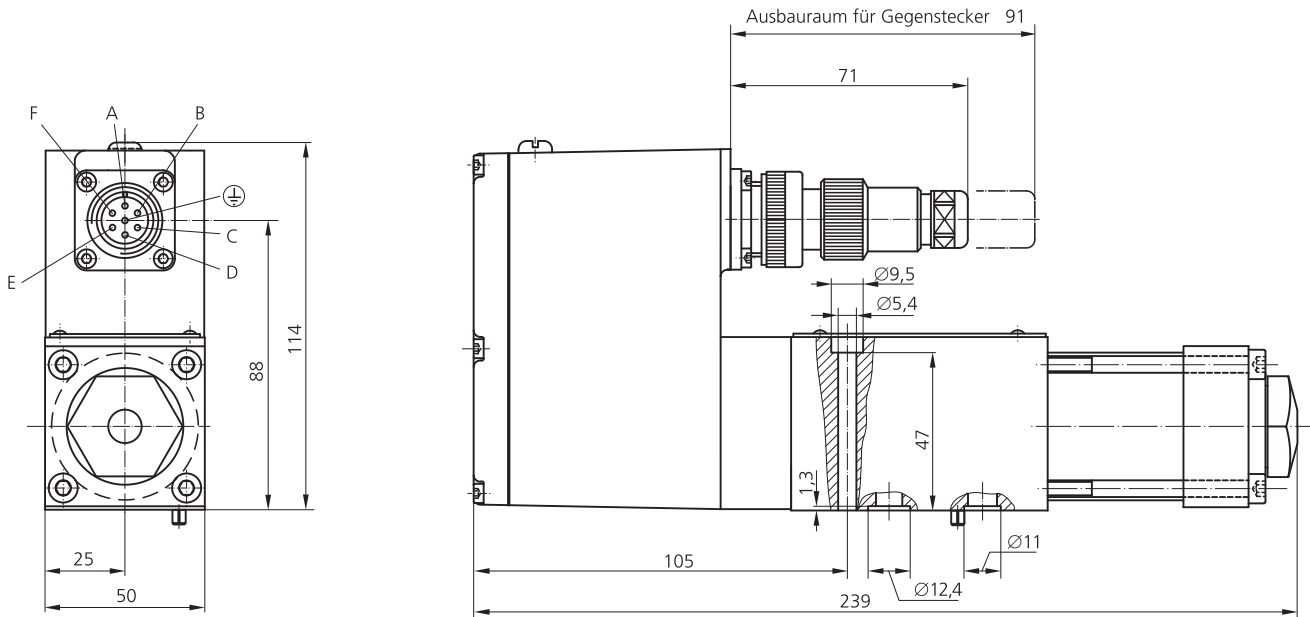
Volumenstrom-Diagramm



Druck-Signal-Kennlinie



EINBAUZEICHNUNG



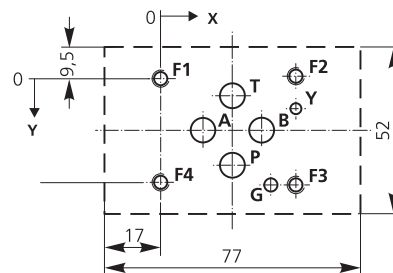
Lochbild

ISO 4401-03-03-0-94, ohne X-Anschluß


	P	A	B	T	X ¹⁾	Y	F ₁	F ₂	F ₃	F ₄	G
	Ø7,5	Ø7,5	Ø7,5	Ø7,5		Ø3,3	M5	M5	M5	M5	4
x	21,5	12,7	30,2	21,5		40,5	0	40,5	40,5	0	33
y	25,9	15,5	15,5	5,1		9	0	-0,75	31,75	31	31,75

1) Anschluß X nicht bohren, da im Ventil nicht abgedichtet.

Ebenheit der Montagefläche 0,01 mm auf 100 mm, mittlere Rauhtiefe Ra = 0,8µm.



Ersatzteile und Zubehör

O-Ringe gehören zum Lieferumfang		NBR 90 Shore	FPM 90 Shore
für Anschlüsse P,T,A,B	4 Stück ID 9,25 x Ø 1,8	45122 013	42082 013
für Anschluß Y	1 Stück ID 7,65 x Ø 1,8	45122 012	42082 012
Gegenstecker, wasserdicht IP65 (nicht im Lieferumfang)			verwendbares Kabel mit
6+PE-polig	B97007 061	EN 175201 Teil 804	min. Ø 10 mm, max. Ø 12 mm
Spülplatte	für P,A,B,T,X,Y B46634 002		
Anschlußplatten	auf Anfrage		
Befestigungsschrauben (nicht im Lieferumfang)		Anzugsmoment	erforderlich
M 5 x 55 DIN EN ISO 4762-10.9	A03665 050 055	8,5 Nm	4 Stück

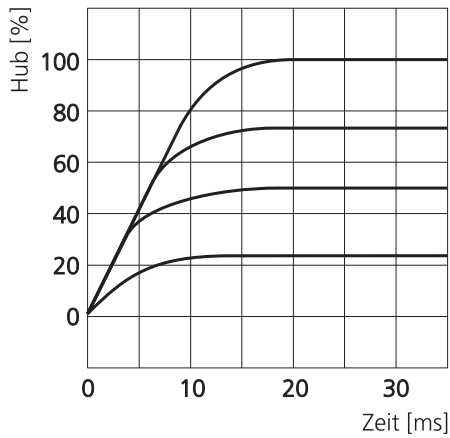
LEISTUNGSSPEZIFIKATIONEN FÜR STANDARDMODELLE

Modell . . . Typ		D634
Lochbild mit oder ohne Leckölanschluß Y ³⁾		ISO 4401-05-05-0-94
Anschlußbohrungsdurchmesser	[mm]	11,5
Ventil-Ausführung ³⁾		einstufig mit Steuerbuchse 3-Wege, 4-Wege, 2x2-Wege
Betätigung		direkt mit Permanentmagnet Linearmotor
Steuerölversorgung		keine
Masse	[kg]	6,3
Nennvolumenstrom ($\pm 10\%$) bei $\Delta p_N = 35$ bar je Steuerkante	[l/min]	60 / 100
Max. Volumenstrom	[l/min]	185
Betriebsdruck max.		
Anschlüsse P,A,B	[bar]	350
Anschluß T ohne Y	[bar]	50
Anschluß T mit Y	[bar]	350
Anschluß Y		drucklos zum Tank
Stellzeit für 0 bis 100% Hub, typisch	[ms]	≤ 20
Umkehrspanne ¹⁾	[%]	$< 0,1$
Hysterese	[%]	$< 0,2$
Nullverschiebung ¹⁾ bei $\Delta T = 55$ K	[%]	$< 1,5$
Leckvolumenstrom ¹⁾ max. (Null-Überdeckung)	[l/min]	1,2 / 2,0

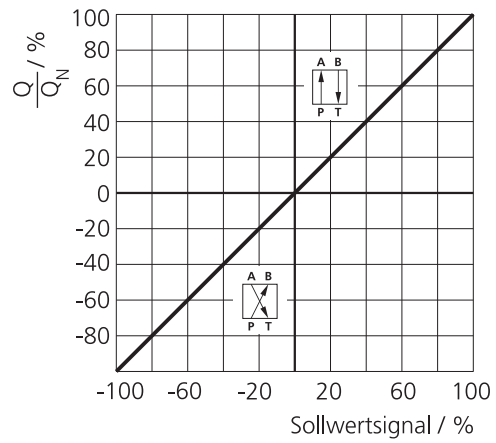
- 1) Bei Betriebsdruck $p_p = 140$ bar, Ölviskosität $32 \text{ mm}^2/\text{s}$ und Öltemperatur $40 \text{ }^\circ\text{C}$
- 2) Siehe Sinnbilder Seite 4
- 3) Leckölanschluß muß verwendet werden
 - bei 3- und 4-Wegefunktion und $p_T > 50$ bar
 - bei 2 x 2-Wegefunktion

KENNLINIEN (TYPISCH)

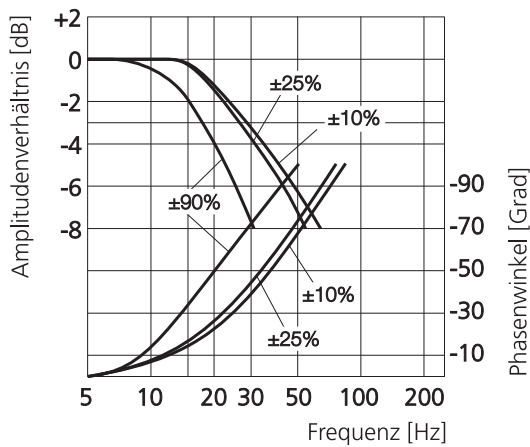
Sprungantwort



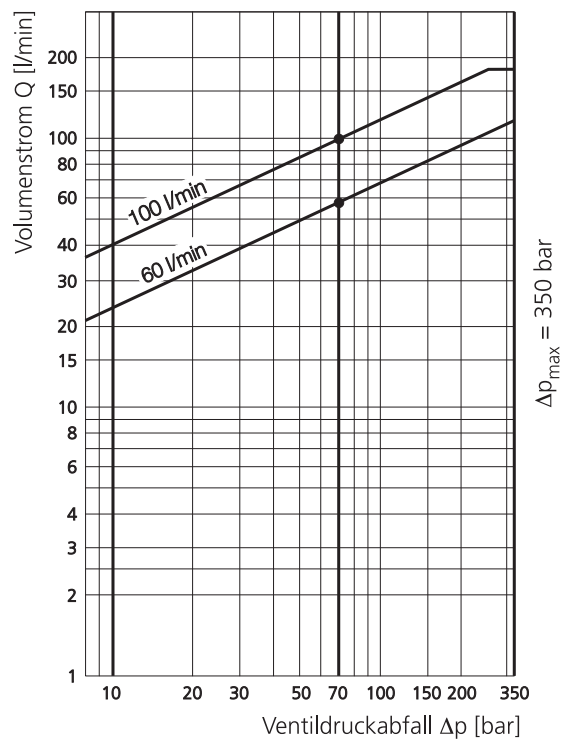
Volumenstrom-Signal-Kennlinie



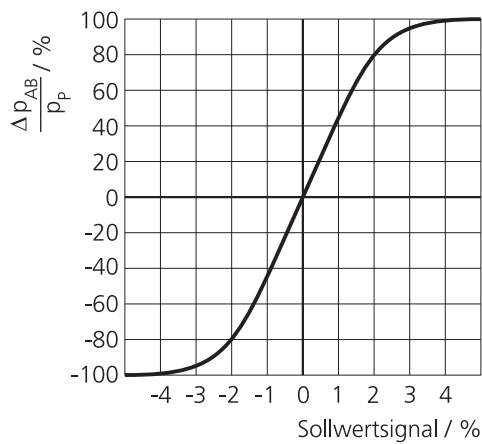
Frequenzgang



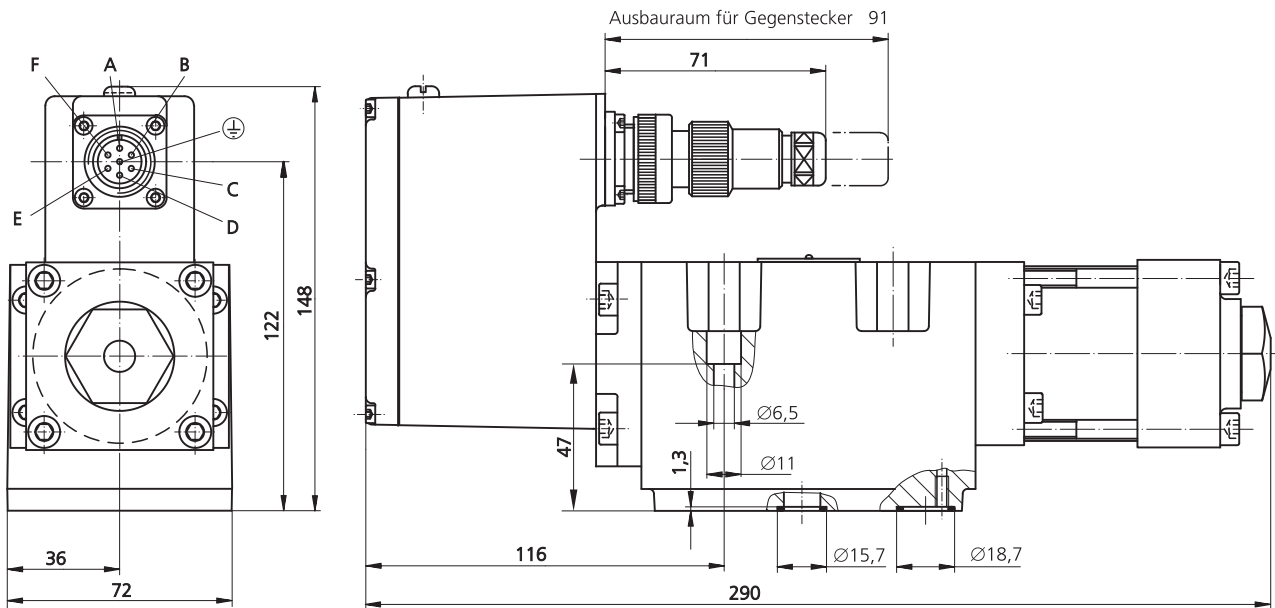
Volumenstrom-Diagramm



Druck-Signal-Kennlinie



EINBAUZEICHNUNG



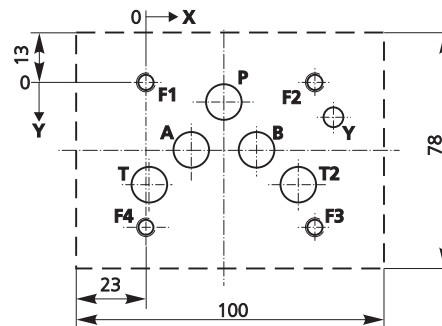
Lochbild

ISO 4401-05-05-0-94, ohne X-Anschluß

	P	A	B	T	T ₂	X ¹⁾	Y	F ₁	F ₂	F ₃	F ₄
	$\varnothing 11,2$	$\varnothing 11,2$	$\varnothing 11,2$	$\varnothing 11,2$	$\varnothing 11,2$		$\varnothing 6,3$	M6	M6	M6	M6
x	27	16,7	37,3	3,2	50,8		62	0	54	54	0
y	6,3	21,4	21,4	32,5	32,5		11	0	0	46	46

1) Anschluß X nicht bohren, da im Ventil nicht abgedichtet.

Ebenheit der Montagefläche 0,01 mm auf 100 mm, mittlere Rauhtiefe Ra = 0,8µm.



Ersatzteile und Zubehör

O-Ringe (gehören zum Lieferumfang) für Anschlüsse P,T,T ₂ ,A,B für Anschluß Y	5 Stück ID 12,4 x \varnothing 1,8 1 Stück ID 15,6 x \varnothing 1,8		NBR 90 Shore 45122 004 45122 011	FPM 90 Shore 42082 004 42082 011
Gegenstecker, wasserdicht IP65 (nicht im Lieferumfang) 6+PE-polig	B97007 061	EN 175201 Teil 804	verwendbares Kabel mit min. \varnothing 10 mm, max. \varnothing 12 mm	
Spülplatte	für P,A,B,T,T ₂ ,X,Y B67728 001			
Spülplatte	für P,A,B,T,T ₂ ,X,Y B67728 002			
Spülplatte	für P,A,B,T,T ₂ ,X,Y B67728 003			
Anschlußplatten	auf Anfrage			
Befestigungsschrauben (nicht im Lieferumfang) M 6 x 60 DIN EN ISO 4762-10.9 A03665 060 060	Anzugsmoment 13 Nm	erforderlich 4 Stück		

BESTELLINFORMATION

Modell Nummer

D 63

Typbezeichnung

.

Baureihe	
3	Größe 03
4	Größe 05

Spezifikations-Status	
-	Serien-Spezifikation
E	Vorserien-Spezifikation
K	Ex-Schutz-Ausführung auf Anfrage
Z	Sonderspezifikation

Modellbezeichnung	
wird vom Werk festgelegt	

Werkskennung

Ventil-Typ	
R	mit integrierter Elektronik

Nennvolumenstrom			
	Q _N [l/min] bei Δp _N = 35 bar	Δp _N = 5 bar je Steuerkante	Baureihe
02	5	2	D633
04	10	4	D633
08	20	8	D633
16	40	16	D633
24	60	24	D634
40	100	40	D634

Maximal zulässiger Betriebsdruck	
K	350 bar

Optionen teilweise nur gegen Aufpreis.
 Nicht alle Kombinationsmöglichkeiten lieferbar.
 Bevorzugte Ausführungen sind markiert.
 Änderungen vorbehalten.

Elektrische Versorgung	
2	24 VDC (19 bis 32 VDC)

Signale für 100% Kolbenhub*		
	Eingang	Messausgang
M	±10 VDC	+4 bis +20 mA
X	±10 mA, potentialfrei	+4 bis +20 mA Totbandkompensation auf Anfrage

Ventil-Anbaustecker	
S	6+PE polig EN 175201 Teil 804

Dichtungswerkstoff	
N	NBR (Buna)
V	FPM
andere auf Anfrage	

Y-Anschluss		
0	Geschlossen mit Verschlusschraube	p _{Tmax} = 50 bar
3	offen, mit Filtereinsatz	p > 50 bar

Kolbenstellung ohne elektrische Versorgung	
M	Mittelstellung
F	P ♦ B, A ♦ T verbunden (10% geöffnet)
D	P ♦ A, B ♦ T verbunden (10% geöffnet) andere Öffnungen auf Anfrage

Linearmotor		
		Baureihe
1	Standard	D633
2	Standard	D634

Steuerbuchse/Kolbenausführung		
0	4-Wege:	Nullüberdeckung, lineare Kennlinie
A	4-Wege:	1,5 to 3% positive Überdeckung, lineare Kennlinie
D	4-Wege:	10% positive Überdeckung, lineare Kennlinie
Z	2x2-Wege:	P ♦ A, B ♦ T, nur mit Y-Anschluss
X	Sonderkolben auf Anfrage	

*Eingangsspannungsbegrenzung siehe S.6

SCHAUEN SIE GENAU HIN.

Moog-Lösungen sind weltweit erhältlich. Weitere Informationen erhalten Sie auf unserer Webseite oder von der Moog-Niederlassung in Ihrer Nähe.

Argentinien
+54 11 4326 5916
info.argentina@moog.com

Irland
+353 21 451 9000
info.ireland@moog.com

Schweiz
+41 71 394 5010
info.switzerland@moog.com

Australien
+61 3 9561 6044
info.australia@moog.com

Italien
+39 0 332 421 111
info.italy@moog.com

Singapur
+65 677 36238
info.singapore@moog.com

Brasilien
+55 11 3572 0400
info.brazil@moog.com

Japan
+81 46 355 3767
info.japan@moog.com

Spanien
+34 902 133 240
info.spain@moog.com

China
+86 21 2893 1600
info.china@moog.com

Korea
+82 31 764 6711
info.korea@moog.com

Südafrika
+27 12 653 6768
info.southafrica@moog.com

Deutschland
+49 7031 622 0
info.germany@moog.com

Luxemburg
+352 40 46 401
info.luxembourg@moog.com

USA
+1 1 716 652 2000
info.usa@moog.com

Finnland
+358 9 2517 2730
info.finland@moog.com

Niederlande
+31 252 462 000
info.netherlands@moog.com

Frankreich
+33 1 4560 7000
info.france@moog.com

Norwegen
+47 6494 1948
info.norway@moog.com

Großbritannien
+44 168 429 6600
info.uk@moog.com

Österreich
+43 664 144 6580
info.austria@moog.com

Hong Kong
+852 2 635 3200
info.hongkong@moog.com

Russland
+7 8 31 713 1811
info.russia@moog.com

Indien
+91 80 4120 8785
info.india@moog.com

Schweden
+46 31 680 060
info.sweden@moog.com

www.moog.com/industrial

Moog ist ein eingetragenes Warenzeichen der Moog, Inc. und ihrer Niederlassungen. Alle hierin aufgeführten Warenzeichen sind Eigentum der Moog, Inc. und ihrer Niederlassungen. Alle Rechte vorbehalten.
©2009 Moog Inc.

D633 und D634 Servoventile
GUT/100 04/2009