

Martin

Levelling Components



www.martinlevelling.it

CERTIFICAZIONI:
CERTIFICATIONS:



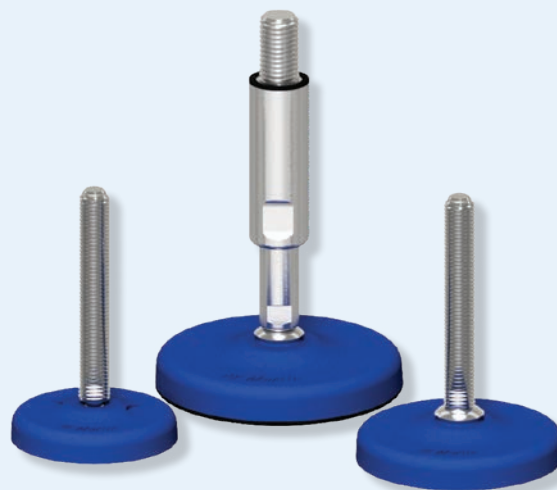
NEWS 2022

TEKNO-HYGIENIC



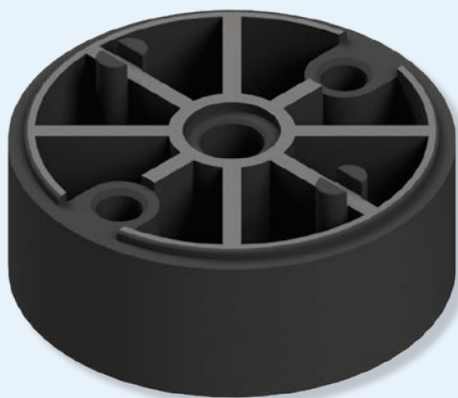
Piede inox 3-A con cella di carico
3-A stainless steel foot with loading cell

PLASTICA & TEKNO-CLEAN PLASTIC & TEKNO-CLEAN



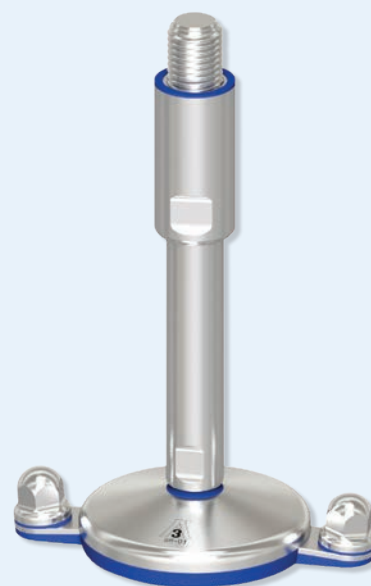
Ampliamento gamma: basi in plastica blu
Range enlargement: blue plastic bases

LINEA PLASTICA PLASTIC LINE



Prolunga in poliammide Ø 123
Ø 123 Polyamide extension

TEKNO-HYGIENIC



Vulcanizzato 3-A igienico Ø120 con due fori di fissaggio
3-A hygienic vulcanized bolt-down base Ø 120, double fixing

Martin

Levelling
Components



UFFICI
OFFICE



LOGISTICA
LOGISTICS



MAGAZZINO • WAREHOUSE



▶ STAMPAGGIO PLASTICA
▶ PLASTIC MOLDING





Martin Levelling Components si è specializzata nella produzione di componenti di livellamento realizzando una linea prodotto unica nel suo genere per la vastità dei modelli che mirano a soddisfare le richieste di tutti i settori industriali.

Martin Levelling Components has specialized in the production of levelling components. The range is characterized by a variety of models, which granting maximum flexibility, is focused to fulfill the requirements of the whole industry.

L'azienda Martin S.p.A. si sviluppa su una superficie globale di 7.000 mq rispettivamente ripartita in:

The company Martin S.p.A. spreads over a global area of 7,000 square meters respectively divided into:

- **REPARTO PRODUTTIVO**
Composto da 60 macchine CNC di ultima generazione, il tutto coadiuvato dalla più recente tecnologia Industria 4.0
- **REPARTO STAMPAGGIO**
dispone di numero 2 consociate per stampaggio con presse a iniezione B.M.B, FABES, G.B.F per lo stampaggio di plastica e gomma.
- **MAGAZZINO**
logistica e confezionamento
- **UFFICI**
Tecnici, Commerciali ed Amministrativi (500 mq)

- **PRODUCTION DEPARTMENT**
Composed of 60 latest-generation CNC machines, all supported by the latest Industry 4.0 technology
- **MOLDING DEPARTMENT**
it has two subsidiaries with injection molding machines B.M.B, FABES, G.B.F for molding plastic and rubber.
- **WAREHOUSE**
logistic and assembly
- **OFFICE**
Technical, Commercial and Administrative (500 sqm)

Martin in addition to covering the national market, exports to more than 80 countries and is able to serve customers worldwide.

Martin oltre alla copertura del mercato nazionale, esporta in più di 80 paesi ed è in grado di servire clienti in tutto il mondo.

Martin SpA

INDUSTRY 4.0



- ▶ STAMPAGGIO GOMMA
- ▶ RUBBER MOLDING



Martin SpA



LINEA PLASTICA • PLASTIC LINE

PAG. 13	LINEA PLASTICA • STELO INOX <i>PLASTIC LINE • STAINLESS STEEL SCREW</i>
PAG. 29	LINEA CONVEYOR • STELO INOX <i>CONVEYOR LINE • STAINLESS STEEL SCREW</i>
PAG. 43	LINEA PLASTICA • STELO FERRO <i>PLASTIC LINE • STEEL SCREW</i>
PAG. 61	LINEA CONVEYOR • STELO FERRO <i>CONVEYOR LINE • STEEL SCREW</i>
PAG. 69	TEKNO-EASY
PAG. 70	PIEDE RUOTA • <i>PLASTIC FOOT WITH WHEEL</i>
PAG. 72	PROLUNGA IN POLIAMMIDE <i>POLYAMIDE EXTENSION</i>
PAG. 74	TAPPI E PIASTRINE <i>PLUGS & WELDING PLATES</i>



LINEA ACCIAIO INOSSIDABILE STAINLESS STEEL LINE

PAG. 77	VULCANIZZATO IGIENICO <i>HYGIENIC VULCANIZED</i>
PAG. 91	VULCANIZZATO • <i>VULCANIZED</i>
PAG. 107	LINEA 15° • <i>15° LINE</i>
PAG. 117	MEDIA PORTATA • <i>MEDIUM LOAD</i>
PAG. 131	CARICHI PESANTI 30° <i>HEAVY DUTY 30°</i>
PAG. 143	CARICHI PESANTI 10° <i>HEAVY DUTY 10°</i>
PAG. 147	CARICHI PESANTI 0° <i>HEAVY DUTY 0°</i>



LINEA IGIENICA 3-A HYGIENIC 3-A LINE

PAG. 155	TEKNO - HYGIENIC
PAG. 169	ACCESSORI INOX CERTIFICATI 3-A <i>STAINLESS STEEL ACCESSORIES 3-A ACCEPTED</i>
PAG. 179	PIEDE CON CELLA DI CARICO A COMPRESIONE CERTIFICATO 3-A <i>3-A HYGIENIC CERTIFIED FOOT WITH COMPRESSION LOADING CELL</i>
PAG. 185	MANUALE D'INSTALLAZIONE, MANUTENZIONE E SANIFICAZIONE COMPONENTI 3-A <i>CLEANING & MAINTENANCE MANUAL</i>



LINEA USDA USDA LINE

PAG. 213	TEKNO - CLEAN
PAG. 221	TEKNO - TANK
PAG. 224	SUPPORTO PER RUOTA <i>SUPPORT FOR WHEEL</i>



ACCESSORI INOX STAINLESS STEEL ACCESSORIES

PAG. 225	SNODO PER CONSOLE <i>STAINLESS STEEL ROTATING MOUNTING BRACKET</i>
PAG. 227	ACCESSORI INOX <i>STAINLESS STEEL ACCESSORIES</i>
PAG. 247	SUPPORTI INOX <i>STAINLESS STEEL SUPPORTS</i>



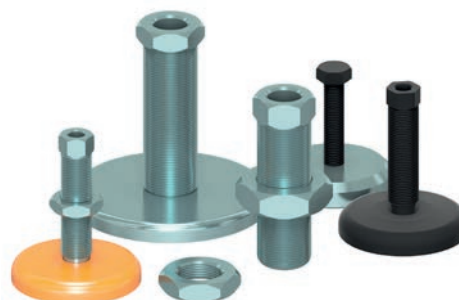
LINEA ACCIAIO STEEL LINE

PAG. 251	VULCANIZZATO VULCANIZED
PAG. 263	MEDIA PORTATA MEDIUM LOAD
PAG. 275	CARICHI PESANTI 30° HEAVY DUTY 30°
PAG. 282	CARICHI PESANTI 10° HEAVY DUTY 10°
PAG. 286	CARICHI PESANTI 0° HEAVY DUTY 0°



LINEA TEKNO-FIX TEKNO-FIX LINE

PAG. 293	MANUALE DI UTILIZZO TEKNO-FIX TEKNOFIX USER MANUAL
PAG. 297	TEKNO-FIX INOX STAINLESS STEEL TEKNOFIX
PAG. 298	TEKNO-FIX
PAG. 300	VITI A REGISTRO ADJUSTING SCREWS
PAG. 304	PIEDE RETTANGOLARE RECTANGULAR FOOT



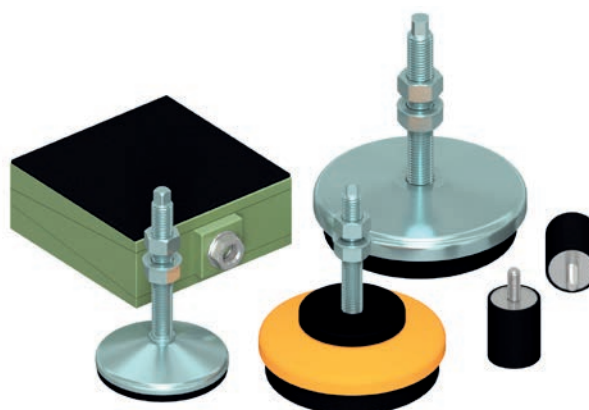
LINEA STAMPATA PRESSED LINE

PAG. 305	ACCIAIO ZINCATO ZINC PLATED
PAG. 312	INOX STAINLESS STEEL



LINEA ANTIVIBRANTE ANTI-VIBRATION LINE

PAG. 319	ANTIVIBRANTI ANTI-VIBRATION MOUNTS
PAG. 323	TEKNO-PRESS
PAG. 324	TEKNO-PLUS
PAG. 325	ANTI-MOVING
PAG. 326	SILENT-BLOCKS



LINEA MINI MINI LINE

PAG. 335	PIEDI IN GOMMA RUBBER FEET
PAG. 342	PIEDI ZINCATI ZINC PLATED FEET
PAG. 343	PIEDI IN PLASTICA PLASTIC FEET
PAG. 348	TAPPI PLUGS





MATERIALI E TRATTAMENTI MATERIALS AND TREATMENT



ACCIAIO • MILD STEEL

ACCIAIO C40 (1.1186)

Acciaio non legato bonificabile in acqua e in olio
Non-alloy steel quenched with water and oil

* Su richiesta / *On request:*

ACCIAIO CONFORME alla Norma ASTM (ACCIAIO 8.8 e 10.9)

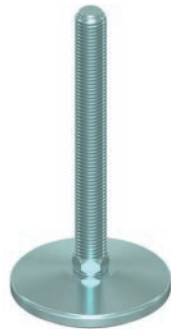
Acciaio conforme alla norma ASTM - EN ISO 898-1:2013
Steel compliant with the ASTM standard - EN ISO 898-1: 2013

ZINCATURA ELETTROLITICA • ZINC-PLATED

- Temperatura d'esercizio:
aria (-40°C a +180°C)
acqua calda (+120°C)
- Settori d'impiego:
Ambienti privi di umidità
- *Operating temperature:*
air (-40 °C to + 180 °C)
hot water (+ 120 °C)
- *Sector of use:*
Environments without humidity

* Su richiesta / *On request:*

Cromatura / *Chrome-plated*
Nichelatura / *Nickel-plated*



VERNICIATURA GIALLA • YELLOW PAINT: RAL1007

- Verniciatura a forno giallo Ral1007
Modesta resistenza agli agenti chimici
- Temperatura d'esercizio:
aria (-40°C a +170°C)
acqua calda (+120°C)
- Settori d'impiego:
Ambienti mediamente corrosivi

Ral1007 yellow oven painting

- *Operating temperature:*
air (-40 °C to + 170 °C)
in hot water (+ 120 °C)
- *Sectors of use:*
Medium corrosive environments

* Su richiesta / *On request:*

Colori differenti / *Different Colours*



CATAFORESI • BLACK CATAPHORESIS

La verniciatura per cataforesi è un trattamento di verniciatura in grado di conferire una notevole resistenza alla corrosione.

Cataphoresis is painting is a paint treatment able to give elements a remarkable resistance to corrosion.



FOSFATAZIONE E BRUNITURA PHOSPHATING AND BURNISHING

La fosfatazione ha proprietà antigrippaggio, riduce l'attrito e migliora lo scorrimento dei componenti.
Inoltre ha una buona resistenza alla corrosione.

Phosphating has anti-seize properties, reduces friction and improves material flow. It also has good corrosion resistance.



ACCIAIO INOX • STAINLESS STEEL

ACCIAIO INOX AISI 304 (1.4301)

CONFORME AL REGOLAMENTO CE N. 2023/2006

- Struttura austenitica
- Elevata resistenza agli agenti chimici
- Ottima resistenza all'ossidazione
- Acciaio a bassissimo residuo magnetico
- Temperatura di esercizio
aria (-70°C a +120°C)
acqua calda (+120°C)
- Settori d'impiego:
Ambienti umidi e corrosivi, ambienti dove le norme igieniche sono restrittive ed indispensabili (industria alimentare, casearia, chimico-farmaceutica, imbottigliamento), industria elettronica (dove è richiesta amagneticità)

- *Austenitic Structure*
- *Chemical agents high resistance*
- *Excellent oxidation resistance*
- *Low magnetical residual*
- *Operative temperature:*
Air (-70°C a +120°C)
Hot water (+120°C)
- *Application Sector:*
Damp and corrosive environments, context where strict hygienic rules are necessary (chemical-pharmaceutical and enological sector, food industry), electronic industry

* Su richiesta / *On request:*

ACCIAIO AISI303 (1.4305) - ACCIAIO AISI316 (1.4401)

TORNITURA FINE • TURNED FINISHING



BRILLANTATURA • VIBRO-POLISHED

Processo attuato per rendere lucida la superficie

Process implemented to make the surface glossy



LUCIDATURA • HIGH-GLOSS POLISHED

Superficie con rugosità bassissima
E ottima lucentezza superficiale

Surface with very low roughness and excellent surface gloss.



SABBIATURA • SANDBLASTED

Trattamento meccanico con sfere in acciaio inox che conferisce al prodotto trattato un aspetto di rugosità uniforme e omogenea.

Mechanical treatment with stainless steel spheres that gives to the surface a uniform and homogeneous roughness.



SCOTCH BRITE

Con finitura scotch-brite si intende un processo di spazzolatura fine pur mantenendo una bassa rugosità (Ra <0,8).

With scotch-brite finish we mean a fine brushing process that keeps an acceptable roughness (Ra <0,8).





MATERIALI E TRATTAMENTI MATERIALS AND TREATMENT



PLASTICA • PLASTIC

POLIAMMIDE RINFORZATA PA6 • REINFORCED POLYAMIDE PA6

Poliammide 6, 30% sfere di vetro

- Alta resistenza meccanica. Consente di sopportare elevate capacità di carico
 - Buona resistenza termica
 - Buona resistenza agli agenti chimici
 - Temperatura d'esercizio aria (-5°C a +120°C) acqua calda (+100°C)
 - Colore: nero, grigio, blu
 - Infiammabilità: 94 HB
- Polyamide 6, 30% glass spheres*
- *High mechanical resistance also for Heavy loads*
 - *Good heat resistance*
 - *Good resistance to chemical agents*
 - *Operative temperature air (-5°C to +120°C) hot water (+100°C)*
 - *Color: black, grey, blue*
 - *Inflammability: 94 HB*

* Su richiesta / On request

POLIAMMIDE ANTI FREDDO • FREEZE-PROOF POLYAMIDE

Poliammide PA6 con additivo per resistere a temperature fino a -30°C

PA 6-Copolymer, 30% glass fibres and freeze-proof additive to resist temperatures -30°C

ADDITIVO • ANTI UV

Additivo anti usura creato per la protezione di poliammide PA6. Prodotto indicato per applicazioni molto esposte ai raggi UV

Anti UV additive created for PA6 polyamide protection. Product indicated to protect the product against UV rays.

POLIPROPILENE • POLYPROPYLENE

Polimero inodore e atossico.

- Buona resistenza meccanica
- Buona resistenza Termica
- Elevata resistenza agli agenti chimici
- Temperatura d'esercizio: -10° / +100°C

Odorless and non-toxic polymer.

- *Good mechanical resistance*
- *Good Thermal Resistance*
- *High resistance to chemical agents*
- *Operative temperature: -10°C / +100°C*

POLIETILENE • POLYETHYLENE

Questo materiale possiede una elevata resistenza agli agenti chimici, è resistente all'acqua, a soluzioni saline, ad acidi, alcali, alcool e benzina. Il Polietilene non assorbe acqua o liquidi, infatti viene intaccato solamente da acidi ossidanti quali acido Nitrico, acido solforico e dagli alogeni. Per le sue proprietà di atossicità e basso assorbimento d'acqua è largamente utilizzato nel settore alimentare. Si utilizza normalmente con temperature tra i - 40°C ed + 80°C.

This material has a high resistance to chemical agents, is resistant to water, salt solutions, acids, alkali, alcohol and gasoline. Polyethylene does not absorb water or liquids, in fact it is only affected by oxidizing acids such as Nitric acid, sulfuric acid and halogens. For its properties of non-toxicity and low water absorption is widely used in the food industry. It is normally used with temperatures between - 40 degrees Celsius and 80 degrees Celsius.



* Su richiesta / On request: COLORI DIFFERENTI – DIFFERENT COLOURS

MATERIALE ANTISCIVOLO • ANTI-SLIP MATERIAL

GOMMA NITRILICA NBR 70/80 SHORE, ALIMENTARE CERTIFICATA "FDA"

NITRILE RUBBER NBR 70/80 SHORE FOR FOOD "FDA" CERTIFIED

- Temperatura d'esercizio: aria (-25°C a +110°C) acqua calda (+80°C)
- Colore: Nero
- Infiammabilità: 94 HB
- Gomma anti-olio adatta ad essere impiegata nel settore alimentare
- *Operative Temperature air (-25°C to +110°C) hot water (+80°C)*
- *Colour: black*
- *Flammability: 94 HB*
- *Anti-oil rubber suitable for food sectors*

* Su richiesta / On request:

Durezza Shore diversa dallo standard
Different Shore



GOMMA E.P.D.M. ALIMENTARE CERTIFICATA "FDA", RAL 5015

E.P.D.M. RUBBER FOR FOOD "FDA" CERTIFIED, RAL 5015

Gomma dalle buone caratteristiche meccaniche e dall'ottima resistenza al vapore e agli acidi. Particolarmente resistente agli agenti chimici e atmosferici.

- Temperatura d'esercizio: -80°C a +150°C
- Colore: Blu RAL 5015

Rubber with good mechanical features and excellent resistance against steam and acids. It is particularly resistant to chemicals and atmospheric agents.

- *Operative temperature: -80°C a +150°C*
- *Colour: Blu RAL 5015*



MESOLA SILICONICA 70/75 SHORE, ALIMENTARE CERTIFICATA "FDA", RAL 5015

SILICONE BLEND 70/75 SHORE, FOR FOOD "FDA" CERTIFIED, RAL 5015

- Temperatura d'esercizio: da -50°C a +190°C
- Colore: Blu RAL 5015
- Mescola adatta al settore alimentare e farmaceutico, elettronico e chimico. Buona resistenza alle soluzioni acquose, ai grassi animali, vegetali e agli oli. Buona resistenza agli agenti atmosferici, all'ozono e ai raggi UV. Alta resistenza al calore.

- *Operative temperature: -50°C to + 190°C*
- *Colour: Blu RAL 5015*
- *Compound suitable for food, pharmaceutical, electronics and chemical industry. Good resistance to aqueous solution, animal and vegetable fats, and oil. Good resistance to weathering, ozone and UV rays. High resistance to heat.*



RESISTENZE CHIMICHE • CHEMICAL RESISTANCES

AGENTI CHIMICI CHEMICAL AGENTS	POLIAMMIDE PA POLYAMIDE PA	POLIPROPILENE POLYPROPYLENE	POLIETILENE POLYETHYLENE	GOMMA NBR NBR RUBBER	ACCIAIO INOX AISI 304 STAINLESS STEEL 1.4301	SILICONE SILICON	E.P.D.M.
Acetato di butile <i>Butyl acetate</i>	↑	↔					↔
Acetato di metile <i>Methyl Acetate</i>	↑	↑		↓	↔		↔
Acetato etilico <i>Ethyl acetate</i>	↑	↑		↓	↔	↓	
Aceto <i>Vinegar</i>	↑	↑	↑	↔	↑	↑	↑
Acetone <i>Acetone</i>	↑	↑	↑	↓	↑	↔	↑
Acido acetico <i>Acetic acid</i>	↓	↑	↑	↓	↑	↔	↔
Acido benzoico <i>Benzic acid</i>	↔	↑	↑	↑	↑		↓
Acido borico <i>Boric acid</i>	↑	↑	↑	↑	↑	↑	↑
Acido citrico <i>Citric acid</i>	↔	↑	↑	↑	↑	↑	↑
Acido cloridrico <i>Hydrochloric acid</i>	↓	↑	↑	↔	↓	↑	↓
Acido cromico <i>Chromic acid</i>	↔			↓	↑	↓	↔
Acido fluoridrico <i>Hydrofluoric acid</i>	↓	↑	↑	↓	↓	↓	↔
Acido formico <i>Formic acid</i>	↓		↓	↓	↓	↑	↑
Acido fosforico <i>Phosphoric acid</i>	↓	↑	↑	↔	↓		↔
Acido lattico <i>Lactic acid</i>	↑	↑	↑	↑	↔	↑	↑
Acido nitrico <i>Nitric acid</i>	↓	↑	↔	↓	↑	↔	↔
Acido oleico <i>Oleic acid</i>	↑	↑	↔	↔	↑	↑	↓
Acido ossalico <i>Oxalic acid</i>	↔	↑		↔	↑	↑	↑
Acido solforico <i>Sulphuric acid</i>	↓	↑	↔	↓	↓	↔	↔
Acido tartarico <i>Tartaric acid</i>	↑	↑	↑	↑	↑	↑	↔
Acqua <i>Water</i>	↑	↑	↑	↑	↑	↑	↑
Acqua clorata <i>Chlorine water</i>		↓	↓		↓	↑	
Acqua di mare <i>Sea water</i>	↔	↑	↔	↔	↔	↑	↑
Acqua distillata <i>Distilled water</i>	↑	↑	↑		↑	↑	
Acqua e sapone <i>Water and soap</i>	↑	↑	↑	↑	↑	↑	
Alcool etilico <i>Ethyl alcohol</i>	↑	↑		↔	↑	↑	↑
Alcool metilico <i>Methyl alcohol</i>	↑			↔	↑	↑	↑
Ammoniaca <i>Ammonia</i>	↑	↑	↑	↔	↑	↔	↑
Anilina <i>Aniline</i>	↔	↑	↑	↓	↑	↔	↔
Benzina <i>Gasoline</i>	↑	↔	↔	↔	↑	↓	↓
Benzolo <i>Benzol</i>	↑	↔	↔	↓	↑	↓	
Bevande analcoliche <i>Alcoholic drinks</i>	↑	↑	↑	↑	↑	↑	
Birra <i>Beer</i>	↑	↑	↑	↑	↑	↑	↑
Burro <i>Butter</i>	↑	↑	↑	↑	↑	↑	↑
Carbonato di sodio <i>Sodium carbonate</i>	↑	↑	↑	↑	↑		
Cloroformio <i>Chloroform</i>	↓	↔	↓	↓	↑	↓	↓
Cloruro di ammonio <i>Ammonium chloride</i>	↑	↑		↑	↔		↑
Cloruro di bario <i>Barium chloride</i>	↑	↑		↑	↔	↑	↑
Cloruro di calcio <i>Calcium chloride</i>	↑	↑	↑	↑	↔	↑	↑
Cloruro di ferro <i>Ferric chloride</i>	↑	↑		↑	↔		↑
Cloruro di magnesio <i>Magnesium chloride</i>	↑	↑		↑	↔	↑	
Cloruro di metilene <i>Methylene chloride</i>	↑	↔	↔	↓	↔		↓

AGENTI CHIMICI CHEMICAL AGENTS	POLIAMMIDE PA POLYAMIDE PA	POLIPROPILENE POLYPROPYLENE	POLIETILENE POLYETHYLENE	GOMMA NBR NBR RUBBER	ACCIAIO INOX AISI 304 STAINLESS STEEL 1.4301	SILICONE SILICON	E.P.D.M.
Cloruro di sodio <i>Sodium chloride</i>	↑	↑	↑	↑	↔	↑	↑
Etere di petrolio <i>Petroleum ether</i>	↑	↑		↓	↑	↓	
Etere etilico <i>Ethyl ether</i>	↑	↑				↓	
Fenolo <i>Phenol</i>	↓	↑		↓	↑	↑	↓
Formaggio <i>Cheese</i>	↓	↑		↑		↑	↑
Formaldeide <i>Formaldehyde</i>	↑	↑	↔	↔	↑		↔
Glicerina <i>Glycerine</i>	↑	↑	↑	↑	↑	↑	↑
Grassi alimentari <i>Food fats</i>	↑	↑	↑	↑	↑	↑	↑
Idrossido di potassio <i>Potassium hydroxide</i>	↑	↑	↑	↔	↑		↑
Idrossido di sodio <i>Sodium hydroxide</i>	↑			↔	↑	↑	↑
Ipcloclorito di sodio <i>Sodium hypochlorite</i>	↑	↑	↑	↓	↓	↑	↓
Latte <i>Milk</i>	↑	↑	↑	↑	↑	↑	↑
Nitrato d'argento <i>Silver nitrate</i>	↑	↑		↔	↔		↑
Nitrobenzene <i>Nitrobenzene</i>	↔	↑		↓		↓	↓
Olii alimentari <i>Food oils</i>	↑	↑	↑	↑	↑	↑	↔
Olii minerali <i>Mineral oils</i>	↑	↑	↑	↑	↑	↑	
Olii vegetali <i>Vegetable oils</i>	↑	↑	↑	↑	↑	↑	
Olio di lino <i>Linseed oil</i>	↑	↑	↑	↑	↑	↑	↓
Olio di silicone <i>Silicone oil</i>	↑	↑		↑			
Olio per trasformatori <i>Transformer oil</i>	↑	↔		↑			↓
Paraffina <i>Paraffin</i>			↑				↓
Petrolio <i>Petroleum</i>	↑	↑	↓	↑	↑		↓
Salamoia <i>Brine</i>	↔	↔	↑		↔		
Silicato di sodio <i>Sodium silicate</i>	↑			↑	↑	↑	↑
Soda caustica <i>Caustic sodium carbonate</i>	↑	↑	↑	↔	↑		↑
Solfato di alluminio <i>Aluminium sulphate</i>	↑	↑	↑	↑			
Solfato di sodio <i>Sodium sulphate</i>	↑			↑	↑	↑	↑
Solfuro di carbonio <i>Carbon sulphide</i>	↑	↑		↓	↑		↓
Succhi di frutta <i>Fruit juice</i>	↑	↑	↑	↑	↔	↑	
Succhi vegetali <i>Vegetable juice</i>	↑	↑	↑	↑	↑	↑	
Tetracloruro di carbonio <i>Carbon tetrachloride</i>	↑	↓		↓	↑	↑	↓
Tetralina <i>Tetralin</i>	↑	↓		↓	↓	↓	↓
Tintura di iodio <i>Lodine dye</i>	↓	↑	↑	↓	↔		
Trementina <i>Turpentine</i>			↓		↑		↓
Vaselina <i>Vaseline</i>	↑		↔	↑	↑	↑	↓
Vino <i>Wine</i>	↑	↑	↑	↑	↑	↑	↑
Whisky <i>Whisky</i>	↑	↑		↑	↑	↑	↑
Xilolo <i>Xylol</i>	↑	↓	↔	↓	↑		↓

Abbreviazioni:
Abbreviation:

↑ Resistenza Ottima
Good Resistance

↓ Resistenza Insufficiente
Insufficient Resistance

↔ Resistenza Sufficiente
Fairly Resistance

I dati relativi alla tabella si riferiscono a prove di laboratorio eseguite su provini non sollecitati e sono da considerarsi orientative, in quanto il comportamento del materiale nelle reali condizioni di esercizio dipende da fattori quali: temperatura, concentrazione dell'agente chimico, azione dell'agente chimico a tempo breve e continuo.

Data reported in these pages come from laboratory tests on unstrained samples and should be considered indicative since the material resistance in real working conditions may depend on several factors such as temperature, concentration of the chemical agent and action of the agent in short and continuous time.



INFORMAZIONI PER IL CALCOLO DEL CARICO

INFO ON HOW TO CALCULATE THE LOAD

Per calcolare la portata di ciascun componente di livellamento per una struttura in cui il carico è distribuito uniformemente sui supporti sarà sufficiente dividere il peso totale della struttura in Newton per il numero dei supporti da utilizzare.

To calculate the static load capacity of a single levelling components in a machine/structure where the global load is uniformly distributed among the components is enough to divide the load of the structure for the number of levelling legs.

Peso totale macchina

N supporti

Qualora ci si trovasse in presenza di una forza dinamica, ad esempio in caso di movimento dovuto a lavori di manutenzione o assemblaggio consigliamo di raddoppiare il peso della struttura.

In case the machine/structure is subjected to a dynamic load, for example the movement caused by maintenance or assembling works we suggest to double the total weight.

Peso totale macchina x 2

N supporti

Infine qualora la struttura debba supportare degli operatori è consigliabile considerare per ciascun operatore 1500N da aggiungere al carico di ogni supporto.

In case some operators have to act on the structure we suggest to add 1500N to the load capacity of each component.

Peso totale macchina x 2

N supporti

+1500N per numero operatori

Qualora la macchina/struttura sia costantemente sottoposta a vibrazioni o sollecitazioni è opportuno valutare nello specifico la natura delle sollecitazioni per suggerire un adeguato sistema di livellamento.

In case the machine is subjected to constant vibrations it is advisable to evaluate the nature of the stress in order to find out the adequate levelling system.

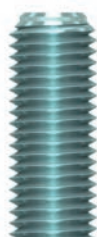


ESECUZIONI SPECIALI - SPECIAL PARTS

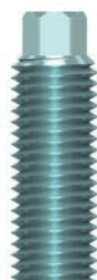
Regolazione dall'alto

Regulation from the screw top

STANDARD



ESAGONO
HEXAGONAL



QUADRO
SQUARE



FILETTO INTERNO
INTERNAL THREAD



ESAGONO INTERNO
INTERNAL HEX



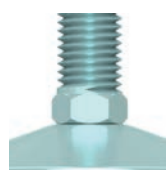
TIPO DI FILETTO

THREAD VERSION

- Filettatura metrica a passo grosso (standard)
Metric thread – big pitch (standard)
- Filettatura metrica a passo fine
Metric thread – thin pitch
- Filettatura Gas 55°
Gas 55° thread
- Filettatura Americana UNC
American thread UNC
- Filettatura Whitworth
Whitworth thread

Regolazione dal basso

Regulation from the screw end



ESAGONALE
HEXAGONAL



FRESATO
MILLED



QUADRO
SQUARE



FORATO
DRILLED



LUNGHEZZE VITI SPECIALI
SPECIAL SCREW LENGTHS

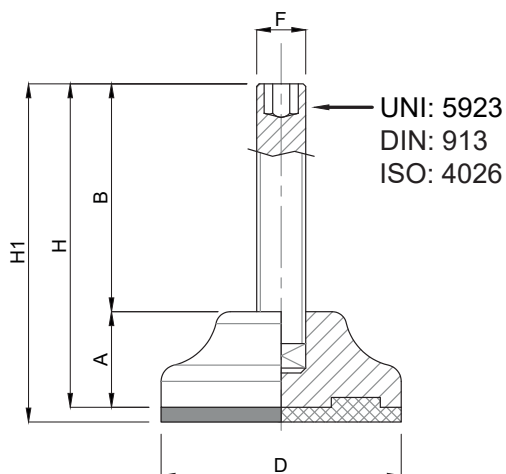
Possibilità di realizzare viti estremamente lunghe su prodotti ottenuti da Barra Filettata. Lunghezza massima eseguibile 400mm.
Option to create extremely long screw on products obtained by threaded bar. Maximum executable length: 400mm

In nostro Ufficio Tecnico è a completa disposizione per vagliare ulteriori specifiche richieste.
Our Technical Office is at your complete disposal for the evaluation of specific solution.

LINEA PLASTICA • STELO INOX PLASTIC LINE • STAINLESS STEEL SCREW



- PAG. 13** LINEA PLASTICA • STELO INOX
PLASTIC LINE • STAINLESS STEEL SCREW
-
- PAG. 29** LINEA CONVEYOR • STELO INOX
CONVEYOR LINE • STAINLESS STEEL SCREW
-
- PAG. 43** LINEA PLASTICA • STELO FERRO
PLASTIC LINE • STEEL SCREW
-
- PAG. 61** LINEA CONVEYOR • STELO FERRO
CONVEYOR LINE • STEEL SCREW
-
- PAG. 69** TEKNO-EASY
-
- PAG. 70** PIEDE RUOTA • *PLASTIC FOOT WITH WHEEL*
-
- PAG. 72** PROLUNGA IN POLIAMMIDE
POLYAMIDE EXTENSION
-
- PAG. 74** TAPPI E PIASTRINE
PLUGS & WELDING PLATES



CODICE - CODE		descrizione description	DIMENSIONI PRINCIPALI - MAIN DIMENSIONS							CARICO STATICO STATIC LOAD NEWTON
standard standard	antiscivolo antislip		A	B	D	⬡	F	H	H1	
9000	9001	M8X25	16	25	Ø40	4	M8	41	44	5000
9010	9011	M8X50	16	50	Ø40	4	M8	66	69	5000
9020	9021	M10X25	16	25	Ø40	5	M10	41	44	5000
9030	9031	M10X50	16	50	Ø40	5	M10	66	69	5000
9040	9041	M8X25	20	25	Ø50	4	M8	45	48	6000
9050	9051	M8X50	20	50	Ø50	4	M8	70	73	6000
9060	9061	M10X25	20	25	Ø50	5	M10	45	48	6000
9070	9071	M10X50	20	50	Ø50	5	M10	70	73	6000

Confezione:

- per articoli con base Ø 40 mm: 200 pezzi
- per articoli con base Ø 50 mm: 150 pezzi

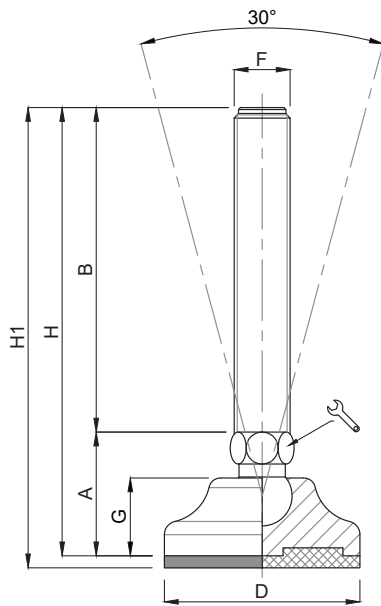
Set Box:


- Products Ø 40 mm base: 200 pieces
- Products Ø 50 mm base: 150 pieces

- Materiale base: poliammide rinforzato con sfera di vetro. A richiesta disponibile con gomma antiscivolo NBR 70 shore (codice standard = senza gomma). Materiale stelo: acciaio inox AISI 304 (a richiesta AISI 316). Su richiesta l'elemento di livellamento viene fornito con dado in acciaio.
- I valori dei carichi sopra riportati sono calcolati in condizioni statiche alla metà della lunghezza dello stelo filettato. Qualora s'intendesse utilizzare i supporti in presenza di vibrazioni o carichi in movimento, tali valori dovranno essere adeguatamente ridotti. Per ulteriori chiarimenti consultare il nostro ufficio tecnico. Ogni nostra responsabilità decade in caso di manomissioni o modifiche dei componenti.
- Base in black polyamide material, reinforced by sphere glass. On request non-skid plate in NBR rubber 70 shore is available (Standard code = without rubber). Stainless steel screw in 1.4301 (1.4401 on specific request). The leveling mount could be supplied, on request, with steel nut.
- Load values above mentioned have to be considered referring to static conditions calculated at the half of the screw length. In conditions of vibrations or in presence of dynamic loads these values should be reduced. For further information consult our technical office. We cannot accept responsibility for mounts that have been tampered or modified.

Caratteristiche: BASE Ø 40, STELO SNODATO 30°

Features: BASE Ø 40, 30° ARTICULATED STEM



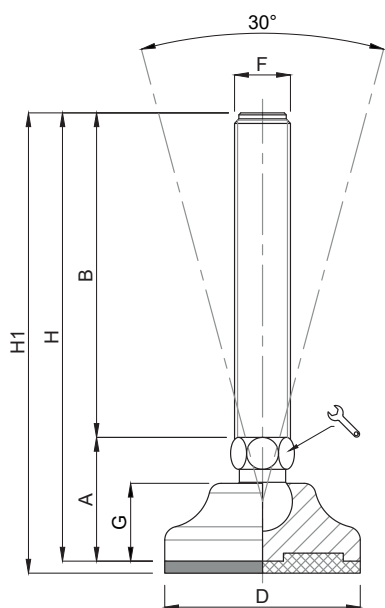
CODICE - CODE		descrizione description	DIMENSIONI PRINCIPALI - MAIN DIMENSIONS								CARICO STATICO STATIC LOAD NEWTON
standard standard	antiscivolo antislip		A	B	D		F	G	H	H1	
10000/6	10001/6	M6X25	27	25	Ø 40	12	M6	16	52	55	5000
10002/6	10003/6	M6X50	27	50	Ø 40	12	M6	16	77	80	5000
10004/6	10005/6	M6X75	27	75	Ø 40	12	M6	16	102	105	5000
10000	10001	M8X25	27	25	Ø 40	12	M8	16	52	55	10000
10002	10003	M8X50	27	50	Ø 40	12	M8	16	77	80	10000
10004	10005	M8X75	27	75	Ø 40	12	M8	16	102	105	10000
10006	10007	M8X100	27	100	Ø 40	12	M8	16	127	130	10000
10008	10009	M10X25	27	25	Ø 40	12	M10	16	52	55	10000
10010	10011	M10X50	27	50	Ø 40	12	M10	16	77	80	10000
10012	10013	M10X75	27	75	Ø 40	12	M10	16	102	105	10000
10014	10015	M10X100	27	100	Ø 40	12	M10	16	127	130	10000
10016	10017	M10X125	27	125	Ø 40	12	M10	16	152	155	10000
10008/12	10009/12	M12X25	27	25	Ø 40	12	M12	16	52	55	10000
10010/12	10011/12	M12X50	27	50	Ø 40	12	M12	16	77	80	10000
10012/12	10013/12	M12X75	27	75	Ø 40	12	M12	16	102	105	10000
10014/12	10015/12	M12X100	27	100	Ø 40	12	M12	16	127	130	10000
10016/12	10017/12	M12X125	27	125	Ø 40	12	M12	16	152	155	10000
10016/12x150	10017/12x150	M12X150	27	150	Ø 40	12	M12	16	177	180	10000


• Materiale base: poliammide rinforzato con sfera di vetro. A richiesta disponibile con gomma antiscivolo NBR 70 shore (codice standard = senza gomma). Materiale stelo: acciaio inox AISI 304 (a richiesta AISI 316). Su richiesta l'elemento di livellamento viene fornito con dado in acciaio.

• I valori dei carichi sopra riportati sono calcolati in condizioni statiche alla metà della lunghezza dello stelo filettato. Qualora s'intendesse utilizzare i supporti in presenza di vibrazioni o carichi in movimento, tali valori dovranno essere adeguatamente ridotti. Per ulteriori chiarimenti consultare il nostro ufficio tecnico. Ogni nostra responsabilità decade in caso di manomissioni o modifiche dei componenti.

• Base in black polyamide material, reinforced by sphere glass. On request non-skid plate in NBR rubber 70 shore is available (Standard code = without rubber). Stainless steel screw in 1.4301 (1.4401 on specific request). The leveling mount could be supplied, on request, with steel nut.

• Load values above mentioned have to be considered referring to static conditions calculated at the half of the screw length. In conditions of vibrations or in presence of dynamic loads these values should be reduced. For further information consult our technical office. We cannot accept responsibility for mounts that have been tampered or modified.



CODICE - CODE		descrizione description	DIMENSIONI PRINCIPALI - MAIN DIMENSIONS								CARICO STATICO STATIC LOAD NEWTON
standard standard	antiscivolo antislip		A	B	D		F	G	H	H1	
10018	10019	M10X25	31	25	Ø 50	14	M10	20	56	59	11000
10020	10021	M10X50	31	50	Ø 50	14	M10	20	81	84	11000
10022	10023	M10X75	31	75	Ø 50	14	M10	20	106	109	11000
10024	10025	M10X100	31	100	Ø 50	14	M10	20	131	134	11000
10026	10027	M10X125	31	125	Ø 50	14	M10	20	156	159	11000
10028	10029	M12X25	31	25	Ø 50	14	M12	20	56	59	11000
10030	10031	M12X50	31	50	Ø 50	14	M12	20	81	84	11000
10032	10033	M12X75	31	75	Ø 50	14	M12	20	106	109	11000
10034	10035	M12X100	31	100	Ø 50	14	M12	20	131	134	11000
10036	10037	M12X125	31	125	Ø 50	14	M12	20	156	159	11000
10036/150	10037/150	M12X150	31	150	Ø 50	14	M12	20	181	184	11000
10038	10039	M14X25	31	25	Ø 50	14	M14	20	56	59	11000
10040	10041	M14X50	31	50	Ø 50	14	M14	20	81	84	11000
10042	10043	M14X75	31	75	Ø 50	14	M14	20	106	109	11000
10044	10045	M14X100	31	100	Ø 50	14	M14	20	131	134	11000
10046	10047	M14X125	31	125	Ø 50	14	M14	20	156	159	11000
10040/16	10041/16	M16X50	35	50	Ø 50	13*	M16	20	85	88	11000
10042/16	10043/16	M16X75	35	75	Ø 50	13*	M16	20	110	113	11000
10044/16	10045/16	M16X100	35	100	Ø 50	13*	M16	20	135	138	11000
10046/16	10047/16	M16X125	35	125	Ø 50	13*	M16	20	160	163	11000
10048/16	10049/16	M16X150	35	150	Ø 50	13*	M16	20	185	188	11000

* Chiave ottenuta da barra tonda
Wrench from round bar

- Materiale base: poliammide rinforzato con sfera di vetro. A richiesta disponibile con gomma antiscivolo NBR 70 shore (codice standard = senza gomma). Materiale stelo: acciaio inox AISI 304 (a richiesta AISI 316). Su richiesta l'elemento di livellamento viene fornito con dado in acciaio.
- I valori dei carichi sopra riportati sono calcolati in condizioni statiche alla metà della lunghezza dello stelo filettato. Qualora s'intendesse utilizzare i supporti in presenza di vibrazioni o carichi in movimento, tali valori dovranno essere adeguatamente ridotti. Per ulteriori chiarimenti consultare il nostro ufficio tecnico. Ogni nostra responsabilità decade in caso di manomissioni o modifiche dei componenti.
- Base in black polyamide material, reinforced by sphere glass. On request non-skid plate in NBR rubber 70 shore is available (Standard code = without rubber). Stainless steel screw in 1.4301 (1.4401 on specific request). The leveling mount could be supplied, on request, with steel nut.
- Load values above mentioned have to be considered referring to static conditions calculated at the half of the screw length. In conditions of vibrations or in presence of dynamic loads these values should be reduced. For further information consult our technical office. We cannot accept responsibility for mounts that have been tampered or modified.

Piede in Polyamide & Inox

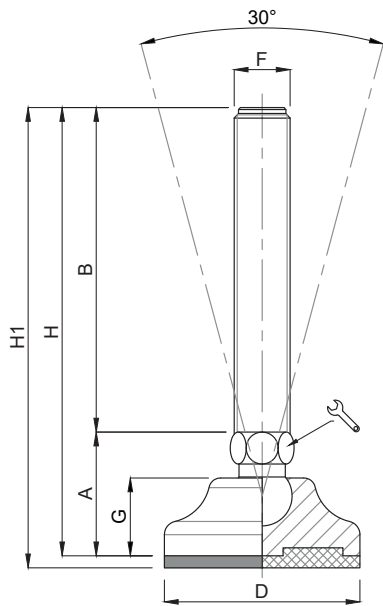
PLASTICA


Martin
Levelling Components

PLASTICA

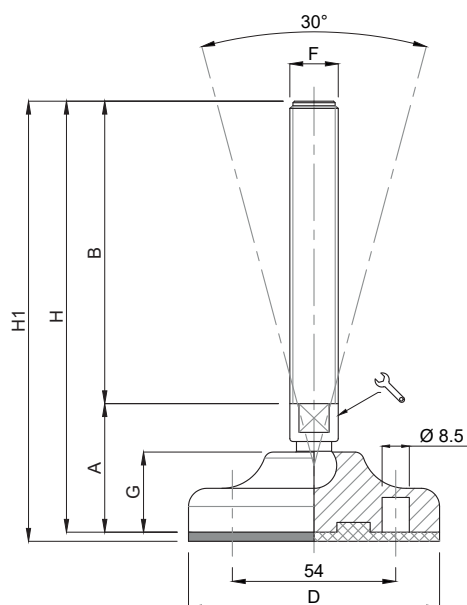
Caratteristiche: BASE Ø 65, STELO SNODATO 30°


Features: BASE Ø 65, 30° ARTICULATED STEM



CODICE - CODE		descrizione description	DIMENSIONI PRINCIPALI - MAIN DIMENSIONS								CARICO STATICO STATIC LOAD NEWTON
standard standard	antiscivolo antislip		A	B	D		F	G	H	H1	
10048/10	10049/10	M10X50	33	50	Ø 65	14	M10	23	83	86	11000
10050/10	10051/10	M10X75	33	75	Ø 65	14	M10	23	108	111	11000
10052/10	10053/10	M10X100	33	100	Ø 65	14	M10	23	133	136	11000
10054/10	10055/10	M10X125	33	125	Ø 65	14	M10	23	158	161	11000
10048/12	10049/12	M12X50	33	50	Ø 65	14	M12	23	83	86	11000
10050/12	10051/12	M12X75	33	75	Ø 65	14	M12	23	108	111	11000
10052/12	10053/12	M12X100	33	100	Ø 65	14	M12	23	133	136	11000
10054/12	10055/12	M12X125	33	125	Ø 65	14	M12	23	158	161	11000
10056/12	10057/12	M12X150	33	150	Ø 65	14	M12	23	183	186	11000
10048	10049	M14X50	33	50	Ø 65	14	M14	23	83	86	15000
10050	10051	M14X75	33	75	Ø 65	14	M14	23	108	111	15000
10052	10053	M14X100	33	100	Ø 65	14	M14	23	133	136	15000
10054	10055	M14X125	33	125	Ø 65	14	M14	23	158	161	15000
10056	10057	M14X150	33	150	Ø 65	14	M14	23	183	186	15000
10058	10059	M14X175	33	175	Ø 65	14	M14	23	208	211	15000
10060	10061	M16X50	38	50	Ø 65	13*	M16	23	88	91	15000
10062	10063	M16X75	38	75	Ø 65	13*	M16	23	113	116	15000
10064	10065	M16X100	38	100	Ø 65	13*	M16	23	138	141	15000
10066	10067	M16X125	38	125	Ø 65	13*	M16	23	163	166	15000
10068	10069	M16X150	38	150	Ø 65	13*	M16	23	188	191	15000
10070	10071	M16X175	38	175	Ø 65	13*	M16	23	213	216	15000
10072	10073	M16X200	38	200	Ø 65	13*	M16	23	238	241	15000
10060/20	10061/20	M20X50	38	50	Ø 65	17*	M20	23	88	91	15000
10062/20	10063/20	M20X75	38	75	Ø 65	17*	M20	23	113	116	15000
10064/20	10065/20	M20X100	38	100	Ø 65	17*	M20	23	138	141	15000
10066/20	10067/20	M20X125	38	125	Ø 65	17*	M20	23	163	166	15000
10068/20	10069/20	M20X150	38	150	Ø 65	17*	M20	23	188	191	15000
10070/20	10071/20	M20X175	38	175	Ø 65	17*	M20	23	213	216	15000
10072/20	10073/20	M20X200	38	200	Ø 65	17*	M20	23	238	241	15000

* Chiave ottenuta da barra tonda
Wrench from round bar



CODICE - CODE		descrizione description	DIMENSIONI PRINCIPALI - MAIN DIMENSIONS								CARICO STATICO STATIC LOAD NEWTON
standard standard	antiscivolo antislip		A	B	D		F	G	H	H1	
10074/10	10075/10	M10X50	38	50	Ø 83	14	M10	27	88	91	15000
10076/10	10077/10	M10X75	38	75	Ø 83	14	M10	27	113	116	15000
10078/10	10079/10	M10X100	38	100	Ø 83	14	M10	27	138	141	15000
10080/10	10081/10	M10X125	38	125	Ø 83	14	M10	27	163	166	15000
10074/12	10075/12	M12X50	38	50	Ø 83	14	M12	27	88	91	15000
10076/12	10077/12	M12X75	38	75	Ø 83	14	M12	27	113	116	15000
10078/12	10079/12	M12X100	38	100	Ø 83	14	M12	27	138	141	15000
10080/12	10081/12	M12X125	38	125	Ø 83	14	M12	27	163	166	15000
10082/12	10083/12	M12X150	38	150	Ø 83	14	M12	27	188	191	15000
10074/14	10075/14	M14X50	38	50	Ø 83	14	M14	27	88	91	20000
10076/14	10077/14	M14X75	38	75	Ø 83	14	M14	27	113	116	20000
10078/14	10079/14	M14X100	38	100	Ø 83	14	M14	27	138	141	20000
10080/14	10081/14	M14X125	38	125	Ø 83	14	M14	27	163	166	20000
10082/14	10083/14	M14X150	38	150	Ø 83	14	M14	27	188	191	20000
10084/14	10085/14	M14X175	38	175	Ø 83	14	M14	27	213	216	20000
10074	10075	M16X50	42	50	Ø 83	13*	M16	27	92	95	20000
10076	10077	M16X75	42	75	Ø 83	13*	M16	27	117	120	20000
10078	10079	M16X100	42	100	Ø 83	13*	M16	27	142	145	20000
10080	10081	M16X125	42	125	Ø 83	13*	M16	27	167	170	20000
10082	10083	M16X150	42	150	Ø 83	13*	M16	27	192	195	20000
10084	10085	M16X175	42	175	Ø 83	13*	M16	27	217	220	20000
10086	10087	M16X200	42	200	Ø 83	13*	M16	27	242	245	20000
10088	10089	M20X75	42	75	Ø 83	17*	M20	27	117	120	20000
10090	10091	M20X100	42	100	Ø 83	17*	M20	27	142	145	20000
10092	10093	M20X125	42	125	Ø 83	17*	M20	27	167	170	20000
10094	10095	M20X150	42	150	Ø 83	17*	M20	27	192	195	20000
10096	10097	M20X175	42	175	Ø 83	17*	M20	27	217	220	20000
10098	10099	M20X200	42	200	Ø 83	17*	M20	27	242	245	20000
10100	10101	M20X225	42	225	Ø 83	17*	M20	27	267	270	20000

* Chiave ottenuta da barra tonda
Wrench from round bar

Piede in Polyamide & Inox

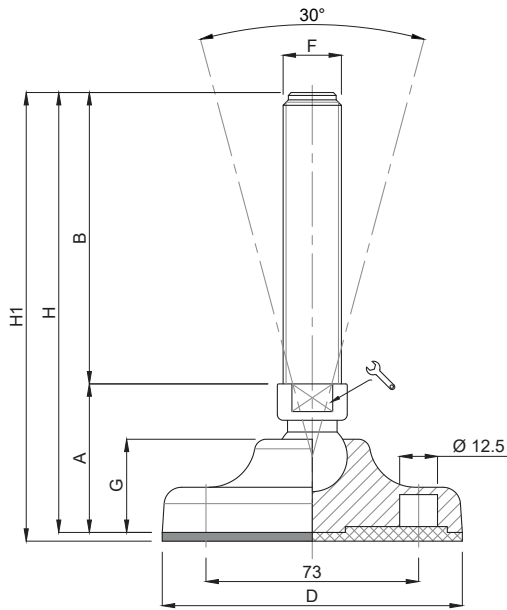
PLASTICA


Martin
Levelling Components

PLASTICA

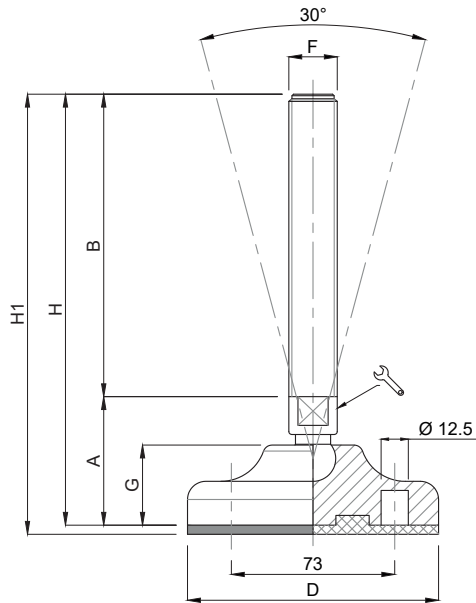
Caratteristiche: BASE Ø 103, STELO SNODATO 30°


Features: BASE Ø 103, 30° ARTICULATED STEM



CODICE - CODE		descrizione description	DIMENSIONI PRINCIPALI - MAIN DIMENSIONS								CARICO STATICO STATIC LOAD NEWTON
standard standard	antiscivolo antislip		A	B	D		F	G	H	H1	
10102	10103	M16X50	51	50	Ø 103	20	M16	32	101	104	25000
10104	10105	M16X75	51	75	Ø 103	20	M16	32	126	129	25000
10106	10107	M16X100	51	100	Ø 103	20	M16	32	151	154	25000
10108	10109	M16X125	51	125	Ø 103	20	M16	32	176	179	25000
10110	10111	M16X150	51	150	Ø 103	20	M16	32	201	204	25000
10112	10113	M16X175	51	175	Ø 103	20	M16	32	226	229	25000
10114	10115	M16X200	51	200	Ø 103	20	M16	32	251	254	25000
10116	10117	M16X225	51	225	Ø 103	20	M16	32	276	279	25000
10120	10121	M20X75	51	75	Ø 103	20	M20	32	126	129	25000
10122	10123	M20X100	51	100	Ø 103	20	M20	32	151	154	25000
10124	10125	M20X125	51	125	Ø 103	20	M20	32	176	179	25000
10126	10127	M20X150	51	150	Ø 103	20	M20	32	201	204	25000
10128	10129	M20X175	51	175	Ø 103	20	M20	32	226	229	25000
10130	10131	M20X200	51	200	Ø 103	20	M20	32	251	254	25000
10132	10133	M20X225	51	225	Ø 103	20	M20	32	276	279	25000
10134	10135	M20X250	51	250	Ø 103	20	M20	32	301	304	25000
10138	10139	M24X75	52	75	Ø 103	20	M24	32	127	130	25000
10140	10141	M24X100	52	100	Ø 103	20	M24	32	152	155	25000
10142	10143	M24X125	52	125	Ø 103	20	M24	32	177	180	25000
* 10144	10145	M24X150	52	150	Ø 103	20	M24	32	202	205	25000
10146	10147	M24X175	52	175	Ø 103	20	M24	32	227	230	25000
* 10148	10149	M24X200	52	200	Ø 103	20	M24	32	252	255	25000
10150	10151	M24X225	52	225	Ø 103	20	M24	32	277	280	25000
10152	10153	M24X250	52	250	Ø 103	20	M24	32	302	305	25000

* Disponibile con Filettatura a passo fine. Aggiungere "/P2" al codice
Available with Thin pitch thread. Please, add "/P2" to the code



CODICE - CODE		descrizione description	DIMENSIONI PRINCIPALI - MAIN DIMENSIONS								CARICO STATICO STATIC LOAD NEWTON
standard standard	antiscivolo antislip		A	B	D		F	G	H	H1	
10102/15	10103/15	M16X50	48	50	Ø 103	13	M16	32	98	101	20000
10106/15	10107/15	M16X100	48	100	Ø 103	13	M16	32	148	151	20000
10110/15	10111/15	M16X150	48	150	Ø 103	13	M16	32	198	201	20000
10114/15	10115/15	M16X200	48	200	Ø 103	13	M16	32	248	251	20000
10122/20	10123/20	M20X100	50	100	Ø 103	17	M20	32	150	153	20000
10126/20	10127/20	M20X150	50	150	Ø 103	17	M20	32	200	203	20000
10130/20	10131/20	M20X200	50	200	Ø 103	17	M20	32	246	253	20000

• Materiale base: poliammide rinforzato con sfera di vetro. A richiesta disponibile con gomma antiscivolo NBR 70 shore (codice standard = senza gomma). Materiale stelo: acciaio inox AISI 304 (a richiesta AISI 316). Su richiesta l'elemento di livellamento viene fornito con dado in acciaio.

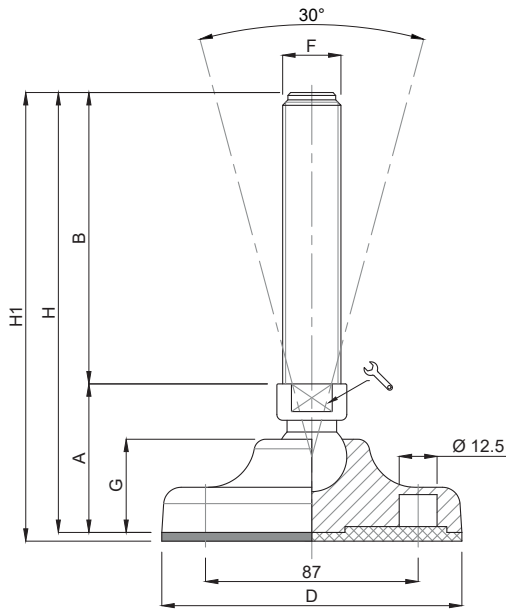
• I valori dei carichi sopra riportati sono calcolati in condizioni statiche alla metà della lunghezza dello stelo filettato. Qualora s'intendesse utilizzare i supporti in presenza di vibrazioni o carichi in movimento, tali valori dovranno essere adeguatamente ridotti. Per ulteriori chiarimenti consultare il nostro ufficio tecnico. Ogni nostra responsabilità decade in caso di manomissioni o modifiche dei componenti.


• Base in black polyamide material, reinforced by sphere glass. On request non-skid plate in NBR rubber 70 shore is available (Standard code = without rubber). Stainless steel screw in 1.4301 (1.4401 on specific request). The leveling mount could be supplied, on request, with steel nut.

• Load values above mentioned have to be considered referring to static conditions calculated at the half of the screw length. In conditions of vibrations or in presence of dynamic loads these values should be reduced. For further information consult our technical office. We cannot accept responsibility for mounts that have been tampered or modified.

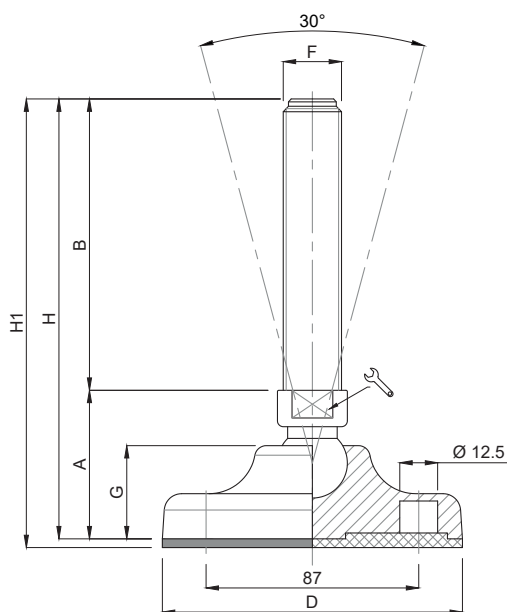
Caratteristiche: BASE Ø 123, STELO SNODATO 30°


Features: BASE Ø 123, 30° ARTICULATED STEM



CODICE - CODE		descrizione description	DIMENSIONI PRINCIPALI - MAIN DIMENSIONS								CARICO STATICO STATIC LOAD NEWTON
standard standard	antiscivolo antislip		A	B	D		F	G	H	H1	
10154	10155	M16X50	57	50	Ø 123	20	M16	37	107	110	35000
10156	10157	M16X75	57	75	Ø 123	20	M16	37	132	135	35000
10158	10159	M16X100	57	100	Ø 123	20	M16	37	157	160	35000
10160	10161	M16X125	57	125	Ø 123	20	M16	37	182	185	35000
10162	10163	M16X150	57	150	Ø 123	20	M16	37	207	210	35000
10164	10165	M16X175	57	175	Ø 123	20	M16	37	232	235	35000
10166	10167	M16X200	57	200	Ø 123	20	M16	37	257	260	35000
10168	10169	M16X225	57	225	Ø 123	20	M16	37	282	285	35000
10172	10173	M20X75	57	75	Ø 123	20	M20	37	132	135	35000
10174	10175	M20X100	57	100	Ø 123	20	M20	37	157	160	35000
10176	10177	M20X125	57	125	Ø 123	20	M20	37	182	185	35000
10178	10179	M20X150	57	150	Ø 123	20	M20	37	207	210	35000
10180	10181	M20X175	57	175	Ø 123	20	M20	37	232	235	35000
10182	10183	M20X200	57	200	Ø 123	20	M20	37	257	260	35000
10184	10185	M20X225	57	225	Ø 123	20	M20	37	282	285	35000
10186	10187	M20X250	57	250	Ø 123	20	M20	37	307	310	35000

- Materiale base: poliammide rinforzato con sfera di vetro. A richiesta disponibile con gomma antiscivolo NBR 70 shore (codice standard = senza gomma). Materiale stelo: acciaio inox AISI 304 (a richiesta AISI 316). Su richiesta l'elemento di livellamento viene fornito con dado in acciaio.
- I valori dei carichi sopra riportati sono calcolati in condizioni statiche alla metà della lunghezza dello stelo filettato. Qualora s'intendesse utilizzare i supporti in presenza di vibrazioni o carichi in movimento, tali valori dovranno essere adeguatamente ridotti. Per ulteriori chiarimenti consultare il nostro ufficio tecnico. Ogni nostra responsabilità decade in caso di manomissioni o modifiche dei componenti.
- Base in black polyamide material, reinforced by sphere glass. On request non-skid plate in NBR rubber 70 shore is available (Standard code = without rubber). Stainless steel screw in 1.4301 (1.4401 on specific request). The leveling mount could be supplied, on request, with steel nut.
- Load values above mentioned have to be considered referring to static conditions calculated at the half of the screw length. In conditions of vibrations or in presence of dynamic loads these values should be reduced. For further information consult our technical office. We cannot accept responsibility for mounts that have been tampered or modified.



CODICE - CODE		descrizione description	DIMENSIONI PRINCIPALI - MAIN DIMENSIONS								CARICO STATICO STATIC LOAD NEWTON	
standard standard	antiscivolo antislip		A	B	D		F	G	H	H1		
10190	10191	M24X75	58	75	Ø 123	20	M24	37	133	136	35000	
10192	10193	M24X100	58	100	Ø 123	20	M24	37	158	161	35000	
10194	10195	M24X125	58	125	Ø 123	20	M24	37	183	186	35000	
*	10196	10197	M24X150	58	150	Ø 123	20	M24	37	208	211	35000
	10198	10199	M24X175	58	175	Ø 123	20	M24	37	233	236	35000
*	10200	10201	M24X200	58	200	Ø 123	20	M24	37	258	261	35000
	10202	10203	M24X225	58	225	Ø 123	20	M24	37	283	286	35000
	10204	10205	M24X250	58	250	Ø 123	20	M24	37	308	311	35000
	10206	10207	M30X100	59	100	Ø 123	26	M30	37	159	162	35000
	10208	10209	M30X125	59	125	Ø 123	26	M30	37	184	187	35000
*	10210	10211	M30X150	59	150	Ø 123	26	M30	37	209	212	35000
	10212	10213	M30X175	59	175	Ø 123	26	M30	37	234	237	35000
*	10214	10215	M30X200	59	200	Ø 123	26	M30	37	259	262	35000
	10216	10217	M30X225	59	225	Ø 123	26	M30	37	284	287	35000
	10218	10219	M30X250	59	250	Ø 123	26	M30	37	309	312	35000

* Disponibile con Filettatura a passo fine. Aggiungere "/P2" al codice
Available with Thin pitch thread. Please, add "/P2" to the code

- Materiale base: poliammide rinforzato con sfera di vetro. A richiesta disponibile con gomma antiscivolo NBR 70 shore (codice standard = senza gomma). Materiale stelo: acciaio inox AISI 304 (a richiesta AISI 316). Su richiesta l'elemento di livellamento viene fornito con dado in acciaio.
- I valori dei carichi sopra riportati sono calcolati in condizioni statiche alla metà della lunghezza dello stelo filettato. Qualora s'intendesse utilizzare i supporti in presenza di vibrazioni o carichi in movimento, tali valori dovranno essere adeguatamente ridotti. Per ulteriori chiarimenti consultare il nostro ufficio tecnico. Ogni nostra responsabilità decade in caso di manomissioni o modifiche dei componenti.
- Base in black polyamide material, reinforced by sphere glass. On request non-skid plate in NBR rubber 70 shore is available (Standard code = without rubber). Stainless steel screw in 1.4301 (1.4401 on specific request). The leveling mount could be supplied, on request, with steel nut.
- Load values above mentioned have to be considered referring to static conditions calculated at the half of the screw length. In conditions of vibrations or in presence of dynamic loads these values should be reduced. For further information consult our technical office. We cannot accept responsibility for mounts that have been tampered or modified.

Piede in Polyamide & Inox

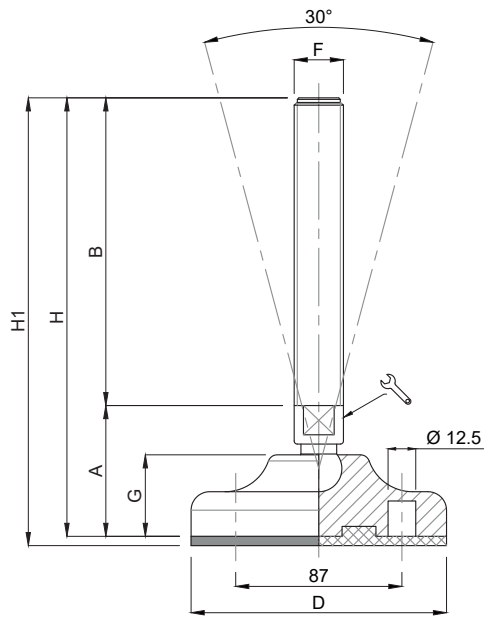
PLASTICA


Martin
Levelling Components

PLASTICA

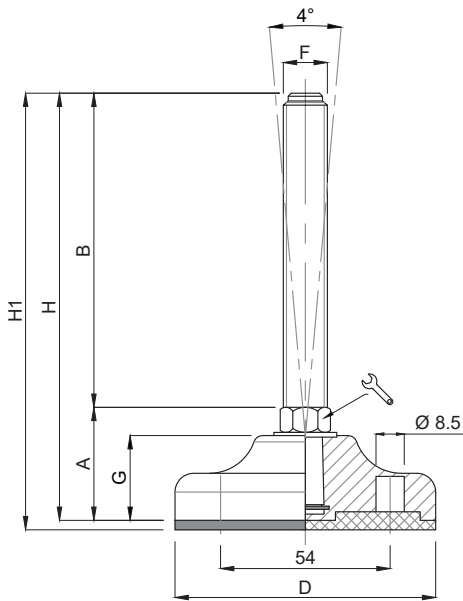
Caratteristiche: BASE Ø 123, STELO SNODATO 30°


Features: BASE Ø 123, 30° ARTICULATED STEM



CODICE - CODE		descrizione description	DIMENSIONI PRINCIPALI - MAIN DIMENSIONS								CARICO STATICO STATIC LOAD NEWTON
standard standard	antiscivolo antislip		A	B	D		F	G	H	H1	
10154/15	10155/15	M16X50	53	50	Ø 123	13	M16	37	103	106	25000
10158/15	10159/15	M16X100	53	100	Ø 123	13	M16	37	153	156	25000
10162/15	10163/15	M16X150	53	150	Ø 123	13	M16	37	203	206	25000
10166/15	10167/15	M16X200	53	200	Ø 123	13	M16	37	253	256	25000
10174/20	10175/20	M20X100	55	100	Ø 123	17	M20	37	155	158	25000
10178/20	10179/20	M20X150	55	150	Ø 123	17	M20	37	205	208	25000
10182/20	10183/20	M20X200	55	200	Ø 123	17	M20	37	255	258	25000

- Materiale base: poliammide rinforzato con sfera di vetro. A richiesta disponibile con gomma antiscivolo NBR 70 shore (codice standard = senza gomma). Materiale stelo: acciaio inox AISI 304 (a richiesta AISI 316). Su richiesta l'elemento di livellamento viene fornito con dado in acciaio.
- I valori dei carichi sopra riportati sono calcolati in condizioni statiche alla metà della lunghezza dello stelo filettato. Qualora s'intendesse utilizzare i supporti in presenza di vibrazioni o carichi in movimento, tali valori dovranno essere adeguatamente ridotti. Per ulteriori chiarimenti consultare il nostro ufficio tecnico. Ogni nostra responsabilità decade in caso di manomissioni o modifiche dei componenti.
- Base in black polyamide material, reinforced by sphere glass. On request non-skid plate in NBR rubber 70 shore is available (Standard code = without rubber). Stainless steel screw in 1.4301 (1.4401 on specific request). The leveling mount could be supplied, on request, with steel nut.
- Load values above mentioned have to be considered referring to static conditions calculated at the half of the screw length. In conditions of vibrations or in presence of dynamic loads these values should be reduced. For further information consult our technical office. We cannot accept responsibility for mounts that have been tampered or modified.



CODICE - CODE		descrizione description	DIMENSIONI PRINCIPALI - MAIN DIMENSIONS								CARICO STATICO STATIC LOAD NEWTON
standard standard	antiscivolo antislip		A	B	D		F	G	H	H1	
12630/10	12631/10	M10X50	36	50	Ø 83	14	M10	28	86	89	15000
12632/10	12633/10	M10X75	36	75	Ø 83	14	M10	28	111	114	15000
12634/10	12635/10	M10X100	36	100	Ø 83	14	M10	28	136	139	15000
12636/10	12637/10	M10X125	36	125	Ø 83	14	M10	28	161	164	15000
12630/12	12631/12	M12X50	36	50	Ø 83	14	M12	28	86	89	15000
12632/12	12633/12	M12X75	36	75	Ø 83	14	M12	28	111	114	15000
12634/12	12635/12	M12X100	36	100	Ø 83	14	M12	28	136	139	15000
12636/12	12637/12	M12X125	36	125	Ø 83	14	M12	28	161	164	15000
12630	12631	M14X50	36	50	Ø 83	14	M14	28	86	89	20000
12632	12633	M14X75	36	75	Ø 83	14	M14	28	111	114	20000
12634	12635	M14X100	36	100	Ø 83	14	M14	28	136	139	20000
12636	12637	M14X125	36	125	Ø 83	14	M14	28	161	164	20000
12638	12639	M14X150	36	150	Ø 83	14	M14	28	186	189	20000
12640	12641	M14X175	36	175	Ø 83	14	M14	28	212	215	20000

• Materiale base: poliammide rinforzato con sfera di vetro. A richiesta disponibile con gomma antiscivolo NBR 70 shore (codice standard = senza gomma). Materiale stelo: acciaio inox AISI 304 (a richiesta AISI 316). Su richiesta l'elemento di livellamento viene fornito con dado in acciaio.

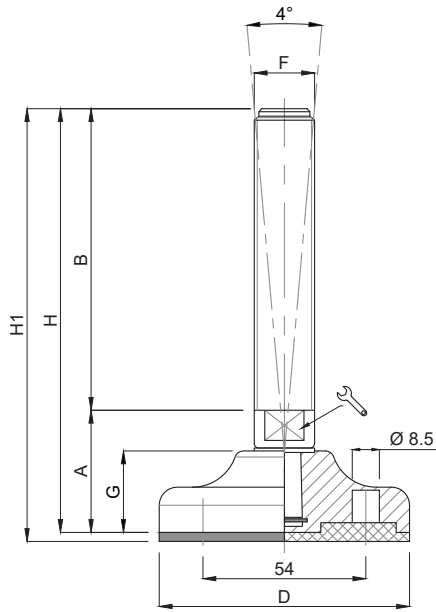
• I valori dei carichi sopra riportati sono calcolati in condizioni statiche alla metà della lunghezza dello stelo filettato. Qualora s'intendesse utilizzare i supporti in presenza di vibrazioni o carichi in movimento, tali valori dovranno essere adeguatamente ridotti. Per ulteriori chiarimenti consultare il nostro ufficio tecnico. Ogni nostra responsabilità decade in caso di manomissioni o modifiche dei componenti.


• Base in black polyamide material, reinforced by sphere glass. On request non-skid plate in NBR rubber 70 shore is available (Standard code = without rubber). Stainless steel screw in 1.4301 (1.4401 on specific request). The leveling mount could be supplied, on request, with steel nut.

• Load values above mentioned have to be considered referring to static conditions calculated at the half of the screw length. In conditions of vibrations or in presence of dynamic loads these values should be reduced. For further information consult our technical office. We cannot accept responsibility for mounts that have been tampered or modified.

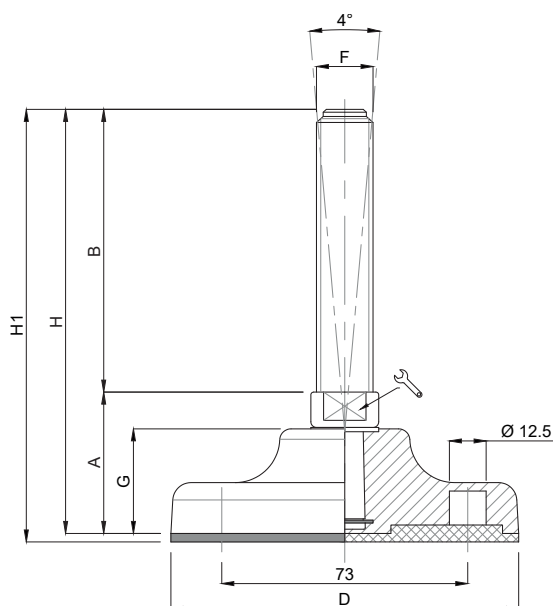
Caratteristiche: BASE Ø 83, STELO FISSO


Features: BASE Ø 83, FIX STEM



CODICE - CODE		descrizione description	DIMENSIONI PRINCIPALI - MAIN DIMENSIONS								CARICO STATICO STATIC LOAD NEWTON
standard standard	antiscivolo antislip		A	B	D		F	G	H	H1	
12658	12659	M16X50	40	50	Ø 83	13	M16	28	90	93	20000
12660	12661	M16X75	40	75	Ø 83	13	M16	28	115	118	20000
12662	12663	M16X100	40	100	Ø 83	13	M16	28	140	143	20000
12664	12665	M16X125	40	125	Ø 83	13	M16	28	165	168	20000
12666	12667	M16X150	40	150	Ø 83	13	M16	28	190	193	20000
12668	12669	M16X175	40	175	Ø 83	13	M16	28	215	218	20000
12670	12671	M16X200	40	200	Ø 83	13	M16	28	240	243	20000
12688	12689	M20X75	40	75	Ø 83	17	M20	28	115	118	20000
12690	12691	M20X100	40	100	Ø 83	17	M20	28	140	143	20000
12692	12693	M20X125	40	125	Ø 83	17	M20	28	165	168	20000
12694	12695	M20X150	40	150	Ø 83	17	M20	28	190	193	20000
12696	12697	M20X175	40	175	Ø 83	17	M20	28	215	218	20000
12698	12699	M20X200	40	200	Ø 83	17	M20	28	240	243	20000
12700	12701	M20X225	40	225	Ø 83	17	M20	28	265	268	20000

- Materiale base: poliammide rinforzato con sfera di vetro. A richiesta disponibile con gomma antiscivolo NBR 70 shore (codice standard = senza gomma). Materiale stelo: acciaio inox AISI 304 (a richiesta AISI 316). Su richiesta l'elemento di livellamento viene fornito con dado in acciaio.
- I valori dei carichi sopra riportati sono calcolati in condizioni statiche alla metà della lunghezza dello stelo filettato. Qualora s'intendesse utilizzare i supporti in presenza di vibrazioni o carichi in movimento, tali valori dovranno essere adeguatamente ridotti. Per ulteriori chiarimenti consultare il nostro ufficio tecnico. Ogni nostra responsabilità decade in caso di manomissioni o modifiche dei componenti.
- Base in black polyamide material, reinforced by sphere glass. On request non-skid plate in NBR rubber 70 shore is available (Standard code = without rubber). Stainless steel screw in 1.4301 (1.4401 on specific request). The leveling mount could be supplied, on request, with steel nut.
- Load values above mentioned have to be considered referring to static conditions calculated at the half of the screw length. In conditions of vibrations or in presence of dynamic loads these values should be reduced. For further information consult our technical office. We cannot accept responsibility for mounts that have been tampered or modified.



CODICE - CODE		descrizione description	DIMENSIONI PRINCIPALI - MAIN DIMENSIONS								CARICO STATICO STATIC LOAD NEWTON
standard standard	antiscivolo antislip		A	B	D		F	G	H	H1	
12718	12719	M16X50	45	50	Ø 103	17	M16	33	95	98	35000
12720	12721	M16X75	45	75	Ø 103	17	M16	33	120	123	35000
12722	12723	M16X100	45	100	Ø 103	17	M16	33	145	148	35000
12724	12725	M16X125	45	125	Ø 103	17	M16	33	170	173	35000
12726	12727	M16X150	45	150	Ø 103	17	M16	33	195	198	35000
12728	12729	M16X175	45	175	Ø 103	17	M16	33	220	223	35000
12730	12731	M16X200	45	200	Ø 103	17	M16	33	245	248	35000
12732	12733	M16X225	45	225	Ø 103	17	M16	33	270	273	35000
12752	12753	M20X75	45	75	Ø 103	17	M20	33	120	123	35000
12754	12755	M20X100	45	100	Ø 103	17	M20	33	145	148	35000
12756	12757	M20X125	45	125	Ø 103	17	M20	33	170	173	35000
12758	12759	M20X150	45	150	Ø 103	17	M20	33	195	198	35000
12760	12761	M20X175	45	175	Ø 103	17	M20	33	220	223	35000
12762	12763	M20X200	45	200	Ø 103	17	M20	33	245	248	35000
12764	12765	M20X225	45	225	Ø 103	17	M20	33	270	273	35000
12784	12785	M24X75	47	75	Ø 103	20	M24	33	122	125	35000
12786	12787	M24X100	47	100	Ø 103	20	M24	33	147	150	35000
12788	12789	M24X125	47	125	Ø 103	20	M24	33	172	175	35000
* 12790	12791	M24X150	47	150	Ø 103	20	M24	33	197	200	35000
* 12792	12793	M24X175	47	175	Ø 103	20	M24	33	222	225	35000
* 12794	12795	M24X200	47	200	Ø 103	20	M24	33	247	250	35000
12796	12797	M24X225	47	225	Ø 103	20	M24	33	272	275	35000

* Disponibile con Filettatura a passo fine. Aggiungere "/P2" al codice
Available with Thin pitch thread. Please, add "/P2" to the code

• Materiale base: poliammide rinforzato con sfera di vetro. A richiesta disponibile con gomma antiscivolo NBR 70 shore (codice standard = senza gomma). Materiale stelo: acciaio inox AISI 304 (a richiesta AISI 316). Su richiesta l'elemento di livellamento viene fornito con dado in acciaio.

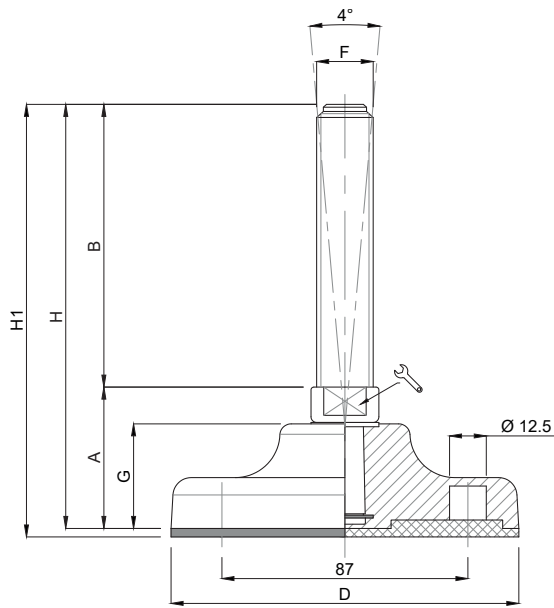
• I valori dei carichi sopra riportati sono calcolati in condizioni statiche alla metà della lunghezza dello stelo filettato. Qualora s'intendesse utilizzare i supporti in presenza di vibrazioni o carichi in movimento, tali valori dovranno essere adeguatamente ridotti. Per ulteriori chiarimenti consultare il nostro ufficio tecnico. Ogni nostra responsabilità decade in caso di manomissioni o modifiche dei componenti.


• Base in black polyamide material, reinforced by sphere glass. On request non-skid plate in NBR rubber 70 shore is available (Standard code = without rubber). Stainless steel screw in 1.4301 (1.4401 on specific request). The leveling mount could be supplied, on request, with steel nut.

• Load values above mentioned have to be considered referring to static conditions calculated at the half of the screw length. In conditions of vibrations or in presence of dynamic loads these values should be reduced. For further information consult our technical office. We cannot accept responsibility for mounts that have been tampered or modified.

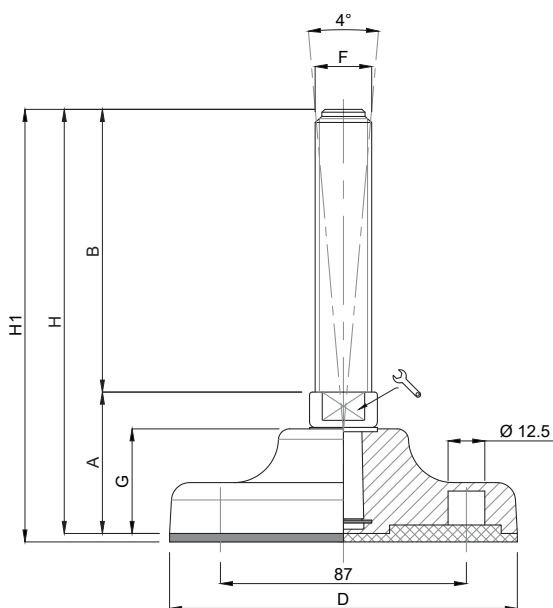
Caratteristiche: BASE Ø 123, STELO FISSO


Features: BASE Ø 123, FIX STEM



CODICE - CODE		descrizione description	DIMENSIONI PRINCIPALI - MAIN DIMENSIONS								CARICO STATICO STATIC LOAD NEWTON
standard standard	antiscivolo antislip		A	B	D		F	G	H	H1	
12814	12815	M16X50	50	50	Ø 123	20	M16	37	100	103	35000
12816	12817	M16X75	50	75	Ø 123	20	M16	37	125	128	35000
12818	12819	M16X100	50	100	Ø 123	20	M16	37	150	153	35000
12820	12821	M16X125	50	125	Ø 123	20	M16	37	175	178	35000
12822	12823	M16X150	50	150	Ø 123	20	M16	37	200	203	35000
12824	12825	M16X175	50	175	Ø 123	20	M16	37	225	228	35000
12826	12827	M16X200	50	200	Ø 123	20	M16	37	250	253	35000
12828	12829	M16X225	50	225	Ø 123	20	M16	37	275	278	35000
12848	12849	M20X75	50	75	Ø 123	20	M20	37	125	128	40000
12850	12851	M20X100	50	100	Ø 123	20	M20	37	150	153	40000
12852	12853	M20X125	50	125	Ø 123	20	M20	37	175	178	40000
12854	12855	M20X150	50	150	Ø 123	20	M20	37	200	203	40000
12856	12857	M20X175	50	175	Ø 123	20	M20	37	225	228	40000
12858	12859	M20X200	50	200	Ø 123	20	M20	37	250	253	40000
12860	12861	M20X225	50	225	Ø 123	20	M20	37	275	278	40000
12818/20	12819/20	M16X100	50	100	Ø 123	17	M16	37	150	153	35000
12822/20	12823/20	M16X150	50	150	Ø 123	17	M16	37	200	203	35000
12826/20	12827/20	M16X200	50	200	Ø 123	17	M16	37	250	253	35000
12850/20	12851/20	M20X100	50	100	Ø 123	17	M20	37	150	153	40000
12854/20	12855/20	M20X150	50	150	Ø 123	17	M20	37	200	203	40000
12858/20	12859/20	M20X200	50	200	Ø 123	17	M20	37	250	253	40000

- Materiale base: poliammide rinforzato con sfera di vetro. A richiesta disponibile con gomma antiscivolo NBR 70 shore (codice standard = senza gomma). Materiale stelo: acciaio inox AISI 304 (a richiesta AISI 316). Su richiesta l'elemento di livellamento viene fornito con dado in acciaio.
- I valori dei carichi sopra riportati sono calcolati in condizioni statiche alla metà della lunghezza dello stelo filettato. Qualora s'intendesse utilizzare i supporti in presenza di vibrazioni o carichi in movimento, tali valori dovranno essere adeguatamente ridotti. Per ulteriori chiarimenti consultare il nostro ufficio tecnico. Ogni nostra responsabilità decade in caso di manomissioni o modifiche dei componenti.
- Base in black polyamide material, reinforced by sphere glass. On request non-skid plate in NBR rubber 70 shore is available (Standard code = without rubber). Stainless steel screw in 1.4301 (1.4401 on specific request). The leveling mount could be supplied, on request, with steel nut.
- Load values above mentioned have to be considered referring to static conditions calculated at the half of the screw length. In conditions of vibrations or in presence of dynamic loads these values should be reduced. For further information consult our technical office. We cannot accept responsibility for mounts that have been tampered or modified.



CODICE - CODE		descrizione description	DIMENSIONI PRINCIPALI - MAIN DIMENSIONS								CARICO STATICO STATIC LOAD NEWTON
standard standard	antiscivolo antislip		A	B	D		F	G	H	H1	
12878	12879	M24X75	50	75	Ø 123	20	M24	37	125	128	45000
12880	12881	M24X100	50	100	Ø 123	20	M24	37	150	153	45000
12882	12883	M24X125	50	125	Ø 123	20	M24	37	175	178	45000
* 12884	12885	M24X150	50	150	Ø 123	20	M24	37	200	203	45000
12886	12887	M24X175	50	175	Ø 123	20	M24	37	225	228	45000
* 12888	12889	M24X200	50	200	Ø 123	20	M24	37	250	253	45000
12890	12891	M24X225	50	225	Ø 123	20	M24	37	275	278	45000
12892	12893	M24X250	50	250	Ø 123	20	M24	37	300	303	45000
12910	12911	M30X100	50	100	Ø 123	26	M30	37	150	153	45000
12912	12913	M30X125	50	125	Ø 123	26	M30	37	175	178	45000
* 12914	12915	M30X150	50	150	Ø 123	26	M30	37	200	203	45000
12916	12917	M30X175	50	175	Ø 123	26	M30	37	225	228	45000
* 12918	12919	M30X200	50	200	Ø 123	26	M30	37	250	253	45000
12920	12921	M30X225	50	225	Ø 123	26	M30	37	275	278	45000
12922	12923	M30X250	50	250	Ø 123	26	M30	37	300	303	45000

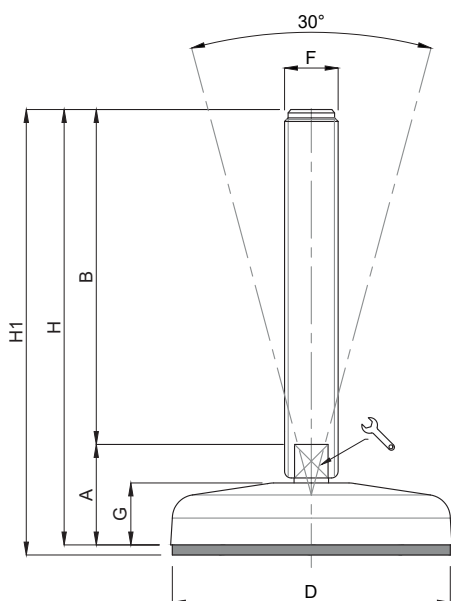
* Disponibile con Filettatura a passo fine. Aggiungere "/P2" al codice
Available with Thin pitch thread. Please, add "/P2" to the code


- Materiale base: poliammide rinforzato con sfera di vetro. A richiesta disponibile con gomma antiscivolo NBR 70 shore (codice standard = senza gomma). Materiale stelo: acciaio inox AISI 304 (a richiesta AISI 316). Su richiesta l'elemento di livellamento viene fornito con dado in acciaio.
- I valori dei carichi sopra riportati sono calcolati in condizioni statiche alla metà della lunghezza dello stelo filettato. Qualora s'intendesse utilizzare i supporti in presenza di vibrazioni o carichi in movimento, tali valori dovranno essere adeguatamente ridotti. Per ulteriori chiarimenti consultare il nostro ufficio tecnico. Ogni nostra responsabilità decade in caso di manomissioni o modifiche dei componenti.
- Base in black polyamide material, reinforced by sphere glass. On request non-skid plate in NBR rubber 70 shore is available (Standard code = without rubber). Stainless steel screw in 1.4301 (1.4401 on specific request). The leveling mount could be supplied, on request, with steel nut.
- Load values above mentioned have to be considered referring to static conditions calculated at the half of the screw length. In conditions of vibrations or in presence of dynamic loads these values should be reduced. For further information consult our technical office. We cannot accept responsibility for mounts that have been tampered or modified.

LINEA CONVEYOR • STELO INOX
design ribassato per facilità di regolazione

CONVEYOR LINE • STAINLESS STEEL SCREW
low profile to ease the adjustment operation





CODICE - CODE		descrizione description	DIMENSIONI PRINCIPALI - MAIN DIMENSIONS								CARICO STATICO STATIC LOAD NEWTON
standard standard	antiscivolo antislip		A	B	D		F	G	H	H1	
18050CI	18051CI	M10x50	30	50	Ø 83	8	M10	18	80	83	10000
18054CI	18055CI	M10x100	30	100	Ø 83	8	M10	18	130	133	10000
18058CI	18059CI	M10x150	30	150	Ø 83	8	M10	18	180	183	10000
18062CI	18063CI	M12x50	30	50	Ø 83	10	M12	18	80	83	13000
18066CI	18067CI	M12x100	30	100	Ø 83	10	M12	18	130	133	13000
18070CI	18071CI	M12x150	30	150	Ø 83	10	M12	18	180	183	13000
18074CI	18075CI	M16x100	30	100	Ø 83	13	M16	18	130	133	16000
18078CI	18079CI	M16x150	30	150	Ø 83	13	M16	18	180	183	16000
18082CI	18083CI	M16x200	30	200	Ø 83	13	M16	18	230	233	16000
18086CI	18087CI	M20x100	32	100	Ø 83	17	M20	18	132	135	18000
18090CI	18091CI	M20x150	32	150	Ø 83	17	M20	18	182	185	18000
18094CI	18095CI	M20x200	32	200	Ø 83	17	M20	18	232	235	18000
18098CI	18099CI	M20x250	32	250	Ø 83	17	M20	18	282	285	18000

• Materiale base: poliammide rinforzato con sfera di vetro e cover inox AISI 304. Gomma antiscivolo NBR 70 shore (codice dispari). Materiale stelo: acciaio inox AISI 304 (a richiesta AISI 316). Su richiesta l'elemento di livellamento viene fornito con dado in inox.

• I valori dei carichi sopra riportati sono calcolati in condizioni statiche alla metà della lunghezza dello stelo filettato. Qualora s'intendesse utilizzare i supporti in presenza di vibrazioni o carichi in movimento, tali valori dovranno essere adeguatamente ridotti. Per ulteriori chiarimenti consultare il nostro ufficio tecnico. Ogni nostra responsabilità decade in caso di manomissioni o modifiche dei componenti.

• Base in black polyamide material, reinforced by sphere glass plus st. steel cover. On request non-skid plate in NBR rubber 70 shore (uneven code). Stainless steel screw in 1.4301 (1.4401 on specific request). The leveling mount could be supplied, on request, with st. steel nut.

• Load values above mentioned have to be considered referring to static conditions calculated at the half of the screw length. In conditions of vibrations or in presence of dynamic loads these values should be reduced. For further information consult our technical office. We cannot accept responsibility for mounts that have been tampered or modified.

Piede in Polyamide & cover Inox

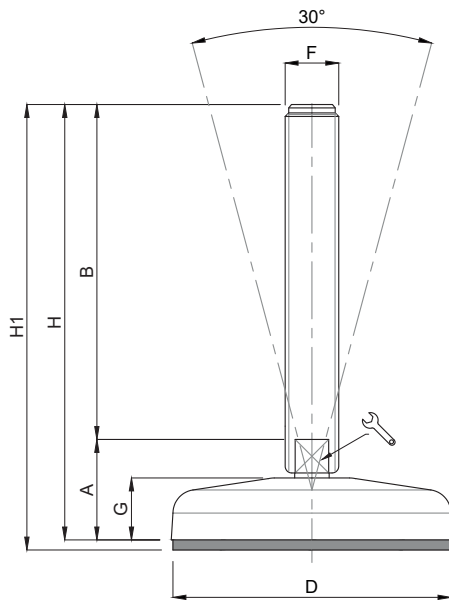
PLASTICA


Martin
Levelling Components

PLASTICA

Caratteristiche: BASE RIBASSATA Ø 103 CON COVER, STELO SNODATO 30°

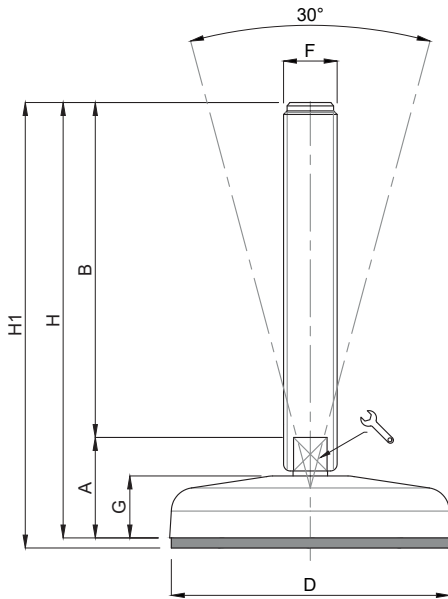
Features: LOW-PROFILE BASE Ø 103 WITH COVER, 30° ARTICULATED STEM




CODICE - CODE		descrizione description	DIMENSIONI PRINCIPALI - MAIN DIMENSIONS								CARICO STATICO STATIC LOAD NEWTON
standard standard	antiscivolo antislip		A	B	D		F	G	H	H1	
18100CI	18101CI	M16x100	32	100	Ø 103	13	M16	20	132	135	18000
18104CI	18105CI	M16x150	32	150	Ø 103	13	M16	20	182	185	18000
18108CI	18109CI	M16x200	32	200	Ø 103	13	M16	20	232	235	18000
18112CI	18113CI	M20x100	34	100	Ø 103	17	M20	20	134	137	20000
18116CI	18117CI	M20x150	34	150	Ø 103	17	M20	20	184	187	20000
18120CI	18121CI	M20x200	34	200	Ø 103	17	M20	20	234	237	20000
18124CI	18125CI	M20x250	34	250	Ø 103	17	M20	20	284	287	20000
18128CI	18129CI	M24x100	37	100	Ø 103	20	M24	20	137	140	25000
* 18132CI	18133CI	M24x150	37	150	Ø 103	20	M24	20	187	190	25000
* 18136CI	18137CI	M24x200	37	200	Ø 103	20	M24	20	237	240	25000
18140CI	18141CI	M24x250	37	250	Ø 103	20	M24	20	287	290	25000

* Disponibile con Filettatura a passo fine. Aggiungere "/P2" al codice
Available with Thin pitch thread. Please, add "/P2" to the code

- Materiale base: poliammide rinforzato con sfera di vetro e cover inox AISI 304. Gomma antiscivolo NBR 70 shore (codice dispari). Materiale stelo: acciaio inox AISI 304 (a richiesta AISI 316). Su richiesta l'elemento di livellamento viene fornito con dado in inox.
- I valori dei carichi sopra riportati sono calcolati in condizioni statiche alla metà della lunghezza dello stelo filettato. Qualora s'intendesse utilizzare i supporti in presenza di vibrazioni o carichi in movimento, tali valori dovranno essere adeguatamente ridotti. Per ulteriori chiarimenti consultare il nostro ufficio tecnico. Ogni nostra responsabilità decade in caso di manomissioni o modifiche dei componenti.
- Base in black polyamide material, reinforced by sphere glass plus st. steel cover. On request non-skid plate in NBR rubber 70 shore (uneven code). Stainless steel screw in 1.4301 (1.4401 on specific request). The leveling mount could be supplied, on request, with st. steel nut.
- Load values above mentioned have to be considered referring to static conditions calculated at the half of the screw length. In conditions of vibrations or in presence of dynamic loads these values should be reduced. For further information consult our technical office. We cannot accept responsibility for mounts that have been tampered or modified.



CODICE - CODE		descrizione description	DIMENSIONI PRINCIPALI - MAIN DIMENSIONS								CARICO STATICO STATIC LOAD NEWTON
standard standard	antiscivolo antislip		A	B	D		F	G	H	H1	
18150CI	18151CI	M16x100	34	100	Ø 123	13	M16	22	134	137	18000
18154CI	18155CI	M16x150	34	150	Ø 123	13	M16	22	184	187	18000
18158CI	18159CI	M16x200	34	200	Ø 123	13	M16	22	234	237	18000
18162CI	18163CI	M20x100	36	100	Ø 123	17	M20	22	136	139	20000
18166CI	18167CI	M20x150	36	150	Ø 123	17	M20	22	186	189	20000
18170CI	18171CI	M20x200	36	200	Ø 123	17	M20	22	236	239	20000
18174CI	18175CI	M20x250	36	250	Ø 123	17	M20	22	286	289	20000
18178CI	18179CI	M24x100	39	100	Ø 123	20	M24	22	139	142	25000
* 18182CI	18183CI	M24x150	39	150	Ø 123	20	M24	22	189	192	25000
* 18186CI	18187CI	M24x200	39	200	Ø 123	20	M24	22	239	242	25000
18190CI	18191CI	M24x250	39	250	Ø 123	20	M24	22	289	292	25000
18194CI	18195CI	M30x100	39	100	Ø 123	26	M30	22	139	142	25000
* 18198CI	18199CI	M30x150	39	150	Ø 123	26	M30	22	189	192	25000
* 18202CI	18203CI	M30x200	39	200	Ø 123	26	M30	22	239	242	25000
18206CI	18207CI	M30x250	39	250	Ø 123	26	M30	22	289	292	25000

* Disponibile con Filettatura a passo fine. Aggiungere "/P2" al codice
Available with Thin pitch thread. Please, add "/P2" to the code

- Materiale base: poliammide rinforzato con sfera di vetro e cover inox AISI 304. Gomma antiscivolo NBR 70 shore (codice dispari). Materiale stelo: acciaio inox AISI 304 (a richiesta AISI 316). Su richiesta l'elemento di livellamento viene fornito con dado in inox.
- I valori dei carichi sopra riportati sono calcolati in condizioni statiche alla metà della lunghezza dello stelo filettato. Qualora s'intendesse utilizzare i supporti in presenza di vibrazioni o carichi in movimento, tali valori dovranno essere adeguatamente ridotti. Per ulteriori chiarimenti consultare il nostro ufficio tecnico. Ogni nostra responsabilità decade in caso di manomissioni o modifiche dei componenti.
- Base in black polyamide material, reinforced by sphere glass plus st. steel cover. On request non-skid plate in NBR rubber 70 shore (uneven code). Stainless steel screw in 1.4301 (1.4401 on specific request). The leveling mount could be supplied, on request, with st. steel nut.
- Load values above mentioned have to be considered referring to static conditions calculated at the half of the screw length. In conditions of vibrations or in presence of dynamic loads these values should be reduced. For further information consult our technical office. We cannot accept responsibility for mounts that have been tampered or modified.

Piede in Polyamide & cover Inox

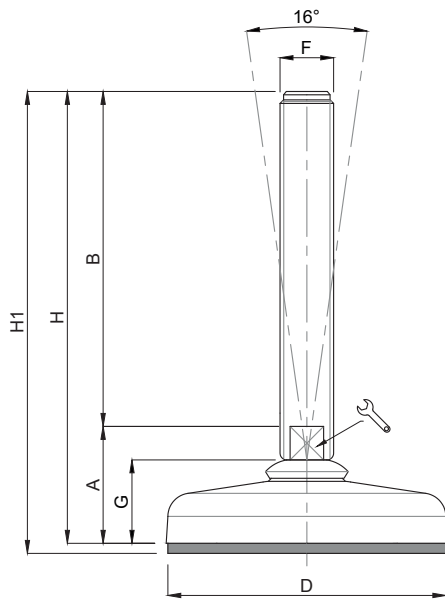
PLASTICA


Martin
Levelling Components

PLASTICA

Caratteristiche: BASE RIBASSATA Ø 83 CON COVER, STELO SNODATO 16°

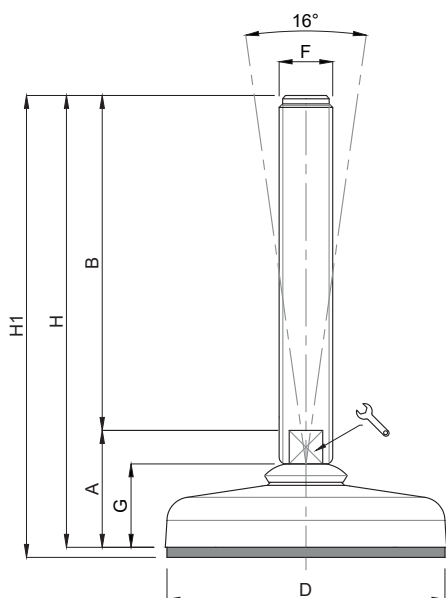
Features: LOW-PROFILE BASE Ø 83 WITH COVER, 16° ARTICULATED STEM




CODICE - CODE		descrizione description	DIMENSIONI PRINCIPALI - MAIN DIMENSIONS								CARICO STATICO STATIC LOAD NEWTON
standard standard	antiscivolo antislip		A	B	D		F	G	H	H1	
18210CI	18211CI	M12x50	35	50	Ø 83	10	M12	25	85	88	14000
18214CI	18215CI	M12x100	35	100	Ø 83	10	M12	25	135	138	14000
18218CI	18219CI	M12x150	35	150	Ø 83	10	M12	25	185	188	14000
18222CI	18223CI	M16x100	35	100	Ø 83	13	M16	25	135	138	20000
18226CI	18227CI	M16x150	35	150	Ø 83	13	M16	25	185	188	20000
18230CI	18231CI	M16x200	35	200	Ø 83	13	M16	25	235	238	20000
18234CI	18235CI	M20x100	37	100	Ø 83	17	M20	25	137	140	20000
18238CI	18239CI	M20x150	37	150	Ø 83	17	M20	25	187	190	20000
18242CI	18243CI	M20x200	37	200	Ø 83	17	M20	25	237	240	20000
18246CI	18247CI	M20x250	37	250	Ø 83	17	M20	25	287	290	20000
18250CI	18251CI	M24x100	37	100	Ø 83	20	M24	25	137	140	25000
* 18254CI	18255CI	M24x150	37	150	Ø 83	20	M24	25	187	190	25000
* 18258CI	18259CI	M24x200	37	200	Ø 83	20	M24	25	237	240	25000
18262CI	18263CI	M24x250	37	250	Ø 83	20	M24	25	287	290	25000

* Disponibile con Filettatura a passo fine. Aggiungere "/P2" al codice
Available with Thin pitch thread. Please, add "/P2" to the code

- Materiale base: poliammide rinforzato con sfera di vetro e cover inox AISI 304. Gomma antiscivolo NBR 70 shore (codice dispari). Materiale stelo: acciaio inox AISI 304 (a richiesta AISI 316). Su richiesta l'elemento di livellamento viene fornito con dado in inox.
- I valori dei carichi sopra riportati sono calcolati in condizioni statiche alla metà della lunghezza dello stelo filettato. Qualora s'intendesse utilizzare i supporti in presenza di vibrazioni o carichi in movimento, tali valori dovranno essere adeguatamente ridotti. Per ulteriori chiarimenti consultare il nostro ufficio tecnico. Ogni nostra responsabilità decade in caso di manomissioni o modifiche dei componenti.
- Base in black polyamide material, reinforced by sphere glass plus st. steel cover. On request non-skid plate in NBR rubber 70 shore (uneven code). Stainless steel screw in 1.4301 (1.4401 on specific request). The leveling mount could be supplied, on request, with st. steel nut.
- Load values above mentioned have to be considered referring to static conditions calculated at the half of the screw length. In conditions of vibrations or in presence of dynamic loads these values should be reduced. For further information consult our technical office. We cannot accept responsibility for mounts that have been tampered or modified.



CODICE - CODE		descrizione description	DIMENSIONI PRINCIPALI - MAIN DIMENSIONS								CARICO STATICO STATIC LOAD NEWTON
standard standard	antiscivolo antislip		A	B	D		F	G	H	H1	
18264CI	18265CI	M16x100	37	100	Ø 103	13	M16	27	137	140	30000
18268CI	18269CI	M16x150	37	150	Ø 103	13	M16	27	187	190	30000
18272CI	18273CI	M16x200	37	200	Ø 103	13	M16	27	237	240	30000
18276CI	18277CI	M20x100	39	100	Ø 103	17	M20	27	139	142	30000
18280CI	18281CI	M20x150	39	150	Ø 103	17	M20	27	189	192	30000
18284CI	18285CI	M20x200	39	200	Ø 103	17	M20	27	239	242	30000
18288CI	18289CI	M20x250	39	250	Ø 103	17	M20	27	289	292	30000
18292CI	18293CI	M24x100	39	100	Ø 103	20	M24	27	139	142	30000
* 18296CI	18297CI	M24x150	39	150	Ø 103	20	M24	27	189	192	30000
* 18300CI	18301CI	M24x200	39	200	Ø 103	20	M24	27	239	242	30000
18304CI	18305CI	M24x250	39	250	Ø 103	20	M24	27	289	292	30000

* Disponibile con Filettatura a passo fine. Aggiungere "/P2" al codice
Available with Thin pitch thread. Please, add "/P2" to the code

- Materiale base: poliammide rinforzato con sfera di vetro e cover inox AISI 304. Gomma antiscivolo NBR 70 shore (codice dispari). Materiale stelo: acciaio inox AISI 304 (a richiesta AISI 316). Su richiesta l'elemento di livellamento viene fornito con dado in inox.
- I valori dei carichi sopra riportati sono calcolati in condizioni statiche alla metà della lunghezza dello stelo filettato. Qualora s'intendesse utilizzare i supporti in presenza di vibrazioni o carichi in movimento, tali valori dovranno essere adeguatamente ridotti. Per ulteriori chiarimenti consultare il nostro ufficio tecnico. Ogni nostra responsabilità decade in caso di manomissioni o modifiche dei componenti.
- Base in black polyamide material, reinforced by sphere glass plus st. steel cover. On request non-skid plate in NBR rubber 70 shore (uneven code). Stainless steel screw in 1.4301 (1.4401 on specific request). The leveling mount could be supplied, on request, with st. steel nut.
- Load values above mentioned have to be considered referring to static conditions calculated at the half of the screw length. In conditions of vibrations or in presence of dynamic loads these values should be reduced. For further information consult our technical office. We cannot accept responsibility for mounts that have been tampered or modified.

Piede in Polyamide & cover Inox

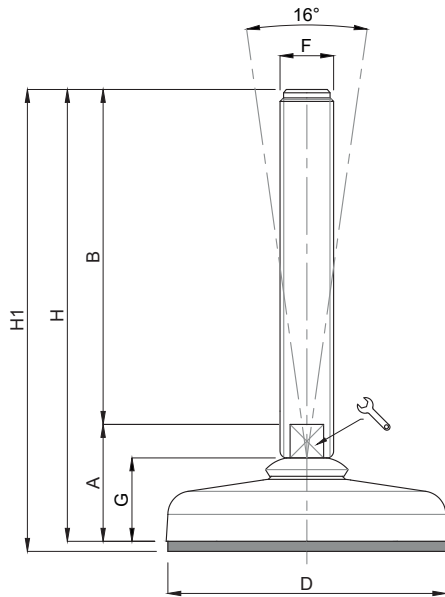
PLASTICA


Martin
Levelling Components

PLASTICA

Caratteristiche: BASE RIBASSATA Ø 123 CON COVER, STELO SNODATO 16°

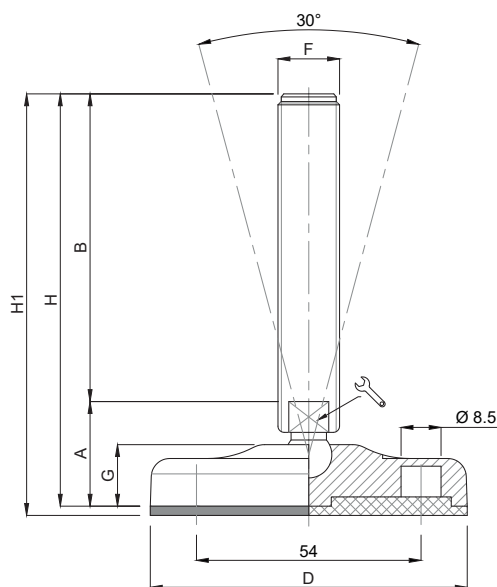
Features: LOW-PROFILE BASE Ø 123 WITH COVER, 16° ARTICULATED STEM




CODICE - CODE		descrizione description	DIMENSIONI PRINCIPALI - MAIN DIMENSIONS								CARICO STATICO STATIC LOAD NEWTON
standard standard	antiscivolo antislip		A	B	D		F	G	H	H1	
18310CI	18311CI	M16x100	39	100	Ø 123	13	M16	29	139	143	35000
18314CI	18315CI	M16x150	39	150	Ø 123	13	M16	29	189	193	35000
18318CI	18319CI	M16x200	39	200	Ø 123	13	M16	29	239	243	35000
18322CI	18323CI	M20x100	41	100	Ø 123	17	M20	29	141	145	35000
18326CI	18327CI	M20x150	41	150	Ø 123	17	M20	29	191	195	35000
18330CI	18331CI	M20x200	41	200	Ø 123	17	M20	29	241	245	35000
18334CI	18335CI	M20x250	41	250	Ø 123	17	M20	29	291	295	35000
18338CI	18339CI	M24x100	41	100	Ø 123	20	M24	29	141	145	35000
* 18342CI	18343CI	M24x150	41	150	Ø 123	20	M24	29	191	195	35000
* 18346CI	18347CI	M24x200	41	200	Ø 123	20	M24	29	241	245	35000
18350CI	18351CI	M24x250	41	250	Ø 123	20	M24	29	291	295	35000
18354CI	18355CI	M30x100	41	100	Ø 123	26	M30	29	141	145	35000
* 18358CI	18359CI	M30x150	41	150	Ø 123	26	M30	29	191	195	35000
* 18362CI	18363CI	M30x200	41	200	Ø 123	26	M30	29	241	245	35000
18366CI	18367CI	M30x250	41	250	Ø 123	26	M30	29	291	295	35000

* Disponibile con Filettatura a passo fine. Aggiungere "/P2" al codice
Available with Thin pitch thread. Please, add "/P2" to the code

- Materiale base: poliammide rinforzato con sfera di vetro e cover inox AISI 304. Gomma antiscivolo NBR 70 shore (codice dispari). Materiale stelo: acciaio inox AISI 304 (a richiesta AISI 316). Su richiesta l'elemento di livellamento viene fornito con dado in inox.
- I valori dei carichi sopra riportati sono calcolati in condizioni statiche alla metà della lunghezza dello stelo filettato. Qualora s'intendesse utilizzare i supporti in presenza di vibrazioni o carichi in movimento, tali valori dovranno essere adeguatamente ridotti. Per ulteriori chiarimenti consultare il nostro ufficio tecnico. Ogni nostra responsabilità decade in caso di manomissioni o modifiche dei componenti.
- Base in black polyamide material, reinforced by sphere glass plus st. steel cover. On request non-skid plate in NBR rubber 70 shore (uneven code). Stainless steel screw in 1.4301 (1.4401 on specific request). The leveling mount could be supplied, on request, with st. steel nut.
- Load values above mentioned have to be considered referring to static conditions calculated at the half of the screw length. In conditions of vibrations or in presence of dynamic loads these values should be reduced. For further information consult our technical office. We cannot accept responsibility for mounts that have been tampered or modified.



CODICE - CODE		descrizione description	DIMENSIONI PRINCIPALI - MAIN DIMENSIONS								CARICO STATICO STATIC LOAD NEWTON
standard standard	antiscivolo antislip		A	B	D		F	G	H	H1	
18050	18051	M10x50	30	50	Ø 83	8	M10	18	80	83	10000
18054	18055	M10x100	30	100	Ø 83	8	M10	18	130	133	10000
18058	18059	M10x150	30	150	Ø 83	8	M10	18	180	183	10000
18062	18063	M12x50	30	50	Ø 83	10	M12	18	80	83	13000
18066	18067	M12x100	30	100	Ø 83	10	M12	18	130	133	13000
18070	18071	M12x150	30	150	Ø 83	10	M12	18	180	183	13000
18074	18075	M16x100	30	100	Ø 83	13	M16	18	130	133	16000
18078	18079	M16x150	30	150	Ø 83	13	M16	18	180	183	16000
18082	18083	M16x200	30	200	Ø 83	13	M16	18	230	233	16000
18086	18087	M20x100	32	100	Ø 83	17	M20	18	132	135	18000
18090	18091	M20x150	32	150	Ø 83	17	M20	18	182	185	18000
18094	18095	M20x200	32	200	Ø 83	17	M20	18	232	235	18000
18098	18099	M20x250	32	250	Ø 83	17	M20	18	282	285	18000



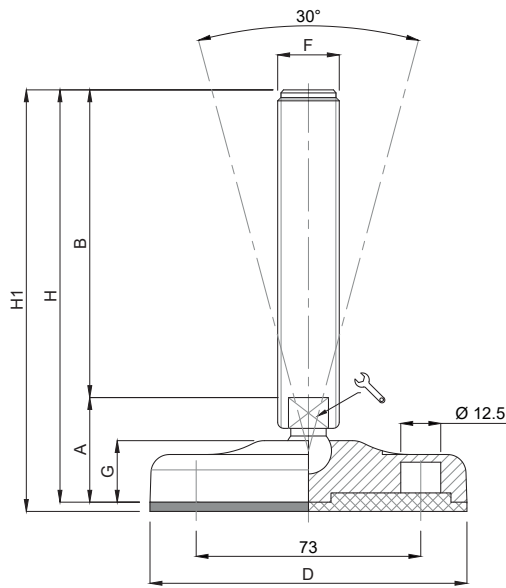
VERSIONE BLU DISPONIBILE, AGGIUNGERE "BL" AL CODICE STANDARD (ES. 18050BL)

BLUE PLASTIC VERSION AVAILABLE, PLEASE ADD "BL" TO THE STANDARD CODE (I.E. 18050BL)

- Materiale base: poliammide rinforzato con sfera di vetro. A richiesta disponibile con gomma antiscivolo NBR 70 shore (codice standard = senza gomma). Materiale stelo: acciaio inox AISI 304 (a richiesta AISI 316). Su richiesta l'elemento di livellamento viene fornito con dado in acciaio.
- I valori dei carichi sopra riportati sono calcolati in condizioni statiche alla metà della lunghezza dello stelo filettato. Qualora s'intendesse utilizzare i supporti in presenza di vibrazioni o carichi in movimento, tali valori dovranno essere adeguatamente ridotti. Per ulteriori chiarimenti consultare il nostro ufficio tecnico. Ogni nostra responsabilità decade in caso di manomissioni o modifiche dei componenti.
- Base in black polyamide material, reinforced by sphere glass. On request non-skid plate in NBR rubber 70 shore is available (Standard code = without rubber). Stainless steel screw in 1.4301 (1.4401 on specific request). The leveling mount could be supplied, on request, with steel nut.
- Load values above mentioned have to be considered referring to static conditions calculated at the half of the screw length. In conditions of vibrations or in presence of dynamic loads these values should be reduced. For further information consult our technical office. We cannot accept responsibility for mounts that have been tampered or modified.

Caratteristiche: BASE RIBASSATA Ø 103, STELO SNODATO 30°

Features: LOW-PROFILE BASE Ø 103, 30° ARTICULATED STEM



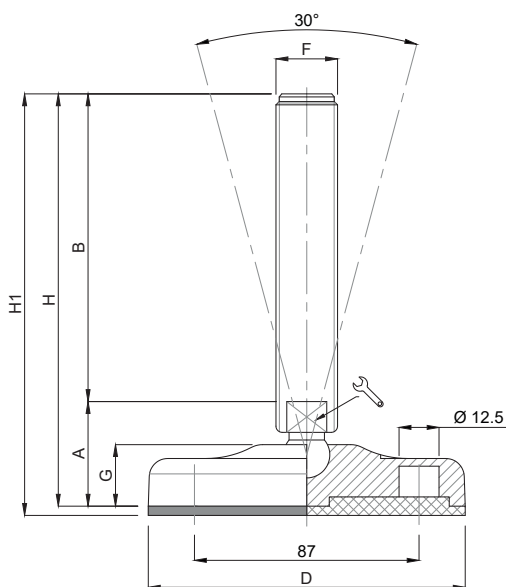
CODICE - CODE		descrizione description	DIMENSIONI PRINCIPALI - MAIN DIMENSIONS								CARICO STATICO STATIC LOAD NEWTON
standard standard	antiscivolo antislip		A	B	D		F	G	H	H1	
18100	18101	M16x100	32	100	Ø 103	13	M16	20	132	135	18000
18104	18105	M16x150	32	150	Ø 103	13	M16	20	182	185	18000
18108	18109	M16x200	32	200	Ø 103	13	M16	20	232	235	18000
18112	18113	M20x100	34	100	Ø 103	17	M20	20	134	137	20000
18116	18117	M20x150	34	150	Ø 103	17	M20	20	184	187	20000
18120	18121	M20x200	34	200	Ø 103	17	M20	20	234	237	20000
18124	18125	M20x250	34	250	Ø 103	17	M20	20	284	287	20000
18128	18129	M24x100	37	100	Ø 103	20	M24	20	137	140	25000
* 18132	18133	M24x150	37	150	Ø 103	20	M24	20	187	190	25000
* 18136	18137	M24x200	37	200	Ø 103	20	M24	20	237	240	25000
18140	18141	M24x250	37	250	Ø 103	20	M24	20	287	290	25000

* Disponibile con Filettatura a passo fine. Aggiungere "/P2" al codice
Available with Thin pitch thread. Please, add "/P2" to the code



VERSIONE BLU DISPONIBILE, AGGIUNGERE "BL" AL CODICE STANDARD (ES. 18050BL)
BLUE PLASTIC VERSION AVAILABLE, PLEASE ADD "BL" TO THE STANDARD CODE (I.E. 18050BL)

- Materiale base: poliammide rinforzato con sfera di vetro. A richiesta disponibile con gomma antiscivolo NBR 70 shore (codice standard = senza gomma). Materiale stelo: acciaio inox AISI 304 (a richiesta AISI 316). Su richiesta l'elemento di livellamento viene fornito con dado in acciaio.
- I valori dei carichi sopra riportati sono calcolati in condizioni statiche alla metà della lunghezza dello stelo filettato. Qualora s'intendesse utilizzare i supporti in presenza di vibrazioni o carichi in movimento, tali valori dovranno essere adeguatamente ridotti. Per ulteriori chiarimenti consultare il nostro ufficio tecnico. Ogni nostra responsabilità decade in caso di manomissioni o modifiche dei componenti.
- Base in black polyamide material, reinforced by sphere glass. On request non-skid plate in NBR rubber 70 shore is available (Standard code = without rubber). Stainless steel screw in 1.4301 (1.4401 on specific request). The leveling mount could be supplied, on request, with steel nut.
- Load values above mentioned have to be considered referring to static conditions calculated at the half of the screw length. In conditions of vibrations or in presence of dynamic loads these values should be reduced. For further information consult our technical office. We cannot accept responsibility for mounts that have been tampered or modified.



CODICE - CODE		descrizione description	DIMENSIONI PRINCIPALI - MAIN DIMENSIONS								CARICO STATICO STATIC LOAD NEWTON
standard standard	antiscivolo antislip		A	B	D	Ø	F	G	H	H1	
18150	18151	M16x100	34	100	Ø 123	13	M16	22	134	137	18000
18154	18155	M16x150	34	150	Ø 123	13	M16	22	184	187	18000
18158	18159	M16x200	34	200	Ø 123	13	M16	22	234	237	18000
18162	18163	M20x100	36	100	Ø 123	17	M20	22	136	139	20000
18166	18167	M20x150	36	150	Ø 123	17	M20	22	186	189	20000
18170	18171	M20x200	36	200	Ø 123	17	M20	22	236	239	20000
18174	18175	M20x250	36	250	Ø 123	17	M20	22	286	289	20000
18178	18179	M24x100	39	100	Ø 123	20	M24	22	139	142	25000
* 18182	18183	M24x150	39	150	Ø 123	20	M24	22	189	192	25000
* 18186	18187	M24x200	39	200	Ø 123	20	M24	22	239	242	25000
18190	18191	M24x250	39	250	Ø 123	20	M24	22	289	292	25000
18194	18195	M30x100	39	100	Ø 123	26	M30	22	139	142	25000
18198	18199	M30x150	39	150	Ø 123	26	M30	22	189	192	25000
18202	18203	M30x200	39	200	Ø 123	26	M30	22	239	242	25000
18206	18207	M30x250	39	250	Ø 123	26	M30	22	289	292	25000

* Disponibile con Filettatura a passo fine. Aggiungere "/P2" al codice
Available with Thin pitch thread. Please, add "/P2" to the code

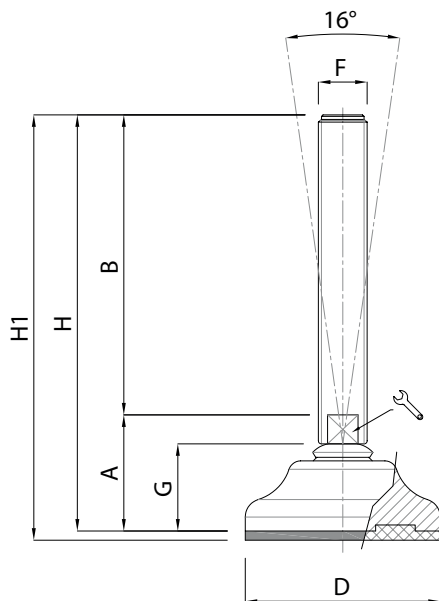



VERSIONE BLU DISPONIBILE, AGGIUNGERE "BL" AL CODICE STANDARD (ES. 18050BL)
BLUE PLASTIC VERSION AVAILABLE, PLEASE ADD "BL" TO THE STANDARD CODE (I.E. 18050BL)

- Materiale base: poliammide rinforzato con sfera di vetro. A richiesta disponibile con gomma antiscivolo NBR 70 shore (codice standard = senza gomma). Materiale stelo: acciaio inox AISI 304 (a richiesta AISI 316). Su richiesta l'elemento di livellamento viene fornito con dado in acciaio.
- I valori dei carichi sopra riportati sono calcolati in condizioni statiche alla metà della lunghezza dello stelo filettato. Qualora s'intendesse utilizzare i supporti in presenza di vibrazioni o carichi in movimento, tali valori dovranno essere adeguatamente ridotti. Per ulteriori chiarimenti consultare il nostro ufficio tecnico. Ogni nostra responsabilità decade in caso di manomissioni o modifiche dei componenti.
- Base in black polyamide material, reinforced by sphere glass. On request non-skid plate in NBR rubber 70 shore is available (Standard code = without rubber). Stainless steel screw in 1.4301 (1.4401 on specific request). The leveling mount could be supplied, on request, with steel nut.
- Load values above mentioned have to be considered referring to static conditions calculated at the half of the screw length. In conditions of vibrations or in presence of dynamic loads these values should be reduced. For further information consult our technical office. We cannot accept responsibility for mounts that have been tampered or modified.

Piede in Polyamide & Inox

PLASTICA
Martin
 Levelling Components

Caratteristiche: BASE SEMISNODATA Ø 65, STELO SNODATO 16°
Features: HALF-ARTICULATED BASE Ø 65, 16° ARTICULATED STEM


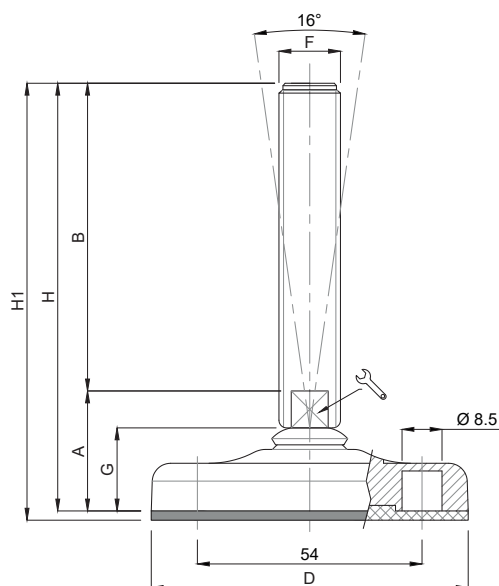
CODICE - CODE		DESCRIZIONE description	DIMENSIONI PRINCIPALI - MAIN DIMENSIONS								CARICO STATICO STATIC LOAD NEWTON
standard standard	antiscivolo antislip		A	B	D		F	G	H	H1	
18210/65	18211/65	M12x50	39	50	ø 65	10	M12	29	89	92	13000
18214/65	18215/65	M12x100	39	100	ø 65	10	M12	29	139	142	13000
18218/65	18219/65	M12x150	39	150	ø 65	10	M12	29	189	192	13000
18222/65	18223/65	M16x100	39	100	ø 65	13	M16	29	139	142	18000
18226/65	18227/65	M16x150	39	150	ø 65	13	M16	29	189	192	18000
18230/65	18231/65	M16x200	39	200	ø 65	13	M16	29	239	242	18000
18234/65	18235/65	M20x100	41	100	ø 65	17	M20	29	141	144	18000
18238/65	18239/65	M20x150	41	150	ø 65	17	M20	29	191	194	18000
18242/65	18243/65	M20x200	41	200	ø 65	17	M20	29	241	244	18000
18246/65	18247/65	M20x250	41	250	ø 65	17	M20	29	291	294	18000
18250/65	18251/65	M24x100	41	100	ø 65	20	M24	29	141	144	18000
* 18254/65	18255/65	M24x150	41	150	ø 65	20	M24	29	191	194	18000
* 18258/65	18259/65	M24x200	41	200	ø 65	20	M24	29	241	244	18000
18262/65	18263/65	M24x250	41	250	ø 65	20	M24	29	291	294	18000

* Disponibile con Filettatura a passo fine. Aggiungere "/P2" al codice
 Available with Thin pitch thread. Please, add "/P2" to the code



VERSIONE BLU DISPONIBILE, AGGIUNGERE "BL" AL CODICE STANDARD (ES. 18050BL)
 BLUE PLASTIC VERSION AVAILABLE, PLEASE ADD "BL" TO THE STANDARD CODE (I.E. 18050BL)

- Materiale base: poliammide rinforzato con sfera di vetro. A richiesta disponibile con gomma antiscivolo NBR 70 shore (codice standard = senza gomma). Materiale stelo: acciaio inox AISI 304 (a richiesta AISI 316). Su richiesta l'elemento di livellamento viene fornito con dado in acciaio.
- I valori dei carichi sopra riportati sono calcolati in condizioni statiche alla metà della lunghezza dello stelo filettato. Qualora s'intendesse utilizzare i supporti in presenza di vibrazioni o carichi in movimento, tali valori dovranno essere adeguatamente ridotti. Per ulteriori chiarimenti consultare il nostro ufficio tecnico. Ogni nostra responsabilità decade in caso di manomissioni o modifiche dei componenti.
- Base in black polyamide material, reinforced by sphere glass. On request non-skid plate in NBR rubber 70 shore is available (Standard code = without rubber). Stainless steel screw in 1.4301 (1.4401 on specific request). The leveling mount could be supplied, on request, with steel nut.
- Load values above mentioned have to be considered referring to static conditions calculated at the half of the screw length. In conditions of vibrations or in presence of dynamic loads these values should be reduced. For further information consult our technical office. We cannot accept responsibility for mounts that have been tampered or modified.



CODICE - CODE		descrizione description	DIMENSIONI PRINCIPALI - MAIN DIMENSIONS								CARICO STATICO STATIC LOAD NEWTON
standard standard	antiscivolo antislip		A	B	D	Ø	F	G	H	H1	
18210	18211	M12x50	35	50	Ø 83	10	M12	25	85	88	14000
18214	18215	M12x100	35	100	Ø 83	10	M12	25	135	138	14000
18218	18219	M12x150	35	150	Ø 83	10	M12	25	185	188	14000
18222	18223	M16x100	35	100	Ø 83	13	M16	25	135	138	20000
18226	18227	M16x150	35	150	Ø 83	13	M16	25	185	188	20000
18230	18231	M16x200	35	200	Ø 83	13	M16	25	235	238	20000
18234	18235	M20x100	37	100	Ø 83	17	M20	25	137	140	20000
18238	18239	M20x150	37	150	Ø 83	17	M20	25	187	190	20000
18242	18243	M20x200	37	200	Ø 83	17	M20	25	237	240	20000
18246	18247	M20x250	37	250	Ø 83	17	M20	25	287	290	20000
18250	18251	M24x100	37	100	Ø 83	20	M24	25	137	140	25000
* 18254	18255	M24x150	37	150	Ø 83	20	M24	25	187	190	25000
* 18258	18259	M24x200	37	200	Ø 83	20	M24	25	237	240	25000
18262	18263	M24x250	37	250	Ø 83	20	M24	25	287	290	25000

* Disponibile con Filettatura a passo fine. Aggiungere "IP2" al codice
Available with Thin pitch thread. Please, add "IP2" to the code

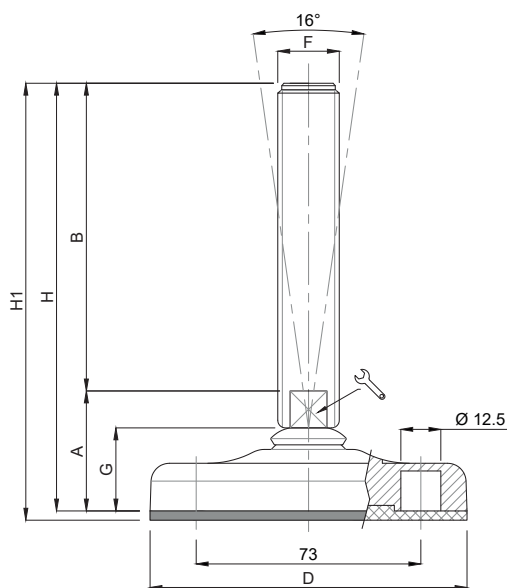


VERSIONE BLU DISPONIBILE, AGGIUNGERE "BL" AL CODICE STANDARD (ES. 18050BL)
BLUE PLASTIC VERSION AVAILABLE, PLEASE ADD "BL" TO THE STANDARD CODE (I.E. 18050BL)

- Materiale base: poliammide rinforzato con sfera di vetro. A richiesta disponibile con gomma antiscivolo NBR 70 shore (codice standard = senza gomma). Materiale stelo: acciaio inox AISI 304 (a richiesta AISI 316). Su richiesta l'elemento di livellamento viene fornito con dado in acciaio.
- I valori dei carichi sopra riportati sono calcolati in condizioni statiche alla metà della lunghezza dello stelo filettato. Qualora s'intendesse utilizzare i supporti in presenza di vibrazioni o carichi in movimento, tali valori dovranno essere adeguatamente ridotti. Per ulteriori chiarimenti consultare il nostro ufficio tecnico. Ogni nostra responsabilità decade in caso di manomissioni o modifiche dei componenti.
- Base in black polyamide material, reinforced by sphere glass. On request non-skid plate in NBR rubber 70 shore is available (Standard code = without rubber). Stainless steel screw in 1.4301 (1.4401 on specific request). The leveling mount could be supplied, on request, with steel nut.
- Load values above mentioned have to be considered referring to static conditions calculated at the half of the screw length. In conditions of vibrations or in presence of dynamic loads these values should be reduced. For further information consult our technical office. We cannot accept responsibility for mounts that have been tampered or modified.

Piede in Polyamide & Inox

PLASTICA
Martin
 Levelling Components

Caratteristiche: BASE RIBASSATA Ø 103, STELO SNODATO 16°
Features: LOW-PROFILE BASE Ø 103, 16° ARTICULATED STEM


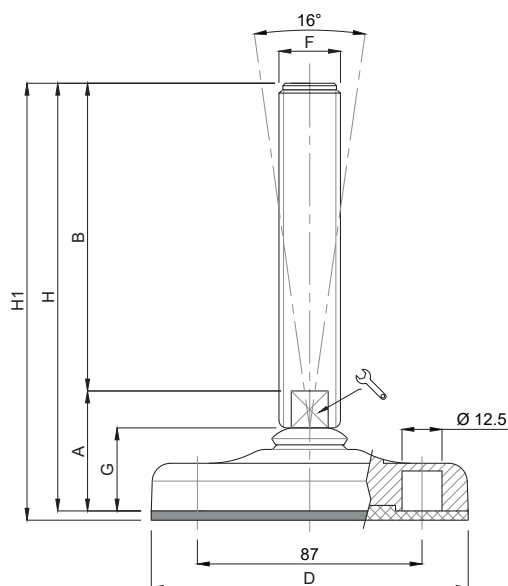
CODICE - CODE		descrizione description	DIMENSIONI PRINCIPALI - MAIN DIMENSIONS								CARICO STATICO STATIC LOAD NEWTON
standard standard	antiscivolo antislip		A	B	D		F	G	H	H1	
18264	18265	M16x100	37	100	Ø 103	13	M16	27	137	140	30000
18268	18269	M16x150	37	150	Ø 103	13	M16	27	187	190	30000
18272	18273	M16x200	37	200	Ø 103	13	M16	27	237	240	30000
18276	18277	M20x100	39	100	Ø 103	17	M20	27	139	142	30000
18280	18281	M20x150	39	150	Ø 103	17	M20	27	189	192	30000
18284	18285	M20x200	39	200	Ø 103	17	M20	27	239	242	30000
18288	18289	M20x250	39	250	Ø 103	17	M20	27	289	292	30000
18292	18293	M24x100	39	100	Ø 103	20	M24	27	139	142	30000
* 18296	18297	M24x150	39	150	Ø 103	20	M24	27	189	192	30000
* 18300	18301	M24x200	39	200	Ø 103	20	M24	27	239	242	30000
18304	18305	M24x250	39	250	Ø 103	20	M24	27	289	292	30000


* Disponibile con Filettatura a passo fine. Aggiungere "/P2" al codice
 Available with Thin pitch thread. Please, add "/P2" to the code



VERSIONE BLU DISPONIBILE, AGGIUNGERE "BL" AL CODICE STANDARD (ES. 18050BL)
 BLUE PLASTIC VERSION AVAILABLE, PLEASE ADD "BL" TO THE STANDARD CODE (I.E. 18050BL)

- Materiale base: poliammide rinforzato con sfera di vetro. A richiesta disponibile con gomma antiscivolo NBR 70 shore (codice standard = senza gomma). Materiale stelo: acciaio inox AISI 304 (a richiesta AISI 316). Su richiesta l'elemento di livellamento viene fornito con dado in acciaio.
- I valori dei carichi sopra riportati sono calcolati in condizioni statiche alla metà della lunghezza dello stelo filettato. Qualora s'intendesse utilizzare i supporti in presenza di vibrazioni o carichi in movimento, tali valori dovranno essere adeguatamente ridotti. Per ulteriori chiarimenti consultare il nostro ufficio tecnico. Ogni nostra responsabilità decade in caso di manomissioni o modifiche dei componenti.
- Base in black polyamide material, reinforced by sphere glass. On request non-skid plate in NBR rubber 70 shore is available (Standard code = without rubber). Stainless steel screw in 1.4301 (1.4401 on specific request). The leveling mount could be supplied, on request, with steel nut.
- Load values above mentioned have to be considered referring to static conditions calculated at the half of the screw length. In conditions of vibrations or in presence of dynamic loads these values should be reduced. For further information consult our technical office. We cannot accept responsibility for mounts that have been tampered or modified.



CODICE - CODE		descrizione description	DIMENSIONI PRINCIPALI - MAIN DIMENSIONS								CARICO STATICO STATIC LOAD NEWTON
standard standard	antiscivolo antislip		A	B	D		F	G	H	H1	
18310	18311	M16x100	39	100	Ø 123	13	M16	29	139	143	35000
18314	18315	M16x150	39	150	Ø 123	13	M16	29	189	193	35000
18318	18319	M16x200	39	200	Ø 123	13	M16	29	239	243	35000
18322	18323	M20x100	41	100	Ø 123	17	M20	29	141	145	35000
18326	18327	M20x150	41	150	Ø 123	17	M20	29	191	195	35000
18330	18331	M20x200	41	200	Ø 123	17	M20	29	241	245	35000
18334	18335	M20x250	41	250	Ø 123	17	M20	29	291	295	35000
18338	18339	M24x100	41	100	Ø 123	20	M24	29	141	145	35000
* 18342	18343	M24x150	41	150	Ø 123	20	M24	29	191	195	35000
* 18346	18347	M24x200	41	200	Ø 123	20	M24	29	241	245	35000
18350	18351	M24x250	41	250	Ø 123	20	M24	29	291	295	35000
18354	18355	M30x100	41	100	Ø 123	26	M30	29	141	145	35000
* 18358	18359	M30x150	41	150	Ø 123	26	M30	29	191	195	35000
* 18362	18363	M30x200	41	200	Ø 123	26	M30	29	241	245	35000
18366	18367	M30x250	41	250	Ø 123	26	M30	29	291	295	35000

* Disponibile con Filettatura a passo fine. Aggiungere "/P2" al codice
Available with Thin pitch thread. Please, add "/P2" to the code

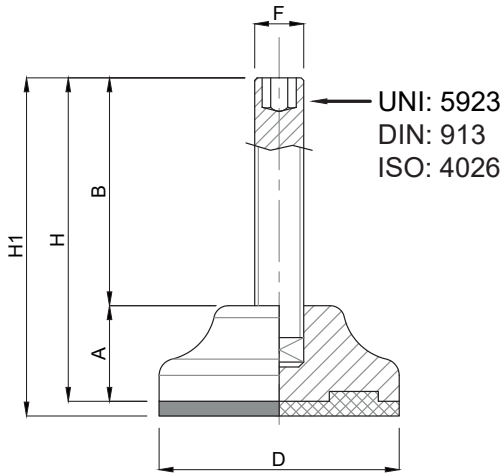


VERSIONE BLU DISPONIBILE, AGGIUNGERE "BL" AL CODICE STANDARD (ES. 18050BL)
BLUE PLASTIC VERSION AVAILABLE, PLEASE ADD "BL" TO THE STANDARD CODE (I.E. 18050BL)

- Materiale base: poliammide rinforzato con sfera di vetro. A richiesta disponibile con gomma antiscivolo NBR 70 shore (codice standard = senza gomma). Materiale stelo: acciaio inox AISI 304 (a richiesta AISI 316). Su richiesta l'elemento di livellamento viene fornito con dado in acciaio.
- I valori dei carichi sopra riportati sono calcolati in condizioni statiche alla metà della lunghezza dello stelo filettato. Qualora s'intendesse utilizzare i supporti in presenza di vibrazioni o carichi in movimento, tali valori dovranno essere adeguatamente ridotti. Per ulteriori chiarimenti consultare il nostro ufficio tecnico. Ogni nostra responsabilità decade in caso di manomissioni o modifiche dei componenti.
- Base in black polyamide material, reinforced by sphere glass. On request non-skid plate in NBR rubber 70 shore is available (Standard code = without rubber). Stainless steel screw in 1.4301 (1.4401 on specific request). The leveling mount could be supplied, on request, with steel nut.
- Load values above mentioned have to be considered referring to static conditions calculated at the half of the screw length. In conditions of vibrations or in presence of dynamic loads these values should be reduced. For further information consult our technical office. We cannot accept responsibility for mounts that have been tampered or modified.

LINEA PLASTICA • STELO FERRO
PLASTIC LINE • STEEL SCREW





CODICE - CODE		descrizione description	DIMENSIONI PRINCIPALI - MAIN DIMENSIONS							CARICO STATICO STATIC LOAD NEWTON
standard standard	antiscivolo antislip		A	B	D		F	H	H1	
9100	9101	M8X25	16	25	Ø40	4	M8	41	44	5000
9110	9111	M8X50	16	50	Ø40	4	M8	66	69	5000
9120	9121	M10X25	16	25	Ø40	5	M10	41	44	5000
9130	9131	M10X50	16	50	Ø40	5	M10	66	69	5000
9140	9141	M8X25	20	25	Ø50	4	M8	45	48	6000
9150	9151	M8X50	20	50	Ø50	4	M8	70	73	6000
9160	9161	M10X25	20	25	Ø50	5	M10	45	48	6000
9170	9171	M10X50	20	50	Ø50	5	M10	70	73	6000

Confezione:

- per articoli con base Ø 40 mm: 200 pezzi
- per articoli con base Ø 50 mm: 150 pezzi

Set Box:

- Products Ø 40 mm base: 200 pieces
- Products Ø 50 mm base: 150 pieces

- Materiale base: poliammide rinforzato con sfera di vetro. A richiesta disponibile con gomma antiscivolo NBR 70 shore (codice standard = senza gomma). Materiale stelo: acciaio zincato FE. Su richiesta l'elemento di livellamento viene fornito con dado in acciaio.
- I valori dei carichi sopra riportati sono calcolati in condizioni statiche alla metà della lunghezza dello stelo filettato. Qualora s'intendesse utilizzare i supporti in presenza di vibrazioni o carichi in movimento, tali valori dovranno essere adeguatamente ridotti. Per ulteriori chiarimenti consultare il nostro ufficio tecnico. Ogni nostra responsabilità decade in caso di manomissioni o modifiche dei componenti.
- Base in black polyamide material, reinforced by sphere glass. On request non-skid plate in NBR rubber 70 shore is available (Standard code = without rubber). Galvanized steel screw. The leveling element could be supplied, on request, with steel nut.
- Load values above mentioned have to be considered referring to static conditions calculated at the half of the screw length. In conditions of vibrations or in presence of dynamic loads these values should be reduced. For further information consult our technical office. We cannot accept responsibility for mounts that have been tampered or modified.

Piede in Polyamide & Acciaio Zincato

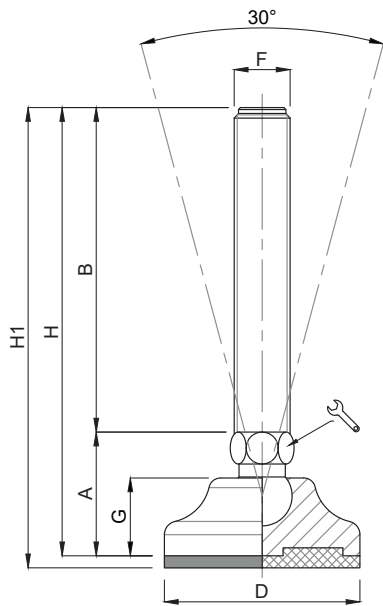
PLASTICA


Martin
Levelling Components

PLASTICA

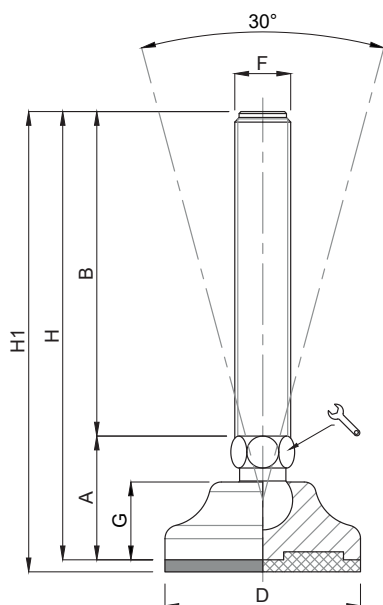
Caratteristiche: BASE Ø 40, STELO SNODATO 30°


Features: BASE Ø 40, 30° ARTICULATED STEM



CODICE - CODE		descrizione description	DIMENSIONI PRINCIPALI - MAIN DIMENSIONS								CARICO STATICO STATIC LOAD NEWTON
standard standard	antiscivolo antislip		A	B	D		F	G	H	H1	
10220/6	10221/6	M6X25	27	25	Ø 40	12	M6	16	52	55	5000
10222/6	10223/6	M6X50	27	50	Ø 40	12	M6	16	77	80	5000
10224/6	10225/6	M6X75	27	75	Ø 40	12	M6	16	102	105	5000
10220	10221	M8X25	27	25	Ø 40	12	M8	16	52	55	10000
10222	10223	M8X50	27	50	Ø 40	12	M8	16	77	80	10000
10224	10225	M8X75	27	75	Ø 40	12	M8	16	102	105	10000
10226	10227	M8X100	27	100	Ø 40	12	M8	16	127	130	10000
10228	10229	M10X25	27	25	Ø 40	12	M10	16	52	55	10000
10230	10231	M10X50	27	50	Ø 40	12	M10	16	77	80	10000
10232	10233	M10X75	27	75	Ø 40	12	M10	16	102	105	10000
10234	10235	M10X100	27	100	Ø 40	12	M10	16	127	130	10000
10236	10237	M10X125	27	125	Ø 40	12	M10	16	152	155	10000
10228/12	10229/12	M12X25	27	25	Ø 40	12	M12	16	52	55	10000
10230/12	10231/12	M12X50	27	50	Ø 40	12	M12	16	77	80	10000
10232/12	10233/12	M12X75	27	75	Ø 40	12	M12	16	102	105	10000
10234/12	10235/12	M12X100	27	100	Ø 40	12	M12	16	127	130	10000
10236/12	10237/12	M12X125	27	125	Ø 40	12	M12	16	152	155	10000
10236/12x150	10237/12x150	M12X150	27	125	Ø 40	12	M12	16	177	180	10000

- Materiale base: poliammide rinforzato con sfera di vetro. A richiesta disponibile con gomma antiscivolo NBR 70 shore (codice standard = senza gomma). Materiale stelo: acciaio zincato FE. Su richiesta l'elemento di livellamento viene fornito con dado in acciaio.
- I valori dei carichi sopra riportati sono calcolati in condizioni statiche alla metà della lunghezza dello stelo filettato. Qualora s'intendesse utilizzare i supporti in presenza di vibrazioni o carichi in movimento, tali valori dovranno essere adeguatamente ridotti. Per ulteriori chiarimenti consultare il nostro ufficio tecnico. Ogni nostra responsabilità decade in caso di manomissioni o modifiche dei componenti.
- Base in black polyamide material, reinforced by sphere glass. On request non-skid plate in NBR rubber 70 shore is available (Standard code = without rubber). Galvanized steel screw. The leveling element could be supplied, on request, with steel nut.
- Load values above mentioned have to be considered referring to static conditions calculated at the half of the screw length. In conditions of vibrations or in presence of dynamic loads these values should be reduced. For further information consult our technical office. We cannot accept responsibility for mounts that have been tampered or modified.



CODICE - CODE		descrizione description	DIMENSIONI PRINCIPALI - MAIN DIMENSIONS								CARICO STATICO STATIC LOAD NEWTON
standard standard	antiscivolo antislip		A	B	D		F	G	H	H1	
10238	10239	M10X25	31	25	Ø 50	14	M10	20	56	59	11000
10240	10241	M10X50	31	50	Ø 50	14	M10	20	81	84	11000
10242	10243	M10X75	31	75	Ø 50	14	M10	20	106	109	11000
10244	10245	M10X100	31	100	Ø 50	14	M10	20	131	134	11000
10246	10247	M10X125	31	125	Ø 50	14	M10	20	156	159	11000
10248	10249	M12X25	31	25	Ø 50	14	M12	20	56	59	11000
10250	10251	M12X50	31	50	Ø 50	14	M12	20	81	84	11000
10252	10253	M12X75	31	75	Ø 50	14	M12	20	106	109	11000
10254	10255	M12X100	31	100	Ø 50	14	M12	20	131	134	11000
10256	10257	M12X125	31	125	Ø 50	14	M12	20	156	159	11000
10256/150	10257/150	M12X150	31	125	Ø 50	14	M12	20	181	184	11000
10258	10259	M14X25	31	25	Ø 50	14	M14	20	56	59	11000
10260	10261	M14X50	31	50	Ø 50	14	M14	20	81	84	11000
10262	10263	M14X75	31	75	Ø 50	14	M14	20	106	109	11000
10264	10265	M14X100	31	100	Ø 50	14	M14	20	131	134	11000
10266	10267	M14X125	31	125	Ø 50	14	M14	20	156	159	11000
10260/16	10261/16	M16X50	31	50	Ø 50	16	M16	20	81	84	11000
10262/16	10263/16	M16X75	31	75	Ø 50	16	M16	20	106	109	11000
10264/16	10265/16	M16X100	31	100	Ø 50	16	M16	20	131	134	11000
10266/16	10267/16	M16X125	31	125	Ø 50	16	M16	20	156	159	11000
10268/16	10269/16	M16X150	31	150	Ø 50	16	M16	20	181	184	11000

• Materiale base: poliammide rinforzato con sfera di vetro. A richiesta disponibile con gomma antiscivolo NBR 70 shore (codice standard = senza gomma). Materiale stelo: acciaio zincato FE. Su richiesta l'elemento di livellamento viene fornito con dado in acciaio.

• I valori dei carichi sopra riportati sono calcolati in condizioni statiche alla metà della lunghezza dello stelo filettato. Qualora s'intendesse utilizzare i supporti in presenza di vibrazioni o carichi in movimento, tali valori dovranno essere adeguatamente ridotti. Per ulteriori chiarimenti consultare il nostro ufficio tecnico. Ogni nostra responsabilità decade in caso di manomissioni o modifiche dei componenti.

• Base in black polyamide material, reinforced by sphere glass. On request non-skid plate in NBR rubber 70 shore is available (Standard code = without rubber). Galvanized steel screw. The leveling element could be supplied, on request, with steel nut.

• Load values above mentioned have to be considered referring to static conditions calculated at the half of the screw length. In conditions of vibrations or in presence of dynamic loads these values should be reduced. For further information consult our technical office. We cannot accept responsibility for mounts that have been tampered or modified.

Piede in Polyamide & Acciaio Zincato

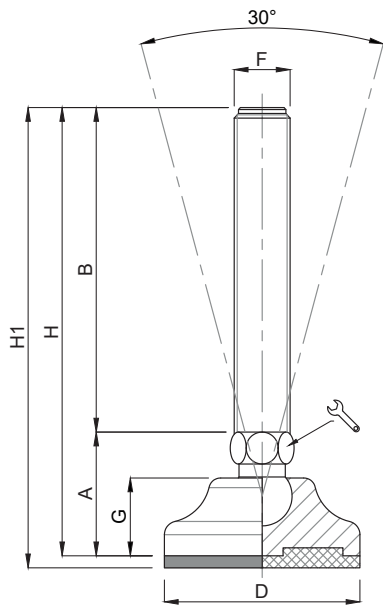
PLASTICA


Martin
Levelling Components

PLASTICA

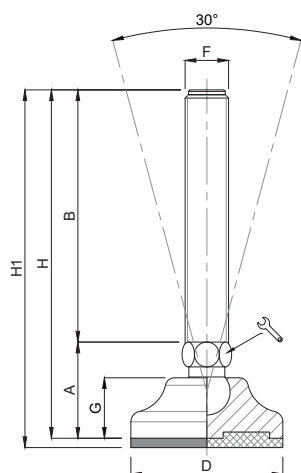
Caratteristiche: BASE Ø 65, STELO SNODATO 30°


Features: BASE Ø 65, 30° ARTICULATED STEM

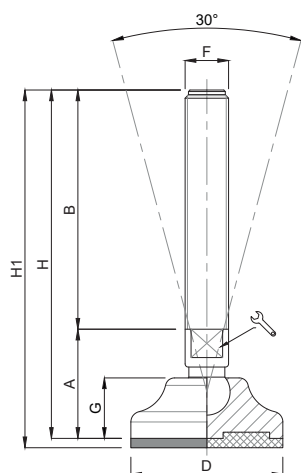



CODICE - CODE		descrizione description	DIMENSIONI PRINCIPALI - MAIN DIMENSIONS								CARICO STATICO STATIC LOAD NEWTON
standard standard	antiscivolo antislip		A	B	D		F	G	H	H1	
10268/10	10269/10	M10X50	33	50	Ø 65	14	M10	23	83	86	11000
10270/10	10271/10	M10X75	33	75	Ø 65	14	M10	23	108	111	11000
10272/10	10273/10	M10X100	33	100	Ø 65	14	M10	23	133	136	11000
10274/10	10275/10	M10X125	33	125	Ø 65	14	M10	23	158	161	11000
10268/12	10269/12	M12X50	33	50	Ø 65	14	M12	23	83	86	11000
10270/12	10271/12	M12X75	33	75	Ø 65	14	M12	23	108	111	11000
10272/12	10273/12	M12X100	33	100	Ø 65	14	M12	23	133	136	11000
10274/12	10275/12	M12X125	33	125	Ø 65	14	M12	23	158	161	11000
10276/12	10277/12	M12X150	33	125	Ø 65	14	M12	23	183	186	11000
10268	10269	M14X50	33	50	Ø 65	14	M14	23	83	86	15000
10270	10271	M14X75	33	75	Ø 65	14	M14	23	108	111	15000
10272	10273	M14X100	33	100	Ø 65	14	M14	23	133	136	15000
10274	10275	M14X125	33	125	Ø 65	14	M14	23	158	161	15000
10276	10277	M14X150	33	150	Ø 65	14	M14	23	183	186	15000
10278	10279	M14X175	33	175	Ø 65	14	M14	23	208	211	15000

- Materiale base: poliammide rinforzato con sfera di vetro. A richiesta disponibile con gomma antiscivolo NBR 70 shore (codice standard = senza gomma). Materiale stelo: acciaio zincato FE. Su richiesta l'elemento di livellamento viene fornito con dado in acciaio.
- I valori dei carichi sopra riportati sono calcolati in condizioni statiche alla metà della lunghezza dello stelo filettato. Qualora s'intendesse utilizzare i supporti in presenza di vibrazioni o carichi in movimento, tali valori dovranno essere adeguatamente ridotti. Per ulteriori chiarimenti consultare il nostro ufficio tecnico. Ogni nostra responsabilità decade in caso di manomissioni o modifiche dei componenti.
- Base in black polyamide material, reinforced by sphere glass. On request non-skid plate in NBR rubber 70 shore is available (Standard code = without rubber). Galvanized steel screw. The leveling element could be supplied, on request, with steel nut.
- Load values above mentioned have to be considered referring to static conditions calculated at the half of the screw length. In conditions of vibrations or in presence of dynamic loads these values should be reduced. For further information consult our technical office. We cannot accept responsibility for mounts that have been tampered or modified.



CODICE - CODE		descrizione description	DIMENSIONI PRINCIPALI - MAIN DIMENSIONS								CARICO STATICO STATIC LOAD NEWTON
standard standard	antiscivolo antislip		A	B	D		F	G	H	H1	
10280	10281	M16X50	33	50	Ø 65	16	M16	23	83	86	15000
10282	10283	M16X75	33	75	Ø 65	16	M16	23	108	111	15000
10284	10285	M16X100	33	100	Ø 65	16	M16	23	133	136	15000
10286	10287	M16X125	33	125	Ø 65	16	M16	23	158	161	15000
10288	10289	M16X150	33	150	Ø 65	16	M16	23	183	186	15000
10290	10291	M16X175	33	175	Ø 65	16	M16	23	208	211	15000
10292	10293	M16X200	33	200	Ø 65	16	M16	23	233	236	15000



CODICE - CODE		descrizione description	DIMENSIONI PRINCIPALI - MAIN DIMENSIONS								CARICO STATICO STATIC LOAD NEWTON
standard standard	antiscivolo antislip		A	B	D		F	G	H	H1	
10282/20	10283/20	M20X75	39	75	Ø 65	17	M20	23	114	117	15000
10284/20	10285/20	M20X100	39	100	Ø 65	17	M20	23	139	142	15000
10286/20	10287/20	M20X125	39	125	Ø 65	17	M20	23	164	167	15000
10288/20	10289/20	M20X150	39	150	Ø 65	17	M20	23	189	192	15000
10290/20	10291/20	M20X175	39	175	Ø 65	17	M20	23	214	217	15000
10292/20	10293/20	M20X200	39	200	Ø 65	17	M20	23	239	242	15000

• Materiale base: poliammide rinforzato con sfera di vetro. A richiesta disponibile con gomma antiscivolo NBR 70 shore (codice standard = senza gomma). Materiale stelo: acciaio zincato FE. Su richiesta l'elemento di livellamento viene fornito con dado in acciaio.

• Base in black polyamide material, reinforced by sphere glass. On request non-skid plate in NBR rubber 70 shore is available (Standard code = without rubber). Galvanized steel screw. The leveling element could be supplied, on request, with steel nut.

Piede in Polyamide & Acciaio Zincato

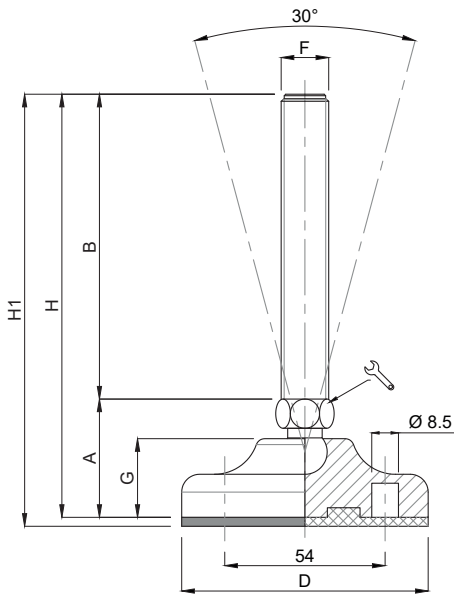
PLASTICA


Martin
Levelling Components

PLASTICA

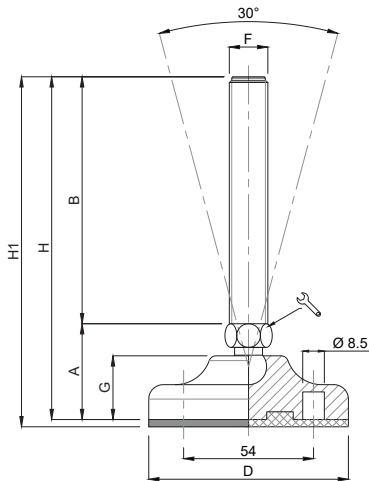
Caratteristiche: BASE Ø 83, STELO SNODATO 30°


Features: BASE Ø 83, 30° ARTICULATED STEM

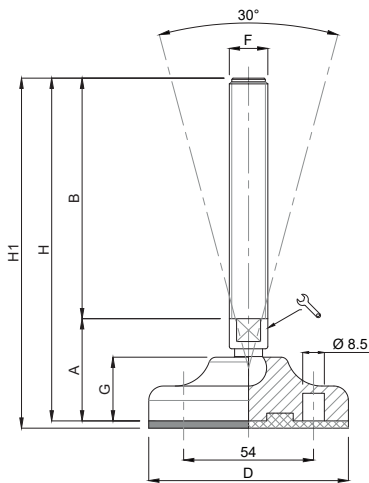



CODICE - CODE		descrizione description	DIMENSIONI PRINCIPALI - MAIN DIMENSIONS								CARICO STATICO STATIC LOAD NEWTON
standard standard	antiscivolo antislip		A	B	D		F	G	H	H1	
10294/10	10295/10	M10X50	38	50	Ø 83	14	M10	27	88	91	15000
10296/10	10297/10	M10X75	38	75	Ø 83	14	M10	27	113	116	15000
10298/10	10299/10	M10X100	38	100	Ø 83	14	M10	27	138	141	15000
10300/10	10301/10	M10X125	38	125	Ø 83	14	M10	27	163	166	15000
10294/12	10295/12	M12X50	38	50	Ø 83	14	M12	27	88	91	15000
10296/12	10297/12	M12X75	38	75	Ø 83	14	M12	27	113	116	15000
10298/12	10299/12	M12X100	38	100	Ø 83	14	M12	27	138	141	15000
10300/12	10301/12	M12X125	38	125	Ø 83	14	M12	27	163	166	15000
10302/12	10303/12	M12X150	38	150	Ø 83	14	M12	27	188	191	15000
10294/14	10295/14	M14X50	38	50	Ø 83	14	M14	27	88	91	20000
10296/14	10297/14	M14X75	38	75	Ø 83	14	M14	27	113	116	20000
10298/14	10299/14	M14X100	38	100	Ø 83	14	M14	27	138	141	20000
10300/14	10301/14	M14X125	38	125	Ø 83	14	M14	27	163	166	20000
10302/14	10303/14	M14X150	38	150	Ø 83	14	M14	27	188	191	20000
10304/14	10305/14	M14X175	38	175	Ø 83	14	M14	27	213	216	20000

- Materiale base: poliammide rinforzato con sfera di vetro. A richiesta disponibile con gomma antiscivolo NBR 70 shore (codice standard = senza gomma). Materiale stelo: acciaio zincato FE. Su richiesta l'elemento di livellamento viene fornito con dado in acciaio.
- I valori dei carichi sopra riportati sono calcolati in condizioni statiche alla metà della lunghezza dello stelo filettato. Qualora s'intendesse utilizzare i supporti in presenza di vibrazioni o carichi in movimento, tali valori dovranno essere adeguatamente ridotti. Per ulteriori chiarimenti consultare il nostro ufficio tecnico. Ogni nostra responsabilità decade in caso di manomissioni o modifiche dei componenti.
- Base in black polyamide material, reinforced by sphere glass. On request non-skid plate in NBR rubber 70 shore is available (Standard code = without rubber). Galvanized steel screw. The leveling element could be supplied, on request, with steel nut.
- Load values above mentioned have to be considered referring to static conditions calculated at the half of the screw length. In conditions of vibrations or in presence of dynamic loads these values should be reduced. For further information consult our technical office. We cannot accept responsibility for mounts that have been tampered or modified.



CODICE - CODE		descrizione description	DIMENSIONI PRINCIPALI - MAIN DIMENSIONS								CARICO STATICO STATIC LOAD NEWTON
standard standard	antiscivolo antislip		A	B	D		F	G	H	H1	
10294	10295	M16X50	38	50	Ø 83	16	M16	27	88	91	20000
10296	10297	M16X75	38	75	Ø 83	16	M16	27	113	116	20000
10298	10299	M16X100	38	100	Ø 83	16	M16	27	138	141	20000
10300	10301	M16X125	38	125	Ø 83	16	M16	27	163	166	20000
10302	10303	M16X150	38	150	Ø 83	16	M16	27	188	191	20000
10304	10305	M16X175	38	175	Ø 83	16	M16	27	213	216	20000
10306	10307	M16X200	38	200	Ø 83	16	M16	27	238	241	20000



CODICE - CODE		descrizione description	DIMENSIONI PRINCIPALI - MAIN DIMENSIONS								CARICO STATICO STATIC LOAD NEWTON
standard standard	antiscivolo antislip		A	B	D		F	G	H	H1	
10308	10309	M20X75	42	75	Ø 83	17	M20	27	117	120	20000
10310	10311	M20X100	42	100	Ø 83	17	M20	27	142	145	20000
10312	10313	M20X125	42	125	Ø 83	17	M20	27	167	170	20000
10314	10315	M20X150	42	150	Ø 83	17	M20	27	192	195	20000
10316	10317	M20X175	42	175	Ø 83	17	M20	27	217	220	20000
10318	10319	M20X200	42	200	Ø 83	17	M20	27	242	245	20000
10320	10321	M20X225	42	225	Ø 83	17	M20	27	267	270	20000

• Materiale base: poliammide rinforzato con sfera di vetro. A richiesta disponibile con gomma antiscivolo NBR 70 shore (codice standard = senza gomma). Materiale stelo: acciaio zincato FE. Su richiesta l'elemento di livellamento viene fornito con dado in acciaio.

• Base in black polyamide material, reinforced by sphere glass. On request non-skid plate in NBR rubber 70 shore is available (Standard code = without rubber). Galvanized steel screw. The leveling element could be supplied, on request, with steel nut.

Piede in Polyamide & Acciaio Zincato

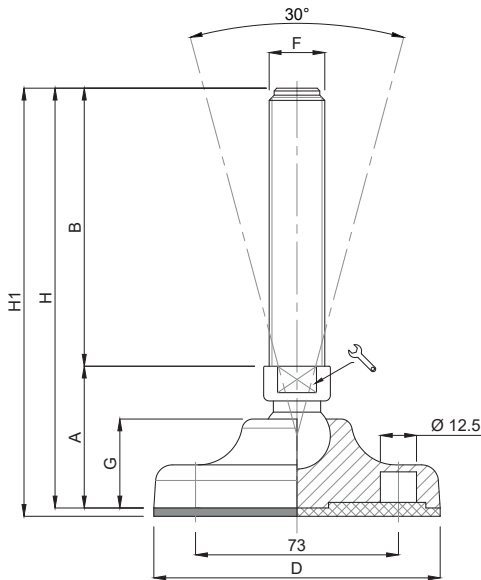
PLASTICA


Martin
Levelling Components

PLASTICA

Caratteristiche: BASE Ø 103, STELO SNODATO 30°

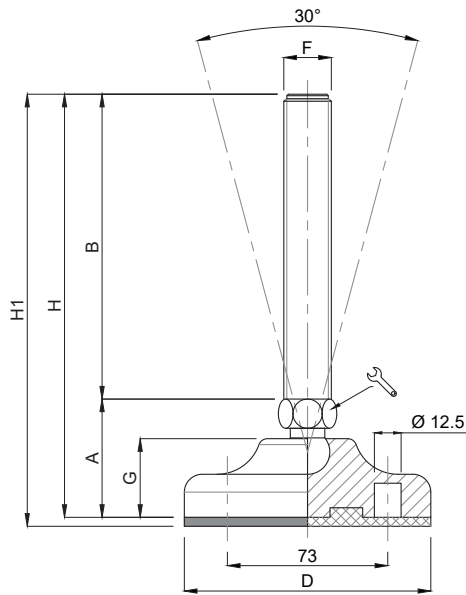
Features: BASE Ø 103, 30° ARTICULATED STEM




CODICE - CODE		descrizione description	DIMENSIONI PRINCIPALI - MAIN DIMENSIONS								CARICO STATICO STATIC LOAD NEWTON
standard standard	antiscivolo antislip		A	B	D		F	G	H	H1	
10322	10323	M16X50	51	50	Ø 103	20	M16	32	101	104	25000
10324	10325	M16X75	51	75	Ø 103	20	M16	32	126	129	25000
10326	10327	M16X100	51	100	Ø 103	20	M16	32	151	154	25000
10328	10329	M16X125	51	125	Ø 103	20	M16	32	176	179	25000
10330	10331	M16X150	51	150	Ø 103	20	M16	32	201	204	25000
10332	10333	M16X175	51	175	Ø 103	20	M16	32	226	229	25000
10334	10335	M16X200	51	200	Ø 103	20	M16	32	251	254	25000
10336	10337	M16X225	51	225	Ø 103	20	M16	32	276	279	25000
10340	10341	M20X75	51	75	Ø 103	20	M20	32	126	129	25000
10342	10343	M20X100	51	100	Ø 103	20	M20	32	151	154	25000
10344	10345	M20X125	51	125	Ø 103	20	M20	32	176	179	25000
10346	10347	M20X150	51	150	Ø 103	20	M20	32	201	204	25000
10348	10349	M20X175	51	175	Ø 103	20	M20	32	226	229	25000
10350	10351	M20X200	51	200	Ø 103	20	M20	32	251	254	25000
10352	10353	M20X225	51	225	Ø 103	20	M20	32	276	279	25000
10354	10355	M20X250	51	250	Ø 103	20	M20	32	301	304	25000
10358	10359	M24X75	52	75	Ø 103	20	M24	32	127	130	25000
10360	10361	M24X100	52	100	Ø 103	20	M24	32	152	155	25000
10362	10363	M24X125	52	125	Ø 103	20	M24	32	177	180	25000
* 10364	10365	M24X150	52	150	Ø 103	20	M24	32	202	205	25000
* 10366	10367	M24X175	52	175	Ø 103	20	M24	32	227	230	25000
* 10368	10369	M24X200	52	200	Ø 103	20	M24	32	252	255	25000
10370	10371	M24X225	52	225	Ø 103	20	M24	32	277	280	25000
10372	10373	M24X250	52	250	Ø 103	20	M24	32	302	305	25000

* Disponibile con Filettatura a passo fine. Aggiungere "/P2" al codice
Available with Thin pitch thread. Please, add "/P2" to the code

- Materiale base: poliammide rinforzato con sfera di vetro. A richiesta disponibile con gomma antiscivolo NBR 70 shore (codice standard = senza gomma). Materiale stelo: acciaio zincato FE. Su richiesta l'elemento di livellamento viene fornito con dado in acciaio.
- I valori dei carichi sopra riportati sono calcolati in condizioni statiche alla metà della lunghezza dello stelo filettato. Qualora s'intendesse utilizzare i supporti in presenza di vibrazioni o carichi in movimento, tali valori dovranno essere adeguatamente ridotti. Per ulteriori chiarimenti consultare il nostro ufficio tecnico. Ogni nostra responsabilità decade in caso di manomissioni o modifiche dei componenti.
- Base in black polyamide material, reinforced by sphere glass. On request non-skid plate in NBR rubber 70 shore is available (Standard code = without rubber). Galvanized steel screw. The leveling element could be supplied, on request, with steel nut.
- Load values above mentioned have to be considered referring to static conditions calculated at the half of the screw length. In conditions of vibrations or in presence of dynamic loads these values should be reduced. For further information consult our technical office. We cannot accept responsibility for mounts that have been tampered or modified.



CODICE - CODE		descrizione <i>description</i>	DIMENSIONI PRINCIPALI - MAIN DIMENSIONS								CARICO STATICO STATIC LOAD NEWTON
standard <i>standard</i>	antiscivolo <i>antislip</i>		A	B	D		F	G	H	H1	
10322/15	10323/15	M16X50	51	50	Ø 103	16	M16	32	101	104	20000
10326/15	10327/15	M16X100	51	100	Ø 103	16	M16	32	151	154	20000
10330/15	10331/15	M16X150	51	150	Ø 103	16	M16	32	201	204	20000
10334/15	10335/15	M16X200	51	200	Ø 103	16	M16	32	251	254	20000
10342/20	10343/20	M20X100	51	100	Ø 103	17	M20	32	151	154	20000
10346/20	10347/20	M20X150	51	150	Ø 103	17	M20	32	201	204	20000
10350/20	10351/20	M20X200	51	200	Ø 103	17	M20	32	251	254	20000

- Materiale base: poliammide rinforzato con sfera di vetro. A richiesta disponibile con gomma antiscivolo NBR 70 shore (codice standard = senza gomma). Materiale stelo: acciaio zincato FE. Su richiesta l'elemento di livellamento viene fornito con dado in acciaio.
- I valori dei carichi sopra riportati sono calcolati in condizioni statiche alla metà della lunghezza dello stelo filettato. Qualora s'intendesse utilizzare i supporti in presenza di vibrazioni o carichi in movimento, tali valori dovranno essere adeguatamente ridotti. Per ulteriori chiarimenti consultare il nostro ufficio tecnico. Ogni nostra responsabilità decade in caso di manomissioni o modifiche dei componenti.
- Base in black polyamide material, reinforced by sphere glass. On request non-skid plate in NBR rubber 70 shore is available (Standard code = without rubber). Galvanized steel screw. The leveling element could be supplied, on request, with steel nut.
- Load values above mentioned have to be considered referring to static conditions calculated at the half of the screw length. In conditions of vibrations or in presence of dynamic loads these values should be reduced. For further information consult our technical office. We cannot accept responsibility for mounts that have been tampered or modified.

Piede in Polyamide & Acciaio Zincato

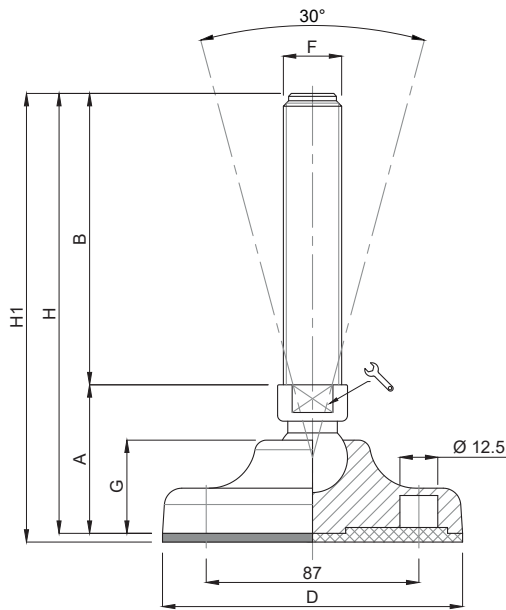
PLASTICA


Martin
Levelling Components

PLASTICA

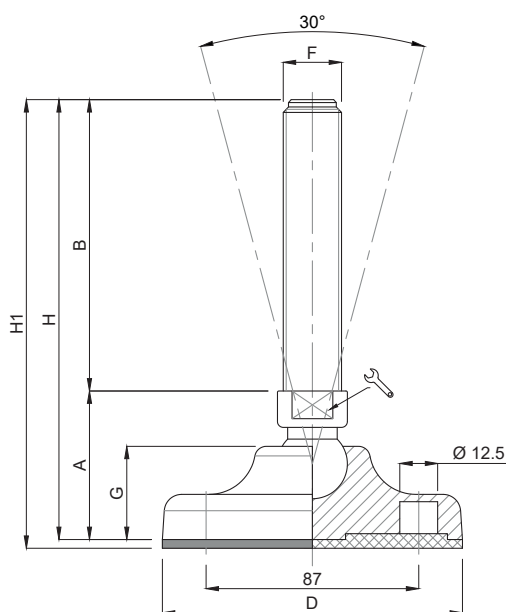
Caratteristiche: BASE Ø 123, STELO SNODATO 30°


Features: BASE Ø 123, 30° ARTICULATED STEM



CODICE - CODE		descrizione description	DIMENSIONI PRINCIPALI - MAIN DIMENSIONS								CARICO STATICO STATIC LOAD NEWTON
standard standard	antiscivolo antislip		A	B	D		F	G	H	H1	
10374	10375	M16X50	57	50	Ø 123	20	M16	37	107	110	35000
10376	10377	M16X75	57	75	Ø 123	20	M16	37	132	135	35000
10378	10379	M16X100	57	100	Ø 123	20	M16	37	157	160	35000
10380	10381	M16X125	57	125	Ø 123	20	M16	37	182	185	35000
10382	10383	M16X150	57	150	Ø 123	20	M16	37	207	210	35000
10384	10385	M16X175	57	175	Ø 123	20	M16	37	232	235	35000
10386	10387	M16X200	57	200	Ø 123	20	M16	37	257	260	35000
10388	10389	M16X225	57	225	Ø 123	20	M16	37	285	288	35000
10392	10393	M20X75	57	75	Ø 123	20	M20	37	132	135	35000
10394	10395	M20X100	57	100	Ø 123	20	M20	37	157	160	35000
10396	10397	M20X125	57	125	Ø 123	20	M20	37	182	185	35000
10398	10399	M20X150	57	150	Ø 123	20	M20	37	207	210	35000
10400	10401	M20X175	57	175	Ø 123	20	M20	37	232	235	35000
10402	10403	M20X200	57	200	Ø 123	20	M20	37	257	260	35000
10404	10405	M20X225	57	225	Ø 123	20	M20	37	282	285	35000
10406	10407	M20X250	57	250	Ø 123	20	M20	37	307	310	35000

- Materiale base: poliammide rinforzato con sfera di vetro. A richiesta disponibile con gomma antiscivolo NBR 70 shore (codice standard = senza gomma). Materiale stelo: acciaio zincato FE. Su richiesta l'elemento di livellamento viene fornito con dado in acciaio.
- I valori dei carichi sopra riportati sono calcolati in condizioni statiche alla metà della lunghezza dello stelo filettato. Qualora s'intendesse utilizzare i supporti in presenza di vibrazioni o carichi in movimento, tali valori dovranno essere adeguatamente ridotti. Per ulteriori chiarimenti consultare il nostro ufficio tecnico. Ogni nostra responsabilità decade in caso di manomissioni o modifiche dei componenti.
- Base in black polyamide material, reinforced by sphere glass. On request non-skid plate in NBR rubber 70 shore is available (Standard code = without rubber). Galvanized steel screw. The leveling element could be supplied, on request, with steel nut.
- Load values above mentioned have to be considered referring to static conditions calculated at the half of the screw length. In conditions of vibrations or in presence of dynamic loads these values should be reduced. For further information consult our technical office. We cannot accept responsibility for mounts that have been tampered or modified.



CODICE - CODE		descrizione description	DIMENSIONI PRINCIPALI - MAIN DIMENSIONS								CARICO STATICO STATIC LOAD NEWTON	
standard standard	antiscivolo antislip		A	B	D		F	G	H	H1		
10410	10411	M24X75	58	75	Ø 123	20	M24	37	133	136	35000	
10412	10413	M24X100	58	100	Ø 123	20	M24	37	158	161	35000	
10414	10415	M24X125	58	125	Ø 123	20	M24	37	183	186	35000	
*	10416	10417	M24X150	58	150	Ø 123	20	M24	37	208	211	35000
	10418	10419	M24X175	58	175	Ø 123	20	M24	37	233	236	35000
*	10420	10421	M24X200	58	200	Ø 123	20	M24	37	258	261	35000
	10422	10423	M24X225	58	225	Ø 123	20	M24	37	283	286	35000
	10424	10425	M24X250	58	250	Ø 123	20	M24	37	308	311	35000
	10426	10427	M30X100	59	100	Ø 123	26	M30	37	159	162	35000
	10428	10429	M30X125	59	125	Ø 123	26	M30	37	184	187	35000
*	10430	10431	M30X150	59	150	Ø 123	26	M30	37	209	212	35000
	10432	10433	M30X175	59	175	Ø 123	26	M30	37	234	237	35000
*	10434	10435	M30X200	59	200	Ø 123	26	M30	37	259	262	35000
	10436	10437	M30X225	59	225	Ø 123	26	M30	37	284	287	35000
	10880	10881	M30X250	59	250	Ø 123	26	M30	37	309	312	35000

* Disponibile con Filettatura a passo fine. Aggiungere "/P2" al codice
Available with Thin pitch thread. Please, add "/P2" to the code

- Materiale base: poliammide rinforzato con sfera di vetro. A richiesta disponibile con gomma antiscivolo NBR 70 shore (codice standard = senza gomma). Materiale stelo: acciaio zincato FE. Su richiesta l'elemento di livellamento viene fornito con dado in acciaio.
- I valori dei carichi sopra riportati sono calcolati in condizioni statiche alla metà della lunghezza dello stelo filettato. Qualora s'intendesse utilizzare i supporti in presenza di vibrazioni o carichi in movimento, tali valori dovranno essere adeguatamente ridotti. Per ulteriori chiarimenti consultare il nostro ufficio tecnico. Ogni nostra responsabilità decade in caso di manomissioni o modifiche dei componenti.
- Base in black polyamide material, reinforced by sphere glass. On request non-skid plate in NBR rubber 70 shore is available (Standard code = without rubber). Galvanized steel screw. The leveling element could be supplied, on request, with steel nut.
- Load values above mentioned have to be considered referring to static conditions calculated at the half of the screw length. In conditions of vibrations or in presence of dynamic loads these values should be reduced. For further information consult our technical office. We cannot accept responsibility for mounts that have been tampered or modified.

Piede in Polyamide & Acciaio Zincato

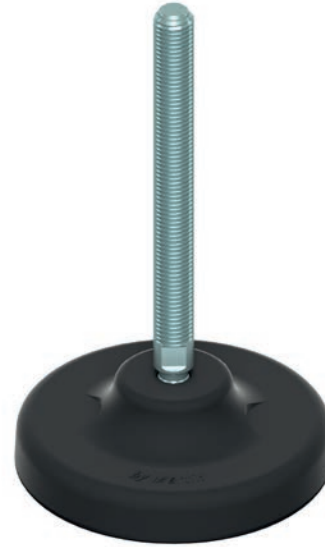
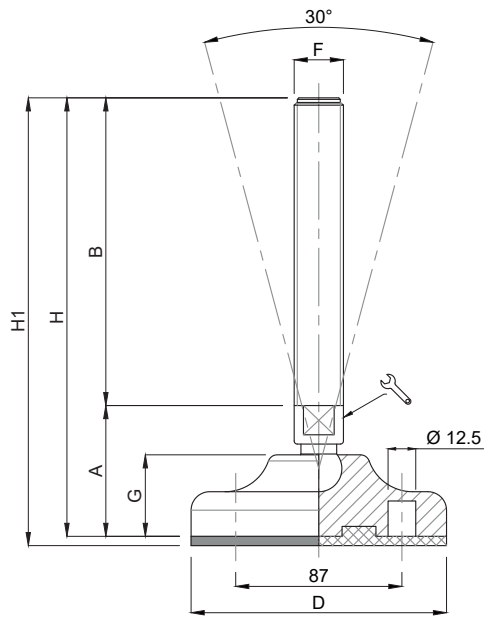
PLASTICA


Martin
Levelling Components

PLASTICA

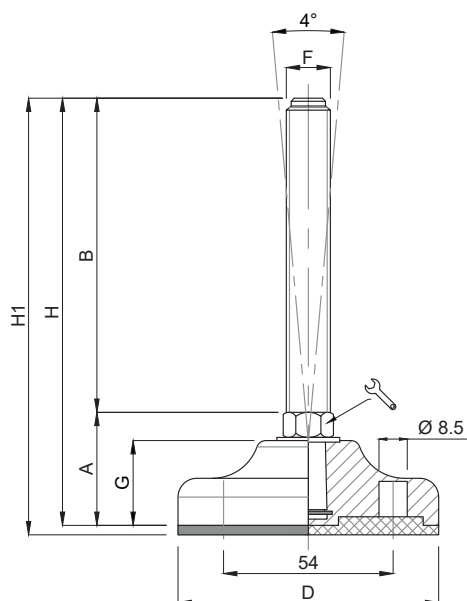
Caratteristiche: BASE Ø 123, STELO SNODATO 30°


Features: BASE Ø 123, 30° ARTICULATED STEM



CODICE - CODE		descrizione description	DIMENSIONI PRINCIPALI - MAIN DIMENSIONS								CARICO STATICO STATIC LOAD NEWTON
standard standard	antiscivolo antislip		A	B	D		F	G	H	H1	
10374/15	10375/15	M16X50	57	50	Ø 123	16	M16	37	107	110	25000
10378/15	10379/15	M16X100	57	100	Ø 123	16	M16	37	157	160	25000
10382/15	10383/15	M16X150	57	150	Ø 123	16	M16	37	207	210	25000
10386/15	10387/15	M16X200	57	200	Ø 123	16	M16	37	257	260	25000
10394/20	10395/20	M20X100	57	100	Ø 123	17	M20	37	157	160	25000
10398/20	10399/20	M20X150	57	150	Ø 123	17	M20	37	207	210	25000
10402/20	10403/20	M20X200	57	200	Ø 123	17	M20	37	257	260	25000

- Materiale base: poliammide rinforzato con sfera di vetro. A richiesta disponibile con gomma antiscivolo NBR 70 shore (codice standard = senza gomma). Materiale stelo: acciaio zincato FE. Su richiesta l'elemento di livellamento viene fornito con dado in acciaio.
- I valori dei carichi sopra riportati sono calcolati in condizioni statiche alla metà della lunghezza dello stelo filettato. Qualora s'intendesse utilizzare i supporti in presenza di vibrazioni o carichi in movimento, tali valori dovranno essere adeguatamente ridotti. Per ulteriori chiarimenti consultare il nostro ufficio tecnico. Ogni nostra responsabilità decade in caso di manomissioni o modifiche dei componenti.
- Base in black polyamide material, reinforced by sphere glass. On request non-skid plate in NBR rubber 70 shore is available (Standard code = without rubber). Galvanized steel screw. The leveling element could be supplied, on request, with steel nut.
- Load values above mentioned have to be considered referring to static conditions calculated at the half of the screw length. In conditions of vibrations or in presence of dynamic loads these values should be reduced. For further information consult our technical office. We cannot accept responsibility for mounts that have been tampered or modified.



CODICE - CODE		descrizione <i>description</i>	DIMENSIONI PRINCIPALI - MAIN DIMENSIONS								CARICO STATICO <i>STATIC LOAD</i> NEWTON
standard <i>standard</i>	antiscivolo <i>antislip</i>		A	B	D		F	G	H	H1	
12644/10	12645/10	M10X50	36	50	Ø 83	14	M10	28	86	89	10000
12646/10	12647/10	M10X75	36	75	Ø 83	14	M10	28	111	114	10000
12648/10	12649/10	M10X100	36	100	Ø 83	14	M10	28	136	139	10000
12650/10	12651/10	M10X125	36	125	Ø 83	14	M10	28	161	164	10000
12644/12	12645/12	M12X50	36	50	Ø 83	14	M12	28	86	89	15000
12646/12	12647/12	M12X75	36	75	Ø 83	14	M12	28	111	114	15000
12648/12	12649/12	M12X100	36	100	Ø 83	14	M12	28	136	139	15000
12650/12	12651/12	M12X125	36	125	Ø 83	14	M12	28	161	164	15000
12644	12645	M14X50	36	50	Ø 83	14	M14	28	86	89	25000
12646	12647	M14X75	36	75	Ø 83	14	M14	28	111	114	25000
12648	12649	M14X100	36	100	Ø 83	14	M14	28	136	139	25000
12650	12651	M14X125	36	125	Ø 83	14	M14	28	161	164	25000
12652	12653	M14X150	36	150	Ø 83	14	M14	28	186	189	25000
12654	12655	M14X175	36	175	Ø 83	14	M14	28	211	215	25000

• Materiale base: poliammide rinforzato con sfera di vetro. A richiesta disponibile con gomma antiscivolo NBR 70 shore (codice standard = senza gomma). Materiale stelo: acciaio zincato FE. Su richiesta l'elemento di livellamento viene fornito con dado in acciaio.

• I valori dei carichi sopra riportati sono calcolati in condizioni statiche alla metà della lunghezza dello stelo filettato. Qualora s'intendesse utilizzare i supporti in presenza di vibrazioni o carichi in movimento, tali valori dovranno essere adeguatamente ridotti. Per ulteriori chiarimenti consultare il nostro ufficio tecnico. Ogni nostra responsabilità decade in caso di manomissioni o modifiche dei componenti.

• Base in black polyamide material, reinforced by sphere glass. On request non-skid plate in NBR rubber 70 shore is available (Standard code = without rubber). Galvanized steel screw. The leveling element could be supplied, on request, with steel nut.

• Load values above mentioned have to be considered referring to static conditions calculated at the half of the screw length. In conditions of vibrations or in presence of dynamic loads these values should be reduced. For further information consult our technical office. We cannot accept responsibility for mounts that have been tampered or modified.

Piede in Polyamide & Acciaio Zincato

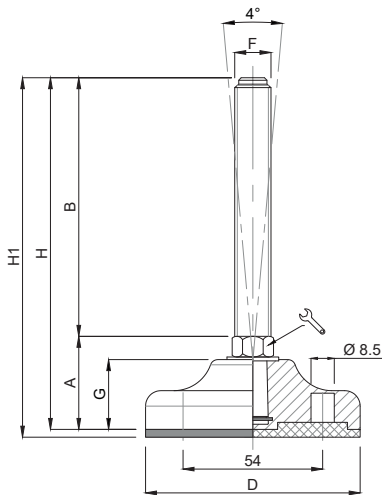
PLASTICA


Martin
Levelling Components

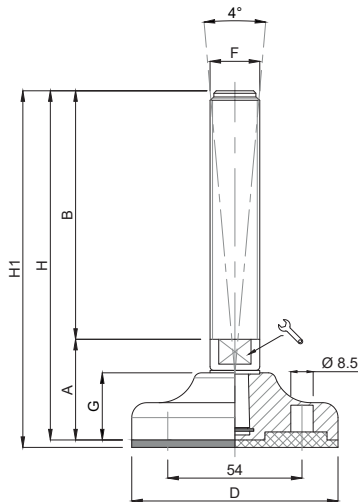
PLASTICA


Caratteristiche: BASE Ø 83, STELO FISSO

Features: BASE Ø 83, FIX STEM



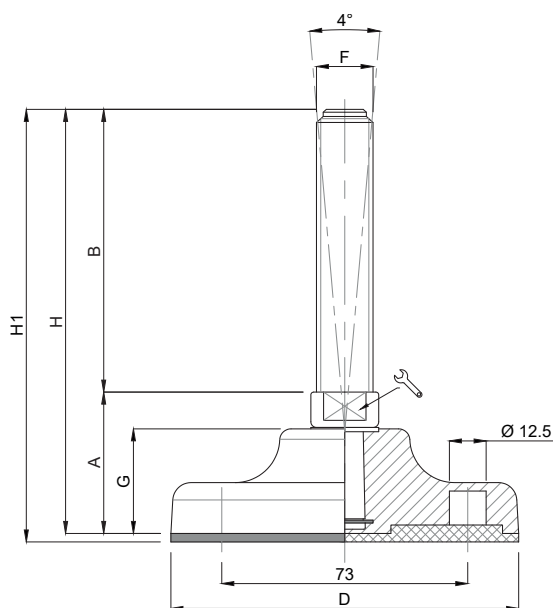
CODICE - CODE		descrizione description	DIMENSIONI PRINCIPALI - MAIN DIMENSIONS								CARICO STATICO STATIC LOAD NEWTON
standard standard	antiscivolo antislip		A	B	D		F	G	H	H1	
12672	12673	M16X50	36	50	Ø 83	16	M16	28	86	89	25000
12674	12675	M16X75	36	75	Ø 83	16	M16	28	111	114	25000
12676	12677	M16X100	36	100	Ø 83	16	M16	28	136	139	25000
12678	12679	M16X125	36	125	Ø 83	16	M16	28	161	164	25000
12680	12681	M16X150	36	150	Ø 83	16	M16	28	186	189	25000
12682	12683	M16X175	36	175	Ø 83	16	M16	28	211	214	25000
12684	12685	M16X200	36	200	Ø 83	16	M16	28	236	239	25000




CODICE - CODE		descrizione description	DIMENSIONI PRINCIPALI - MAIN DIMENSIONS								CARICO STATICO STATIC LOAD NEWTON
standard standard	antiscivolo antislip		A	B	D		F	G	H	H1	
12704	12705	M20X75	40	75	Ø 83	17	M20	28	115	118	25000
12706	12707	M20X100	40	100	Ø 83	17	M20	28	140	143	25000
12708	12709	M20X125	40	125	Ø 83	17	M20	28	165	168	25000
12710	12711	M20X150	40	150	Ø 83	17	M20	28	190	193	25000
12712	12713	M20X175	40	175	Ø 83	17	M20	28	215	218	25000
12714	12715	M20X200	40	200	Ø 83	17	M20	28	240	243	25000
12716	12717	M20X225	40	225	Ø 83	17	M20	28	265	268	25000

• Materiale base: poliammide rinforzato con sfera di vetro. A richiesta disponibile con gomma antiscivolo NBR 70 shore (codice standard = senza gomma). Materiale stelo: acciaio zincato FE. Su richiesta l'elemento di livellamento viene fornito con dado in acciaio.

• Base in black polyamide material, reinforced by sphere glass. On request non-skid plate in NBR rubber 70 shore is available (Standard code = without rubber). Galvanized steel screw. The leveling element could be supplied, on request, with steel nut.



CODICE - CODE		descrizione description	DIMENSIONI PRINCIPALI - MAIN DIMENSIONS								CARICO STATICO STATIC LOAD NEWTON
standard standard	antiscivolo antislip		A	B	D		F	G	H	H1	
12734	12735	M16X50	45	50	Ø 103	17	M16	33	95	98	35000
12736	12737	M16X75	45	75	Ø 103	17	M16	33	120	123	35000
12738	12739	M16X100	45	100	Ø 103	17	M16	33	145	148	35000
12740	12741	M16X125	45	125	Ø 103	17	M16	33	170	173	35000
12742	12743	M16X150	45	150	Ø 103	17	M16	33	195	198	35000
12744	12745	M16X175	45	175	Ø 103	17	M16	33	220	223	35000
12746	12747	M16X200	45	200	Ø 103	17	M16	33	245	248	35000
12748	12749	M16X225	45	225	Ø 103	17	M16	33	270	273	35000
12768	12769	M20X75	45	75	Ø 103	17	M20	33	120	123	35000
12770	12771	M20X100	45	100	Ø 103	17	M20	33	145	148	35000
12772	12773	M20X125	45	125	Ø 103	17	M20	33	170	173	35000
12774	12775	M20X150	45	150	Ø 103	17	M20	33	195	198	35000
12776	12777	M20X175	45	175	Ø 103	17	M20	33	220	223	35000
12778	12779	M20X200	45	200	Ø 103	17	M20	33	245	248	35000
12780	12781	M20X225	45	225	Ø 103	17	M20	33	270	273	35000
12800	12801	M24X75	47	75	Ø 103	20	M24	33	122	125	35000
12802	12803	M24X100	47	100	Ø 103	20	M24	33	147	150	35000
12804	12805	M24X125	47	125	Ø 103	20	M24	33	172	175	35000
* 12806	12807	M24X150	47	150	Ø 103	20	M24	33	197	200	35000
12808	12809	M24X175	47	175	Ø 103	20	M24	33	222	225	35000
* 12810	12811	M24X200	47	200	Ø 103	20	M24	33	247	250	35000
12812	12813	M24X225	47	225	Ø 103	20	M24	33	272	275	35000

* Disponibile con Filettatura a passo fine. Aggiungere "/P2" al codice
Available with Thin pitch thread. Please, add "/P2" to the code

- Materiale base: poliammide rinforzato con sfera di vetro. A richiesta disponibile con gomma antiscivolo NBR 70 shore (codice standard = senza gomma). Materiale stelo: acciaio zincato FE. Su richiesta l'elemento di livellamento viene fornito con dado in acciaio.
- I valori dei carichi sopra riportati sono calcolati in condizioni statiche alla metà della lunghezza dello stelo filettato. Qualora s'intendesse utilizzare i supporti in presenza di vibrazioni o carichi in movimento, tali valori dovranno essere adeguatamente ridotti. Per ulteriori chiarimenti consultare il nostro ufficio tecnico. Ogni nostra responsabilità decade in caso di manomissioni o modifiche dei componenti.
- Base in black polyamide material, reinforced by sphere glass. On request non-skid plate in NBR rubber 70 shore is available (Standard code = without rubber). Galvanized steel screw. The leveling element could be supplied, on request, with steel nut.
- Load values above mentioned have to be considered referring to static conditions calculated at the half of the screw length. In conditions of vibrations or in presence of dynamic loads these values should be reduced. For further information consult our technical office. We cannot accept responsibility for mounts that have been tampered or modified.

Piede in Polyamide & Acciaio Zincato

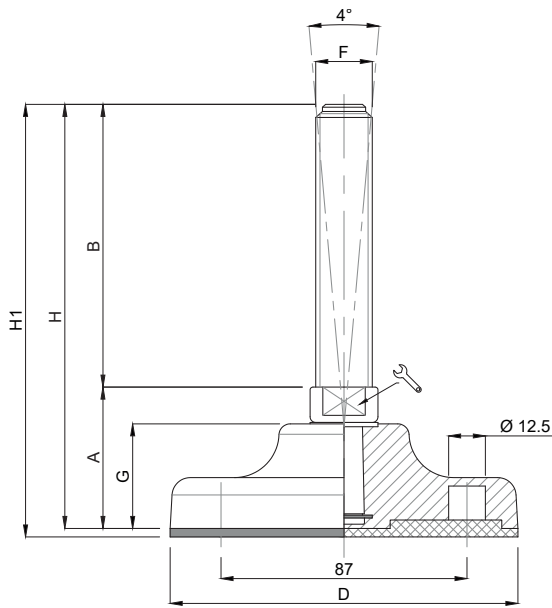
PLASTICA


Martin
Levelling Components

PLASTICA

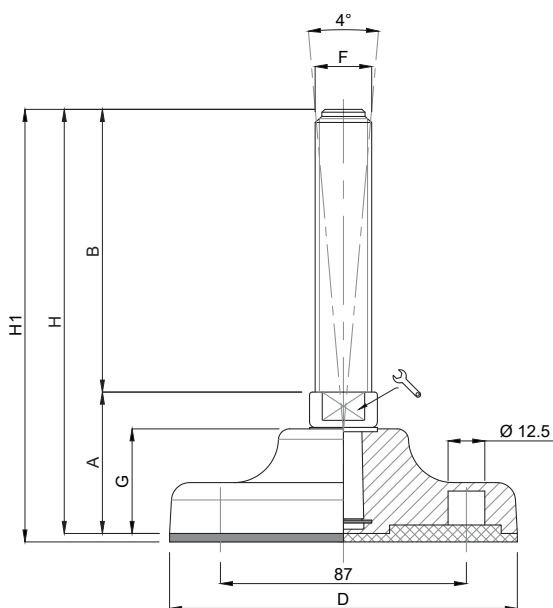
Caratteristiche: BASE Ø 123, STELO FISSO

Features: BASE Ø 123, FIX STEM



CODICE - CODE		descrizione description	DIMENSIONI PRINCIPALI - MAIN DIMENSIONS								CARICO STATICO STATIC LOAD NEWTON
standard standard	antiscivolo antislip		A	B	D		F	G	H	H1	
12830	12831	M16X50	50	50	Ø 123	20	M16	37	100	103	35000
12832	12833	M16X75	50	75	Ø 123	20	M16	37	125	128	35000
12834	12835	M16X100	50	100	Ø 123	20	M16	37	150	153	35000
12836	12837	M16X125	50	125	Ø 123	20	M16	37	175	178	35000
12838	12839	M16X150	50	150	Ø 123	20	M16	37	200	203	35000
12840	12841	M16X175	50	175	Ø 123	20	M16	37	225	228	35000
12842	12843	M16X200	50	200	Ø 123	20	M16	37	250	253	35000
12844	12845	M16X225	50	225	Ø 123	20	M16	37	275	278	35000
12864	12865	M20X75	50	75	Ø 123	20	M20	37	125	128	40000
12866	12867	M20X100	50	100	Ø 123	20	M20	37	150	153	40000
12868	12869	M20X125	50	125	Ø 123	20	M20	37	175	178	40000
12870	12871	M20X150	50	150	Ø 123	20	M20	37	200	203	40000
12872	12873	M20X175	50	175	Ø 123	20	M20	37	225	228	40000
12874	12875	M20X200	50	200	Ø 123	20	M20	37	250	253	40000
12876	12877	M20X225	50	225	Ø 123	20	M20	37	275	278	40000
12834/20	12835/20	M16X100	50	100	Ø 123	17	M16	37	150	153	35000
12838/20	12839/20	M16X150	50	150	Ø 123	17	M16	37	200	203	35000
12842/20	12843/20	M16X200	50	200	Ø 123	17	M16	37	250	253	35000
12866/20	12867/20	M20X100	50	100	Ø 123	17	M20	37	150	153	40000
12870/20	12871/20	M20X150	50	150	Ø 123	17	M20	37	200	203	40000
12874/20	12875/20	M20X200	50	200	Ø 123	17	M20	37	250	253	40000

- Materiale base: poliammide rinforzato con sfera di vetro. A richiesta disponibile con gomma antiscivolo NBR 70 shore (codice standard = senza gomma). Materiale stelo: acciaio zincato FE. Su richiesta l'elemento di livellamento viene fornito con dado in acciaio.
- I valori dei carichi sopra riportati sono calcolati in condizioni statiche alla metà della lunghezza dello stelo filettato. Qualora s'intendesse utilizzare i supporti in presenza di vibrazioni o carichi in movimento, tali valori dovranno essere adeguatamente ridotti. Per ulteriori chiarimenti consultare il nostro ufficio tecnico. Ogni nostra responsabilità decade in caso di manomissioni o modifiche dei componenti.
- Base in black polyamide material, reinforced by sphere glass. On request non-skid plate in NBR rubber 70 shore is available (Standard code = without rubber). Galvanized steel screw. The leveling element could be supplied, on request, with steel nut.
- Load values above mentioned have to be considered referring to static conditions calculated at the half of the screw length. In conditions of vibrations or in presence of dynamic loads these values should be reduced. For further information consult our technical office. We cannot accept responsibility for mounts that have been tampered or modified.



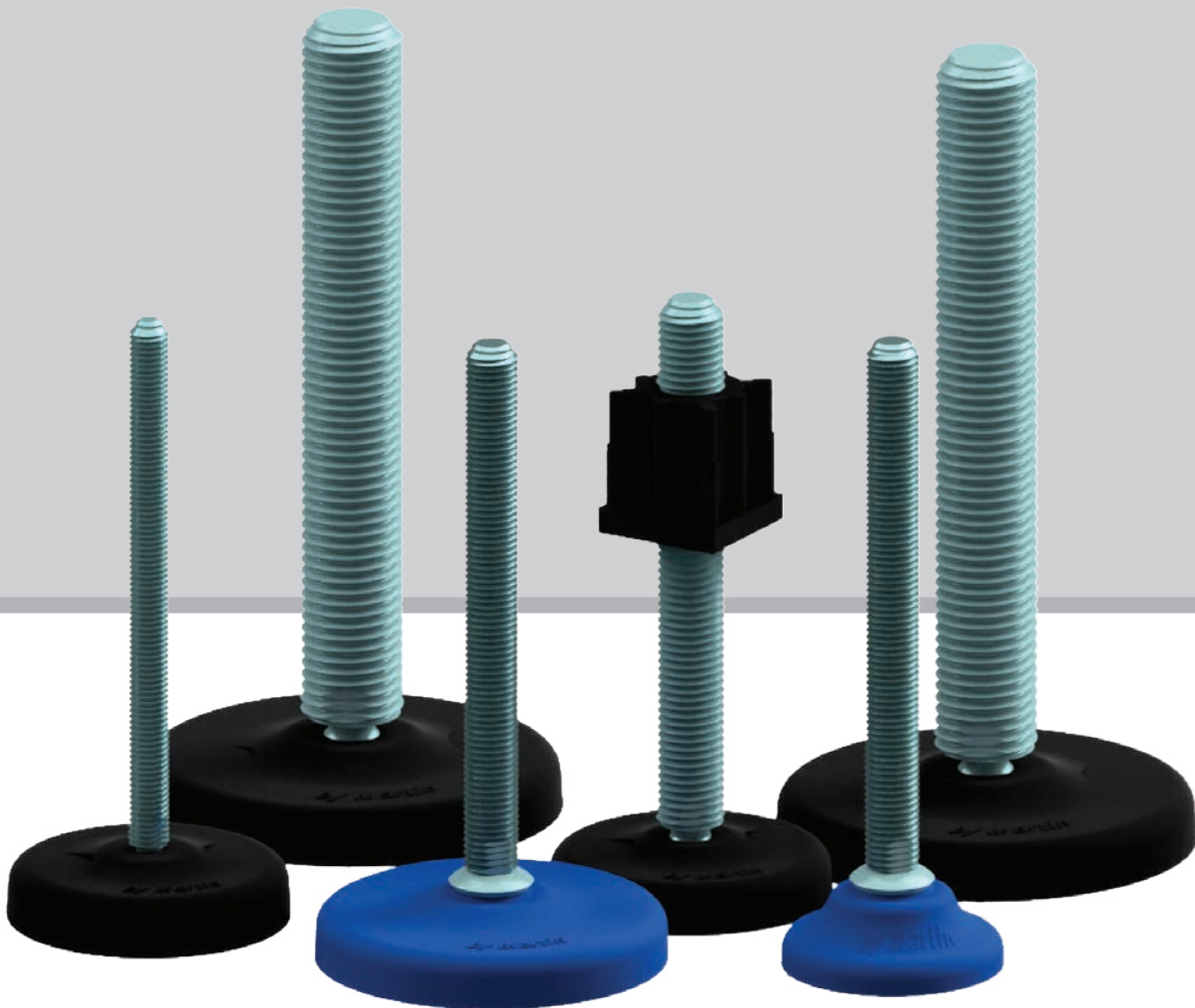
CODICE - CODE		descrizione description	DIMENSIONI PRINCIPALI - MAIN DIMENSIONS								CARICO STATICO STATIC LOAD NEWTON
standard standard	antiscivolo antislip		A	B	D	🔑	F	G	H	H1	
12894	12895	M24X75	51	75	Ø 123	20	M24	37	126	129	45000
12896	12897	M24X100	51	100	Ø 123	20	M24	37	151	154	45000
12898	12899	M24X125	51	125	Ø 123	20	M24	37	176	179	45000
* 12900	12901	M24X150	51	150	Ø 123	20	M24	37	201	204	45000
12902	12903	M24X175	51	175	Ø 123	20	M24	37	226	229	45000
* 12904	12905	M24X200	51	200	Ø 123	20	M24	37	251	254	45000
12906	12907	M24X225	51	225	Ø 123	20	M24	37	276	279	45000
12908	12909	M24X250	51	250	Ø 123	20	M24	37	301	304	45000
12924	12925	M30X100	52	100	Ø 123	26	M30	37	152	155	45000
12926	12927	M30X125	52	125	Ø 123	26	M30	37	177	180	45000
* 12928	12929	M30X150	52	150	Ø 123	26	M30	37	202	205	45000
12930	12931	M30X175	52	175	Ø 123	26	M30	37	227	230	45000
* 12932	12933	M30X200	52	200	Ø 123	26	M30	37	252	255	45000
12934	12935	M30X225	52	225	Ø 123	26	M30	37	277	280	45000
12936	12937	M30X250	52	250	Ø 123	26	M30	37	302	305	45000

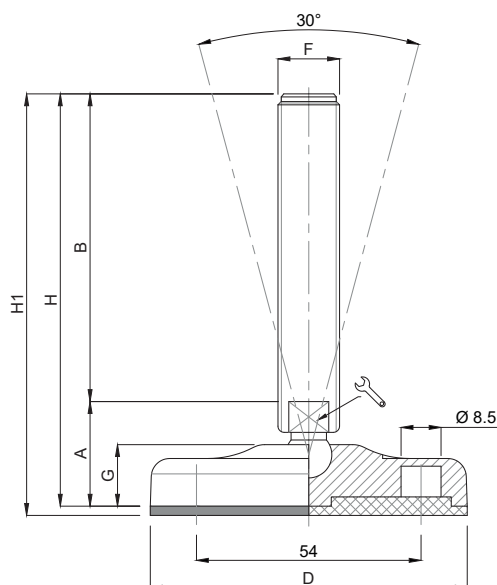
* Disponibile con Filettatura a passo fine. Aggiungere "/P2" al codice
Available with Thin pitch thread. Please, add "/P2" to the code

- Materiale base: poliammide rinforzato con sfera di vetro. A richiesta disponibile con gomma antiscivolo NBR 70 shore (codice standard = senza gomma). Materiale stelo: acciaio zincato FE. Su richiesta l'elemento di livellamento viene fornito con dado in acciaio.
- I valori dei carichi sopra riportati sono calcolati in condizioni statiche alla metà della lunghezza dello stelo filettato. Qualora s'intendesse utilizzare i supporti in presenza di vibrazioni o carichi in movimento, tali valori dovranno essere adeguatamente ridotti. Per ulteriori chiarimenti consultare il nostro ufficio tecnico. Ogni nostra responsabilità decade in caso di manomissioni o modifiche dei componenti.
- Base in black polyamide material, reinforced by sphere glass. On request non-skid plate in NBR rubber 70 shore is available (Standard code = without rubber). Galvanized steel screw. The leveling element could be supplied, on request, with steel nut.
- Load values above mentioned have to be considered referring to static conditions calculated at the half of the screw length. In conditions of vibrations or in presence of dynamic loads these values should be reduced. For further information consult our technical office. We cannot accept responsibility for mounts that have been tampered or modified.

LINEA CONVEYOR • STELO FERRO
design ribassato per facilità di regolazione

CONVEYOR LINE • STEEL SCREW
low profile to ease the adjustment operation





CODICE - CODE		descrizione description	DIMENSIONI PRINCIPALI - MAIN DIMENSIONS								CARICO STATICO STATIC LOAD NEWTON
standard standard	antiscivolo antislip		A	B	D	Ø 8.5	F	G	H	H1	
18500	18501	M10x50	30	50	Ø 83	8	M10	18	80	83	10000
18504	18505	M10x100	30	100	Ø 83	8	M10	18	130	133	10000
18508	18509	M10x150	30	150	Ø 83	8	M10	18	180	183	10000
18512	18513	M12x50	30	50	Ø 83	10	M12	18	80	83	13000
18516	18517	M12x100	30	100	Ø 83	10	M12	18	130	133	13000
18520	18521	M12x150	30	150	Ø 83	10	M12	18	180	183	13000
18524	18525	M16x100	30	100	Ø 83	13	M16	18	130	133	16000
18528	18529	M16x150	30	150	Ø 83	13	M16	18	180	183	16000
18532	18533	M16x200	30	200	Ø 83	13	M16	18	230	233	16000
18536	18537	M20x100	32	100	Ø 83	17	M20	18	132	135	18000
18540	18541	M20x150	32	150	Ø 83	17	M20	18	182	185	18000
18544	18545	M20x200	32	200	Ø 83	17	M20	18	232	235	18000
18548	18549	M20x250	32	250	Ø 83	17	M20	18	282	285	18000



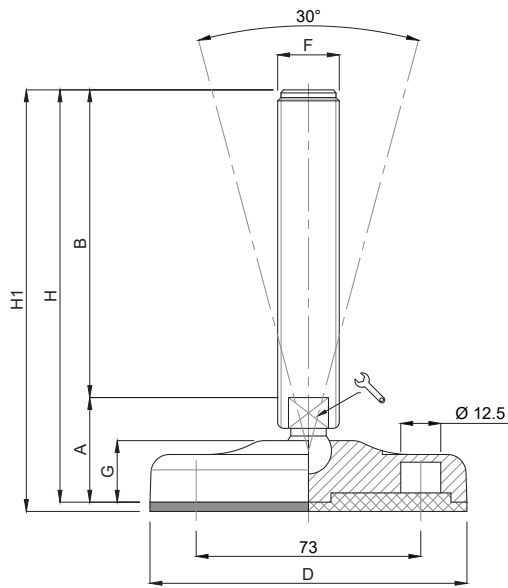
VERSIONE BLU DISPONIBILE, AGGIUNGERE "BL" AL CODICE STANDARD (ES. 18050BL)

BLUE PLASTIC VERSION AVAILABLE, PLEASE ADD "BL" TO THE STANDARD CODE (I.E. 18050BL)

- Materiale base: poliammide rinforzato con sfera di vetro. A richiesta disponibile con gomma antiscivolo NBR 70 shore (codice standard = senza gomma). Materiale stelo: acciaio zincato FE. Su richiesta l'elemento di livellamento viene fornito con dado in acciaio.
- I valori dei carichi sopra riportati sono calcolati in condizioni statiche alla metà della lunghezza dello stelo filettato. Qualora s'intendesse utilizzare i supporti in presenza di vibrazioni o carichi in movimento, tali valori dovranno essere adeguatamente ridotti. Per ulteriori chiarimenti consultare il nostro ufficio tecnico. Ogni nostra responsabilità decade in caso di manomissioni o modifiche dei componenti.
- Base in black polyamide material, reinforced by sphere glass. On request non-skid plate in NBR rubber 70 shore is available (Standard code = without rubber). Galvanized steel screw. The leveling element could be supplied, on request, with steel nut.
- Load values above mentioned have to be considered referring to static conditions calculated at the half of the screw length. In conditions of vibrations or in presence of dynamic loads these values should be reduced. For further information consult our technical office. We cannot accept responsibility for mounts that have been tampered or modified.

Caratteristiche: BASE RIBASSATA Ø 103, STELO SNODATO 30°

Features: LOW-PROFILE BASE Ø 103, 30° ARTICULATED STEM



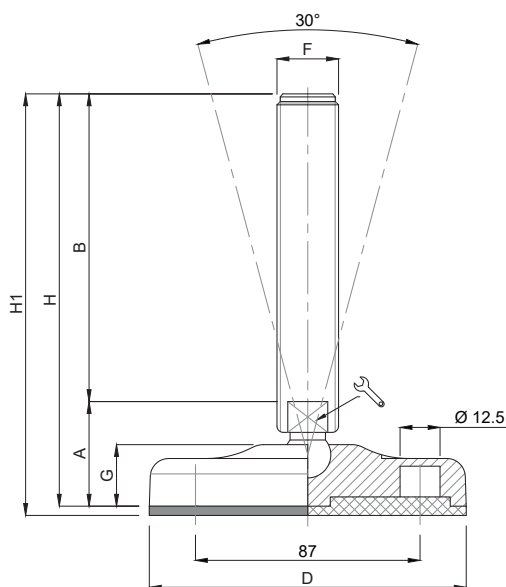
CODICE - CODE		descrizione description	DIMENSIONI PRINCIPALI - MAIN DIMENSIONS								CARICO STATICO STATIC LOAD NEWTON
standard standard	antiscivolo antislip		A	B	D	Ø	F	G	H	H1	
18550	18551	M16x100	32	100	Ø 103	13	M16	20	132	135	18000
18554	18555	M16x150	32	150	Ø 103	13	M16	20	182	185	18000
18558	18559	M16x200	32	200	Ø 103	13	M16	20	232	235	18000
18562	18563	M20x100	34	100	Ø 103	17	M20	20	134	137	20000
18566	18567	M20x150	34	150	Ø 103	17	M20	20	184	187	20000
18570	18571	M20x200	34	200	Ø 103	17	M20	20	234	237	20000
18574	18575	M20x250	34	250	Ø 103	17	M20	20	284	287	20000
18578	18579	M24x100	37	100	Ø 103	20	M24	20	137	140	25000
* 18582	18583	M24x150	37	150	Ø 103	20	M24	20	187	190	25000
* 18586	18587	M24x200	37	200	Ø 103	20	M24	20	237	240	25000
18590	18591	M24x250	37	250	Ø 103	20	M24	20	287	290	25000


* Disponibile con Filettatura a passo fine. Aggiungere "/P2" al codice
Available with Thin pitch thread. Please, add "/P2" to the code



VERSIONE BLU DISPONIBILE, AGGIUNGERE "BL" AL CODICE STANDARD (ES. 18050BL)
BLUE PLASTIC VERSION AVAILABLE, PLEASE ADD "BL" TO THE STANDARD CODE (I.E. 18050BL)

- Materiale base: poliammide rinforzato con sfera di vetro. A richiesta disponibile con gomma antiscivolo NBR 70 shore (codice standard = senza gomma). Materiale stelo: acciaio zincato FE. Su richiesta l'elemento di livellamento viene fornito con dado in acciaio.
- I valori dei carichi sopra riportati sono calcolati in condizioni statiche alla metà della lunghezza dello stelo filettato. Qualora s'intendesse utilizzare i supporti in presenza di vibrazioni o carichi in movimento, tali valori dovranno essere adeguatamente ridotti. Per ulteriori chiarimenti consultare il nostro ufficio tecnico. Ogni nostra responsabilità decade in caso di manomissioni o modifiche dei componenti.
- Base in black polyamide material, reinforced by sphere glass. On request non-skid plate in NBR rubber 70 shore is available (Standard code = without rubber). Galvanized steel screw. The leveling element could be supplied, on request, with steel nut.
- Load values above mentioned have to be considered referring to static conditions calculated at the half of the screw length. In conditions of vibrations or in presence of dynamic loads these values should be reduced. For further information consult our technical office. We cannot accept responsibility for mounts that have been tampered or modified.



CODICE - CODE		descrizione description	DIMENSIONI PRINCIPALI - MAIN DIMENSIONS								CARICO STATICO STATIC LOAD NEWTON
standard standard	antiscivolo antislip		A	B	D		F	G	H	H1	
18600	18601	M16x100	34	100	Ø 123	13	M16	22	134	137	18000
18604	18605	M16x150	34	150	Ø 123	13	M16	22	184	187	18000
18608	18609	M16x200	34	200	Ø 123	13	M16	22	234	237	18000
18612	18613	M20x100	36	100	Ø 123	17	M20	22	136	139	20000
18616	18617	M20x150	36	150	Ø 123	17	M20	22	186	189	20000
18620	18621	M20x200	36	200	Ø 123	17	M20	22	236	239	20000
18624	18625	M20x250	36	250	Ø 123	17	M20	22	286	289	20000
18628	18629	M24x100	39	100	Ø 123	20	M24	22	139	142	25000
* 18632	18633	M24x150	39	150	Ø 123	20	M24	22	189	192	25000
* 18636	18637	M24x200	39	200	Ø 123	20	M24	22	239	242	25000
18640	18641	M24x250	39	250	Ø 123	20	M24	22	289	292	25000
18644	18645	M30x100	39	100	Ø 123	26	M30	22	139	142	25000
* 18648	18649	M30x150	39	150	Ø 123	26	M30	22	189	192	25000
* 18652	18653	M30x200	39	200	Ø 123	26	M30	22	239	242	25000
18656	18657	M30x250	39	250	Ø 123	26	M30	22	289	292	25000

* Disponibile con Filettatura a passo fine. Aggiungere "/P2" al codice
Available with Thin pitch thread. Please, add "/P2" to the code

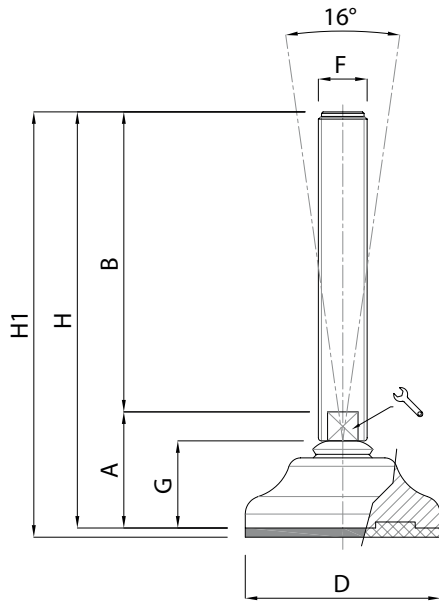



VERSIONE BLU DISPONIBILE, AGGIUNGERE "BL" AL CODICE STANDARD (ES. 18050BL)
BLUE PLASTIC VERSION AVAILABLE, PLEASE ADD "BL" TO THE STANDARD CODE (I.E. 18050BL)

- Materiale base: poliammide rinforzato con sfera di vetro. A richiesta disponibile con gomma antiscivolo NBR 70 shore (codice standard = senza gomma). Materiale stelo: acciaio zincato FE. Su richiesta l'elemento di livellamento viene fornito con dado in acciaio.
- I valori dei carichi sopra riportati sono calcolati in condizioni statiche alla metà della lunghezza dello stelo filettato. Qualora s'intendesse utilizzare i supporti in presenza di vibrazioni o carichi in movimento, tali valori dovranno essere adeguatamente ridotti. Per ulteriori chiarimenti consultare il nostro ufficio tecnico. Ogni nostra responsabilità decade in caso di manomissioni o modifiche dei componenti.
- Base in black polyamide material, reinforced by sphere glass. On request non-skid plate in NBR rubber 70 shore is available (Standard code = without rubber). Galvanized steel screw. The leveling element could be supplied, on request, with steel nut.
- Load values above mentioned have to be considered referring to static conditions calculated at the half of the screw length. In conditions of vibrations or in presence of dynamic loads these values should be reduced. For further information consult our technical office. We cannot accept responsibility for mounts that have been tampered or modified.

Caratteristiche: BASE SEMISNODATA Ø 65, STELO SNODATO 16°

Features: HALF-ARTICULATED BASE Ø 65, 16° ARTICULATED STEM



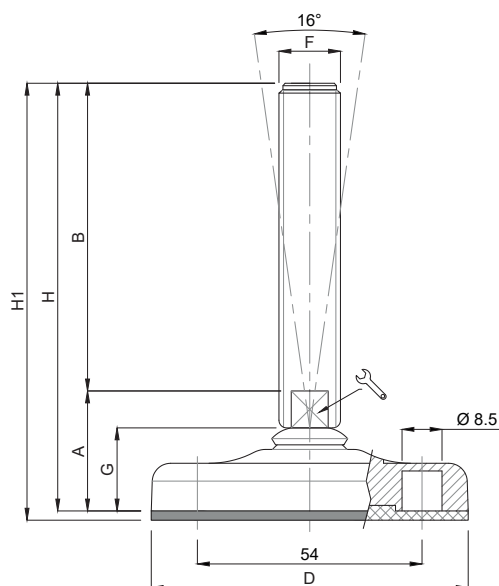
CODICE - CODE	DESCRIZIONE description	DIMENSIONI PRINCIPALI - MAIN DIMENSIONS								CARICO STATICO STATIC LOAD NEWTON
		A	B	D		F	G	H	H1	
18660/65 - 18661/65	M12x50	39	50	ø 65	10	M12	29	89	92	13000
18664/65 - 18665/65	M12x100	39	100	ø 65	10	M12	29	139	142	13000
18668/65 - 18669/65	M12x150	39	150	ø 65	10	M12	29	189	192	13000
18672/65 - 18673/65	M16x100	39	100	ø 65	13	M16	29	139	142	18000
18676/65 - 18677/65	M16x150	39	150	ø 65	13	M16	29	189	192	18000
18680/65 - 18681/65	M16x200	39	200	ø 65	13	M16	29	239	242	18000
18684/65 - 18685/65	M20x100	41	100	ø 65	17	M20	29	141	144	18000
18688/65 - 18689/65	M20x150	41	150	ø 65	17	M20	29	191	194	18000
18692/65 - 18693/65	M20x200	41	200	ø 65	17	M20	29	241	244	18000
18696/65 - 18697/65	M20x250	41	250	ø 65	17	M20	29	291	294	18000
18700/65 - 18701/65	M24x100	41	100	ø 65	20	M24	29	141	144	18000
* 18704/65 - 18705/65	M24x150	41	150	ø 65	20	M24	29	191	194	18000
* 18708/65 - 18709/65	M24x200	41	200	ø 65	20	M24	29	241	244	18000
18712/65 - 18713/65	M24x250	41	250	ø 65	20	M24	29	291	294	18000

* Disponibile con Filettatura a passo fine. Aggiungere "/P2" al codice
Available with Thin pitch thread. Please, add "/P2" to the code



VERSIONE BLU DISPONIBILE, AGGIUNGERE "BL" AL CODICE STANDARD (ES. 18050BL)
BLUE PLASTIC VERSION AVAILABLE, PLEASE ADD "BL" TO THE STANDARD CODE (I.E. 18050BL)

- Materiale base: poliammide rinforzato con sfera di vetro. A richiesta disponibile con gomma antiscivolo NBR 70 shore (codice standard = senza gomma). Materiale stelo: acciaio zincato FE. Su richiesta l'elemento di livellamento viene fornito con dado in acciaio.
- I valori dei carichi sopra riportati sono calcolati in condizioni statiche alla metà della lunghezza dello stelo filettato. Qualora s'intendesse utilizzare i supporti in presenza di vibrazioni o carichi in movimento, tali valori dovranno essere adeguatamente ridotti. Per ulteriori chiarimenti consultare il nostro ufficio tecnico. Ogni nostra responsabilità decade in caso di manomissioni o modifiche dei componenti.
- Base in black polyamide material, reinforced by sphere glass. On request non-skid plate in NBR rubber 70 shore is available (Standard code = without rubber). Galvanized steel screw. The leveling element could be supplied, on request, with steel nut.
- Load values above mentioned have to be considered referring to static conditions calculated at the half of the screw length. In conditions of vibrations or in presence of dynamic loads these values should be reduced. For further information consult our technical office. We cannot accept responsibility for mounts that have been tampered or modified.



CODICE - CODE		descrizione description	DIMENSIONI PRINCIPALI - MAIN DIMENSIONS								CARICO STATICO STATIC LOAD NEWTON
standard standard	antiscivolo antislip		A	B	D	🔑	F	G	H	H1	
18660	18661	M12x50	35	50	Ø 83	10	M12	25	85	88	14000
18664	18665	M12x100	35	100	Ø 83	10	M12	25	135	138	14000
18668	18669	M12x150	35	150	Ø 83	10	M12	25	185	188	14000
18672	18673	M16x100	35	100	Ø 83	13	M16	25	135	138	20000
18676	18677	M16x150	35	150	Ø 83	13	M16	25	185	188	20000
18680	18681	M16x200	35	200	Ø 83	13	M16	25	235	238	20000
18684	18685	M20x100	37	100	Ø 83	17	M20	25	137	140	20000
18688	18689	M20x150	37	150	Ø 83	17	M20	25	187	190	20000
18692	18693	M20x200	37	200	Ø 83	17	M20	25	237	240	20000
18696	18697	M20x250	37	250	Ø 83	17	M20	25	287	290	20000
18700	18701	M24x100	37	100	Ø 83	20	M24	25	137	140	25000
* 18704	18705	M24x150	37	150	Ø 83	20	M24	25	187	190	25000
* 18708	18709	M24x200	37	200	Ø 83	20	M24	25	237	240	25000
18712	18713	M24x250	37	250	Ø 83	20	M24	25	287	290	25000

* Disponibile con Filettatura a passo fine. Aggiungere "/P2" al codice
Available with Thin pitch thread. Please, add "/P2" to the code

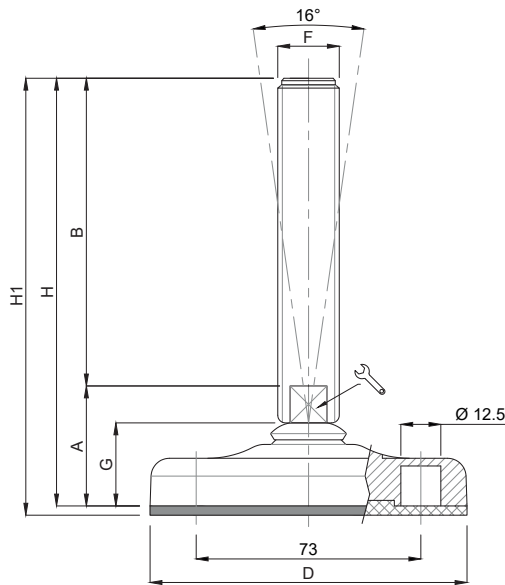



VERSIONE BLU DISPONIBILE, AGGIUNGERE "BL" AL CODICE STANDARD (ES. 18050BL)
BLUE PLASTIC VERSION AVAILABLE, PLEASE ADD "BL" TO THE STANDARD CODE (I.E. 18050BL)

- Materiale base: poliammide rinforzato con sfera di vetro. A richiesta disponibile con gomma antiscivolo NBR 70 shore (codice standard = senza gomma). Materiale stelo: acciaio zincato FE. Su richiesta l'elemento di livellamento viene fornito con dado in acciaio.
- I valori dei carichi sopra riportati sono calcolati in condizioni statiche alla metà della lunghezza dello stelo filettato. Qualora s'intendesse utilizzare i supporti in presenza di vibrazioni o carichi in movimento, tali valori dovranno essere adeguatamente ridotti. Per ulteriori chiarimenti consultare il nostro ufficio tecnico. Ogni nostra responsabilità decade in caso di manomissioni o modifiche dei componenti.
- Base in black polyamide material, reinforced by sphere glass. On request non-skid plate in NBR rubber 70 shore is available (Standard code = without rubber). Galvanized steel screw. The leveling element could be supplied, on request, with steel nut.
- Load values above mentioned have to be considered referring to static conditions calculated at the half of the screw length. In conditions of vibrations or in presence of dynamic loads these values should be reduced. For further information consult our technical office. We cannot accept responsibility for mounts that have been tampered or modified.

Caratteristiche: BASE RIBASSATA Ø 103, STELO SNODATO 16°

Features: LOW-PROFILE BASE Ø 103, 16° ARTICULATED STEM



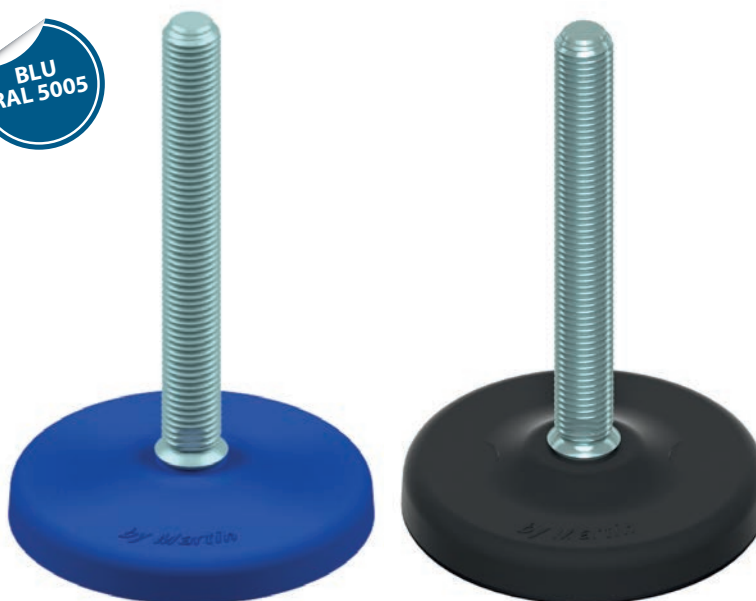
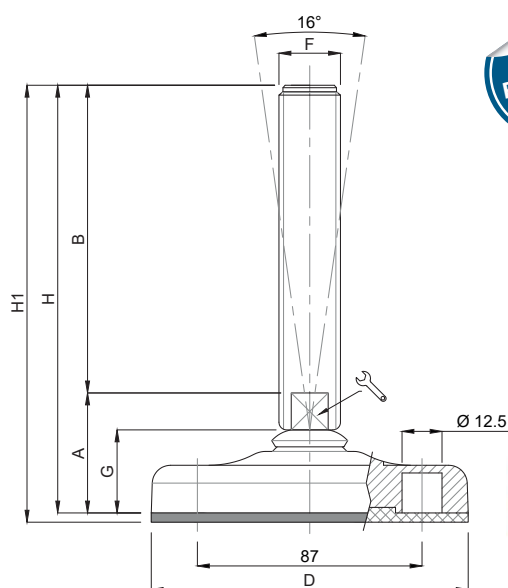
CODICE - CODE		descrizione description	DIMENSIONI PRINCIPALI - MAIN DIMENSIONS								CARICO STATICO STATIC LOAD NEWTON
standard standard	antiscivolo antislip		A	B	D		F	G	H	H1	
18720	18721	M16x100	37	100	Ø 103	13	M16	27	137	140	30000
18724	18725	M16x150	37	150	Ø 103	13	M16	27	187	190	30000
18728	18729	M16x200	37	200	Ø 103	13	M16	27	237	240	30000
18732	18733	M20x100	39	100	Ø 103	17	M20	27	139	142	30000
18736	18737	M20x150	39	150	Ø 103	17	M20	27	189	192	30000
18740	18741	M20x200	39	200	Ø 103	17	M20	27	239	242	30000
18744	18745	M20x250	39	250	Ø 103	17	M20	27	289	292	30000
18748	18749	M24x100	39	100	Ø 103	20	M24	27	139	142	30000
* 18752	18753	M24x150	39	150	Ø 103	20	M24	27	189	192	30000
* 18756	18757	M24x200	39	200	Ø 103	20	M24	27	239	242	30000
18760	18761	M24x250	39	250	Ø 103	20	M24	27	289	292	30000

* Disponibile con Filettatura a passo fine. Aggiungere "/P2" al codice
Available with Thin pitch thread. Please, add "/P2" to the code



VERSIONE BLU DISPONIBILE, AGGIUNGERE "BL" AL CODICE STANDARD (ES. 18050BL)
BLUE PLASTIC VERSION AVAILABLE, PLEASE ADD "BL" TO THE STANDARD CODE (I.E. 18050BL)

- Materiale base: poliammide rinforzato con sfera di vetro. A richiesta disponibile con gomma antiscivolo NBR 70 shore (codice standard = senza gomma). Materiale stelo: acciaio zincato FE. Su richiesta l'elemento di livellamento viene fornito con dado in acciaio.
- I valori dei carichi sopra riportati sono calcolati in condizioni statiche alla metà della lunghezza dello stelo filettato. Qualora s'intendesse utilizzare i supporti in presenza di vibrazioni o carichi in movimento, tali valori dovranno essere adeguatamente ridotti. Per ulteriori chiarimenti consultare il nostro ufficio tecnico. Ogni nostra responsabilità decade in caso di manomissioni o modifiche dei componenti.
- Base in black polyamide material, reinforced by sphere glass. On request non-skid plate in NBR rubber 70 shore is available (Standard code = without rubber). Galvanized steel screw. The leveling element could be supplied, on request, with steel nut.
- Load values above mentioned have to be considered referring to static conditions calculated at the half of the screw length. In conditions of vibrations or in presence of dynamic loads these values should be reduced. For further information consult our technical office. We cannot accept responsibility for mounts that have been tampered or modified.



CODICE - CODE		descrizione description	DIMENSIONI PRINCIPALI - MAIN DIMENSIONS								CARICO STATICO STATIC LOAD NEWTON
standard standard	antiscivolo antislip		A	B	D	Ø	F	G	H	H1	
18770	18771	M16x100	39	100	Ø 123	13	M16	29	139	143	35000
18774	18775	M16x150	39	150	Ø 123	13	M16	29	189	193	35000
18778	18779	M16x200	39	200	Ø 123	13	M16	29	239	243	35000
18782	18783	M20x100	41	100	Ø 123	17	M20	29	141	145	35000
18786	18787	M20x150	41	150	Ø 123	17	M20	29	191	195	35000
18790	18791	M20x200	41	200	Ø 123	17	M20	29	241	245	35000
18794	18795	M20x250	41	250	Ø 123	17	M20	29	291	295	35000
18798	18799	M24x100	41	100	Ø 123	20	M24	29	141	145	35000
* 18802	18803	M24x150	41	150	Ø 123	20	M24	29	191	195	35000
* 18806	18807	M24x200	41	200	Ø 123	20	M24	29	241	245	35000
18810	18811	M24x250	41	250	Ø 123	20	M24	29	291	295	35000
18814	18815	M30x100	41	100	Ø 123	26	M30	29	141	145	35000
* 18818	18819	M30x150	41	150	Ø 123	26	M30	29	191	195	35000
* 18822	18823	M30x200	41	200	Ø 123	26	M30	29	241	245	35000
18826	18827	M30x250	41	250	Ø 123	26	M30	29	291	295	35000

* Disponibile con Filettatura a passo fine. Aggiungere "/P2" al codice
Available with Thin pitch thread. Please, add "/P2" to the code



VERSIONE BLU DISPONIBILE, AGGIUNGERE "BL" AL CODICE STANDARD (ES. 18050BL)
BLUE PLASTIC VERSION AVAILABLE, PLEASE ADD "BL" TO THE STANDARD CODE (I.E. 18050BL)

- Materiale base: poliammide rinforzato con sfera di vetro. A richiesta disponibile con gomma antiscivolo NBR 70 shore (codice standard = senza gomma). Materiale stelo: acciaio zincato FE. Su richiesta l'elemento di livellamento viene fornito con dado in acciaio.
- I valori dei carichi sopra riportati sono calcolati in condizioni statiche alla metà della lunghezza dello stelo filettato. Qualora s'intendesse utilizzare i supporti in presenza di vibrazioni o carichi in movimento, tali valori dovranno essere adeguatamente ridotti. Per ulteriori chiarimenti consultare il nostro ufficio tecnico. Ogni nostra responsabilità decade in caso di manomissioni o modifiche dei componenti.
- Base in black polyamide material, reinforced by sphere glass. On request non-skid plate in NBR rubber 70 shore is available (Standard code = without rubber). Galvanized steel screw. The leveling element could be supplied, on request, with steel nut.
- Load values above mentioned have to be considered referring to static conditions calculated at the half of the screw length. In conditions of vibrations or in presence of dynamic loads these values should be reduced. For further information consult our technical office. We cannot accept responsibility for mounts that have been tampered or modified.

Caratteristiche: BASE Ø 83/103/123

Features: BASE Ø 83/103/123 with anti-vibration rubber



Ø 83 PORTATA 5000 N
Ø 83 LOAD CAPACITY 5000 N



Ø 103 PORTATA 10000 N
Ø 103 LOAD CAPACITY 10000 N



Ø 123 PORTATA 12000 N
Ø 123 LOAD CAPACITY 12000 N

**Teknoeasy nasce per eliminare i problemi di vibrazioni
dove non ci siano esigenze di carichi pesanti**

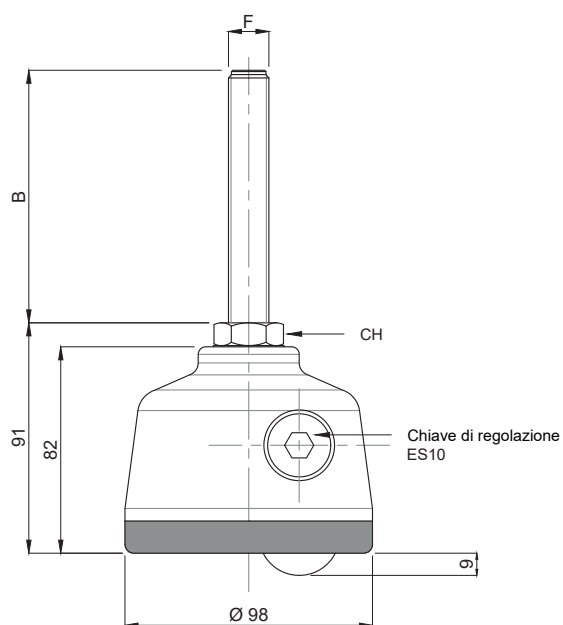
Applicazione: compressori, alimentatori, vibratori, autodistributori, macchine per pulitura ecc.

*Teknoeasy is the right solution in contexts of light medium loads
Applications: compressors, feeders, vibrators, cleaning machines a.s.o.*

per ordinare è sufficiente aggiungere "/1" al codice standard.
Esempio: base plastica Ø 83, stelo In ferro zincato m20x200
codice standard... 10318 - codice Teknoeasy... 10318/1

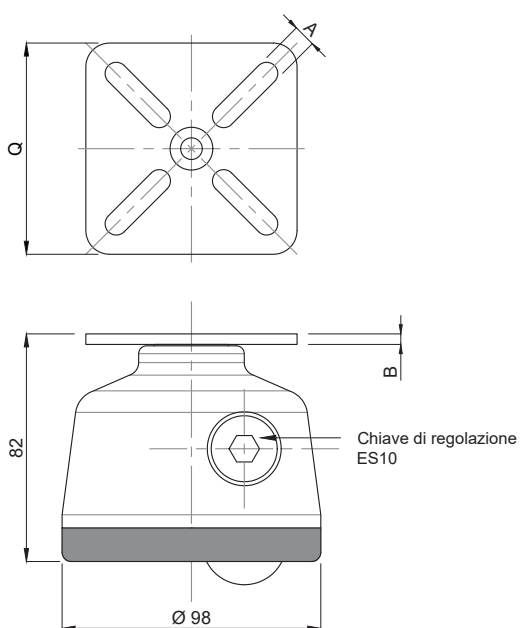
*to make your order you just have to add a /1 to the standard CODE.
Example: Standard leveling 10318: plastic base d.83 screw M20x200
Teknoeasy CODE: 10318/1*

- Materiale base: poliammide rinforzata con fibre di vetro. Gomma NBR 70 shore
- Plastic base reinforced by fiber glass; anti-vibration pad NBR 70 shore



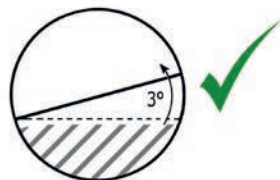
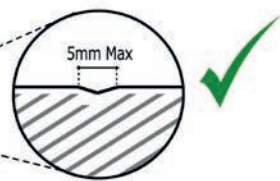
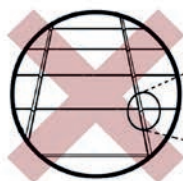
CODICE	DESCRIZIONE	DIMENSIONI PRINCIPALI			CARICO STATICO NEWTON
		CH	F	B	
01FR2	PIEDE RUOTA M16x50 ANTIVIBRANTE	24	M16	50	1500
02FR2	PIEDE RUOTA M16x100 ANTIVIBRANTE	24	M16	100	1500
03FR2	PIEDE RUOTA M20x75 ANTIVIBRANTE	24	M20	75	1500
04FR2	PIEDE RUOTA M20x125 ANTIVIBRANTE	24	M20	125	1500
05FR2	PIEDE RUOTA M24x75 ANTIVIBRANTE	24	M24	75	1500
06FR2	PIEDE RUOTA M24x125 ANTIVIBRANTE	24	M24	125	1500

Su richiesta disponibile con stelo Acciaio Inox AISI 304
Available with stainless steel stem AISI 304 (1.4301)

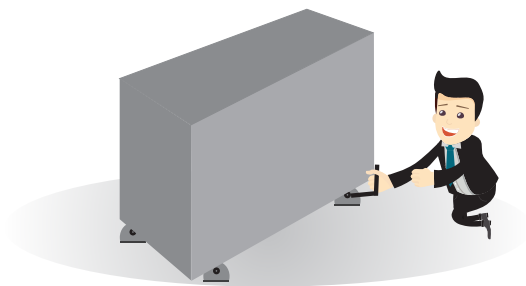


CODICE - CODE	DESCRIZIONE - description	DIMENSIONI PRINCIPALI MAIN DIMENSIONS		
		A	Q	B
020.PF80x80	PIEDE RUOTA CON PIASTRA DI FISSAGGIO	8,5	80x80	4

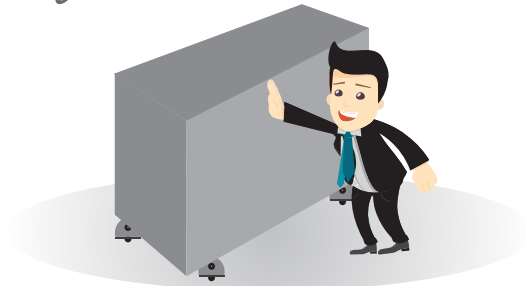
ATTENZIONE  WARNING



facile e veloce



easy and fast



Vantaggi:

- Flessibilità
- Velocità di azione
- Risparmio di tempo
- Riduzione della forza lavoro per l'installazione del macchinario
- Estetica gradevole

Pros:

- Flexibility
- Speed of action
- Time saving
- Less manpower to move the structure around
- Attractive design

Martin

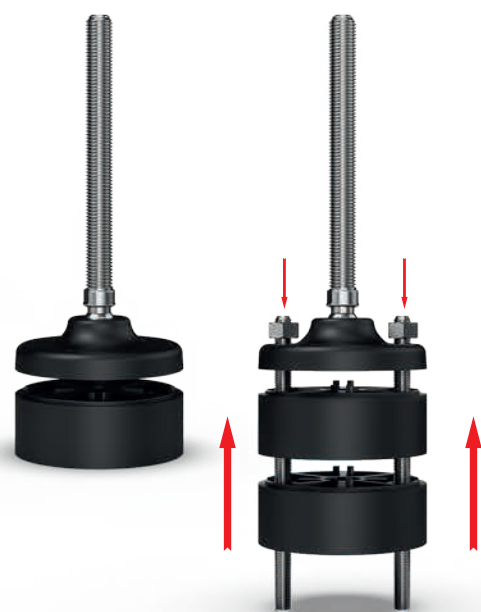
Levelling Components

Prolunga in Poliammide
Polyamide extension

- Per qualsiasi tipologia di irregolarità del piano
Suitable for any type of floor

STANDARD

- Con o senza gomma
With or without rubber



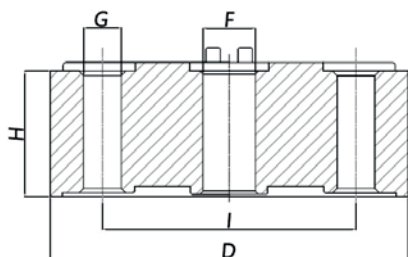
- Opzione di fissaggio (kit di montaggio non fornito)
Fixing option (mounting set not provided)

www.martinlevelling.it

Prolunga in Poliammide

Caratteristiche: BASE Ø 123 TASSELLABILE

Features: EXTENSION Ø 123 WITH MOUNTING HOLES



CODICE - CODE		DESCRIZIONE description	DIMENSIONI PRINCIPALI MAIN DIMENSIONS					CARICO STATICO STATIC LOAD NEWTON
Standard	Antiscivolo Antislip		D	I	H	G	F	
PROLD123	PROLD123/G	PROLUNGA PER BASE PA Ø123	123	87	43	13	18	35000

- Prolunga adattabile a tutte le 4 tipologie di basi in plastica Martin Ø 123
- Extension suitable for all 4 Martin plastic footplates Ø 123

Opzionale: Gomma anti-scivolo

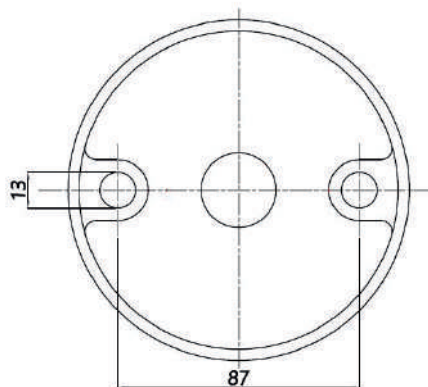
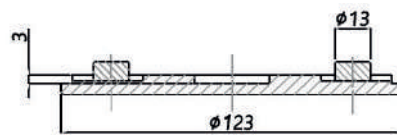
Materiale: NBR nera 70 shore (livello qualitativo FDA)

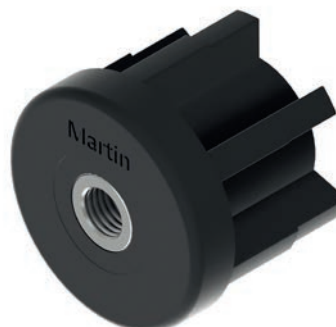
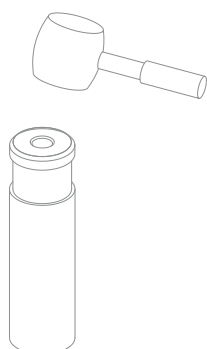
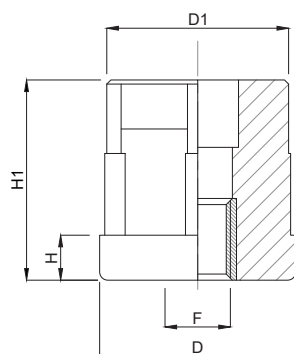
Codice: 30-40050-123

Optional: Anti-slip rubber pad

Material: Black NBR 70 shore (FDA quality)

Part number: 30-40050-123





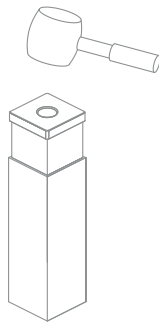
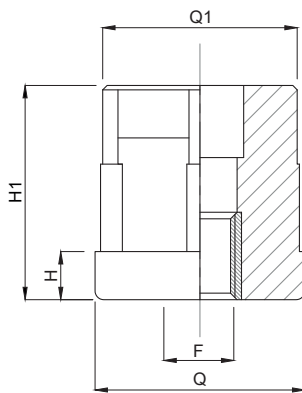
CODICE - CODE	DIMENSIONI PRINCIPALI - MAIN DIMENSIONS								CARICO STATICO MASSIMO MAXIMUM STATIC LOAD NEWTON
	ESTERNO EXTERNAL	SPESSORE THICKNESS	INTERNO INTERNAL	FILETTO SCREW-THREAD	D	D1	H	H1	
17000/M8	Ø30mm	1 mm	28 mm	M8	Ø 30	Ø 28,5	6	35	3200
17000				M10	Ø 30	Ø 28,5	6	35	3200
17001				M12	Ø 30	Ø 28,5	6	35	3200
17002				M14	Ø 30	Ø 28,5	6	35	3200
17003				M16	Ø 30	Ø 28,5	6	35	3200
17004/M8	Ø38mm	1,5 mm	35 mm	M8	Ø 38	Ø 35,5	8	43	5500
17004				M10	Ø 38	Ø 35,5	8	43	5500
17005				M12	Ø 38	Ø 35,5	8	43	5500
17006				M14	Ø 38	Ø 35,5	8	43	5500
17007				M16	Ø 38	Ø 35,5	8	43	5500
17008/M8	Ø42mm	1,5mm	39 mm	M8	Ø 42	Ø 39,5	8	42	6500
17008				M10	Ø 42	Ø 39,5	8	42	6500
17009				M12	Ø 42	Ø 39,5	8	42	6500
17010				M14	Ø 42	Ø 39,5	8	42	6500
17011				M16	Ø 42	Ø 39,5	8	42	6500
17012				M20	Ø 42	Ø 39,5	8	42	6500
17013/M8	Ø48mm	1,5 mm	45 mm	M8	Ø 48	Ø 45,5	11	49	8000
17013				M10	Ø 48	Ø 45,5	11	49	8000
17014				M12	Ø 48	Ø 45,5	11	49	8000
17015				M14	Ø 48	Ø 45,5	11	49	8000
17016				M16	Ø 48	Ø 45,5	11	49	8000
17017				M20	Ø 48	Ø 45,5	11	49	8000
17018/M8	Ø50mm	1,5 mm	47 mm	M8	Ø 50	Ø 47,5	11	49	8500
17018/M10				M10	Ø 50	Ø 47,5	11	49	8500
17018				M12	Ø 50	Ø 47,5	11	49	8500
17019				M14	Ø 50	Ø 47,5	11	49	8500
17020				M16	Ø 50	Ø 47,5	11	49	8500
17021				M20	Ø 50	Ø 47,5	11	49	8500
17022	Ø60mm	1,5 mm	57 mm	M14	Ø 60	Ø 57,5	12	50	10000
17023				M16	Ø 60	Ø 57,5	12	50	10000
17024				M20	Ø 60	Ø 57,5	12	50	10000
17025				M24	Ø 60	Ø 57,5	12	50	10000
17026	Ø60mm	2 mm	56 mm	M14	Ø 60	Ø 56,5	12	50	10000
17027				M16	Ø 60	Ø 56,5	12	50	10000
17028				M20	Ø 60	Ø 56,5	12	50	10000
17029				M24	Ø 60	Ø 56,5	12	50	10000
17030	Ø60mm	2,5 mm	55 mm	M14	Ø 60	Ø 55,5	12	50	10000
17031				M16	Ø 60	Ø 55,5	12	50	10000
17032				M20	Ø 60	Ø 55,5	12	50	10000
17033				M24	Ø 60	Ø 55,5	12	50	10000

• Materiale: poliammide rinforzata con sfera di vetro. Inserto filettato in ottone nichelato. A richiesta inserto filettato in acciaio inox: per Vs ordine aggiungere alla fine del codice standard la lettera "I". Es. 17000 I tappo d.30 con inserto filettato inox

• Material: polyamide reinforced with sphere glass. Threaded insert in nickel-plated brass. Stainless steel insert is also available: in this case to place your order, please add an "I" at the end of the standard code. Ex. 17000I

Caratteristiche: TAPPO QUADRO, INSERTO OTTONE NICHELATO

Features: SQUARE PLUG, NICKEL BRASS INSERT



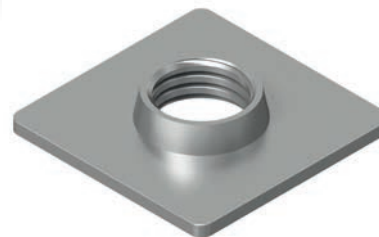
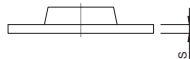
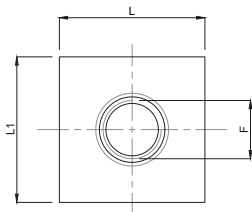
CODICE - CODE	DIMENSIONI PRINCIPALI - MAIN DIMENSIONS								CARICO STATICO MASSIMO MAXIMUM STATIC LOAD NEWTON
	ESTERNO EXTERNAL	SPESSORE THICKNESS	INTERNO INTERNAL	FILETTO SCREW-THREAD	Q	Q1	H	H1	
17034/M8	30x30	1,5 mm	27 mm	M8	30	27,5	6	33	5500
17034				M10	30	27,5	6	33	5500
17035				M12	30	27,5	6	33	5500
17036				M14	30	27,5	6	33	5500
17037				M16	30	27,5	6	33	5500
17038/M8	35x35	1,5 mm	32 mm	M8	35	32,5	8	43	7000
17038				M10	35	32,5	8	43	7000
17039				M12	35	32,5	8	43	7000
17040				M14	35	32,5	8	43	7000
17041				M16	35	32,5	8	43	7000
17043/M8	40x40	1,5 mm	37 mm	M8	40	37,5	8	43	8000
17043				M10	40	37,5	8	43	8000
17044				M12	40	37,5	8	43	8000
17045				M14	40	37,5	8	43	8000
17046				M16	40	37,5	8	43	8000
17047				M20	40	37,5	8	43	8000
17048/M8	40x40	2 mm	36 mm	M8	40	36,5	8	43	8000
17048				M10	40	36,5	8	43	8000
17049				M12	40	36,5	8	43	8000
17050				M14	40	36,5	8	43	8000
17051				M16	40	36,5	8	43	8000
17052	M20	40	36,5	8	43	8000			
17053	50x50	1,5 mm	47 mm	M12	50	47,5	10	55	9500
17054				M14	50	47,5	10	55	9500
17055				M16	50	47,5	10	55	9500
17056				M20	50	47,5	10	55	9500
17057	50x50	2,5 mm	45 mm	M12	50	45,5	10	55	9500
17058				M14	50	45,5	10	55	9500
17059				M16	50	45,5	10	55	9500
17060				M20	50	45,5	10	55	9500

• Materiale: poliammide rinforzata con sfera di vetro. Inserto filettato in ottone nichelato. A richiesta inserto filettato in acciaio inox: per Vs ordine aggiungere alla fine del codice standard la lettera "I". Es. 17000 I tappo d.30 con inserto filettato inox

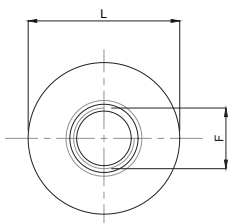
• Material: polyamide reinforced with sphere glass. Threaded insert in nickel-plated brass. Stainless steel insert is also available: in this case to place your order, please add an "I" at the end of the standard code. Ex. 17000I

Caratteristiche: PIASTRINE INOX A SALDARE

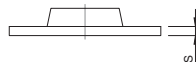
Features: ST STEEL WELDING PLATES



CODICE CODE	L	L1	S	F	CARICO STATICO STATIC LOAD NEWTON
PI17487	35	35	3	M8	5000
PI17488	35	35	3	M10	5000
PI17489	35	35	3	M12	5000
PI17490	35	35	3	M16	8000
PI17491	35	35	3	M20	10000
PI17497	40	40	3	M8	5000
PI17498	40	40	3	M10	5000
PI17499	40	40	3	M12	5000
PI17500	40	40	3	M16	8000
PI17501	40	40	3	M20	10000
PI17507	50	50	3	M8	5000
PI17508	50	50	3	M10	5000
PI17509	50	50	3	M12	5000
PI17510	50	50	3	M16	8000
PI17511	50	50	3	M20	10000
PI17517	60	60	3	M8	5000
PI17518	60	60	3	M10	5000
PI17519	60	60	3	M12	5000
PI17520	60	60	3	M16	8000
PI17521	60	60	3	M20	10000
PI17529	60	40	3	M12	5000
PI17530	60	40	3	M16	8000
PI17531	60	40	3	M20	10000
PI17539	80	40	3	M12	5000
PI17540	80	40	3	M16	8000
PI17541	80	40	3	M20	10000
PI17549	100	40	3	M12	5000
PI17550	100	40	3	M16	8000
PI17551	100	40	3	M20	10000
PI17559	100	50	3	M12	5000
PI17560	100	50	3	M16	8000
PI17561	100	50	3	M20	10000



PIASTRINA IN INOX A SALDARE TONDA
ROUND STAINLESS STEEL WELDING PLATE

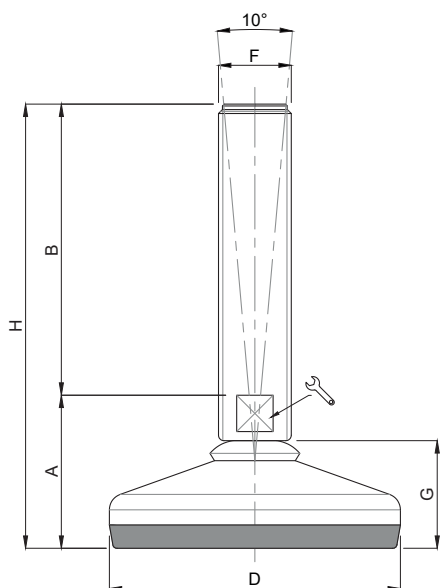


CODICE CODE	L	S	F	CARICO STATICO STATIC LOAD NEWTON	CODICE CODE	L	S	F	CARICO STATICO STATIC LOAD NEWTON
PI17562	40	3	M8	5000	PI17580	48	3	M16	8000
PI17563	40	3	M10	5000	PI17581	48	3	M20	10000
PI17564	40	3	M12	5000	PI17587	50	3	M8	5000
PI17565	40	3	M16	8000	PI17588	50	3	M10	5000
PI17566	40	3	M20	10000	PI17589	50	3	M12	5000
PI17567	42	3	M8	5000	PI17590	50	3	M16	8000
PI17568	42	3	M10	5000	PI17591	50	3	M20	10000
PI17569	42	3	M12	5000	PI17597	60	3	M8	5000
PI17570	42	3	M16	8000	PI17598	60	3	M10	5000
PI17571	42	3	M20	10000	PI17599	60	3	M12	5000
PI17577	48	3	M8	5000	PI17600	60	3	M16	8000
PI17578	48	3	M10	5000	PI17601	60	3	M20	10000
PI17579	48	3	M12	5000					

LINEA ACCIAIO INOSSIDABILE STAINLESS STEEL LINE



PAG. 77	VULCANIZZATO IGIENICO <i>HYGIENIC VULCANIZED</i>
PAG. 91	VULCANIZZATO • <i>VULCANIZED</i>
PAG. 107	LINEA 15° • <i>15° LINE</i>
PAG. 117	MEDIA PORTATA • <i>MEDIUM LOAD</i>
PAG. 131	CARICHI PESANTI 30° <i>HEAVY DUTY 30°</i>
PAG. 143	CARICHI PESANTI 10° <i>HEAVY DUTY 10°</i>
PAG. 147	CARICHI PESANTI 0° <i>HEAVY DUTY 0°</i>



NBR



EPDM

CODICE - CODE		DESCRIZIONE description	DIMENSIONI PRINCIPALI - MAIN DIMENSIONS								CARICO LOAD NEWTON
Gomma NBR	Gomma EPDM blu		A	B	D			F	G	H	
24500R	24500RB	M10x50	32	50	ø 50	-	14	M10	24	82	4000
24502R	24502RB	M10x75	32	75	ø 50	-	14	M10	24	107	4000
24504R	24504RB	M10x100	32	100	ø 50	-	14	M10	24	132	4000
24506R	24506RB	M10x125	32	125	ø 50	-	14	M10	24	157	4000
24507R/BF	24507RB/BF	M10x150	35	150	ø 50	8	-	M10	24	185	4000
24508R/BF	24508RB/BF	M10x175	35	175	ø 50	8	-	M10	24	210	4000
24509R/BF	24509RB/BF	M10x200	35	200	ø 50	8	-	M10	24	235	4000
24600R	24600RB	M12x50	32	50	ø 50	-	14	M12	24	82	4000
24602R	24602RB	M12x75	32	75	ø 50	-	14	M12	24	107	4000
24604R	24604RB	M12x100	32	100	ø 50	-	14	M12	24	132	4000
24606R	24606RB	M12x125	32	125	ø 50	-	14	M12	24	157	4000
24607R/BF	24607RB/BF	M12x150	35	150	ø 50	10	-	M12	24	185	4000
24608R/BF	24608RB/BF	M12x175	35	175	ø 50	10	-	M12	24	210	4000
24609R/BF	24609RB/BF	M12x200	35	200	ø 50	10	-	M12	24	235	4000
24700R	24700RB	M14x75	32	75	ø 50	-	14	M14	24	107	4000
24702R	24702RB	M14x100	32	100	ø 50	-	14	M14	24	132	4000
24704R	24704RB	M14x125	32	125	ø 50	-	14	M14	24	157	4000
24706R	24706RB	M14x150	32	150	ø 50	-	14	M14	24	182	4000
24708R	24708RB	M14x175	32	175	ø 50	-	14	M14	24	207	4000
24800R	24800RB	M16x75	35	75	ø 50	13	-	M16	24	110	4000
24802R	24802RB	M16x100	35	100	ø 50	13	-	M16	24	135	4000
24804R	24804RB	M16x125	35	125	ø 50	13	-	M16	24	160	4000
24806R	24806RB	M16x150	35	150	ø 50	13	-	M16	24	185	4000
24808R	24808RB	M16x175	35	175	ø 50	13	-	M16	24	210	4000
24810R	24810RB	M16x200	35	200	ø 50	13	-	M16	24	235	4000

Piede Inox

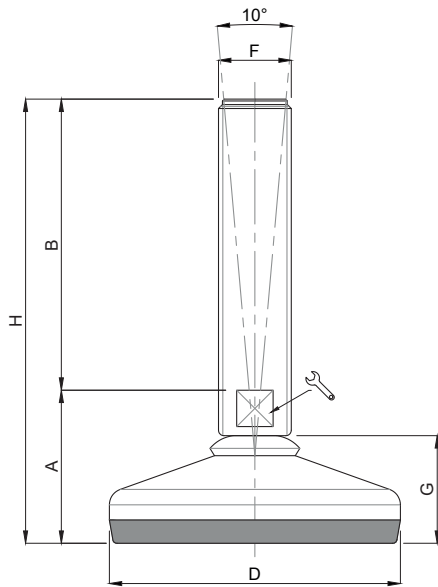
VULCANIZZATO IGIENICO

Caratteristiche: BASE VULCANIZZATA Ø 60, STELO SNODATO 10°

Features: HYGIENIC VULCANIZED BASE Ø 60, 10° ARTICULATED STEM

Martin
Levelling Components

Disponibile in
AISI 316
Available



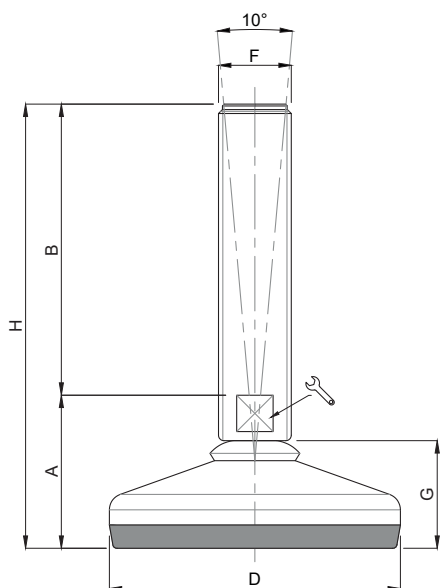
NBR



EPDM

CODICE - CODE		DESCRIZIONE description	DIMENSIONI PRINCIPALI - MAIN DIMENSIONS								CARICO LOAD NEWTON
Gomma NBR	Gomma EPDM blu		A	B	D			F	G	H	
24510R	24510RB	M10x50	35	50	ø 60	-	14	M10	27	85	7000
24512R	24512RB	M10x75	35	75	ø 60	-	14	M10	27	110	7000
24514R	24514RB	M10x100	35	100	ø 60	-	14	M10	27	135	7000
24516R	24516RB	M10x125	35	125	ø 60	-	14	M10	27	160	7000
24518R/BF	24518RB/BF	M10x150	40	150	ø 60	8	-	M10	27	190	7000
24520R/BF	24520RB/BF	M10x175	40	175	ø 60	8	-	M10	27	215	7000
24522R/BF	24522RB/BF	M10x200	40	200	ø 60	8	-	M10	27	240	7000
24610R	24610RB	M12x50	35	50	ø 60	-	14	M12	27	85	7000
24612R	24612RB	M12x75	35	75	ø 60	-	14	M12	27	110	7000
24614R	24614RB	M12x100	35	100	ø 60	-	14	M12	27	135	7000
24616R	24616RB	M12x125	35	125	ø 60	-	14	M12	27	160	7000
24618R/BF	24618RB/BF	M12x150	40	150	ø 60	10	-	M12	27	190	7000
24620R/BF	24620RB/BF	M12x175	40	175	ø 60	10	-	M12	27	215	7000
24622R/BF	24622RB/BF	M12x200	40	200	ø 60	10	-	M12	27	240	7000
24710R	24710RB	M14x75	35	75	ø 60	-	14	M14	27	110	7000
24712R	24712RB	M14x100	35	100	ø 60	-	14	M14	27	135	7000
24714R	24714RB	M14x125	35	125	ø 60	-	14	M14	27	160	7000
24716R	24716RB	M14x150	35	150	ø 60	-	14	M14	27	185	7000
24718R	24718RB	M14x175	35	175	ø 60	-	14	M14	27	210	7000
24814R	24814RB	M16x75	40	75	ø 60	13	-	M16	27	115	7000
24816R	24816RB	M16x100	40	100	ø 60	13	-	M16	27	140	7000
24818R	24818RB	M16x125	40	125	ø 60	13	-	M16	27	165	7000
24820R	24820RB	M16x150	40	150	ø 60	13	-	M16	27	190	7000
24822R	24822RB	M16x175	40	175	ø 60	13	-	M16	27	215	7000
24824R	24824RB	M16x200	40	200	ø 60	13	-	M16	27	240	7000
24910R	24910RB	M20x75	40	75	ø 60	17	-	M20	27	115	7000
24912R	24912RB	M20x100	40	100	ø 60	17	-	M20	27	140	7000
24914R	24914RB	M20x125	40	125	ø 60	17	-	M20	27	165	7000
24916R	24916RB	M20x150	40	150	ø 60	17	-	M20	27	190	7000
24918R	24918RB	M20x175	40	175	ø 60	17	-	M20	27	215	7000
24920R	24920RB	M20x200	40	200	ø 60	17	-	M20	27	240	7000
24922R	24922RB	M20x225	40	225	ø 60	17	-	M20	27	265	7000
24924R	24924RB	M20x250	40	250	ø 60	17	-	M20	27	290	7000

INOX



NBR



EPDM



CODICE - CODE		DESCRIZIONE description	DIMENSIONI PRINCIPALI - MAIN DIMENSIONS							CARICO LOAD NEWTON	
Gomma NBR	Gomma EPDM blu		A	B	D			F	G		H
24900/10R	24900/10RB	M10x50	37	50	ø 80	-	14	M10	30	87	10000
25000/10R	25000/10RB	M10x75	37	75	ø 80	-	14	M10	30	112	10000
25002/10R	25002/10RB	M10x100	37	100	ø 80	-	14	M10	30	137	10000
25004/10R	25004/10RB	M10x125	37	125	ø 80	-	14	M10	30	162	10000
25006/10R/BF	25006/10RB/BF	M10x150	42	150	ø 80	8	-	M10	30	192	10000
25008/10R/BF	25008/10RB/BF	M10x175	42	175	ø 80	8	-	M10	30	217	10000
25010/10R/BF	25010/10RB/BF	M10x200	42	200	ø 80	8	-	M10	30	242	10000
24900/12R	24900/12RB	M12x50	37	50	ø 80	-	14	M12	30	87	10000
25000/12R	25000/12RB	M12x75	37	75	ø 80	-	14	M12	30	112	10000
25002/12R	25002/12RB	M12x100	37	100	ø 80	-	14	M12	30	137	10000
25004/12R	25004/12RB	M12x125	37	125	ø 80	-	14	M12	30	162	10000
25006/12R/BF	25006/12RB/BF	M12x150	42	150	ø 80	10	-	M12	30	192	10000
25008/12R/BF	25008/12RB/BF	M12x175	42	175	ø 80	10	-	M12	30	217	10000
25010/12R/BF	25010/12RB/BF	M12x200	42	200	ø 80	10	-	M12	30	242	10000
25000R	25000RB	M14x75	35	75	ø 80	-	14	M14	30	110	10000
25002R	25002RB	M14x100	35	100	ø 80	-	14	M14	30	135	10000
25004R	25004RB	M14x125	35	125	ø 80	-	14	M14	30	160	10000
25006R	25006RB	M14x150	35	150	ø 80	-	14	M14	30	185	10000
25008R	25008RB	M14x175	35	175	ø 80	-	14	M14	30	210	10000
25020R	25020RB	M16x75	42	75	ø 80	13	-	M16	30	117	10000
25022R	25022RB	M16x100	42	100	ø 80	13	-	M16	30	142	10000
25024R	25024RB	M16x125	42	125	ø 80	13	-	M16	30	167	10000
25026R	25026RB	M16x150	42	150	ø 80	13	-	M16	30	192	10000
25028R	25028RB	M16x175	42	175	ø 80	13	-	M16	30	217	10000
25030R	25030RB	M16x200	42	200	ø 80	13	-	M16	30	242	10000
25040R	25040RB	M20x75	42	75	ø 80	17	-	M20	30	117	10000
25042R	25042RB	M20x100	42	100	ø 80	17	-	M20	30	142	10000
25044R	25044RB	M20x125	42	125	ø 80	17	-	M20	30	167	10000
25046R	25046RB	M20x150	42	150	ø 80	17	-	M20	30	192	10000
25048R	25048RB	M20x175	42	175	ø 80	17	-	M20	30	217	10000
25050R	25050RB	M20x200	42	200	ø 80	17	-	M20	30	242	10000
25052R	25052RB	M20x225	42	225	ø 80	17	-	M20	30	267	10000
25054R	25054RB	M20x250	42	250	ø 80	17	-	M20	30	292	10000
25070R	25070RB	M24x75	42	75	ø 80	20	-	M24	30	117	10000
25072R	25072RB	M24x100	42	100	ø 80	20	-	M24	30	142	10000
25074R	25074RB	M24x125	42	125	ø 80	20	-	M24	30	167	10000
* 25076R	25076RB	M24x150	42	150	ø 80	20	-	M24	30	192	10000
* 25078R	25078RB	M24x175	42	175	ø 80	20	-	M24	30	217	10000
* 25080R	25080RB	M24x200	42	200	ø 80	20	-	M24	30	242	10000
25082R	25082RB	M24x225	42	225	ø 80	20	-	M24	30	267	10000
25084R	25084RB	M24x250	42	250	ø 80	20	-	M24	30	292	10000

* Disponibile con Filettatura a passo fine. Aggiungere "/P2" al codice
Available with Thin pitch thread. Please, add "/P2" to the code.

Piede Inox

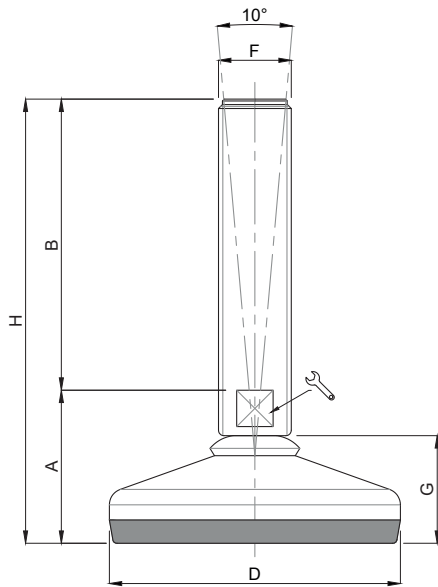
VULCANIZZATO IGIENICO

Caratteristiche: BASE VULCANIZZATA Ø 100, STELO SNODATO 10°

Features: HYGIENIC VULCANIZED BASE Ø 100, 10° ARTICULATED STEM

Martin
Levelling Components



Disponibile in
AISI 316
Available



NBR

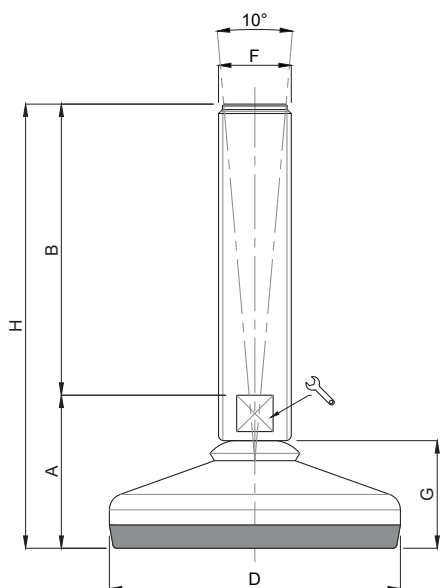


EPDM

CODICE - CODE		DESCRIZIONE description	DIMENSIONI PRINCIPALI - MAIN DIMENSIONS								CARICO LOAD NEWTON
Gomma NBR	Gomma EPDM blu		A	B	D			F	G	H	
25100R	25100RB	M16x75	46	75	Ø 100	13	-	M16	33	121	15000
25102R	25102RB	M16x100	46	100	Ø 100	13	-	M16	33	146	15000
25104R	25104RB	M16x125	46	125	Ø 100	13	-	M16	33	171	15000
25106R	25106RB	M16x150	46	150	Ø 100	13	-	M16	33	196	15000
25108R	25108RB	M16x175	46	175	Ø 100	13	-	M16	33	221	15000
25110R	25110RB	M16x200	46	200	Ø 100	13	-	M16	33	246	15000
25120R	25120RB	M20x75	46	75	Ø 100	17	-	M20	33	121	15000
25122R	25122RB	M20x100	46	100	Ø 100	17	-	M20	33	146	15000
25124R	25124RB	M20x125	46	125	Ø 100	17	-	M20	33	171	15000
25126R	25126RB	M20x150	46	150	Ø 100	17	-	M20	33	196	15000
25128R	25128RB	M20x175	46	175	Ø 100	17	-	M20	33	221	15000
25130R	25130RB	M20x200	46	200	Ø 100	17	-	M20	33	246	15000
25132R	25132RB	M20x225	46	225	Ø 100	17	-	M20	33	271	15000
25134R	25134RB	M20x250	46	250	Ø 100	17	-	M20	33	296	15000
25150R	25150RB	M24x100	48	100	Ø 100	20	-	M24	33	148	15000
25152R	25152RB	M24x125	48	125	Ø 100	20	-	M24	33	173	15000
* 25154R	25154RB	M24x150	48	150	Ø 100	20	-	M24	33	198	15000
* 25156R	25156RB	M24x175	48	175	Ø 100	20	-	M24	33	223	15000
* 25158R	25158RB	M24x200	48	200	Ø 100	20	-	M24	33	248	15000
25160R	25160RB	M24x225	48	225	Ø 100	20	-	M24	33	273	15000
25162R	25162RB	M24x250	48	250	Ø 100	20	-	M24	33	298	15000
25180R	25180RB	M30x100	48	100	Ø 100	-	26	M30	33	148	15000
25182R	25182RB	M30x125	48	125	Ø 100	-	26	M30	33	173	15000
* 25184R	25184RB	M30x150	48	150	Ø 100	-	26	M30	33	198	15000
* 25186R	25186RB	M30x175	48	175	Ø 100	-	26	M30	33	223	15000
* 25188R	25188RB	M30x200	48	200	Ø 100	-	26	M30	33	248	15000
25200R	25200RB	M30x225	48	225	Ø 100	-	26	M30	33	273	15000
25202R	25202RB	M30x250	48	250	Ø 100	-	26	M30	33	298	15000

* Disponibile con Filettatura a passo fine. Aggiungere "/P2" al codice
Available with Thin pitch thread. Please, add "/P2" to the code.

INOX





NBR



EPDM



CODICE - CODE		DESCRIZIONE description	DIMENSIONI PRINCIPALI - MAIN DIMENSIONS							CARICO LOAD NEWTON	
Gomma NBR	Gomma EPDM blu		A	B	D			F	G		H
25250R	25250RB	M16x75	49	75	Ø 120	13	-	M16	36	124	30000
25252R	25252RB	M16x100	49	100	Ø 120	13	-	M16	36	149	30000
25254R	25254RB	M16x125	49	125	Ø 120	13	-	M16	36	174	30000
25256R	25256RB	M16x150	49	150	Ø 120	13	-	M16	36	199	30000
25258R	25258RB	M16x175	49	175	Ø 120	13	-	M16	36	224	30000
25260R	25260RB	M16x200	49	200	Ø 120	13	-	M16	36	249	30000
25262R	25262RB	M20x75	49	75	Ø 120	17	-	M20	36	124	30000
25264R	25264RB	M20x100	49	100	Ø 120	17	-	M20	36	149	30000
25266R	25266RB	M20x125	49	125	Ø 120	17	-	M20	36	174	30000
25268R	25268RB	M20x150	49	150	Ø 120	17	-	M20	36	199	30000
25270R	25270RB	M20x175	49	175	Ø 120	17	-	M20	36	224	30000
25272R	25272RB	M20x200	49	200	Ø 120	17	-	M20	36	249	30000
25274R	25274RB	M20x225	49	225	Ø 120	17	-	M20	36	274	30000
25276R	25276RB	M20x250	49	250	Ø 120	17	-	M20	36	299	30000
25278R	25278RB	M24x100	51	100	Ø 120	20	-	M24	36	151	30000
25280R	25280R	M24x125	51	125	Ø 120	20	-	M24	36	176	30000
* 25282R	25282RB	M24x150	51	150	Ø 120	20	-	M24	36	201	30000
* 25284R	25284RB	M24x175	51	175	Ø 120	20	-	M24	36	226	30000
* 25286R	25286RB	M24x200	51	200	Ø 120	20	-	M24	36	251	30000
25288R	25288RB	M24x225	51	225	Ø 120	20	-	M24	36	276	30000
25290R	25290RB	M24x250	51	250	Ø 120	20	-	M24	36	301	30000
25292R	25292RB	M30x100	51	100	Ø 120	-	26	M30	36	151	30000
25294R	25294RB	M30x125	51	125	Ø 120	-	26	M30	36	176	30000
* 25296R	25296RB	M30x150	51	150	Ø 120	-	26	M30	36	201	30000
25298R	25298RB	M30x175	51	175	Ø 120	-	26	M30	36	226	30000
* 25300R	25300RB	M30x200	51	200	Ø 120	-	26	M30	36	251	30000
25302R	25302RB	M30x225	51	225	Ø 120	-	26	M30	36	276	30000
25304R	25304RB	M30x250	51	250	Ø 120	-	26	M30	36	301	30000

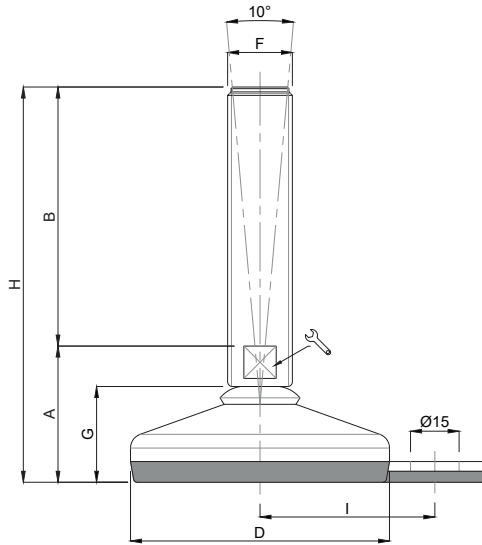
* Disponibile con Filettatura a passo fine. Aggiungere "/P2" al codice
Available with Thin pitch thread. Please, add "/P2" to the code.

Piede Inox

VULCANIZZATO IGIENICO

Caratteristiche: BASE VULCANIZZATA Ø 60 CON FISSAGGIO,
STELO SNODATO 10°



Features: HYGIENIC VULCANIZED BOLT/DOWN BASE Ø 60,
10° ARTICULATED STEM

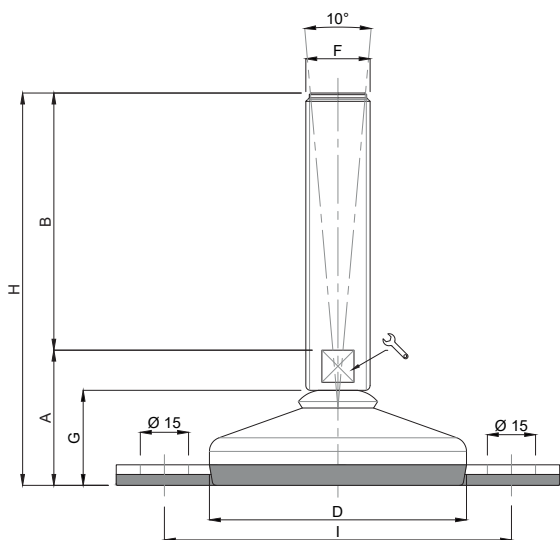


NBR



EPDM



CODICE - CODE		DESCRIZIONE description	DIMENSIONI PRINCIPALI - MAIN DIMENSIONS									CARICO LOAD NEWTON
Gomma NBR	Gomma EPDM blu		A	B	D			F	G	H	I	
24510R/F	24510RB/F	M10x50	35	50	Ø 60	-	14	M10	27	85	45	7000
24512R/F	24512RB/F	M10x75	35	75	Ø 60	-	14	M10	27	110	45	7000
24514R/F	24514RB/F	M10x100	35	100	Ø 60	-	14	M10	27	135	45	7000
24516R/F	24516RB/F	M10x125	35	125	Ø 60	-	14	M10	27	160	45	7000
24518R/BF/F	24518RB/BF/F	M10x150	40	150	Ø 60	8	-	M10	27	190	45	7000
24520R/BF/F	24520RB/BF/F	M10x175	40	175	Ø 60	8	-	M10	27	215	45	7000
24522R/BF/F	24522RB/BF/F	M10x200	40	200	Ø 60	8	-	M10	27	240	45	7000
24610R/F	24610RB/F	M12x50	35	50	Ø 60	-	14	M12	27	85	45	7000
24612R/F	24612RB/F	M12x75	35	75	Ø 60	-	14	M12	27	110	45	7000
24614R/F	24614RB/F	M12x100	35	100	Ø 60	-	14	M12	27	135	45	7000
24616R/F	24616RB/F	M12x125	35	125	Ø 60	-	14	M12	27	160	45	7000
24618R/BF/F	24618RB/BF/F	M12x150	40	150	Ø 60	10	-	M12	27	190	45	7000
24620R/BF/F	24620RB/BF/F	M12x175	40	175	Ø 60	10	-	M12	27	215	45	7000
24622R/BF/F	24622RB/BF/F	M12x200	40	200	Ø 60	10	-	M12	27	240	45	7000
24710R/F	24710RB/F	M14x75	35	75	Ø 60	-	14	M14	27	110	45	7000
24712R/F	24712RB/F	M14x100	35	100	Ø 60	-	14	M14	27	135	45	7000
24714R/F	24714RB/F	M14x125	35	125	Ø 60	-	14	M14	27	160	45	7000
24716R/F	24716RB/F	M14x150	35	150	Ø 60	-	14	M14	27	185	45	7000
24718R/F	24718RB/F	M14x175	35	175	Ø 60	-	14	M14	27	210	45	7000
24814R/F	24814RB/F	M16x75	40	75	Ø 60	13	-	M16	27	115	45	7000
24816R/F	24816RB/F	M16x100	40	100	Ø 60	13	-	M16	27	140	45	7000
24818R/F	24818RB/F	M16x125	40	125	Ø 60	13	-	M16	27	165	45	7000
24820R/F	24820RB/F	M16x150	40	150	Ø 60	13	-	M16	27	190	45	7000
24822R/F	24822RB/F	M16x175	40	175	Ø 60	13	-	M16	27	215	45	7000
24824R/F	24824RB/F	M16x200	40	200	Ø 60	13	-	M16	27	240	45	7000
24910R/F	24910RB/F	M20x75	40	75	Ø 60	17	-	M20	27	115	45	7000
24912R/F	24912RB/F	M20x100	40	100	Ø 60	17	-	M20	27	140	45	7000
24914R/F	24914RB/F	M20x125	40	125	Ø 60	17	-	M20	27	165	45	7000
24916R/F	24916RB/F	M20x150	40	150	Ø 60	17	-	M20	27	190	45	7000
24918R/F	24918RB/F	M20x175	40	175	Ø 60	17	-	M20	27	215	45	7000
24920R/F	24920RB/F	M20x200	40	200	Ø 60	17	-	M20	27	240	45	7000
24922R/F	24922RB/F	M20x225	40	225	Ø 60	17	-	M20	27	265	45	7000
24924R/F	24924RB/F	M20x250	40	250	Ø 60	17	-	M20	27	290	45	7000



NBR

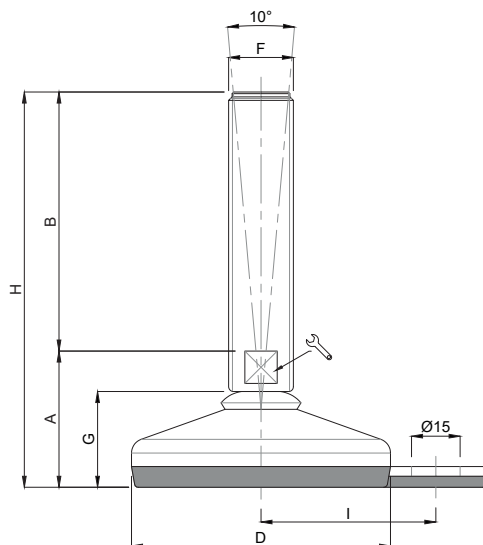


EPDM

CODICE - CODE		DESCRIZIONE description	DIMENSIONI PRINCIPALI - MAIN DIMENSIONS								CARICO LOAD NEWTON	
Gomma NBR	Gomma EPDM blu		A	B	D			F	G	H		I
24510R/FF	24510RB/FF	M10x50	35	50	Ø 60	-	14	M10	27	85	90	7000
24512R/FF	24512RB/FF	M10x75	35	75	Ø 60	-	14	M10	27	110	90	7000
24514R/FF	24514RB/FF	M10x100	35	100	Ø 60	-	14	M10	27	135	90	7000
24516R/FF	24516RB/FF	M10x125	35	125	Ø 60	-	14	M10	27	160	90	7000
24518R/BF/FF	24518RB/BF/FF	M10x150	40	150	Ø 60	8	-	M10	27	190	90	7000
24520R/BF/FF	24520RB/BF/FF	M10x175	40	175	Ø 60	8	-	M10	27	215	90	7000
24522R/BF/FF	24522RB/BF/FF	M10x200	40	200	Ø 60	8	-	M10	27	240	90	7000
24610R/FF	24610RB/FF	M12x50	35	50	Ø 60	-	14	M12	27	85	90	7000
24612R/FF	24612RB/FF	M12x75	35	75	Ø 60	-	14	M12	27	110	90	7000
24614R/FF	24614RB/FF	M12x100	35	100	Ø 60	-	14	M12	27	135	90	7000
24616R/FF	24616RB/FF	M12x125	35	125	Ø 60	-	14	M12	27	160	90	7000
24618R/BF/FF	24618RB/BF/FF	M12x150	40	150	Ø 60	10	-	M12	27	190	90	7000
24620R/BF/FF	24620RB/BF/FF	M12x175	40	175	Ø 60	10	-	M12	27	215	90	7000
24622R/BF/FF	24622RB/BF/FF	M12x200	40	200	Ø 60	10	-	M12	27	240	90	7000
24710R/FF	24710RB/FF	M14x75	35	75	Ø 60	-	14	M14	27	110	90	7000
24712R/FF	24712RB/FF	M14x100	35	100	Ø 60	-	14	M14	27	135	90	7000
24714R/FF	24714RB/FF	M14x125	35	125	Ø 60	-	14	M14	27	160	90	7000
24716R/FF	24716RB/FF	M14x150	35	150	Ø 60	-	14	M14	27	185	90	7000
24718R/FF	24718RB/FF	M14x175	35	175	Ø 60	-	14	M14	27	210	90	7000
24814R/FF	24814RB/FF	M16x75	40	75	Ø 60	13	-	M16	27	115	90	7000
24816R/FF	24816RB/FF	M16x100	40	100	Ø 60	13	-	M16	27	140	90	7000
24818R/FF	24818RB/FF	M16x125	40	125	Ø 60	13	-	M16	27	165	90	7000
24820R/FF	24820RB/FF	M16x150	40	150	Ø 60	13	-	M16	27	190	90	7000
24822R/FF	24822RB/FF	M16x175	40	175	Ø 60	13	-	M16	27	215	90	7000
24824R/FF	24824RB/FF	M16x200	40	200	Ø 60	13	-	M16	27	240	90	7000
24910R/FF	24910RB/FF	M20x75	40	75	Ø 60	17	-	M20	27	115	90	7000
24912R/FF	24912RB/FF	M20x100	40	100	Ø 60	17	-	M20	27	140	90	7000
24914R/FF	24914RB/FF	M20x125	40	125	Ø 60	17	-	M20	27	165	90	7000
24916R/FF	24916RB/FF	M20x150	40	150	Ø 60	17	-	M20	27	190	90	7000
24918R/FF	24918RB/FF	M20x175	40	175	Ø 60	17	-	M20	27	215	90	7000
24920R/FF	24920RB/FF	M20x200	40	200	Ø 60	17	-	M20	27	240	90	7000
24922R/FF	24922RB/FF	M20x225	40	225	Ø 60	17	-	M20	27	265	90	7000
24924R/FF	24924RB/FF	M20x250	40	250	Ø 60	17	-	M20	27	290	90	7000

Caratteristiche: BASE VULCANIZZATA Ø 80 CON FISSAGGIO,
STELO SNODATO 10°

Features: HYGIENIC VULCANIZED BOLT/DOWN BASE Ø 80,
10° ARTICULATED STEM



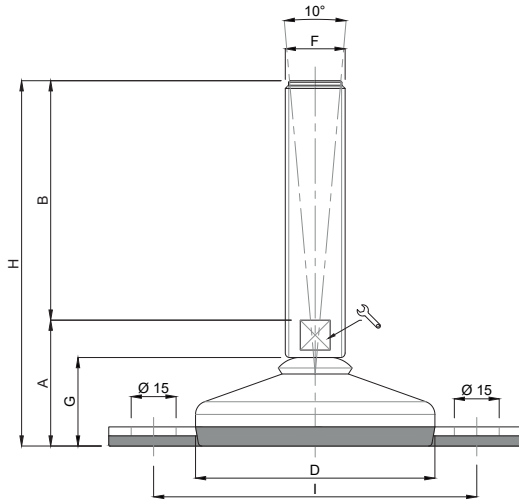
NBR



EPDM



CODICE - CODE		DESCRIZIONE description	DIMENSIONI PRINCIPALI - MAIN DIMENSIONS								CARICO LOAD NEWTON	
Gomma NBR	Gomma EPDM blu		A	B	D			F	G	H		I
24900/10R/F	24900/10RB/F	M10x50	37	50	ø 80	-	14	M10	30	87	54	10000
25000/10R/F	25000/10RB/F	M10x75	37	75	ø 80	-	14	M10	30	112	54	10000
25002/10R/F	25002/10RB/F	M10x100	37	100	ø 80	-	14	M10	30	137	54	10000
25004/10R/F	25004/10RB/F	M10x125	37	125	ø 80	-	14	M10	30	162	54	10000
25006/10R/BF/F	25006/10RB/BF/F	M10x150	42	150	ø 80	8	-	M10	30	192	54	10000
25008/10R/BF/F	25008/10RB/BF/F	M10x175	42	175	ø 80	8	-	M10	30	217	54	10000
25010/10R/BF/F	25010/10RB/BF/F	M10x200	42	200	ø 80	8	-	M10	30	242	54	10000
24900/12R/F	24900/12RB/F	M12x50	37	50	ø 80	-	14	M12	30	87	54	10000
25000/12R/F	25000/12RB/F	M12x75	37	75	ø 80	-	14	M12	30	112	54	10000
25002/12R/F	25002/12RB/F	M12x100	37	100	ø 80	-	14	M12	30	137	54	10000
25004/12R/F	25004/12RB/F	M12x125	37	125	ø 80	-	14	M12	30	162	54	10000
25006/12R/BF/F	25006/12RB/BF/F	M12x150	42	150	ø 80	10	-	M12	30	192	54	10000
25008/12R/BF/F	25008/12RB/BF/F	M12x175	42	175	ø 80	10	-	M12	30	217	54	10000
25010/12R/BF/F	25010/12RB/BF/F	M12x200	42	200	ø 80	10	-	M12	30	242	54	10000
25000R/F	25000RB/F	M14x75	35	75	ø 80	-	14	M14	30	110	54	10000
25002R/F	25002RB/F	M14x100	35	100	ø 80	-	14	M14	30	135	54	10000
25004R/F	25004RB/F	M14x125	35	125	ø 80	-	14	M14	30	160	54	10000
25006R/F	25006RB/F	M14x150	35	150	ø 80	-	14	M14	30	185	54	10000
25008R/F	25008RB/F	M14x175	35	175	ø 80	-	14	M14	30	210	54	10000
25020R/F	25020RB/F	M16x75	42	75	ø 80	13	-	M16	30	117	54	10000
25022R/F	25022RB/F	M16x100	42	100	ø 80	13	-	M16	30	142	54	10000
25024R/F	25024RB/F	M16x125	42	125	ø 80	13	-	M16	30	167	54	10000
25026R/F	25026RB/F	M16x150	42	150	ø 80	13	-	M16	30	192	54	10000
25028R/F	25028RB/F	M16x175	42	175	ø 80	13	-	M16	30	217	54	10000
25030R/F	25030RB/F	M16x200	42	200	ø 80	13	-	M16	30	242	54	10000
25040R/F	25040RB/F	M20x75	42	75	ø 80	17	-	M20	30	117	54	10000
25042R/F	25042RB/F	M20x100	42	100	ø 80	17	-	M20	30	142	54	10000
25044R/F	25044RB/F	M20x125	42	125	ø 80	17	-	M20	30	167	54	10000
25046R/F	25046RB/F	M20x150	42	150	ø 80	17	-	M20	30	192	54	10000
25048R/F	25048RB/F	M20x175	42	175	ø 80	17	-	M20	30	217	54	10000
25050R/F	25050RB/F	M20x200	42	200	ø 80	17	-	M20	30	242	54	10000
25052R/F	25052RB/F	M20x225	42	225	ø 80	17	-	M20	30	267	54	10000
25054R/F	25054RB/F	M20x250	42	250	ø 80	17	-	M20	30	292	54	10000
25070R/F	25070RB/F	M24x75	42	75	ø 80	20	-	M24	30	117	54	10000
25072R/F	25072RB/F	M24x100	42	100	ø 80	20	-	M24	30	142	54	10000
25074R/F	25074RB/F	M24x125	42	125	ø 80	20	-	M24	30	167	54	10000
* 25076R/F	25076RB/F	M24x150	42	150	ø 80	20	-	M24	30	192	54	10000
* 25078R/F	25078RB/F	M24x175	42	175	ø 80	20	-	M24	30	217	54	10000
* 25080R/F	25080RB/F	M24x200	42	200	ø 80	20	-	M24	30	242	54	10000
25082R/F	25082RB/F	M24x225	42	225	ø 80	20	-	M24	30	267	54	10000
25084R/F	25084RB/F	M24x250	42	250	ø 80	20	-	M24	30	292	54	10000

* Disponibile con Filettatura a passo fine. Aggiungere "/P2" al codice
Available with Thin pitch thread. Please, add "/P2" to the code.



NBR

EPDM

CODICE - CODE		DESCRIZIONE description	DIMENSIONI PRINCIPALI - MAIN DIMENSIONS								CARICO LOAD NEWTON	
Gomma NBR	Gomma EPDM blu		A	B	D			F	G	H		I
24900/10R/FF	24900/10RB/FF	M10x50	37	50	ø 80	-	14	M10	30	87	108	10000
25000/10R/FF	25000/10RB/FF	M10x75	37	75	ø 80	-	14	M10	30	112	108	10000
25002/10R/FF	25002/10RB/FF	M10x100	37	100	ø 80	-	14	M10	30	137	108	10000
25004/10R/FF	25004/10RB/FF	M10x125	37	125	ø 80	-	14	M10	30	162	108	10000
25006/10R/BF/FF	25006/10RB/BF/FF	M10x150	42	150	ø 80	8	-	M10	30	192	108	10000
25008/10R/BF/FF	25008/10RB/BF/FF	M10x175	42	175	ø 80	8	-	M10	30	217	108	10000
25010/10R/BF/FF	25010/10RB/BF/FF	M10x200	42	200	ø 80	8	-	M10	30	242	108	10000
24900/12R/FF	24900/12RB/FF	M12x50	37	50	ø 80	-	14	M12	30	87	108	10000
25000/12R/FF	25000/12RB/FF	M12x75	37	75	ø 80	-	14	M12	30	112	108	10000
25002/12R/FF	25002/12RB/FF	M12x100	37	100	ø 80	-	14	M12	30	137	108	10000
25004/12R/FF	25004/12RB/FF	M12x125	37	125	ø 80	-	14	M12	30	162	108	10000
25006/12R/BF/FF	25006/12RB/BF/FF	M12x150	42	150	ø 80	10	-	M12	30	192	108	10000
25008/12R/BF/FF	25008/12RB/BF/FF	M12x175	42	175	ø 80	10	-	M12	30	217	108	10000
25010/12R/BF/FF	25010/12RB/BF/FF	M12x200	42	200	ø 80	10	-	M12	30	242	108	10000
25000R/FF	25000RB/FF	M14x75	35	75	ø 80	-	14	M14	30	110	108	10000
25002R/FF	25002RB/FF	M14x100	35	100	ø 80	-	14	M14	30	135	108	10000
25004R/FF	25004RB/FF	M14x125	35	125	ø 80	-	14	M14	30	160	108	10000
25006R/FF	25006RB/FF	M14x150	35	150	ø 80	-	14	M14	30	185	108	10000
25008R/FF	25008RB/FF	M14x175	35	175	ø 80	-	14	M14	30	210	108	10000
25020R/FF	25020RB/FF	M16x75	42	75	ø 80	13	-	M16	30	117	108	10000
25022R/FF	25022RB/FF	M16x100	42	100	ø 80	13	-	M16	30	142	108	10000
25024R/FF	25024RB/FF	M16x125	42	125	ø 80	13	-	M16	30	167	108	10000
25026R/FF	25026RB/FF	M16x150	42	150	ø 80	13	-	M16	30	192	108	10000
25028R/FF	25028RB/FF	M16x175	42	175	ø 80	13	-	M16	30	217	108	10000
25030R/FF	25030RB/FF	M16x200	42	200	ø 80	13	-	M16	30	242	108	10000
25040R/FF	25040RB/FF	M20x75	42	75	ø 80	17	-	M20	30	117	108	10000
25042R/FF	25042RB/FF	M20x100	42	100	ø 80	17	-	M20	30	142	108	10000
25044R/FF	25044RB/FF	M20x125	42	125	ø 80	17	-	M20	30	167	108	10000
25046R/FF	25046RB/FF	M20x150	42	150	ø 80	17	-	M20	30	192	108	10000
25048R/FF	25048RB/FF	M20x175	42	175	ø 80	17	-	M20	30	217	108	10000
25050R/FF	25050RB/FF	M20x200	42	200	ø 80	17	-	M20	30	242	108	10000
25052R/FF	25052RB/FF	M20x225	42	225	ø 80	17	-	M20	30	267	108	10000
25054R/FF	25054RB/FF	M20x250	42	250	ø 80	17	-	M20	30	292	108	10000
25070R/FF	25070RB/FF	M24x75	42	75	ø 80	20	-	M24	30	117	108	10000
25072R/FF	25072RB/FF	M24x100	42	100	ø 80	20	-	M24	30	142	108	10000
25074R/FF	25074RB/FF	M24x125	42	125	ø 80	20	-	M24	30	167	108	10000
* 25076R/FF	25076RB/FF	M24x150	42	150	ø 80	20	-	M24	30	192	108	10000
* 25078R/FF	25078RB/FF	M24x175	42	175	ø 80	20	-	M24	30	217	108	10000
* 25080R/FF	25080RB/FF	M24x200	42	200	ø 80	20	-	M24	30	242	108	10000
* 25082R/FF	25082RB/FF	M24x225	42	225	ø 80	20	-	M24	30	267	108	10000
* 25084R/FF	25084RB/FF	M24x250	42	250	ø 80	20	-	M24	30	292	108	10000

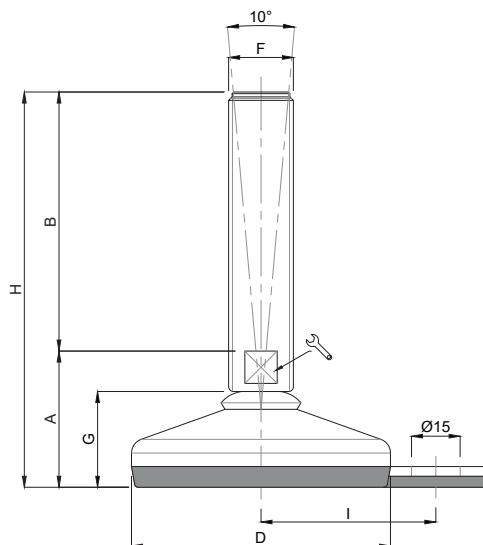
* Disponibile con Filettatura a passo fine. Aggiungere "/P2" al codice - Available with Thin pitch thread. Please, add "/P2" to the code.

Piede Inox

VULCANIZZATO IGIENICO

Caratteristiche: BASE VULCANIZZATA Ø 100 CON FISSAGGIO,
STELO SNODATO 10°

Features: HYGIENIC VULCANIZED BOLT/DOWN BASE Ø 100,
10° ARTICULATED STEM



NBR



EPDM



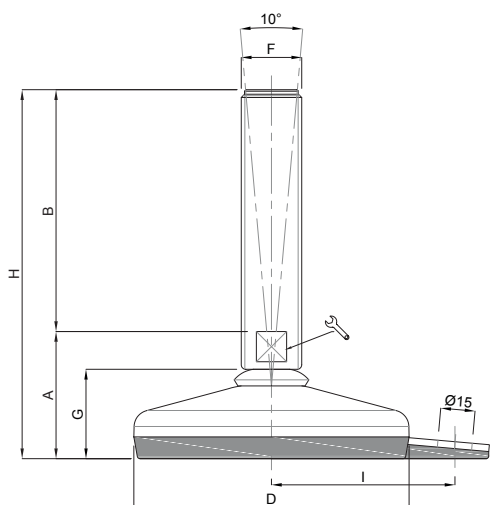
CODICE - CODE		DESCRIZIONE description	DIMENSIONI PRINCIPALI - MAIN DIMENSIONS									CARICO LOAD NEWTON
Gomma NBR	Gomma EPDM blu		A	B	D			F	G	H	I	
25100R/F	25100RB/F	M16x75	46	75	Ø 100	13	-	M16	33	121	69	15000
25102R/F	25102RB/F	M16x100	46	100	Ø 100	13	-	M16	33	146	69	15000
25104R/F	25104RB/F	M16x125	46	125	Ø 100	13	-	M16	33	171	69	15000
25106R/F	25106RB/F	M16x150	46	150	Ø 100	13	-	M16	33	196	69	15000
25108R/F	25108RB/F	M16x175	46	175	Ø 100	13	-	M16	33	221	69	15000
25110R/F	25110RB/F	M16x200	46	200	Ø 100	13	-	M16	33	246	69	15000
25120R/F	25120RB/F	M20x75	46	75	Ø 100	17	-	M20	33	121	69	15000
25122R/F	25122RB/F	M20x100	46	100	Ø 100	17	-	M20	33	146	69	15000
25124R/F	25124RB/F	M20x125	46	125	Ø 100	17	-	M20	33	171	69	15000
25126R/F	25126RB/F	M20x150	46	150	Ø 100	17	-	M20	33	196	69	15000
25128R/F	25128RB/F	M20x175	46	175	Ø 100	17	-	M20	33	221	69	15000
25130R/F	25130RB/F	M20x200	46	200	Ø 100	17	-	M20	33	246	69	15000
25132R/F	25132RB/F	M20x225	46	225	Ø 100	17	-	M20	33	271	69	15000
25134R/F	25134RB/F	M20x250	46	250	Ø 100	17	-	M20	33	296	69	15000
25150R/F	25150RB/F	M24x100	48	100	Ø 100	20	-	M24	33	148	69	15000
25152R/F	25152RB/F	M24x125	48	125	Ø 100	20	-	M24	33	173	69	15000
* 25154R/F	25154RB/F	M24x150	48	150	Ø 100	20	-	M24	33	198	69	15000
* 25156R/F	25156RB/F	M24x175	48	175	Ø 100	20	-	M24	33	223	69	15000
* 25158R/F	25158RB/F	M24x200	48	200	Ø 100	20	-	M24	33	248	69	15000
25160R/F	25160RB/F	M24x225	48	225	Ø 100	20	-	M24	33	273	69	15000
25162R/F	25162RB/F	M24x250	48	250	Ø 100	20	-	M24	33	298	69	15000
25180R/F	25180RB/F	M30x100	48	100	Ø 100	-	26	M30	33	148	69	15000
25182R/F	25182RB/F	M30x125	48	125	Ø 100	-	26	M30	33	173	69	15000
* 25184R/F	25184RB/F	M30x150	48	150	Ø 100	-	26	M30	33	198	69	15000
* 25186R/F	25186RB/F	M30x175	48	175	Ø 100	-	26	M30	33	223	69	15000
* 25188R/F	25188RB/F	M30x200	48	200	Ø 100	-	26	M30	33	248	69	15000
25200R/F	25200RB/F	M30x225	48	225	Ø 100	-	26	M30	33	273	69	15000
25202R/F	25202RB/F	M30x250	48	250	Ø 100	-	26	M30	33	298	69	15000

* Disponibile con Filettatura a passo fine. Aggiungere "/P2" al codice
Available with Thin pitch thread. Please, add "/P2" to the code.

Caratteristiche: BASE VULCANIZZATA Ø 120 CON FISSAGGIO, STELO SNODATO 10°

Features: HYGIENIC VULCANIZED BOLT/DOWN BASE Ø 120, 10° ARTICULATED STEM

Disponibile in
AISI 316
Available



NBR



EPDM

CODICE - CODE		DESCRIZIONE description	DIMENSIONI PRINCIPALI - MAIN DIMENSIONS									CARICO LOAD NEWTON
Gomma NBR	Gomma EPDM blu		A	B	D			F	G	H	I	
25250R/F	25250RB/F	M16x75	49	75	Ø 120	13	-	M16	36	124	80	30000
25252R/F	25252RB/F	M16x100	49	100	Ø 120	13	-	M16	36	149	80	30000
25254R/F	25254RB/F	M16x125	49	125	Ø 120	13	-	M16	36	174	80	30000
25256R/F	25256RB/F	M16x150	49	150	Ø 120	13	-	M16	36	199	80	30000
25258R/F	25258RB/F	M16x175	49	175	Ø 120	13	-	M16	36	224	80	30000
25260R/F	25260RB/F	M16x200	49	200	Ø 120	13	-	M16	36	249	80	30000
25262R/F	25262RB/F	M20x75	49	75	Ø 120	17	-	M20	36	124	80	30000
25264R/F	25264RB/F	M20x100	49	100	Ø 120	17	-	M20	36	149	80	30000
25266R/F	25266RB/F	M20x125	49	125	Ø 120	17	-	M20	36	174	80	30000
25268R/F	25268RB/F	M20x150	49	150	Ø 120	17	-	M20	36	199	80	30000
25270R/F	25270RB/F	M20x175	49	175	Ø 120	17	-	M20	36	224	80	30000
25272R/F	25272RB/F	M20x200	49	200	Ø 120	17	-	M20	36	249	80	30000
25274R/F	25274RB/F	M20x225	49	225	Ø 120	17	-	M20	36	274	80	30000
25276R/F	25276RB/F	M20x250	49	250	Ø 120	17	-	M20	36	299	80	30000
25278R/F	25278RB/F	M24x100	51	100	Ø 120	20	-	M24	36	151	80	30000
25280R/F	25280R/F	M24x125	51	125	Ø 120	20	-	M24	36	176	80	30000
* 25282R/F	25282RB/F	M24x150	51	150	Ø 120	20	-	M24	36	201	80	30000
* 25284R/F	25284RB/F	M24x175	51	175	Ø 120	20	-	M24	36	226	80	30000
* 25286R/F	25286RB/F	M24x200	51	200	Ø 120	20	-	M24	36	251	80	30000
* 25288R/F	25288RB/F	M24x225	51	225	Ø 120	20	-	M24	36	276	80	30000
* 25290R/F	25290RB/F	M24x250	51	250	Ø 120	20	-	M24	36	301	80	30000
* 25292R/F	25292RB/F	M30x100	51	100	Ø 120	-	26	M30	36	151	80	30000
* 25294R/F	25294RB/F	M30x125	51	125	Ø 120	-	26	M30	36	176	80	30000
* 25296R/F	25296RB/F	M30x150	51	150	Ø 120	-	26	M30	36	201	80	30000
* 25298R/F	25298RB/F	M30x175	51	175	Ø 120	-	26	M30	36	226	80	30000
* 25300R/F	25300RB/F	M30x200	51	200	Ø 120	-	26	M30	36	251	80	30000
* 25302R/F	25302RB/F	M30x225	51	225	Ø 120	-	26	M30	36	276	80	30000
* 25304R/F	25304RB/F	M30x250	51	250	Ø 120	-	26	M30	36	301	80	30000

* Disponibile con Filettatura a passo fine. Aggiungere "/P2" al codice
Available with Thin pitch thread. Please, add "/P2" to the code.

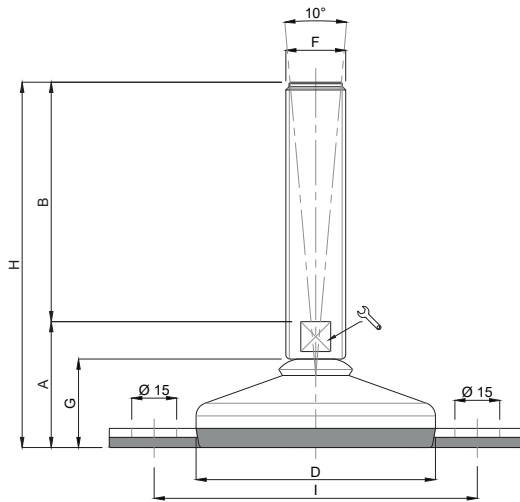
Piede Inox

VULCANIZZATO IGIENICO



Caratteristiche: BASE VULCANIZZATA Ø 120 CON DOPPIO FISSAGGIO,
STELO SNODATO 10°

Martin
Levelling Components

Features: HYGIENIC VULCANIZED BOLT/DOWN BASE Ø 120,
DOUBLE FIXING, 10° ARTICULATED STEM



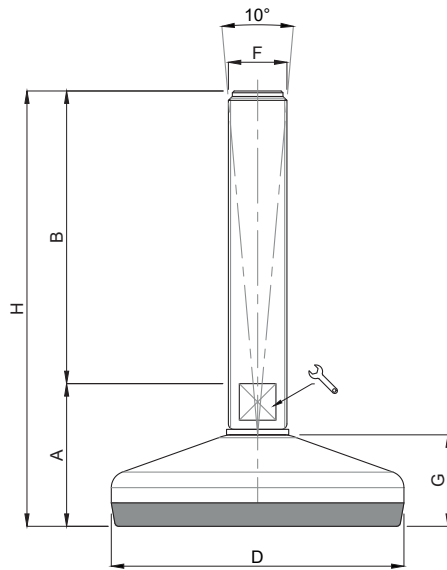
INOX


CODICE - CODE	DESCRIZIONE description	DIMENSIONI PRINCIPALI - MAIN DIMENSIONS									CARICO LOAD NEWTON
		A	B	D			F	G	H	I	
25250R/FF	M16x75	49	75	Ø 120	13	-	M16	36	124	160	30000
25252R/FF	M16x100	49	100	Ø 120	13	-	M16	36	149	160	30000
25254R/FF	M16x125	49	125	Ø 120	13	-	M16	36	174	160	30000
25256R/FF	M16x150	49	150	Ø 120	13	-	M16	36	199	160	30000
25258R/FF	M16x175	49	175	Ø 120	13	-	M16	36	224	160	30000
25260R/FF	M16x200	49	200	Ø 120	13	-	M16	36	249	160	30000
25262R/FF	M20x75	49	75	Ø 120	17	-	M20	36	124	160	30000
25264R/FF	M20x100	49	100	Ø 120	17	-	M20	36	149	160	30000
25266R/FF	M20x125	49	125	Ø 120	17	-	M20	36	174	160	30000
25268R/FF	M20x150	49	150	Ø 120	17	-	M20	36	199	160	30000
25270R/FF	M20x175	49	175	Ø 120	17	-	M20	36	224	160	30000
25272R/FF	M20x200	49	200	Ø 120	17	-	M20	36	249	160	30000
25274R/FF	M20x225	49	225	Ø 120	17	-	M20	36	274	160	30000
25276R/FF	M20x250	49	250	Ø 120	17	-	M20	36	299	160	30000
25278R/FF	M24x100	51	100	Ø 120	20	-	M24	36	151	160	30000
25280R/FF	M24x125	51	125	Ø 120	20	-	M24	36	176	160	30000
* 25282R/FF	M24x150	51	150	Ø 120	20	-	M24	36	201	160	30000
* 25284R/FF	M24x175	51	175	Ø 120	20	-	M24	36	226	160	30000
* 25286R/FF	M24x200	51	200	Ø 120	20	-	M24	36	251	160	30000
25288R/FF	M24x225	51	225	Ø 120	20	-	M24	36	276	160	30000
25290R/FF	M24x250	51	250	Ø 120	20	-	M24	36	301	160	30000
25292R/FF	M30x100	51	100	Ø 120	-	26	M30	36	151	160	30000
25294R/FF	M30x125	51	125	Ø 120	-	26	M30	36	176	160	30000
* 25296R/FF	M30x150	51	150	Ø 120	-	26	M30	36	201	160	30000
25298R/FF	M30x175	51	175	Ø 120	-	26	M30	36	226	160	30000
* 25300R/FF	M30x200	51	200	Ø 120	-	26	M30	36	251	160	30000
25302R/FF	M30x225	51	225	Ø 120	-	26	M30	36	276	160	30000
25304R/FF	M30x250	51	250	Ø 120	-	26	M30	36	301	160	30000

* Disponibile con Filettatura a passo fine. Aggiungere "/P2" al codice
Available with Thin pitch thread. Please, add "/P2" to the code.

LINEA VULCANIZZATA VULCANIZED LINE

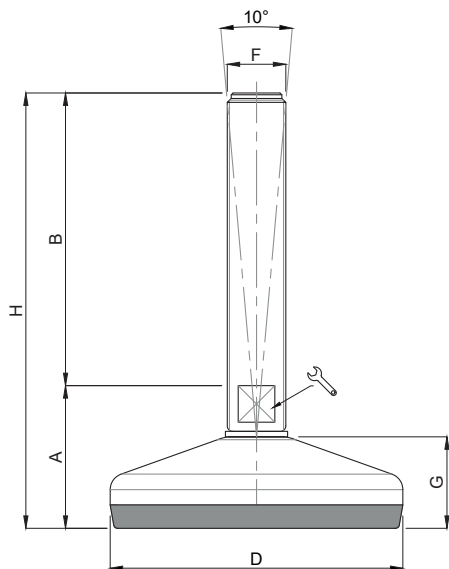
- Materiale base e stelo: acciaio inox AISI 304 (a richiesta AISI 316).
Gomma NBR 80 shore
Stelo snodato 10°
- I valori dei carichi sopra riportati sono calcolati in condizioni statiche alla metà della lunghezza dello stelo filettato. Qualora s'intendesse utilizzare i supporti in presenza di vibrazioni o carichi in movimento, tali valori dovranno essere adeguatamente ridotti. Per ulteriori chiarimenti consultare il nostro ufficio tecnico. Ogni nostra responsabilità decade in caso di manomissioni o modifiche dei componenti.
- *Screw and base material: 1.4301 (1.4401 on request).
Pad: vulcanized rubber NBR 80 shore
Articulated screw 10°*
- *Load values above mentioned have to be considered referring to static conditions calculated at the half of the screw length. In conditions of vibrations or in presence of dynamic loads these values should be reduced. For further information consult our technical office. We cannot accept responsibility for mounts that have been tampered or modified*





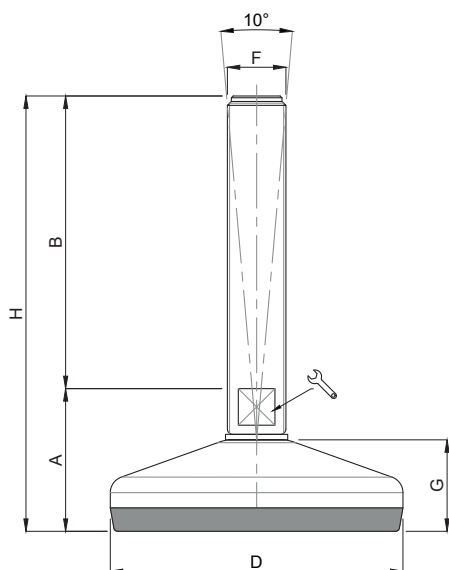
CODICE CODE	DESCRIZIONE description	DIMENSIONI PRINCIPALI - MAIN DIMENSIONS							CARICO LOAD NEWTON
		A	B	D		F	G	H	
24400	M8x25	26	25	ø 40	6	M8	15	51	3000
24402	M8x50	26	50	ø 40	6	M8	15	76	3000
24404	M8x75	26	75	ø 40	6	M8	15	101	3000
24406	M10x25	26	25	ø 40	8	M10	15	51	3000
24408	M10x50	26	50	ø 40	8	M10	15	76	3000
24410	M10x75	26	75	ø 40	8	M10	15	101	3000
24412	M10x100	26	100	ø 40	8	M10	15	126	3000
24414	M10x125	26	125	ø 40	8	M10	15	151	3000
24416	M12x50	26	50	ø 40	10	M12	15	76	3000
24418	M12x75	26	75	ø 40	10	M12	15	101	3000
24420	M12x100	26	100	ø 40	10	M12	15	126	3000
24422	M12x125	26	125	ø 40	10	M12	15	151	3000
24424	M12x150	26	150	ø 40	10	M12	15	176	3000

Caratteristiche: BASE VULCANIZZATA Ø 50, STELO SNODATO 10°

Features: VULCANIZED BASE Ø 50, 10° ARTICULATED STEM



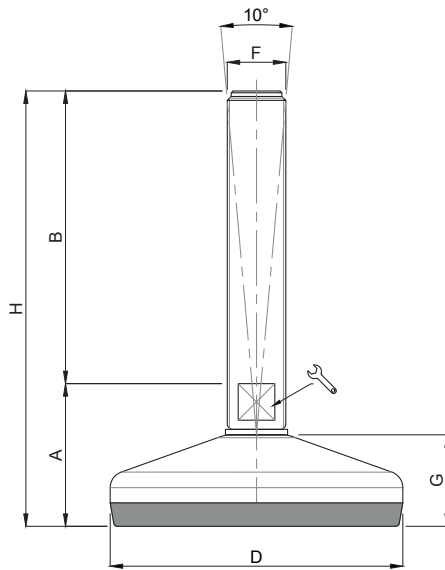
CODICE CODE	DESCRIZIONE description	DIMENSIONI PRINCIPALI - MAIN DIMENSIONS								CARICO LOAD NEWTON
		A	B	D			F	G	H	
24500	M10x50	29	50	ø 50	-	14	M10	19	79	4000
24502	M10x75	29	75	ø 50	-	14	M10	19	104	4000
24504	M10x100	29	100	ø 50	-	14	M10	19	129	4000
24506	M10x125	29	125	ø 50	-	14	M10	19	154	4000
24507/BF	M10x150	32	150	ø 50	8	-	M10	19	182	4000
24508/BF	M10x175	32	175	ø 50	8	-	M10	19	207	4000
24509/BF	M10x200	32	200	ø 50	8	-	M10	19	232	4000
24600	M12x50	29	50	ø 50	-	14	M12	19	79	4000
24602	M12x75	29	75	ø 50	-	14	M12	19	104	4000
24604	M12x100	29	100	ø 50	-	14	M12	19	129	4000
24606	M12x125	29	125	ø 50	-	14	M12	19	154	4000
24607/BF	M12x150	32	150	ø 50	10	-	M12	19	182	4000
24608/BF	M12x175	32	175	ø 50	10	-	M12	19	207	4000
24609/BF	M12x200	32	200	ø 50	10	-	M12	19	232	4000
24700	M14x75	29	75	ø 50	-	14	M14	19	104	4000
24702	M14x100	29	100	ø 50	-	14	M14	19	129	4000
24704	M14x125	29	125	ø 50	-	14	M14	19	154	4000
24706	M14x150	29	150	ø 50	-	14	M14	19	179	4000
24708	M14x175	29	175	ø 50	-	14	M14	19	204	4000
24800	M16x75	32	75	ø 50	13	-	M16	19	107	4000
24802	M16x100	32	100	ø 50	13	-	M16	19	132	4000
24804	M16x125	32	125	ø 50	13	-	M16	19	157	4000
24806	M16x150	32	150	ø 50	13	-	M16	19	182	4000
24808	M16x175	32	175	ø 50	13	-	M16	19	207	4000
24810	M16x200	32	200	ø 50	13	-	M16	19	232	4000





CODICE CODE	DESCRIZIONE description	DIMENSIONI PRINCIPALI - MAIN DIMENSIONS								CARICO LOAD NEWTON
		A	B	D			F	G	H	
24510	M10x50	32	50	ø 60	-	14	M10	22	82	7000
24512	M10x75	32	75	ø 60	-	14	M10	22	107	7000
24514	M10x100	32	100	ø 60	-	14	M10	22	132	7000
24516	M10x125	32	125	ø 60	-	14	M10	22	157	7000
24518/BF	M10x150	35	150	ø 60	8	-	M10	22	185	7000
24520/BF	M10x175	35	175	ø 60	8	-	M10	22	210	7000
24522/BF	M10x200	35	200	ø 60	8	-	M10	22	235	7000
24610	M12x50	32	50	ø 60	-	14	M12	22	82	7000
24612	M12x75	32	75	ø 60	-	14	M12	22	107	7000
24614	M12x100	32	100	ø 60	-	14	M12	22	132	7000
24616	M12x125	32	125	ø 60	-	14	M12	22	157	7000
24618/BF	M12x150	35	150	ø 60	10	-	M12	22	185	7000
24620/BF	M12x175	35	175	ø 60	10	-	M12	22	210	7000
24622/BF	M12x200	35	200	ø 60	10	-	M12	22	235	7000
24710	M14x75	32	75	ø 60	-	14	M14	22	107	7000
24712	M14x100	32	100	ø 60	-	14	M14	22	132	7000
24714	M14x125	32	125	ø 60	-	14	M14	22	157	7000
24716	M14x150	32	150	ø 60	-	14	M14	22	182	7000
24718	M14x175	32	175	ø 60	-	14	M14	22	207	7000
24814	M16x75	35	75	ø 60	13	-	M16	22	110	7000
24816	M16x100	35	100	ø 60	13	-	M16	22	135	7000
24818	M16x125	35	125	ø 60	13	-	M16	22	160	7000
24820	M16x150	35	150	ø 60	13	-	M16	22	185	7000
24822	M16x175	35	175	ø 60	13	-	M16	22	210	7000
24824	M16x200	35	200	ø 60	13	-	M16	22	235	7000
24910	M20x75	35	75	ø 60	17	-	M20	22	110	7000
24912	M20x100	35	100	ø 60	17	-	M20	22	135	7000
24914	M20x125	35	125	ø 60	17	-	M20	22	160	7000
24916	M20x150	35	150	ø 60	17	-	M20	22	185	7000
24918	M20x175	35	175	ø 60	17	-	M20	22	210	7000
24920	M20x200	35	200	ø 60	17	-	M20	22	235	7000
24922	M20x225	35	225	ø 60	17	-	M20	22	260	7000
24924	M20x250	35	250	ø 60	17	-	M20	22	285	7000

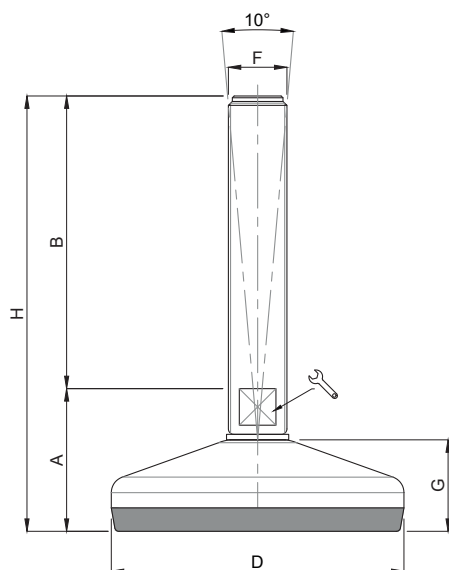
Caratteristiche: BASE VULCANIZZATA Ø 80, STELO SNODATO 10°



Features: VULCANIZED BASE Ø 80, 10° ARTICULATED STEM



CODICE CODE	DESCRIZIONE description	DIMENSIONI PRINCIPALI - MAIN DIMENSIONS								CARICO LOAD NEWTON
		A	B	D			F	G	H	
24900/10	M10x50	35	50	ø 80	-	14	M10	25	85	10000
25000/10	M10x75	35	75	ø 80	-	14	M10	25	110	10000
25002/10	M10x100	35	100	ø 80	-	14	M10	25	135	10000
25004/10	M10x125	35	125	ø 80	-	14	M10	25	160	10000
25006/10/BF	M10x150	38	150	ø 80	8	-	M10	25	188	10000
25008/10/BF	M10x175	38	175	ø 80	8	-	M10	25	213	10000
25010/10/BF	M10x200	38	200	ø 80	8	-	M10	25	238	10000
24900/12	M12x50	35	50	ø 80	-	14	M12	25	85	10000
25000/12	M12x75	35	75	ø 80	-	14	M12	25	110	10000
25002/12	M12x100	35	100	ø 80	-	14	M12	25	135	10000
25004/12	M12x125	35	125	ø 80	-	14	M12	25	160	10000
25006/12/BF	M12x150	38	150	ø 80	10	-	M12	25	188	10000
25008/12/BF	M12x175	38	175	ø 80	10	-	M12	25	213	10000
25010/12/BF	M12x200	38	200	ø 80	10	-	M12	25	238	10000
25000	M14x75	35	75	ø 80	-	14	M14	25	110	10000
25002	M14x100	35	100	ø 80	-	14	M14	25	135	10000
25004	M14x125	35	125	ø 80	-	14	M14	25	160	10000
25006	M14x150	35	150	ø 80	-	14	M14	25	185	10000
25008	M14x175	35	175	ø 80	-	14	M14	25	210	10000
25020	M16x75	35	75	ø 80	13	-	M16	25	110	10000
25022	M16x100	38	100	ø 80	13	-	M16	25	138	10000
25024	M16x125	38	125	ø 80	13	-	M16	25	163	10000
25026	M16x150	38	150	ø 80	13	-	M16	25	188	10000
25028	M16x175	38	175	ø 80	13	-	M16	25	213	10000
25030	M16x200	38	200	ø 80	13	-	M16	25	238	10000
25040	M20x75	38	75	ø 80	17	-	M20	25	113	10000
25042	M20x100	38	100	ø 80	17	-	M20	25	138	10000
25044	M20x125	38	125	ø 80	17	-	M20	25	163	10000
25046	M20x150	38	150	ø 80	17	-	M20	25	188	10000
25048	M20x175	38	175	ø 80	17	-	M20	25	213	10000
25050	M20x200	38	200	ø 80	17	-	M20	25	238	10000
25052	M20x225	38	225	ø 80	17	-	M20	25	263	10000
25054	M20x250	38	250	ø 80	17	-	M20	25	288	10000
25070	M24x75	40	75	ø 80	20	-	M24	25	115	10000
25072	M24x100	40	100	ø 80	20	-	M24	25	140	10000
25074	M24x125	40	125	ø 80	20	-	M24	25	165	10000
* 25076	M24x150	40	150	ø 80	20	-	M24	25	190	10000
* 25078	M24x175	40	175	ø 80	20	-	M24	25	215	10000
* 25080	M24x200	40	200	ø 80	20	-	M24	25	240	10000
25082	M24x225	40	225	ø 80	20	-	M24	25	265	10000
25084	M24x250	40	250	ø 80	20	-	M24	25	290	10000

* Disponibile con Filettatura a passo fine. Aggiungere "/P2" al codice
Available with Thin pitch thread. Please, add "/P2" to the code.



CODICE CODE	DESCRIZIONE description	DIMENSIONI PRINCIPALI - MAIN DIMENSIONS								CARICO LOAD NEWTON
		A	B	D			F	G	H	
25100	M16x75	42	75	Ø 100	13	-	M16	28	117	15000
25102	M16x100	42	100	Ø 100	13	-	M16	28	142	15000
25104	M16x125	42	125	Ø 100	13	-	M16	28	167	15000
25106	M16x150	42	150	Ø 100	13	-	M16	28	192	15000
25108	M16x175	42	175	Ø 100	13	-	M16	28	217	15000
25110	M16x200	42	200	Ø 100	13	-	M16	28	242	15000
25120	M20x75	42	75	Ø 100	17	-	M20	28	117	15000
25122	M20x100	42	100	Ø 100	17	-	M20	28	142	15000
25124	M20x125	42	125	Ø 100	17	-	M20	28	167	15000
25126	M20x150	42	150	Ø 100	17	-	M20	28	192	15000
25128	M20x175	42	175	Ø 100	17	-	M20	28	217	15000
25130	M20x200	42	200	Ø 100	17	-	M20	28	242	15000
25132	M20x225	42	225	Ø 100	17	-	M20	28	267	15000
25134	M20x250	42	250	Ø 100	17	-	M20	28	292	15000
25150	M24x100	44	100	Ø 100	20	-	M24	28	144	15000
25152	M24x125	44	125	Ø 100	20	-	M24	28	169	15000
* 25154	M24x150	44	150	Ø 100	20	-	M24	28	194	15000
* 25156	M24x175	44	175	Ø 100	20	-	M24	28	219	15000
* 25158	M24x200	44	200	Ø 100	20	-	M24	28	244	15000
25160	M24x225	44	225	Ø 100	20	-	M24	28	269	15000
25162	M24x250	44	250	Ø 100	20	-	M24	28	294	15000
25180	M30x100	44	100	Ø 100	-	26	M30	28	144	15000
25182	M30x125	44	125	Ø 100	-	26	M30	28	169	15000
* 25184	M30x150	44	150	Ø 100	-	26	M30	28	194	15000
25186	M30x175	44	175	Ø 100	-	26	M30	28	219	15000
* 25188	M30x200	44	200	Ø 100	-	26	M30	28	244	15000
25200	M30x225	44	225	Ø 100	-	26	M30	28	269	15000
25202	M30x250	44	250	Ø 100	-	26	M30	28	294	15000

* Disponibile con Filettatura a passo fine. Aggiungere "/P2" al codice
Available with Thin pitch thread. Please, add "/P2" to the code.

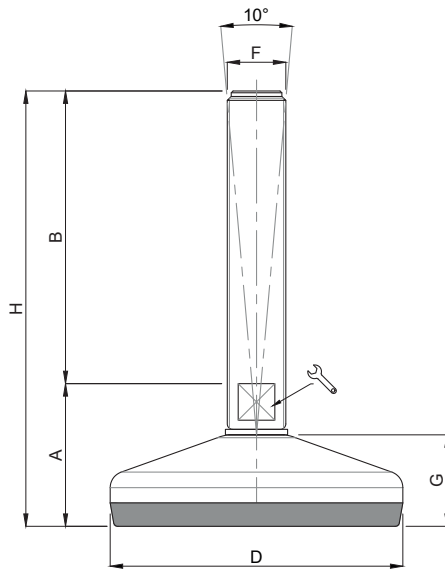
Piede Inox

VULCANIZZATO



Caratteristiche: BASE VULCANIZZATA Ø 120, STELO SNODATO 10°

Features: VULCANIZED BASE Ø 120, 10° ARTICULATED STEM

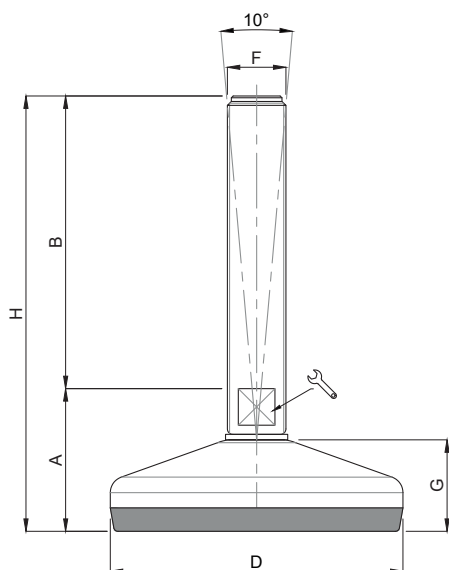
Martin
Levelling Components





INOX

CODICE CODE	DESCRIZIONE description	DIMENSIONI PRINCIPALI - MAIN DIMENSIONS							CARICO LOAD NEWTON	
		A	B	D			F	G		H
25250	M16x75	47	75	Ø 120	13	-	M16	32	122	30000
25252	M16x100	47	100	Ø 120	13	-	M16	32	147	30000
25254	M16x125	47	125	Ø 120	13	-	M16	32	172	30000
25256	M16x150	47	150	Ø 120	13	-	M16	32	197	30000
25258	M16x175	47	175	Ø 120	13	-	M16	32	222	30000
25260	M16x200	47	200	Ø 120	13	-	M16	32	247	30000
25262	M20x75	47	75	Ø 120	17	-	M20	32	122	30000
25264	M20x100	47	100	Ø 120	17	-	M20	32	147	30000
25266	M20x125	47	125	Ø 120	17	-	M20	32	172	30000
25268	M20x150	47	150	Ø 120	17	-	M20	32	197	30000
25270	M20x175	47	175	Ø 120	17	-	M20	32	222	30000
25272	M20x200	47	200	Ø 120	17	-	M20	32	247	30000
25274	M20x225	47	225	Ø 120	17	-	M20	32	272	30000
25276	M20x250	47	250	Ø 120	17	-	M20	32	297	30000
25278	M24x100	49	100	Ø 120	20	-	M24	32	149	30000
25280	M24x125	49	125	Ø 120	20	-	M24	32	174	30000
* 25282	M24x150	49	150	Ø 120	20	-	M24	32	199	30000
* 25284	M24x175	49	175	Ø 120	20	-	M24	32	224	30000
* 25286	M24x200	49	200	Ø 120	20	-	M24	32	249	30000
25288	M24x225	49	225	Ø 120	20	-	M24	32	274	30000
25290	M24x250	49	250	Ø 120	20	-	M24	32	299	30000
25292	M30x100	49	100	Ø 120	-	26	M30	32	149	30000
25294	M30x125	49	125	Ø 120	-	26	M30	32	174	30000
* 25296	M30x150	49	150	Ø 120	-	26	M30	32	199	30000
25298	M30x175	49	175	Ø 120	-	26	M30	32	224	30000
* 25300	M30x200	49	200	Ø 120	-	26	M30	32	249	30000
25302	M30x225	49	225	Ø 120	-	26	M30	32	274	30000
25304	M30x250	49	250	Ø 120	-	26	M30	32	299	30000

* Disponibile con Filettatura a passo fine. Aggiungere "/P2" al codice
Available with Thin pitch thread. Please, add "/P2" to the code.

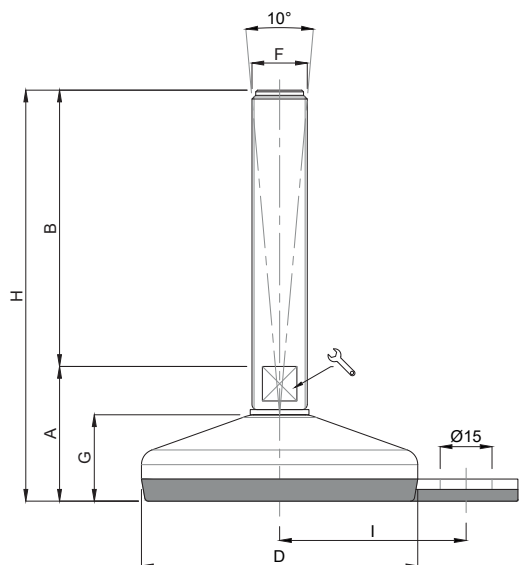




CODICE CODE	DESCRIZIONE description	DIMENSIONI PRINCIPALI - MAIN DIMENSIONS								CARICO LOAD NEWTON
		A	B	D			F	G	H	
25306	M16x75	49	75	ø 150	13	-	M16	35	124	30000
25308	M16x100	49	100	ø 150	13	-	M16	35	149	30000
25310	M16x125	49	125	ø 150	13	-	M16	35	174	30000
25312	M16x150	49	150	ø 150	13	-	M16	35	199	30000
25314	M16x175	49	175	ø 150	13	-	M16	35	224	30000
25316	M16x200	49	200	ø 150	13	-	M16	35	249	30000
25318	M20x75	48	75	ø 150	17	-	M20	35	123	30000
25320	M20x100	48	100	ø 150	17	-	M20	35	148	30000
25322	M20x125	48	125	ø 150	17	-	M20	35	173	30000
25324	M20x150	48	150	ø 150	17	-	M20	35	198	30000
25326	M20x175	48	175	ø 150	17	-	M20	35	223	30000
25328	M20x200	48	200	ø 150	17	-	M20	35	248	30000
25330	M20x225	48	225	ø 150	17	-	M20	35	273	30000
25332	M20x250	48	250	ø 150	17	-	M20	35	298	30000
25334	M24x100	49	100	ø 150	20	-	M24	35	149	40000
25336	M24x125	49	125	ø 150	20	-	M24	35	174	40000
* 25338	M24x150	49	150	ø 150	20	-	M24	35	199	40000
* 25340	M24x175	49	175	ø 150	20	-	M24	35	224	40000
* 25342	M24x200	49	200	ø 150	20	-	M24	35	249	40000
25344	M24x225	49	225	ø 150	20	-	M24	35	274	40000
25346	M24x250	49	250	ø 150	20	-	M24	35	299	40000
25348	M30x100	50	100	ø 150	-	26	M30	35	150	40000
25350	M30x125	50	125	ø 150	-	26	M30	35	175	40000
* 25352	M30x150	50	150	ø 150	-	26	M30	35	200	40000
25354	M30x175	50	175	ø 150	-	26	M30	35	225	40000
* 25356	M30x200	50	200	ø 150	-	26	M30	35	250	40000
25358	M30x225	50	225	ø 150	-	26	M30	35	275	40000
25360	M30x250	50	250	ø 150	-	26	M30	35	300	40000
25362	M36x150	50	150	ø 150	-	32	M36	35	200	40000
25364	M36x200	50	200	ø 150	-	32	M36	35	250	40000
25366	M36x250	50	250	ø 150	-	32	M36	35	300	40000

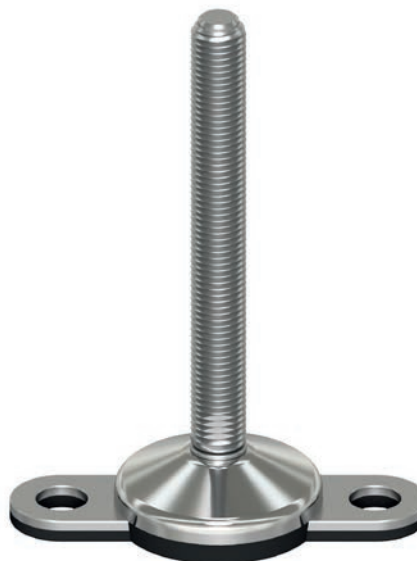
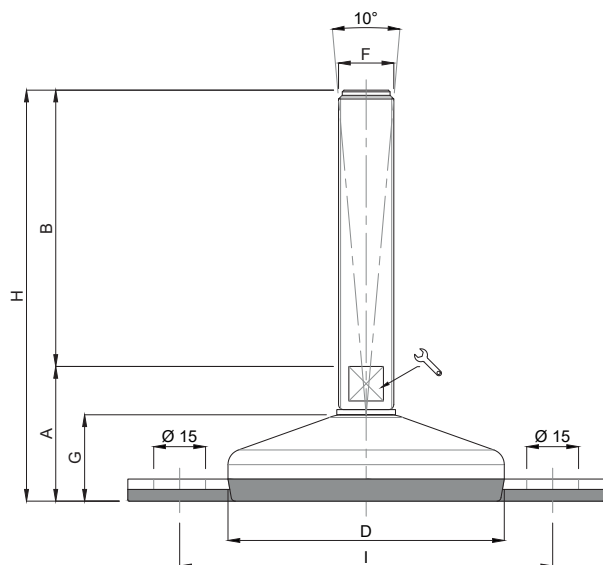
* Disponibile con Filettatura a passo fine. Aggiungere "/P2" al codice
Available with Thin pitch thread. Please, add "/P2" to the code.



Caratteristiche: BASE VULCANIZZATA Ø 60 CON FISSAGGIO,
STELO SNODATO 10°

Features: VULCANIZED BOLT/DOWN BASE Ø 60, 10° ARTICULATED STEM



CODICE CODE	DESCRIZIONE description	DIMENSIONI PRINCIPALI - MAIN DIMENSIONS									CARICO LOAD NEWTON
		A	B	D			F	G	H	I	
24510/F	M10x50	32	50	Ø 60	-	14	M10	22	82	45	7000
24512/F	M10x75	32	75	Ø 60	-	14	M10	22	107	45	7000
24514/F	M10x100	32	100	Ø 60	-	14	M10	22	132	45	7000
24516/F	M10x125	32	125	Ø 60	-	14	M10	22	157	45	7000
24518/BF/F	M10x150	35	150	Ø 60	8	-	M10	22	185	45	7000
24520/BF/F	M10x175	35	175	Ø 60	8	-	M10	22	210	45	7000
24522/BF/F	M10x200	35	200	Ø 60	8	-	M10	22	235	45	7000
24610/F	M12x50	32	50	Ø 60	-	14	M12	22	82	45	7000
24612/F	M12x75	32	75	Ø 60	-	14	M12	22	107	45	7000
24614/F	M12x100	32	100	Ø 60	-	14	M12	22	132	45	7000
24616/F	M12x125	32	125	Ø 60	-	14	M12	22	157	45	7000
24618/BF/F	M12x150	35	150	Ø 60	10	-	M12	22	185	45	7000
24620/BF/F	M12x175	35	175	Ø 60	10	-	M12	22	210	45	7000
24622/BF/F	M12x200	35	200	Ø 60	10	-	M12	22	235	45	7000
24710/F	M14x75	32	75	Ø 60	-	14	M14	22	107	45	7000
24712/F	M14x100	32	100	Ø 60	-	14	M14	22	132	45	7000
24714/F	M14x125	32	125	Ø 60	-	14	M14	22	157	45	7000
24716/F	M14x150	32	150	Ø 60	-	14	M14	22	182	45	7000
24718/F	M14x175	32	175	Ø 60	-	14	M14	22	207	45	7000
24814/F	M16x75	35	75	Ø 60	13	-	M16	22	110	45	7000
24816/F	M16x100	35	100	Ø 60	13	-	M16	22	135	45	7000
24818/F	M16x125	35	125	Ø 60	13	-	M16	22	160	45	7000
24820/F	M16x150	35	150	Ø 60	13	-	M16	22	185	45	7000
24822/F	M16x175	35	175	Ø 60	13	-	M16	22	210	45	7000
24824/F	M16x200	35	200	Ø 60	13	-	M16	22	235	45	7000
24910/F	M20x75	35	75	Ø 60	17	-	M20	22	110	45	7000
24912/F	M20x100	35	100	Ø 60	17	-	M20	22	135	45	7000
24914/F	M20x125	35	125	Ø 60	17	-	M20	22	160	45	7000
24916/F	M20x150	35	150	Ø 60	17	-	M20	22	185	45	7000
24918/F	M20x175	35	175	Ø 60	17	-	M20	22	210	45	7000
24920/F	M20x200	35	200	Ø 60	17	-	M20	22	235	45	7000
24922/F	M20x225	35	225	Ø 60	17	-	M20	22	260	45	7000
24924/F	M20x250	35	250	Ø 60	17	-	M20	22	285	45	7000



CODICE CODE	DESCRIZIONE description	DIMENSIONI PRINCIPALI - MAIN DIMENSIONS									CARICO LOAD NEWTON
		A	B	D			F	G	H	I	
24510/FF	M10x50	32	50	ø 60	-	14	M10	22	82	90	7000
24512/FF	M10x75	32	75	ø 60	-	14	M10	22	107	90	7000
24514/FF	M10x100	32	100	ø 60	-	14	M10	22	132	90	7000
24516/FF	M10x125	32	125	ø 60	-	14	M10	22	157	90	7000
24518/BF/FF	M10x150	35	150	ø 60	8	-	M10	22	185	90	7000
24520/BF/FF	M10x175	35	175	ø 60	8	-	M10	22	210	90	7000
24522/BF/FF	M10x200	35	200	ø 60	8	-	M10	22	235	90	7000
24610/FF	M12x50	32	50	ø 60	-	14	M12	22	82	90	7000
24612/FF	M12x75	32	75	ø 60	-	14	M12	22	107	90	7000
24614/FF	M12x100	32	100	ø 60	-	14	M12	22	132	90	7000
24616/FF	M12x125	32	125	ø 60	-	14	M12	22	157	90	7000
24618/BF/FF	M12x150	35	150	ø 60	10	-	M12	22	185	90	7000
24620/BF/FF	M12x175	35	175	ø 60	10	-	M12	22	210	90	7000
24622/BF/FF	M12x200	35	200	ø 60	10	-	M12	22	235	90	7000
24710/FF	M14x75	32	75	ø 60	-	14	M14	22	107	90	7000
24712/FF	M14x100	32	100	ø 60	-	14	M14	22	132	90	7000
24714/FF	M14x125	32	125	ø 60	-	14	M14	22	157	90	7000
24716/FF	M14x150	32	150	ø 60	-	14	M14	22	182	90	7000
24718/FF	M14x175	32	175	ø 60	-	14	M14	22	207	90	7000
24814/FF	M16x75	35	75	ø 60	13	-	M16	22	110	90	7000
24816/FF	M16x100	35	100	ø 60	13	-	M16	22	135	90	7000
24818/FF	M16x125	35	125	ø 60	13	-	M16	22	160	90	7000
24820/FF	M16x150	35	150	ø 60	13	-	M16	22	185	90	7000
24822/FF	M16x175	35	175	ø 60	13	-	M16	22	210	90	7000
24824/FF	M16x200	35	200	ø 60	13	-	M16	22	235	90	7000
24910/FF	M20x75	35	75	ø 60	17	-	M20	22	110	90	7000
24912/FF	M20x100	35	100	ø 60	17	-	M20	22	135	90	7000
24914/FF	M20x125	35	125	ø 60	17	-	M20	22	160	90	7000
24916/FF	M20x150	35	150	ø 60	17	-	M20	22	185	90	7000
24918/FF	M20x175	35	175	ø 60	17	-	M20	22	210	90	7000
24920/FF	M20x200	35	200	ø 60	17	-	M20	22	235	90	7000
24922/FF	M20x225	35	225	ø 60	17	-	M20	22	260	90	7000
24924/FF	M20x250	35	250	ø 60	17	-	M20	22	285	90	7000

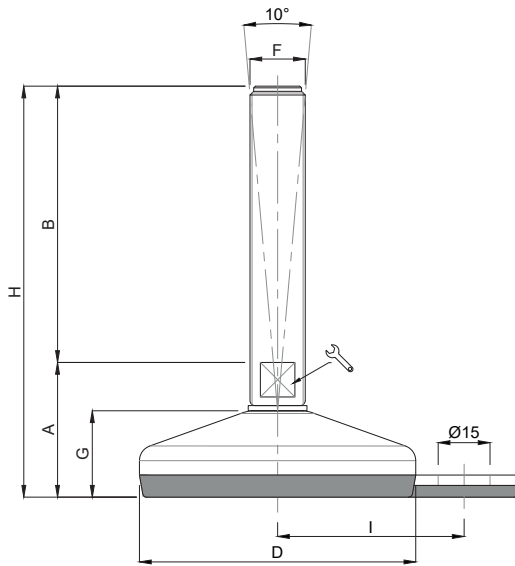
Piede Inox

VULCANIZZATO



Caratteristiche: BASE VULCANIZZATA Ø 80 CON FISSAGGIO, STELO SNODATO 10°

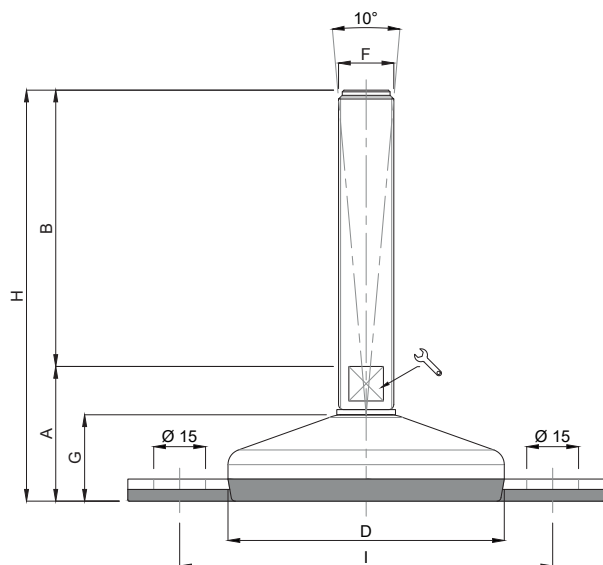
Features: VULCANIZED BOLT/DOWN BASE Ø 80, 10° ARTICULATED STEM





INOX

CODICE CODE	DESCRIZIONE description	DIMENSIONI PRINCIPALI - MAIN DIMENSIONS										CARICO LOAD NEWTON
		A	B	D			F	G	H	I		
24900/10/F	M10x50	35	50	ø 80	-	14	M10	25	85	54	10000	
25000/10/F	M10x75	35	75	ø 80	-	14	M10	25	110	54	10000	
25002/10/F	M10x100	35	100	ø 80	-	14	M10	25	135	54	10000	
25004/10/F	M10x125	35	125	ø 80	-	14	M10	25	160	54	10000	
25006/10/BF/F	M10x150	38	150	ø 80	8	-	M10	25	188	54	10000	
25008/10/BF/F	M10x175	38	175	ø 80	8	-	M10	25	213	54	10000	
25010/10/BF/F	M10x200	38	200	ø 80	8	-	M10	25	238	54	10000	
24900/12/F	M12x50	35	50	ø 80	-	14	M12	25	85	54	10000	
25000/12/F	M12x75	35	75	ø 80	-	14	M12	25	110	54	10000	
25002/12/F	M12x100	35	100	ø 80	-	14	M12	25	135	54	10000	
25004/12/F	M12x125	35	125	ø 80	-	14	M12	25	160	54	10000	
25006/12/BF/F	M12x150	38	150	ø 80	10	-	M12	25	188	54	10000	
25008/12/BF/F	M12x175	38	175	ø 80	10	-	M12	25	213	54	10000	
25010/12/BF/F	M12x200	38	200	ø 80	10	-	M12	25	238	54	10000	
25000/F	M14x75	35	75	ø 80	-	14	M14	25	110	54	10000	
25002/F	M14x100	35	100	ø 80	-	14	M14	25	135	54	10000	
25004/F	M14x125	35	125	ø 80	-	14	M14	25	160	54	10000	
25006/F	M14x150	35	150	ø 80	-	14	M14	25	185	54	10000	
25008/F	M14x175	35	175	ø 80	-	14	M14	25	210	54	10000	
25020/F	M16x75	35	75	ø 80	13	-	M16	25	110	54	10000	
25022/F	M16x100	38	100	ø 80	13	-	M16	25	138	54	10000	
25024/F	M16x125	38	125	ø 80	13	-	M16	25	163	54	10000	
25026/F	M16x150	38	150	ø 80	13	-	M16	25	188	54	10000	
25028/F	M16x175	38	175	ø 80	13	-	M16	25	213	54	10000	
25030/F	M16x200	38	200	ø 80	13	-	M16	25	238	54	10000	
25040/F	M20x75	38	75	ø 80	17	-	M20	25	113	54	10000	
25042/F	M20x100	38	100	ø 80	17	-	M20	25	138	54	10000	
25044/F	M20x125	38	125	ø 80	17	-	M20	25	163	54	10000	
25046/F	M20x150	38	150	ø 80	17	-	M20	25	188	54	10000	
25048/F	M20x175	38	175	ø 80	17	-	M20	25	213	54	10000	
25050/F	M20x200	38	200	ø 80	17	-	M20	25	238	54	10000	
25052/F	M20x225	38	225	ø 80	17	-	M20	25	263	54	10000	
25054/F	M20x250	38	250	ø 80	17	-	M20	25	288	54	10000	
25070/F	M24x75	40	75	ø 80	20	-	M24	25	115	54	10000	
25072/F	M24x100	40	100	ø 80	20	-	M24	25	140	54	10000	
25074/F	M24x125	40	125	ø 80	20	-	M24	25	165	54	10000	
* 25076/F	M24x150	40	150	ø 80	20	-	M24	25	190	54	10000	
* 25078/F	M24x175	40	175	ø 80	20	-	M24	25	215	54	10000	
* 25080/F	M24x200	40	200	ø 80	20	-	M24	25	240	54	10000	
25082/F	M24x225	40	225	ø 80	20	-	M24	25	265	54	10000	
25084/F	M24x250	40	250	ø 80	20	-	M24	25	290	54	10000	

* Disponibile con Filettatura a passo fine. Aggiungere "/P2" al codice
Available with Thin pitch thread. Please, add "/P2" to the code.



CODICE CODE	DESCRIZIONE description	DIMENSIONI PRINCIPALI - MAIN DIMENSIONS									CARICO LOAD NEWTON
		A	B	D			F	G	H	I	
24900/10/FF	M10x50	35	50	ø 80	-	14	M10	25	85	108	10000
25000/10/FF	M10x75	35	75	ø 80	-	14	M10	25	110	108	10000
25002/10/FF	M10x100	35	100	ø 80	-	14	M10	25	135	108	10000
25004/10/FF	M10x125	35	125	ø 80	-	14	M10	25	160	108	10000
25006/10/BF/FF	M10x150	38	150	ø 80	8	-	M10	25	188	108	10000
25008/10/BF/FF	M10x175	38	175	ø 80	8	-	M10	25	213	108	10000
25010/10/BF/FF	M10x200	38	200	ø 80	8	-	M10	25	238	108	10000
24900/12/FF	M12x50	35	50	ø 80	-	14	M12	25	85	108	10000
25000/12/FF	M12x75	35	75	ø 80	-	14	M12	25	110	108	10000
25002/12/FF	M12x100	35	100	ø 80	-	14	M12	25	135	108	10000
25004/12/FF	M12x125	35	125	ø 80	-	14	M12	25	160	108	10000
25006/12/BF/FF	M12x150	38	150	ø 80	10	-	M12	25	188	108	10000
25008/12/BF/FF	M12x175	38	175	ø 80	10	-	M12	25	213	108	10000
25010/12/BF/FF	M12x200	38	200	ø 80	10	-	M12	25	238	108	10000
25000/FF	M14x75	35	75	ø 80	-	14	M14	25	110	108	10000
25002/FF	M14x100	35	100	ø 80	-	14	M14	25	135	108	10000
25004/FF	M14x125	35	125	ø 80	-	14	M14	25	160	108	10000
25006/FF	M14x150	35	150	ø 80	-	14	M14	25	185	108	10000
25008/FF	M14x175	35	175	ø 80	-	14	M14	25	210	108	10000
25020/FF	M16x75	35	75	ø 80	13	-	M16	25	110	108	10000
25022/FF	M16x100	38	100	ø 80	13	-	M16	25	138	108	10000
25024/FF	M16x125	38	125	ø 80	13	-	M16	25	163	108	10000
25026/FF	M16x150	38	150	ø 80	13	-	M16	25	188	108	10000
25028/FF	M16x175	38	175	ø 80	13	-	M16	25	213	108	10000
25030/FF	M16x200	38	200	ø 80	13	-	M16	25	238	108	10000
25040/FF	M20x75	38	75	ø 80	17	-	M20	25	113	108	10000
25042/FF	M20x100	38	100	ø 80	17	-	M20	25	138	108	10000
25044/FF	M20x125	38	125	ø 80	17	-	M20	25	163	108	10000
25046/FF	M20x150	38	150	ø 80	17	-	M20	25	188	108	10000
25048/FF	M20x175	38	175	ø 80	17	-	M20	25	213	108	10000
25050/FF	M20x200	38	200	ø 80	17	-	M20	25	238	108	10000
25052/FF	M20x225	38	225	ø 80	17	-	M20	25	263	108	10000
25054/FF	M20x250	38	250	ø 80	17	-	M20	25	288	108	10000
25070/FF	M24x75	40	75	ø 80	20	-	M24	25	115	108	10000
25072/FF	M24x100	40	100	ø 80	20	-	M24	25	140	108	10000
25074/FF	M24x125	40	125	ø 80	20	-	M24	25	165	108	10000
* 25076/FF	M24x150	40	150	ø 80	20	-	M24	25	190	108	10000
* 25078/FF	M24x175	40	175	ø 80	20	-	M24	25	215	108	10000
* 25080/FF	M24x200	40	200	ø 80	20	-	M24	25	240	108	10000
25082/FF	M24x225	40	225	ø 80	20	-	M24	25	265	108	10000
25084/FF	M24x250	40	250	ø 80	20	-	M24	25	290	108	10000

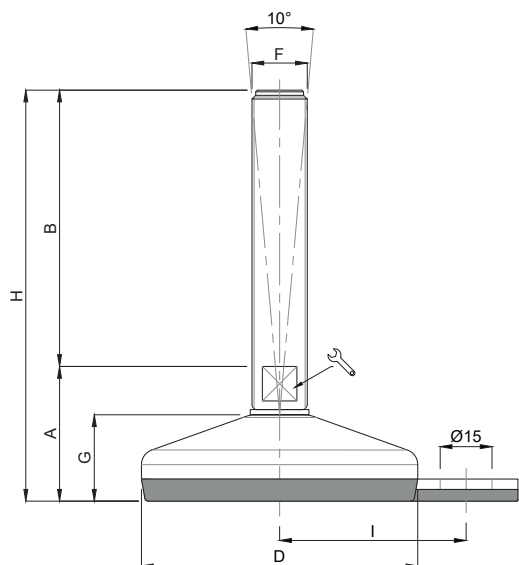
* Disponibile con Filettatura a passo fine. Aggiungere "/P2" al codice - Available with Thin pitch thread. Please, add "/P2" to the code.

Piede Inox



VULCANIZZATO

Caratteristiche: BASE VULCANIZZATA Ø 100 CON FISSAGGIO,
STELO SNODATO 10°

Features: VULCANIZED BOLT/DOWN BASE Ø 100, 10° ARTICULATED STEM



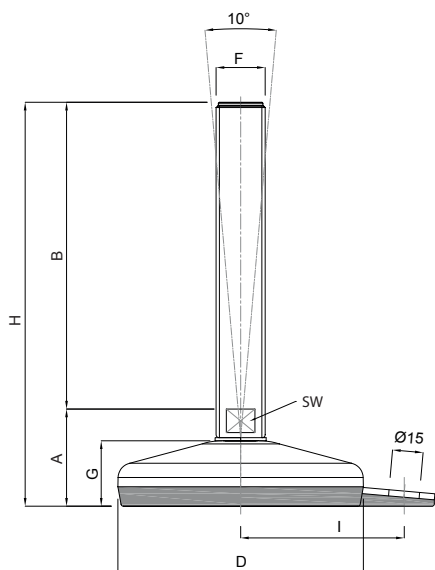
INOX



CODICE CODE	DESCRIZIONE description	DIMENSIONI PRINCIPALI - MAIN DIMENSIONS									CARICO LOAD NEWTON
		A	B	D			F	G	H	I	
25100/F	M16x75	42	75	Ø 100	13	-	M16	28	117	69	15000
25102/F	M16x100	42	100	Ø 100	13	-	M16	28	142	69	15000
25104/F	M16x125	42	125	Ø 100	13	-	M16	28	167	69	15000
25106/F	M16x150	42	150	Ø 100	13	-	M16	28	192	69	15000
25108/F	M16x175	42	175	Ø 100	13	-	M16	28	217	69	15000
25110/F	M16x200	42	200	Ø 100	13	-	M16	28	242	69	15000
25120/F	M20x75	42	75	Ø 100	17	-	M20	28	117	69	15000
25122/F	M20x100	42	100	Ø 100	17	-	M20	28	142	69	15000
25124/F	M20x125	42	125	Ø 100	17	-	M20	28	167	69	15000
25126/F	M20x150	42	150	Ø 100	17	-	M20	28	192	69	15000
25128/F	M20x175	42	175	Ø 100	17	-	M20	28	217	69	15000
25130/F	M20x200	42	200	Ø 100	17	-	M20	28	242	69	15000
25132/F	M20x225	42	225	Ø 100	17	-	M20	28	267	69	15000
25134/F	M20x250	42	250	Ø 100	17	-	M20	28	292	69	15000
25150/F	M24x100	44	100	Ø 100	20	-	M24	28	144	69	15000
25152/F	M24x125	44	125	Ø 100	20	-	M24	28	169	69	15000
* 25154/F	M24x150	44	150	Ø 100	20	-	M24	28	194	69	15000
25156/F	M24x175	44	175	Ø 100	20	-	M24	28	219	69	15000
* 25158/F	M24x200	44	200	Ø 100	20	-	M24	28	244	69	15000
25160/F	M24x225	44	225	Ø 100	20	-	M24	28	269	69	15000
25162/F	M24x250	44	250	Ø 100	20	-	M24	28	294	69	15000
25180/F	M30x100	44	100	Ø 100	-	26	M30	28	144	69	15000
25182/F	M30x125	44	125	Ø 100	-	26	M30	28	169	69	15000
* 25184/F	M30x150	44	150	Ø 100	-	26	M30	28	194	69	15000
25186/F	M30x175	44	175	Ø 100	-	26	M30	28	219	69	15000
* 25188/F	M30x200	44	200	Ø 100	-	26	M30	28	244	69	15000
25200/F	M30x225	44	225	Ø 100	-	26	M30	28	269	69	15000
25202/F	M30x250	44	250	Ø 100	-	26	M30	28	294	69	15000

* Disponibile con Filettatura a passo fine. Aggiungere "/P2" al codice
Available with Thin pitch thread. Please, add "/P2" to the code.

Caratteristiche: BASE VULCANIZZATA Ø 120 CON FISSAGGIO,
STELO SNODATO 10°

Features: VULCANIZED BOLT/DOWN BASE Ø 120,
10° ARTICULATED STEM



CODICE CODE	DESCRIZIONE description	DIMENSIONI PRINCIPALI - MAIN DIMENSIONS									CARICO LOAD NEWTON
		A	B	D			F	G	H	I	
25250/F	M16x75	47	75	ø 120	13	-	M16	32	122	80	30000
25252/F	M16x100	47	100	ø 120	13	-	M16	32	147	80	30000
25254/F	M16x125	47	125	ø 120	13	-	M16	32	172	80	30000
25256/F	M16x150	47	150	ø 120	13	-	M16	32	197	80	30000
25258/F	M16x175	47	175	ø 120	13	-	M16	32	222	80	30000
25260/F	M16x200	47	200	ø 120	13	-	M16	32	247	80	30000
25262/F	M20x75	47	75	ø 120	17	-	M20	32	122	80	30000
25264/F	M20x100	47	100	ø 120	17	-	M20	32	147	80	30000
25266/F	M20x125	47	125	ø 120	17	-	M20	32	172	80	30000
25268/F	M20x150	47	150	ø 120	17	-	M20	32	197	80	30000
25270/F	M20x175	47	175	ø 120	17	-	M20	32	222	80	30000
25272/F	M20x200	47	200	ø 120	17	-	M20	32	247	80	30000
25274/F	M20x225	47	225	ø 120	17	-	M20	32	272	80	30000
25276/F	M20x250	47	250	ø 120	17	-	M20	32	297	80	30000
25278/F	M24x100	49	100	ø 120	20	-	M24	32	149	80	30000
25280/F	M24x125	49	125	ø 120	20	-	M24	32	174	80	30000
* 25282/F	M24x150	49	150	ø 120	20	-	M24	32	199	80	30000
* 25284/F	M24x175	49	175	ø 120	20	-	M24	32	224	80	30000
* 25286/F	M24x200	49	200	ø 120	20	-	M24	32	249	80	30000
25288/F	M24x225	49	225	ø 120	20	-	M24	32	274	80	30000
25290/F	M24x250	49	250	ø 120	20	-	M24	32	299	80	30000
25292/F	M30x100	49	100	ø 120	-	26	M30	32	149	80	30000
25294/F	M30x125	49	125	ø 120	-	26	M30	32	174	80	30000
* 25296/F	M30x150	49	150	ø 120	-	26	M30	32	199	80	30000
* 25298/F	M30x175	49	175	ø 120	-	26	M30	32	224	80	30000
* 25300/F	M30x200	49	200	ø 120	-	26	M30	32	249	80	30000
25302/F	M30x225	49	225	ø 120	-	26	M30	32	274	80	30000
25304/F	M30x250	49	250	ø 120	-	26	M30	32	299	80	30000

* Disponibile con Filettatura a passo fine. Aggiungere "/P2" al codice
Available with Thin pitch thread. Please, add "/P2" to the code.

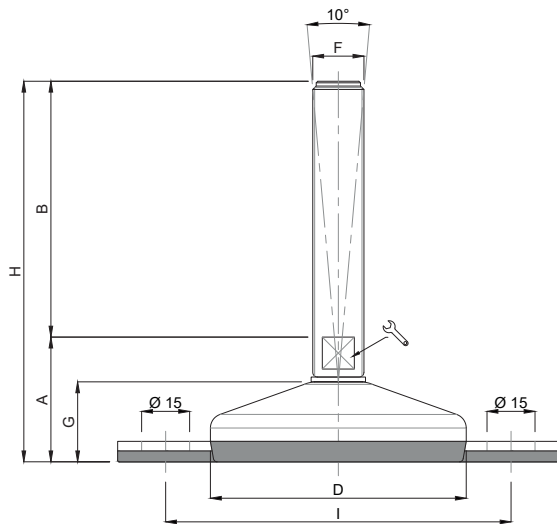
Piede Inox



VULCANIZZATO

Caratteristiche: BASE VULCANIZZATA Ø 120 CON DOPPIO FISSAGGIO,
STELO SNODATO 10°

Martin
Levelling Components

Features: VULCANIZED BOLT/DOWN BASE Ø 120,
DOUBLE FIXING, 10° ARTICULATED STEM

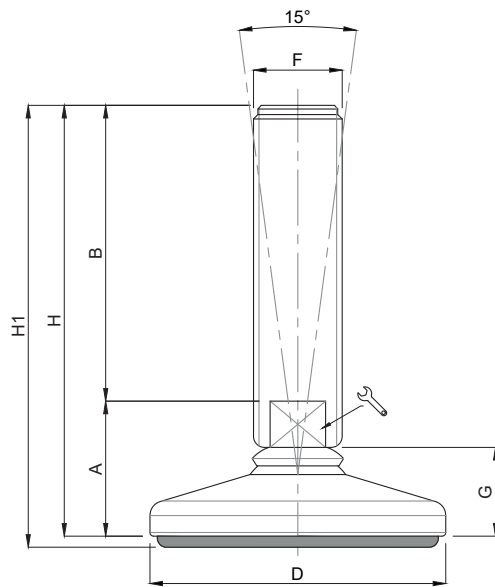


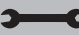
CODICE CODE	DESCRIZIONE description	DIMENSIONI PRINCIPALI - MAIN DIMENSIONS									CARICO LOAD NEWTON
		A	B	D			F	G	H	I	
25250/FF	M16x75	47	75	Ø 120	13	-	M16	32	122	160	30000
25252/FF	M16x100	47	100	Ø 120	13	-	M16	32	147	160	30000
25254/FF	M16x125	47	125	Ø 120	13	-	M16	32	172	160	30000
25256/FF	M16x150	47	150	Ø 120	13	-	M16	32	197	160	30000
25258/FF	M16x175	47	175	Ø 120	13	-	M16	32	222	160	30000
25260/FF	M16x200	47	200	Ø 120	13	-	M16	32	247	160	30000
25262/FF	M20x75	47	75	Ø 120	17	-	M20	32	122	160	30000
25264/FF	M20x100	47	100	Ø 120	17	-	M20	32	147	160	30000
25266/FF	M20x125	47	125	Ø 120	17	-	M20	32	172	160	30000
25268/FF	M20x150	47	150	Ø 120	17	-	M20	32	197	160	30000
25270/FF	M20x175	47	175	Ø 120	17	-	M20	32	222	160	30000
25272/FF	M20x200	47	200	Ø 120	17	-	M20	32	247	160	30000
25274/FF	M20x225	47	225	Ø 120	17	-	M20	32	272	160	30000
25276/FF	M20x250	47	250	Ø 120	17	-	M20	32	297	160	30000
25278/FF	M24x100	49	100	Ø 120	20	-	M24	32	149	160	30000
25280/FF	M24x125	49	125	Ø 120	20	-	M24	32	174	160	30000
* 25282/FF	M24x150	49	150	Ø 120	20	-	M24	32	199	160	30000
* 25284/FF	M24x175	49	175	Ø 120	20	-	M24	32	224	160	30000
* 25286/FF	M24x200	49	200	Ø 120	20	-	M24	32	249	160	30000
25288/FF	M24x225	49	225	Ø 120	20	-	M24	32	274	160	30000
25290/FF	M24x250	49	250	Ø 120	20	-	M24	32	299	160	30000
25292/FF	M30x100	49	100	Ø 120	-	26	M30	32	149	160	30000
25294/FF	M30x125	49	125	Ø 120	-	26	M30	32	174	160	30000
* 25296/FF	M30x150	49	150	Ø 120	-	26	M30	32	199	160	30000
* 25298/FF	M30x175	49	175	Ø 120	-	26	M30	32	224	160	30000
* 25300/FF	M30x200	49	200	Ø 120	-	26	M30	32	249	160	30000
25302/FF	M30x225	49	225	Ø 120	-	26	M30	32	274	160	30000
25304/FF	M30x250	49	250	Ø 120	-	26	M30	32	299	160	30000

* Disponibile con Filettatura a passo fine. Aggiungere "/P2" al codice
Available with Thin pitch thread. Please, add "/P2" to the code.

LINEA 15° 15° LINE

- Materiale base: acciaio Inox AISI304 (a richiesta AISI 316). A richiesta disponibile con gomma antiscivolo NBR 70 shore. Materiale Stelo: acciaio Inox AISI304 (a richiesta AISI316). Su richiesta l'elemento viene fornito con dado.
- I valori dei carichi sopra riportati sono calcolati in condizioni statiche alla metà della lunghezza dello stelo filettato. Qualora s'intendesse utilizzare i supporti in presenza di vibrazioni o carichi di movimento, tali valori dovranno essere adeguatamente ridotti. Per ulteriori chiarimenti consultare il nostro ufficio tecnico. Ogni nostra responsabilità decade in caso di manomissioni o modifiche dei componenti.
- *Material: Stainless steel base 1.4301 (1.4401 on request). On request non-slit plate in NBR rubber 70 shore is available. Stainless steel screw in 1.4301. The levelling element could be supplied, on request, with steel nut.*
- *Load values above mentioned have to be considered referring to static conditions calculated at the half of the screw length. In conditions of vibrations or in presence of dynamic load these values should be reduced. For the further information consult our technical office. We cannot accept responsibility for mounts that have been tampered or modified.*



CODICE - CODE		DIMENSIONI PRINCIPALI - MAIN DIMENSIONS								CARICO STATICO STATIC LOAD NEWTON
standard standard	antiscivolo antislip	D	F	B		G	A	H	H1	
20000	20001	Ø 60	M12	50	12	24	34	84	87	20000
20002	20003	Ø 60	M12	75	12	24	34	109	112	20000
20004	20005	Ø 60	M12	100	12	24	34	134	137	20000
20006	20007	Ø 60	M12	125	12	24	34	159	162	20000
20008	20009	Ø 60	M12	150	12	24	34	184	187	20000
20010	20011	Ø 60	M12	175	12	24	34	209	212	20000
20020	20021	Ø 60	M16	50	13	24	34	84	87	30000
20022	20023	Ø 60	M16	75	13	24	34	109	112	30000
20024	20025	Ø 60	M16	100	13	24	34	134	137	30000
20026	20027	Ø 60	M16	125	13	24	34	159	162	30000
20028	20029	Ø 60	M16	150	13	24	34	184	187	30000
20030	20031	Ø 60	M16	175	13	24	34	209	212	30000
20032	20033	Ø 60	M16	200	13	24	34	234	237	30000
20034	20035	Ø 60	M16	225	13	24	34	259	262	30000
20036	20037	Ø 60	M16	250	13	24	34	284	287	30000
20040	20041	Ø 60	M20	75	17	24	36	111	114	35000
20042	20043	Ø 60	M20	100	17	24	36	136	139	35000
20044	20045	Ø 60	M20	125	17	24	36	161	164	35000
20046	20047	Ø 60	M20	150	17	24	36	186	189	35000
20048	20049	Ø 60	M20	175	17	24	36	211	214	35000
20050	20051	Ø 60	M20	200	17	24	36	236	239	35000
20052	20053	Ø 60	M20	225	17	24	36	261	264	35000
20054	20055	Ø 60	M20	250	17	24	36	286	289	35000

Su richiesta disponibile con filettatura a passo fine. Soggetto a minimo quantitativo.
On request, available with thin pitch. Subject to minimum order quantity

Materiale base: acciaio Inox AISI304 (a richiesta AISI316).
Materiale Stelo: acciaio Inox AISI304 (a richiesta AISI316).
Material: Stainless steel base 1.4301 (1.4401 on request)

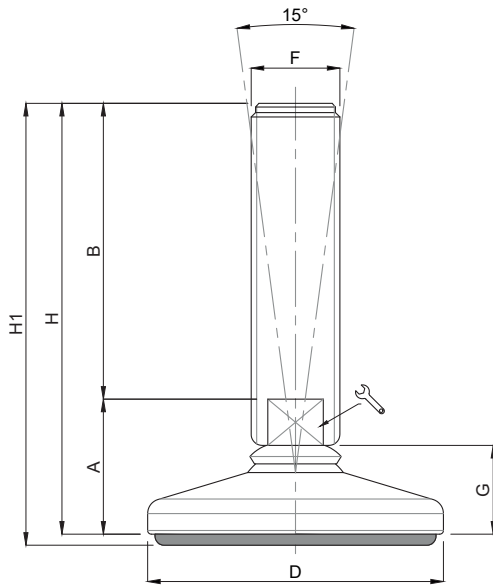
Piede Inox


LINEA 15°

Martin
Levelling Components

Caratteristiche: BASE DAL PIENO Ø 80, STELO SNODATO 15°

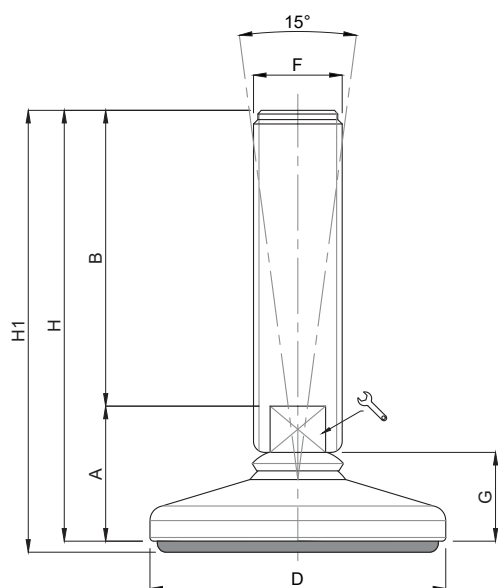
Features: SOLID BASE Ø 80, 15° ARTICULATED STEM

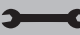


CODICE - CODE		DIMENSIONI PRINCIPALI - MAIN DIMENSIONS								CARICO STATICO STATIC LOAD NEWTON
standard standard	antiscivolo antislip	D	F	B		G	A	H	H1	
20120	20121	Ø 80	M16	50	13	24	34	84	87	30000
20122	20123	Ø 80	M16	75	13	24	34	109	112	30000
20124	20125	Ø 80	M16	100	13	24	34	134	137	30000
20126	20127	Ø 80	M16	125	13	24	34	159	162	30000
20128	20129	Ø 80	M16	150	13	24	34	184	187	30000
20130	20131	Ø 80	M16	175	13	24	34	209	212	30000
20132	20133	Ø 80	M16	200	13	24	34	234	237	30000
20134	20135	Ø 80	M16	225	13	24	34	259	262	30000
20136	20137	Ø 80	M16	250	13	24	34	284	287	30000
20140	20141	Ø 80	M20	75	17	24	36	111	114	35000
20142	20143	Ø 80	M20	100	17	24	36	136	139	35000
20144	20145	Ø 80	M20	125	17	24	36	161	164	35000
20146	20147	Ø 80	M20	150	17	24	36	186	189	35000
20148	20149	Ø 80	M20	175	17	24	36	211	214	35000
20150	20151	Ø 80	M20	200	17	24	36	236	239	35000
20152	20153	Ø 80	M20	225	17	24	36	261	264	35000
20154	20155	Ø 80	M20	250	17	24	36	286	289	35000
20160	20161	Ø 80	M24	100	20	24	36	136	139	40000
20162	20163	Ø 80	M24	125	20	24	36	161	164	40000
20164	20165	Ø 80	M24	150	20	24	36	186	189	40000
20166	20167	Ø 80	M24	175	20	24	36	211	214	40000
20168	20169	Ø 80	M24	200	20	24	36	236	239	40000
20170	20171	Ø 80	M24	225	20	24	36	261	264	40000
20172	20173	Ø 80	M24	250	20	24	36	286	289	40000

Su richiesta disponibile con filettatura a passo fine. Soggetto a minimo quantitativo.
On request, available with thin pitch. Subject to minimum order quantity

Materiale base: acciaio Inox AISI304 (a richiesta AISI316).
Materiale Stelo: acciaio Inox AISI304 (a richiesta AISI316).
Material: Stainless steel base 1.4301 (1.4401 on request)



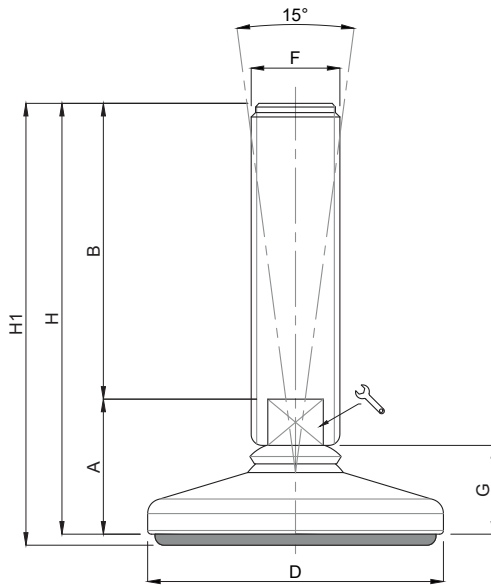
CODICE - CODE		DIMENSIONI PRINCIPALI - MAIN DIMENSIONS								CARICO STATICO STATIC LOAD NEWTON
standard standard	antiscivolo antislip	D	F	B		G	A	H	H1	
20300	20301	Ø 100	M16	50	13	24	34	84	87	30000
20302	20303	Ø 100	M16	75	13	24	34	109	112	30000
20304	20305	Ø 100	M16	100	13	24	34	134	137	30000
20306	20307	Ø 100	M16	125	13	24	34	159	162	30000
20308	20309	Ø 100	M16	150	13	24	34	184	187	30000
20310	20311	Ø 100	M16	175	13	24	34	209	212	30000
20312	20313	Ø 100	M16	200	13	24	34	234	237	30000
20314	20315	Ø 100	M16	225	13	24	34	259	262	30000
20316	20317	Ø 100	M16	250	13	24	34	284	287	30000
20320	20321	Ø 100	M20	75	17	24	36	111	114	35000
20322	20323	Ø 100	M20	100	17	24	36	136	139	35000
20324	20325	Ø 100	M20	125	17	24	36	161	164	35000
20326	20327	Ø 100	M20	150	17	24	36	186	189	35000
20328	20329	Ø 100	M20	175	17	24	36	211	214	35000
20330	20331	Ø 100	M20	200	17	24	36	236	239	35000
20332	20333	Ø 100	M20	225	17	24	36	261	264	35000
20334	20335	Ø 100	M20	250	17	24	36	286	289	35000
20340	20341	Ø 100	M24	100	20	24	36	136	139	40000
20342	20343	Ø 100	M24	125	20	24	36	161	164	40000
20344	20345	Ø 100	M24	150	20	24	36	186	189	40000
20346	20347	Ø 100	M24	175	20	24	36	211	214	40000
20348	20349	Ø 100	M24	200	20	24	36	236	239	40000
20350	20351	Ø 100	M24	225	20	24	36	261	264	40000
20352	20353	Ø 100	M24	250	20	24	36	286	289	40000
20360	20361	Ø 100	M30	100	26	24	36	136	139	50000
20362	20363	Ø 100	M30	125	26	24	36	161	164	50000
20364	20365	Ø 100	M30	150	26	24	36	186	189	50000
20366	20367	Ø 100	M30	175	26	24	36	211	214	50000
20368	20369	Ø 100	M30	200	26	24	36	236	239	50000
20370	20371	Ø 100	M30	225	26	24	36	261	264	50000
20372	20373	Ø 100	M30	250	26	24	36	286	289	50000

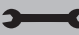
Su richiesta disponibile con filettatura a passo fine. Soggetto a minimo quantitativo.
On request, available with thin pitch. Subject to minimum order quantity

Materiale base: acciaio Inox AISI304 (a richiesta AISI316). - Materiale Stelo: acciaio Inox AISI304 (a richiesta AISI316).
Material: Stainless steel base 1.4301 (1.4401 on request)

Caratteristiche: BASE DAL PIENO Ø 120, STELO SNODATO 15°

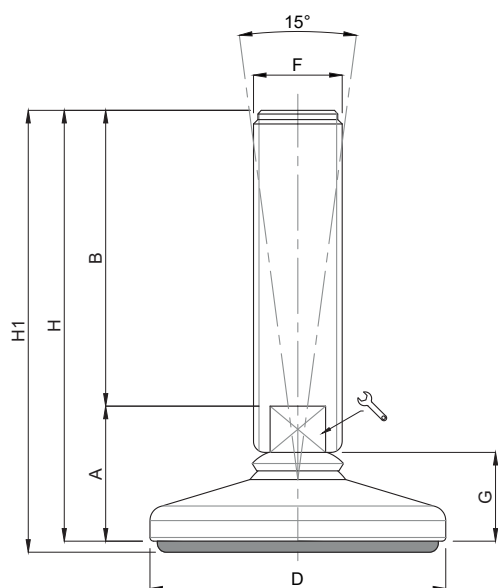
Features: SOLID BASE Ø 120, 15° ARTICULATED STEM

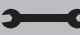


CODICE - CODE		DIMENSIONI PRINCIPALI - MAIN DIMENSIONS								CARICO STATICO STATIC LOAD NEWTON
standard standard	antiscivolo antislip	D	F	B		G	A	H	H1	
20500	20501	Ø 120	M16	50	13	24	34	84	87	30000
20502	20503	Ø 120	M16	75	13	24	34	109	112	30000
20504	20505	Ø 120	M16	100	13	24	34	134	137	30000
20506	20507	Ø 120	M16	125	13	24	34	159	162	30000
20508	20509	Ø 120	M16	150	13	24	34	184	187	30000
20510	20511	Ø 120	M16	175	13	24	34	209	212	30000
20512	20513	Ø 120	M16	200	13	24	34	234	237	30000
20514	20515	Ø 120	M16	225	13	24	34	259	262	30000
20516	20517	Ø 120	M16	250	13	24	34	284	287	30000
20520	20521	Ø 120	M20	75	17	24	36	111	114	35000
20522	20523	Ø 120	M20	100	17	24	36	136	139	35000
20524	20525	Ø 120	M20	125	17	24	36	161	164	35000
20526	20527	Ø 120	M20	150	17	24	36	186	189	35000
20528	20529	Ø 120	M20	175	17	24	36	211	214	35000
20530	20531	Ø 120	M20	200	17	24	36	236	239	35000
20532	20533	Ø 120	M20	225	17	24	36	261	264	35000
20534	20535	Ø 120	M20	250	17	24	36	286	289	35000
20540	20541	Ø 120	M24	100	20	24	36	136	139	40000
20542	20543	Ø 120	M24	125	20	24	36	161	164	40000
20544	20545	Ø 120	M24	150	20	24	36	186	189	40000
20546	20547	Ø 120	M24	175	20	24	36	211	214	40000
20548	20549	Ø 120	M24	200	20	24	36	236	239	40000
20550	20551	Ø 120	M24	225	20	24	36	261	264	40000
20552	20553	Ø 120	M24	250	20	24	36	286	289	40000
20560	20561	Ø 120	M30	100	26	24	36	136	139	50000
20562	20563	Ø 120	M30	125	26	24	36	161	164	50000
20564	20565	Ø 120	M30	150	26	24	36	186	189	50000
20566	20567	Ø 120	M30	175	26	24	36	211	214	50000
20568	20569	Ø 120	M30	200	26	24	36	236	239	50000
20570	20571	Ø 120	M30	225	26	24	36	261	264	50000
20572	20573	Ø 120	M30	250	26	24	36	286	289	50000

Su richiesta disponibile con filettatura a passo fine. Soggetto a minimo quantitativo.
On request, available with thin pitch. Subject to minimum order quantity

Materiale base: acciaio Inox AISI304 (a richiesta AISI316). - Materiale Stelo: acciaio Inox AISI304 (a richiesta AISI316).
Material: Stainless steel base 1.4301 (1.4401 on request)



CODICE - CODE		DIMENSIONI PRINCIPALI - MAIN DIMENSIONS								CARICO STATICO STATIC LOAD NEWTON
standard standard	antiscivolo antislip	D	F	B		G	A	H	H1	
20720	20721	Ø 150	M20	75	17	24	36	111	114	35000
20722	20723	Ø 150	M20	100	17	24	36	136	139	35000
20724	20725	Ø 150	M20	125	17	24	36	161	164	35000
20726	20727	Ø 150	M20	150	17	24	36	186	189	35000
20728	20729	Ø 150	M20	175	17	24	36	211	214	35000
20730	20731	Ø 150	M20	200	17	24	36	236	239	35000
20732	20733	Ø 150	M20	225	17	24	36	261	264	35000
20734	20735	Ø 150	M20	250	17	24	36	286	289	35000
20740	20741	Ø 150	M24	100	20	24	36	136	139	40000
20742	20743	Ø 150	M24	125	20	24	36	161	164	40000
20744	20745	Ø 150	M24	150	20	24	36	186	189	40000
20746	20747	Ø 150	M24	175	20	24	36	211	214	40000
20748	20749	Ø 150	M24	200	20	24	36	236	239	40000
20750	20751	Ø 150	M24	225	20	24	36	261	264	40000
20752	20753	Ø 150	M24	250	20	24	36	286	289	40000
20760	20761	Ø 150	M30	100	26	24	36	136	139	50000
20762	20763	Ø 150	M30	125	26	24	36	161	164	50000
20764	20765	Ø 150	M30	150	26	24	36	186	189	50000
20766	20767	Ø 150	M30	175	26	24	36	211	214	50000
20768	20769	Ø 150	M30	200	26	24	36	236	239	50000
20770	20771	Ø 150	M30	225	26	24	36	261	264	50000
20772	20773	Ø 150	M30	250	26	24	36	286	289	50000

Su richiesta disponibile con filettatura a passo fine. Soggetto a minimo quantitativo.
On request, available with thin pitch. Subject to minimum order quantity

Materiale base: acciaio Inox AISI304 (a richiesta AISI316).
Materiale Stelo: acciaio Inox AISI304 (a richiesta AISI316).
Material: Stainless steel base 1.4301 (1.4401 on request)

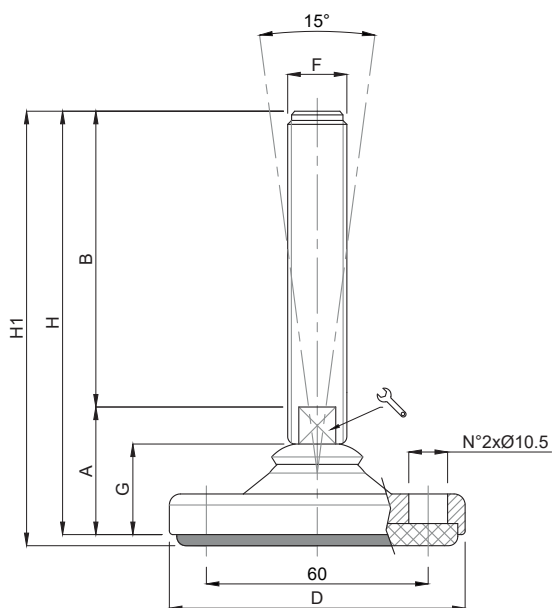
Piede Inox

LINEA 15°


Martin
Levelling Components

Caratteristiche: BASE DAL PIENO Ø 80 CON 2 FORI, STELO SNODATO 15°

Features: SOLID BASE Ø 80 WITH 2 BORES, 15° ARTICULATED STEM



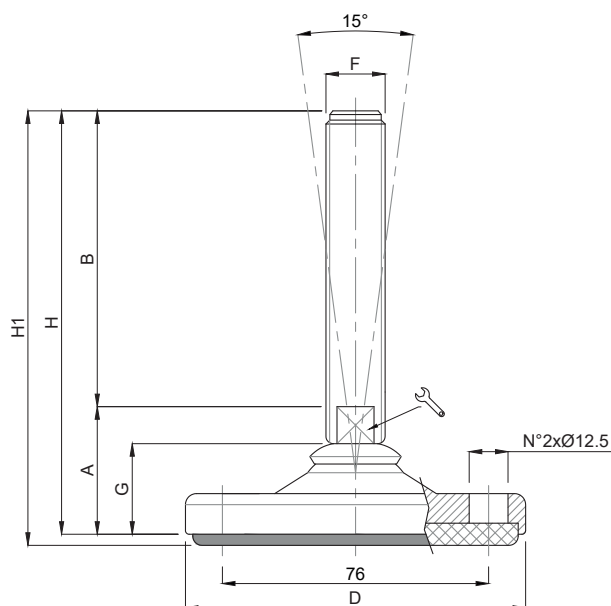
- Fornito con tappo
- Provided with cap

CODICE - CODE		DIMENSIONI PRINCIPALI - MAIN DIMENSIONS								CARICO STATICO STATIC LOAD NEWTON
standard standard	antiscivolo antislip	D	F	B		G	A	H	H1	
20120F	20121F	Ø 80	M16	50	13	24	34	84	87	30000
20122F	20123F	Ø 80	M16	75	13	24	34	109	112	30000
20124F	20125F	Ø 80	M16	100	13	24	34	134	137	30000
20126F	20127F	Ø 80	M16	125	13	24	34	159	162	30000
20128F	20129F	Ø 80	M16	150	13	24	34	184	187	30000
20130F	20131F	Ø 80	M16	175	13	24	34	209	212	30000
20132F	20133F	Ø 80	M16	200	13	24	34	234	237	30000
20134F	20135F	Ø 80	M16	225	13	24	34	259	262	30000
20136F	20137F	Ø 80	M16	250	13	24	34	284	287	30000
20140F	20141F	Ø 80	M20	75	17	24	36	111	114	35000
20142F	20143F	Ø 80	M20	100	17	24	36	136	139	35000
20144F	20145F	Ø 80	M20	125	17	24	36	161	164	35000
20146F	20147F	Ø 80	M20	150	17	24	36	186	189	35000
20148F	20149F	Ø 80	M20	175	17	24	36	211	214	35000
20150F	20151F	Ø 80	M20	200	17	24	36	236	239	35000
20152F	20153F	Ø 80	M20	225	17	24	36	261	264	35000
20154F	20155F	Ø 80	M20	250	17	24	36	286	289	35000
20160F	20161F	Ø 80	M24	100	20	24	36	136	139	40000
20162F	20163F	Ø 80	M24	125	20	24	36	161	164	40000
20164F	20165F	Ø 80	M24	150	20	24	36	186	189	40000
20166F	20167F	Ø 80	M24	175	20	24	36	211	214	40000
20168F	20169F	Ø 80	M24	200	20	24	36	236	239	40000
20170F	20171F	Ø 80	M24	225	20	24	36	261	264	40000
20172F	20173F	Ø 80	M24	250	20	24	36	286	289	40000

Su richiesta disponibile con filettatura a passo fine. Soggetto a minimo quantitativo.
On request, available with thin pitch. Subject to minimum order quantity


Materiale base: acciaio Inox AISI304 (a richiesta AISI316).
Materiale Stelo: acciaio Inox AISI304 (a richiesta AISI316).
Material: Stainless steel base 1.4301 (1.4401 on request)

INOX



- Fornito con tappo
- Provided with cap



CODICE - CODE		DIMENSIONI PRINCIPALI - MAIN DIMENSIONS								CARICO STATICO STATIC LOAD NEWTON
standard standard	antiscivolo antislip	D	F	B		G	A	H	H1	
20300F	20301F	Ø 100	M16	50	13	24	34	84	87	30000
20302F	20303F	Ø 100	M16	75	13	24	34	109	112	30000
20304F	20305F	Ø 100	M16	100	13	24	34	134	137	30000
20306F	20307F	Ø 100	M16	125	13	24	34	159	162	30000
20308F	20309F	Ø 100	M16	150	13	24	34	184	187	30000
20310F	20311F	Ø 100	M16	175	13	24	34	209	212	30000
20312F	20313F	Ø 100	M16	200	13	24	34	234	237	30000
20314F	20315F	Ø 100	M16	225	13	24	34	259	262	30000
20316F	20317F	Ø 100	M16	250	13	24	34	284	287	30000
20320F	20321F	Ø 100	M20	75	17	24	36	111	114	35000
20322F	20323F	Ø 100	M20	100	17	24	36	136	139	35000
20324F	20325F	Ø 100	M20	125	17	24	36	161	164	35000
20326F	20327F	Ø 100	M20	150	17	24	36	186	189	35000
20328F	20329F	Ø 100	M20	175	17	24	36	211	214	35000
20330F	20331F	Ø 100	M20	200	17	24	36	236	239	35000
20332F	20333F	Ø 100	M20	225	17	24	36	261	264	35000
20334F	20335F	Ø 100	M20	250	17	24	36	286	289	35000
20340F	20341F	Ø 100	M24	100	20	24	36	136	139	40000
20342F	20343F	Ø 100	M24	125	20	24	36	161	164	40000
20344F	20345F	Ø 100	M24	150	20	24	36	186	189	40000
20346F	20347F	Ø 100	M24	175	20	24	36	211	214	40000
20348F	20349F	Ø 100	M24	200	20	24	36	236	239	40000
20350F	20351F	Ø 100	M24	225	20	24	36	261	264	40000
20352F	20353F	Ø 100	M24	250	20	24	36	286	289	40000
20360F	20361F	Ø 100	M30	100	26	24	36	136	139	50000
20362F	20363F	Ø 100	M30	125	26	24	36	161	164	50000
20364F	20365F	Ø 100	M30	150	26	24	36	186	189	50000
20366F	20367F	Ø 100	M30	175	26	24	36	211	214	50000
20368F	20369F	Ø 100	M30	200	26	24	36	236	239	50000
20370F	20371F	Ø 100	M30	225	26	24	36	261	264	50000
20372F	20373F	Ø 100	M30	250	26	24	36	286	289	50000

Su richiesta disponibile con filettatura a passo fine. Soggetto a minimo quantitativo.
On request, available with thin pitch. Subject to minimum order quantity

Materiale base: acciaio Inox AISI304 (a richiesta AISI316). - Materiale Stelo: acciaio Inox AISI304 (a richiesta AISI316).
Material: Stainless steel base 1.4301 (1.4401 on request)

Piede Inox

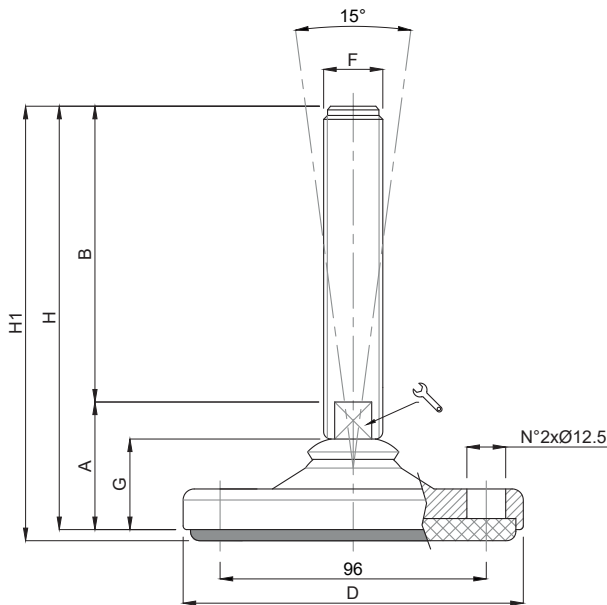
LINEA 15°

Caratteristiche: BASE DAL PIENO Ø 120 CON 2 FORI, STELO SNODATO 15°


Features: SOLID BASE Ø 120 WITH 2 BORES, 15° ARTICULATED STEM

Martin
Levelling Components

INOX

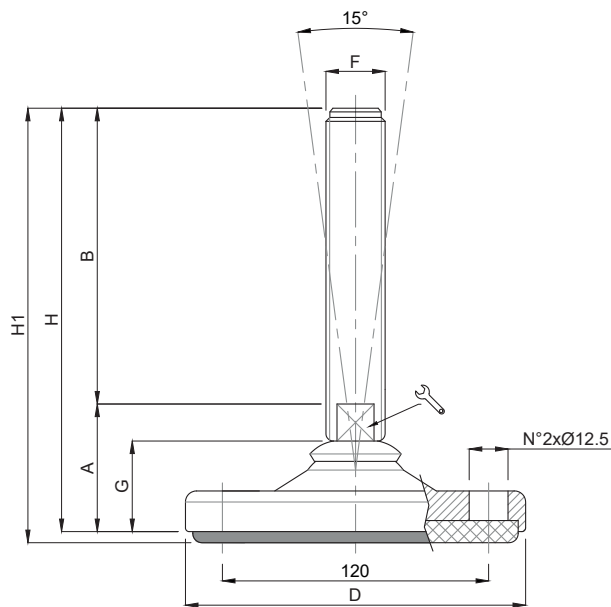


- Fornito con tappo
- Provided with cap

CODICE - CODE		DIMENSIONI PRINCIPALI - MAIN DIMENSIONS								CARICO STATICO STATIC LOAD NEWTON
standard standard	antiscivolo antislip	D	F	B		G	A	H	H1	
20500F	20501F	Ø 120	M16	50	13	24	34	84	87	30000
20502F	20503F	Ø 120	M16	75	13	24	34	109	112	30000
20504F	20505F	Ø 120	M16	100	13	24	34	134	137	30000
20506F	20507F	Ø 120	M16	125	13	24	34	159	162	30000
20508F	20509F	Ø 120	M16	150	13	24	34	184	187	30000
20510F	20511F	Ø 120	M16	175	13	24	34	209	212	30000
20512F	20513F	Ø 120	M16	200	13	24	34	234	237	30000
20514F	20515F	Ø 120	M16	225	13	24	34	259	262	30000
20516F	20517F	Ø 120	M16	250	13	24	34	284	287	30000
20520F	20521F	Ø 120	M20	75	17	24	36	111	114	35000
20522F	20523F	Ø 120	M20	100	17	24	36	136	139	35000
20524F	20525F	Ø 120	M20	125	17	24	36	161	164	35000
20526F	20527F	Ø 120	M20	150	17	24	36	186	189	35000
20528F	20529F	Ø 120	M20	175	17	24	36	211	214	35000
20530F	20531F	Ø 120	M20	200	17	24	36	236	239	35000
20532F	20533F	Ø 120	M20	225	17	24	36	261	264	35000
20534F	20535F	Ø 120	M20	250	17	24	36	286	289	35000
20540F	20541F	Ø 120	M24	100	20	24	36	136	139	40000
20542F	20543F	Ø 120	M24	125	20	24	36	161	164	40000
20544F	20545F	Ø 120	M24	150	20	24	36	186	189	40000
20546F	20547F	Ø 120	M24	175	20	24	36	211	214	40000
20548F	20549F	Ø 120	M24	200	20	24	36	236	239	40000
20550F	20551F	Ø 120	M24	225	20	24	36	261	264	40000
20552F	20553F	Ø 120	M24	250	20	24	36	286	289	40000
20560F	20561F	Ø 120	M30	100	26	24	36	136	139	50000
20562F	20563F	Ø 120	M30	125	26	24	36	161	164	50000
20564F	20565F	Ø 120	M30	150	26	24	36	186	189	50000
20566F	20567F	Ø 120	M30	175	26	24	36	211	214	50000
20568F	20569F	Ø 120	M30	200	26	24	36	236	239	50000
20570F	20571F	Ø 120	M30	225	26	24	36	261	264	50000
20572F	20573F	Ø 120	M30	250	26	24	36	286	289	50000

Su richiesta disponibile con filettatura a passo fine. Soggetto a minimo quantitativo.
On request, available with thin pitch. Subject to minimum order quantity

Materiale base: acciaio Inox AISI304 (a richiesta AISI316). - Materiale Stelo: acciaio Inox AISI304 (a richiesta AISI316).
Material: Stainless steel base 1.4301 (1.4401 on request)



- Fornito con tappo
- Provided with cap

CODICE - CODE		DIMENSIONI PRINCIPALI - MAIN DIMENSIONS								CARICO STATICO STATIC LOAD NEWTON
standard standard	antiscivolo antislip	D	F	B		G	A	H	H1	
20720F	20721F	Ø 150	M20	75	17	24	36	111	114	35000
20722F	20723F	Ø 150	M20	100	17	24	36	136	139	35000
20724F	20725F	Ø 150	M20	125	17	24	36	161	164	35000
20726F	20727F	Ø 150	M20	150	17	24	36	186	189	35000
20728F	20729F	Ø 150	M20	175	17	24	36	211	214	35000
20730F	20731F	Ø 150	M20	200	17	24	36	236	239	35000
20732F	20733F	Ø 150	M20	225	17	24	36	261	264	35000
20734F	20735F	Ø 150	M20	250	17	24	36	286	289	35000
20740F	20741F	Ø 150	M24	100	20	24	36	136	139	40000
20742F	20743F	Ø 150	M24	125	20	24	36	161	164	40000
20744F	20745F	Ø 150	M24	150	20	24	36	186	189	40000
20746F	20747F	Ø 150	M24	175	20	24	36	211	214	40000
20748F	20749F	Ø 150	M24	200	20	24	36	236	239	40000
20750F	20751F	Ø 150	M24	225	20	24	36	261	264	40000
20752F	20753F	Ø 150	M24	250	20	24	36	286	289	40000
20760F	20761F	Ø 150	M30	100	26	24	36	136	139	50000
20762F	20763F	Ø 150	M30	125	26	24	36	161	164	50000
20764F	20765F	Ø 150	M30	150	26	24	36	186	189	50000
20766F	20767F	Ø 150	M30	175	26	24	36	211	214	50000
20768F	20769F	Ø 150	M30	200	26	24	36	236	239	50000
20770F	20771F	Ø 150	M30	225	26	24	36	261	264	50000
20772F	20773F	Ø 150	M30	250	26	24	36	286	289	50000

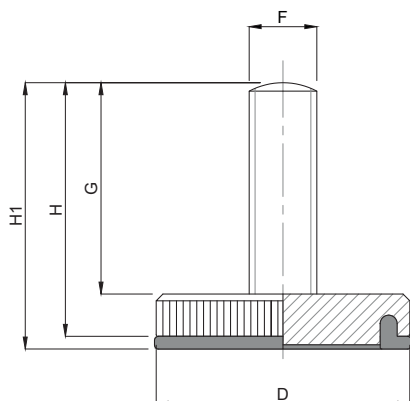
Su richiesta disponibile con filettatura a passo fine. Soggetto a minimo quantitativo.
On request, available with thin pitch. Subject to minimum order quantity

Materiale base: acciaio Inox AISI304 (a richiesta AISI316).
Materiale Stelo: acciaio Inox AISI304 (a richiesta AISI316).
Material: Stainless steel base 1.4301 (1.4401 on request)

MEDIA PORTATA

MEDIUM LOAD

- Materiale base: acciaio inox AISI 304 (a richiesta AISI 316). A richiesta disponibile con gomma antiscivolo NBR 70 shore (codice standard = senza gomma). Materiale stelo: acciaio inox AISI 304 (a richiesta AISI 316). Su richiesta l'elemento di livellamento viene fornito con dado in acciaio.
- I valori dei carichi sopra riportati sono calcolati in condizioni statiche alla metà della lunghezza dello stelo filettato. Qualora s'intendesse utilizzare i supporti in presenza di vibrazioni o carichi in movimento, tali valori dovranno essere adeguatamente ridotti. Per ulteriori chiarimenti consultare il nostro ufficio tecnico. Ogni nostra responsabilità decade in caso di manomissioni o modifiche dei componenti.
- *Stainless steel base in 1.4301 (1.4401 on specific request). Black non-skid plate in NBR rubber 90 shore. Stainless steel screw in 1.4301 (1.4401 on specific request). The leveling element could be supplied, on request, with steel nut.*
- *Load values above mentioned have to be considered referring to static conditions calculated at the half of the screw length. In conditions of vibrations or in presence of dynamic loads these values should be reduced. For further information consult our technical office. We cannot accept responsibility for mounts that have been tampered or modified*

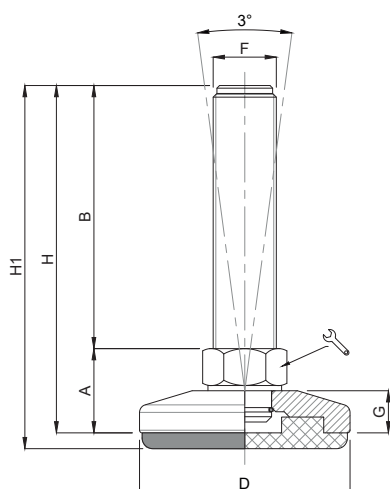



CODICE - CODE		descrizione - description	DIMENSIONI PRINCIPALI - MAIN DIMENSIONS					CARICO STATICO STATIC LOAD NEWTON
standard standard	antiscivolo antislip		D	F	G	H	H1	
3021	3021/G	PIEDINO FISSO M6x12	24	M6	12	17	17,5	5000
3022	3022/G	PIEDINO FISSO M6x16	24	M6	16	21	21,5	5000
3023	3023/G	PIEDINO FISSO M6x20	24	M6	20	25	25,5	5000
3024	3024/G	PIEDINO FISSO M6x25	24	M6	25	30	30,5	5000
3025	3025/G	PIEDINO FISSO M6x30	24	M6	30	35	35,5	5000
3026	3026/G	PIEDINO FISSO M8x12	30	M8	12	18	18,5	6000
3027	3027/G	PIEDINO FISSO M8x16	30	M8	16	22	22,5	6000
3028	3028/G	PIEDINO FISSO M8x20	30	M8	20	26	26,5	6000
3029	3029/G	PIEDINO FISSO M8x25	30	M8	25	31	31,5	6000
3030	3030/G	PIEDINO FISSO M8x30	30	M8	30	36	36,5	6000



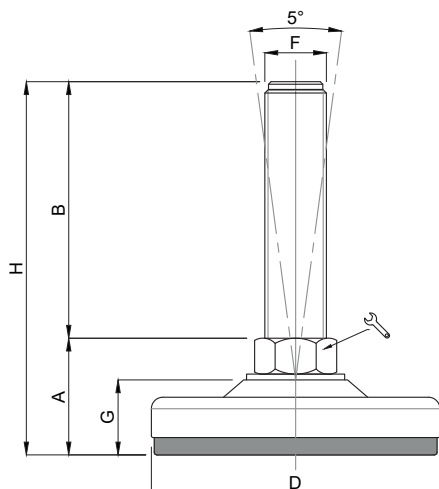
Caratteristiche: BASE DAL PIENO Ø30/40, STELO SNODATO 2/3°

Features: SOLID BASE Ø30/40, TILTED STEM 2/3°



CODICE - CODE		descrizione description	DIMENSIONI PRINCIPALI - MAIN DIMENSIONS								CARICO STATICO STATIC LOAD NEWTON
standard standard	antiscivolo antislip		A	B	D		F	G	H	H1	
30825	30825/G	M8X25	14	25	Ø 30	14	M8	8	39	42	8000
30850	30850/G	M8X50	14	50	Ø 30	14	M8	8	64	67	8000
301025	301025/G	M10X25	14	25	Ø 30	14	M10	8	39	42	8000
301050	301050/G	M10X50	14	50	Ø 30	14	M10	8	64	67	8000
301075	301075/G	M10X75	14	75	Ø 30	14	M10	8	89	92	8000
38825	38825/G	M8X25	14	25	Ø 40	14	M8	8	39	42	9000
38850	38850/G	M8X50	14	50	Ø 40	14	M8	8	64	67	9000
381025	381025/G	M10X25	14	25	Ø 40	14	M10	8	39	42	9000
381050	381050/G	M10X50	14	50	Ø 40	14	M10	8	64	67	9000
381075	381075/G	M10X75	14	75	Ø 40	14	M10	8	89	92	9000
381250	381250/G	M12X50	14	50	Ø 40	14	M12	8	64	67	9000
3812100	3812100/G	M12X100	14	100	Ø 40	14	M12	8	114	117	9000

- Materiale base: acciaio inox AISI 304 (a richiesta AISI 316). Elemento fornito con gomma antiscivolo NBR 70 shore. Materiale stelo: acciaio inox AISI 304 (a richiesta AISI 316). Su richiesta l'elemento di livellamento viene fornito con dado in acciaio.
- I valori dei carichi sopra riportati sono calcolati in condizioni statiche alla metà della lunghezza dello stelo filettato. Qualora s'intendesse utilizzare i supporti in presenza di vibrazioni o carichi in movimento, tali valori dovranno essere adeguatamente ridotti. Per ulteriori chiarimenti consultare il nostro ufficio tecnico. Ogni nostra responsabilità decade in caso di manomissioni o modifiche dei componenti.
- *Stainless steel base in 1.4301 (1.4401 on specific request). Leveling element supplied with black non-skid plate in NBR rubber 70 shore. Stainless steel screw in 1.4301 (1.4401 on specific request). The leveling element could be supplied, on request, with steel nut.*
- *Load values above mentioned have to be considered referring to static conditions calculated at the half of the screw length. In conditions of vibrations or in presence of dynamic loads these values should be reduced. For further information consult our technical office. We cannot accept responsibility for mounts that have been tampered or modified*



CODICE - CODE	descrizione	DIMENSIONI PRINCIPALI - MAIN DIMENSIONS							CARICO STATICO STATIC LOAD NEWTON
		A	B	D	🔧	F	G	H	
15000/50	M10X25	23	25	Ø 50	14	M10	13	48	12000
15001/50	M10X50	23	50	Ø 50	14	M10	13	73	12000
15002/50	M10X75	23	75	Ø 50	14	M10	13	98	12000
15003/50	M10X100	23	100	Ø 50	14	M10	13	123	12000
15004/50	M12X25	23	25	Ø 50	14	M12	13	48	12000
15005/50	M12X50	23	50	Ø 50	14	M12	13	73	12000
15006/50	M12X75	23	75	Ø 50	14	M12	13	98	12000
15007/50	M12X100	23	100	Ø 50	14	M12	13	123	12000
15008/50	M12X125	23	125	Ø 50	14	M12	13	148	12000
15009/50	M14X50	23	50	Ø 50	14	M14	13	73	12000
15010/50	M14X75	23	75	Ø 50	14	M14	13	98	12000
15011/50	M14X100	23	100	Ø 50	14	M14	13	123	12000
15012/50	M14X125	23	125	Ø 50	14	M14	13	148	12000
15013/50	M14X150	23	150	Ø 50	14	M14	13	173	12000

• Materiale base: acciaio inox AISI 304 (a richiesta AISI 316). Elemento fornito con gomma antiscivolo NBR 70 shore. Materiale stelo: acciaio inox AISI 304 (a richiesta AISI 316). Su richiesta l'elemento di livellamento viene fornito con dado in acciaio.

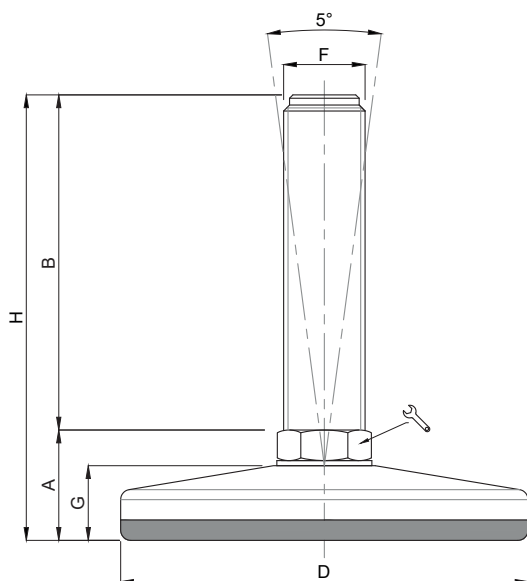
• I valori dei carichi sopra riportati sono calcolati in condizioni statiche alla metà della lunghezza dello stelo filettato. Qualora s'intendesse utilizzare i supporti in presenza di vibrazioni o carichi in movimento, tali valori dovranno essere adeguatamente ridotti. Per ulteriori chiarimenti consultare il nostro ufficio tecnico. Ogni nostra responsabilità decade in caso di manomissioni o modifiche dei componenti.


• *Stainless steel base in 1.4301 (1.4401 on specific request). Leveling element supplied with black non-skid plate in NBR rubber 70 shore. Stainless steel screw in 1.4301 (1.4401 on specific request). The leveling element could be supplied, on request, with steel nut.*

• *Load values above mentioned have to be considered referring to static conditions calculated at the half of the screw length. In conditions of vibrations or in presence of dynamic loads these values should be reduced. For further information consult our technical office. We cannot accept responsibility for mounts that have been tampered or modified*

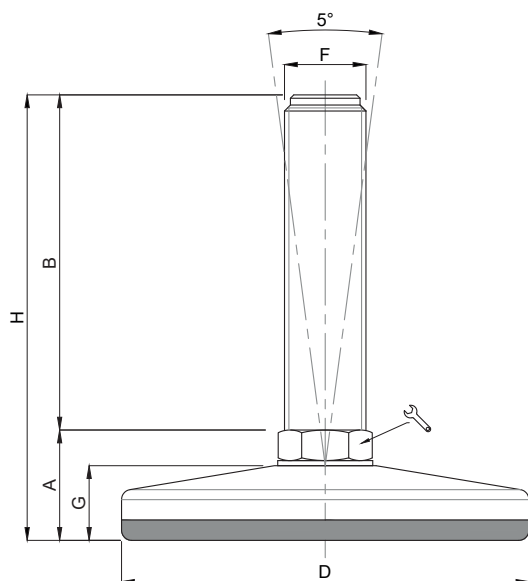
Caratteristiche: BASE DAL PIENO Ø 60, STELO SNODATO 5°


Features: SOLID BASE Ø 60, 5° ARTICULATED STEM



CODICE - CODE antiscivolo - antislip	descrizione description	DIMENSIONI PRINCIPALI - MAIN DIMENSIONS							CARICO STATICO STATIC LOAD NEWTON
		A	B	D		F	G	H	
15000	M10X25	24,5	25	Ø 60	14	M10	17,5	49,5	15000
15001	M10X50	24,5	50	Ø 60	14	M10	17,5	74,5	15000
15002	M10X75	24,5	75	Ø 60	14	M10	17,5	99,5	15000
15003	M10X100	24,5	100	Ø 60	14	M10	17,5	124,5	15000
15004	M12X25	24,5	25	Ø 60	14	M12	17,5	49,5	15000
15005	M12X50	24,5	50	Ø 60	14	M12	17,5	74,5	15000
15006	M12X75	24,5	75	Ø 60	14	M12	17,5	99,5	15000
15007	M12X100	24,5	100	Ø 60	14	M12	17,5	124,5	15000
15008	M12X125	24,5	125	Ø 60	14	M12	17,5	149,5	15000
15009	M14X50	24,5	50	Ø 60	14	M14	17,5	74,5	15000
15010	M14X75	24,5	75	Ø 60	14	M14	17,5	99,5	15000
15011	M14X100	24,5	100	Ø 60	14	M14	17,5	124,5	15000
15012	M14X125	24,5	125	Ø 60	14	M14	17,5	149,5	15000
15013	M14X150	24,5	150	Ø 60	14	M14	17,5	174,5	15000
15009/16	M16X50	30	50	Ø 60	13	M16	17,5	80	20000
15010/16	M16X75	30	75	Ø 60	13	M16	17,5	105	20000
15011/16	M16X100	30	100	Ø 60	13	M16	17,5	130	20000
15012/16	M16X125	30	125	Ø 60	13	M16	17,5	155	20000
15013/16	M16X150	30	150	Ø 60	13	M16	17,5	180	20000
15014/16	M16X175	30	175	Ø 60	13	M16	17,5	205	20000

- Materiale base: acciaio inox AISI 304 (a richiesta AISI 316). Elemento fornito con gomma antiscivolo NBR 90 shore. Materiale stelo: acciaio inox AISI 304 (a richiesta AISI 316). Su richiesta l'elemento di livellamento viene fornito con dado in acciaio.
- I valori dei carichi sopra riportati sono calcolati in condizioni statiche alla metà della lunghezza dello stelo filettato. Qualora s'intendesse utilizzare i supporti in presenza di vibrazioni o carichi in movimento, tali valori dovranno essere adeguatamente ridotti. Per ulteriori chiarimenti consultare il nostro ufficio tecnico. Ogni nostra responsabilità decade in caso di manomissioni o modifiche dei componenti.
- *Stainless steel base in 1.4301 (1.4401 on specific request). Leveling element supplied with black non-skid plate in NBR rubber 90 shore. Stainless steel screw in 1.4301 (1.4401 on specific request). The leveling element could be supplied, on request, with steel nut.*
- *Load values above mentioned have to be considered referring to static conditions calculated at the half of the screw length. In conditions of vibrations or in presence of dynamic loads these values should be reduced. For further information consult our technical office. We cannot accept responsibility for mounts that have been tampered or modified*

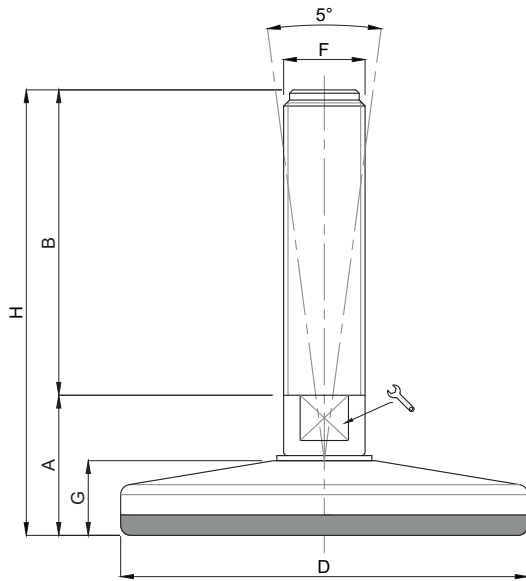



CODICE - CODE antiscivolo - antislip	descrizione description	DIMENSIONI PRINCIPALI - MAIN DIMENSIONS							CARICO STATICO STATIC LOAD NEWTON
		A	B	D		F	G	H	
15014	M12X50	28	50	Ø 75	14	M12	20	78	20000
15015	M12X75	28	75	Ø 75	14	M12	20	103	20000
15016	M12X100	28	100	Ø 75	14	M12	20	128	20000
15017	M12X125	28	125	Ø 75	14	M12	20	153	20000
15018	M14X50	28	50	Ø 75	14	M14	20	78	20000
15019	M14X75	28	75	Ø 75	14	M14	20	103	20000
15020	M14X100	28	100	Ø 75	14	M14	20	128	20000
15021	M14X125	28	125	Ø 75	14	M14	20	153	20000
15022	M14X150	28	150	Ø 75	14	M14	20	178	20000
15023	M16X50	32,5	50	Ø 75	13*	M16	20	82,5	20000
15024	M16X75	32,5	75	Ø 75	13*	M16	20	107,5	20000
15025	M16X100	32,5	100	Ø 75	13*	M16	20	132,5	20000
15026	M16X125	32,5	125	Ø 75	13*	M16	20	157,5	20000
15027	M16X150	32,5	150	Ø 75	13*	M16	20	182,5	20000
15028	M16X175	32,5	175	Ø 75	13*	M16	20	207,5	20000
15029	M20X50	32,5	50	Ø 75	17*	M20	20	82,5	20000
15030	M20X75	32,5	75	Ø 75	17*	M20	20	107,5	20000
15031	M20X100	32,5	100	Ø 75	17*	M20	20	132,5	20000
15032	M20X125	32,5	125	Ø 75	17*	M20	20	157,5	20000
15033	M20X150	32,5	150	Ø 75	17*	M20	20	182,5	20000
15034	M20X175	32,5	175	Ø 75	17*	M20	20	207,5	20000
15035	M20X200	32,5	200	Ø 75	17*	M20	20	232,5	20000
15036	M20X225	32,5	225	Ø 75	17*	M20	20	257,5	20000

* Chiave ottenuta da barra tonda
Wrench from round bar

Caratteristiche: BASE DAL PIENO Ø 100, STELO SNODATO 5°

Features: SOLID BASE Ø 100, 5° ARTICULATED STEM



CODICE - CODE	descrizione	DIMENSIONI PRINCIPALI - MAIN DIMENSIONS							CARICO STATICO STATIC LOAD NEWTON
		A	B	D		F	G	H	
15037	M16X50	37	50	Ø 100	17	M16	24	87	30000
15038	M16X75	37	75	Ø 100	17	M16	24	112	30000
15039	M16X100	37	100	Ø 100	17	M16	24	137	30000
15040	M16X125	37	125	Ø 100	17	M16	24	162	30000
15041	M16X150	37	150	Ø 100	17	M16	24	187	30000
15042	M16X175	37	175	Ø 100	17	M16	24	212	30000
15043	M16X200	37	200	Ø 100	17	M16	24	237	30000
15044	M16X225	37	225	Ø 100	17	M16	24	262	30000
15045	M20X50	37	50	Ø 100	17	M20	24	87	30000
15046	M20X75	37	75	Ø 100	17	M20	24	112	30000
15047	M20X100	37	100	Ø 100	17	M20	24	137	30000
15048	M20X125	37	125	Ø 100	17	M20	24	162	30000
15049	M20X150	37	150	Ø 100	17	M20	24	187	30000
15050	M20X175	37	175	Ø 100	17	M20	24	212	30000
15051	M20X200	37	200	Ø 100	17	M20	24	237	30000
15052	M20X225	37	225	Ø 100	17	M20	24	262	30000
15053	M20X250	37	250	Ø 100	17	M20	24	287	30000
15054	M24X75	38	75	Ø 100	20	M24	24	113	30000
15055	M24X100	38	100	Ø 100	20	M24	24	138	30000
15056	M24X125	38	125	Ø 100	20	M24	24	163	30000
* 15057	M24X150	38	150	Ø 100	20	M24	24	188	30000
* 15058	M24X175	38	175	Ø 100	20	M24	24	213	30000
* 15059	M24X200	38	200	Ø 100	20	M24	24	238	30000
15060	M24X225	38	225	Ø 100	20	M24	24	263	30000
15061	M24X250	38	250	Ø 100	20	M24	24	288	30000

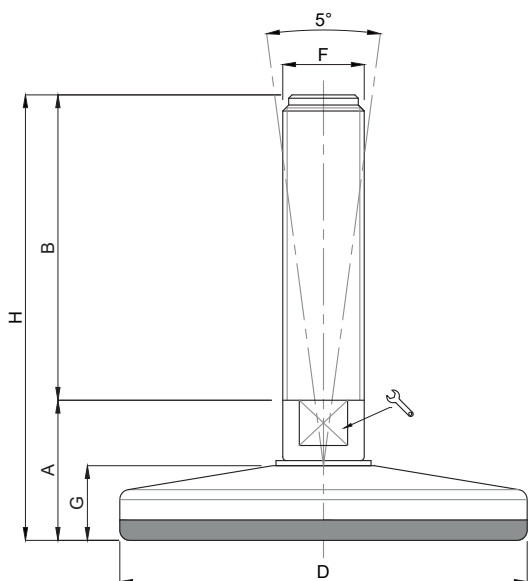
* Disponibile con Filettatura a passo fine. Aggiungere "/P2" al codice
Available with Thin pitch thread. Please, add "/P2" to the code


• Materiale base: acciaio inox AISI 304 (a richiesta AISI 316). Elemento fornito con gomma antiscivolo NBR 90 shore. Materiale stelo: acciaio inox AISI 304 (a richiesta AISI 316). Su richiesta l'elemento di livellamento viene fornito con dado in acciaio.

• I valori dei carichi sopra riportati sono calcolati in condizioni statiche alla metà della lunghezza dello stelo filettato. Qualora s'intendesse utilizzare i supporti in presenza di vibrazioni o carichi in movimento, tali valori dovranno essere adeguatamente ridotti. Per ulteriori chiarimenti consultare il nostro ufficio tecnico. Ogni nostra responsabilità decade in caso di manomissioni o modifiche dei componenti.

• Stainless steel base in 1.4301 (1.4401 on specific request). Levelling element supplied with black non-skid plate in NBR rubber 90 shore. Stainless steel screw in 1.4301 (1.4401 on specific request). The levelling element could be supplied, on request, with steel nut.

• Load values above mentioned have to be considered referring to static conditions calculated at the half of the screw length. In conditions of vibrations or in presence of dynamic loads these values should be reduced. For further information consult our technical office. We cannot accept responsibility for mounts that have been tampered or modified

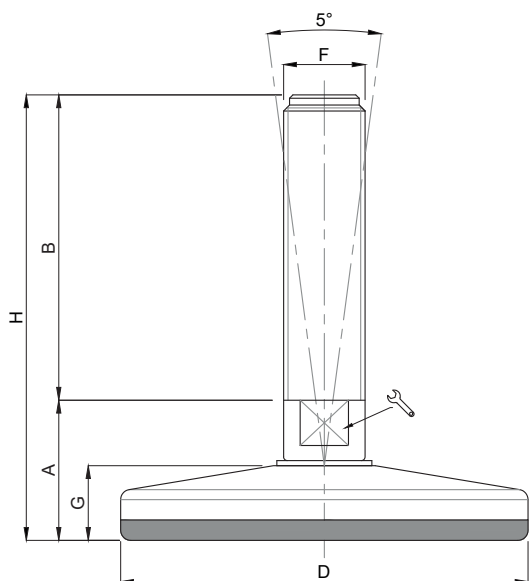



CODICE - CODE antiscivolo - antislip	descrizione description	DIMENSIONI PRINCIPALI - MAIN DIMENSIONS							CARICO STATICO STATIC LOAD NEWTON
		A	B	D		F	G	H	
15062	M16X50	36,5	50	Ø 120	17	M16	24	86,5	40000
15063	M16X75	36,5	75	Ø 120	17	M16	24	111,5	40000
15064	M16X100	36,5	100	Ø 120	17	M16	24	136,5	40000
15065	M16X125	36,5	125	Ø 120	17	M16	24	161,5	40000
15066	M16X150	36,5	150	Ø 120	17	M16	24	186,5	40000
15067	M16X175	36,5	175	Ø 120	17	M16	24	211,5	40000
15068	M16X200	36,5	200	Ø 120	17	M16	24	236,5	40000
15069	M16X225	36,5	225	Ø 120	17	M16	24	261,5	40000
15070	M20X75	36,5	75	Ø 120	17	M20	24	111,5	40000
15071	M20X100	36,5	100	Ø 120	17	M20	24	136,5	40000
15072	M20X125	36,5	125	Ø 120	17	M20	24	161,5	40000
15073	M20X150	36,5	150	Ø 120	17	M20	24	186,5	40000
15074	M20X175	36,5	175	Ø 120	17	M20	24	211,5	40000
15075	M20X200	36,5	200	Ø 120	17	M20	24	236,5	40000
15076	M20X225	36,5	225	Ø 120	17	M20	24	261,5	40000
15077	M20X250	36,5	250	Ø 120	17	M20	24	286,5	40000
15078	M24X75	37,5	75	Ø 120	20	M24	24	112,5	40000
15079	M24X100	37,5	100	Ø 120	20	M24	24	137,5	40000
15080	M24X125	37,5	125	Ø 120	20	M24	24	162,5	40000
* 15081	M24X150	37,5	150	Ø 120	20	M24	24	187,5	40000
* 15082	M24X175	37,5	175	Ø 120	20	M24	24	212,5	40000
* 15083	M24X200	37,5	200	Ø 120	20	M24	24	237,5	40000
15084	M24X225	37,5	225	Ø 120	20	M24	24	262,5	40000
15085	M24X250	37,5	250	Ø 120	20	M24	24	287,5	40000
15086	M30X75	37,5	75	Ø 120	26	M30	24	112,5	40000
15087	M30X100	37,5	100	Ø 120	26	M30	24	137,5	40000
15088	M30X125	37,5	125	Ø 120	26	M30	24	162,5	40000
* 15089	M30X150	37,5	150	Ø 120	26	M30	24	187,5	40000
* 15090	M30X175	37,5	175	Ø 120	26	M30	24	212,5	40000
* 15091	M30X200	37,5	200	Ø 120	26	M30	24	237,5	40000
15092	M30X225	37,5	225	Ø 120	26	M30	24	262,5	40000
15093	M30X250	37,5	250	Ø 120	26	M30	24	287,5	40000

* Disponibile con Filettatura a passo fine. Aggiungere "/P2" al codice
Available with Thin pitch thread. Please, add "/P2" to the code

Caratteristiche: BASE DAL PIENO Ø 150, STELO SNODATO 5°

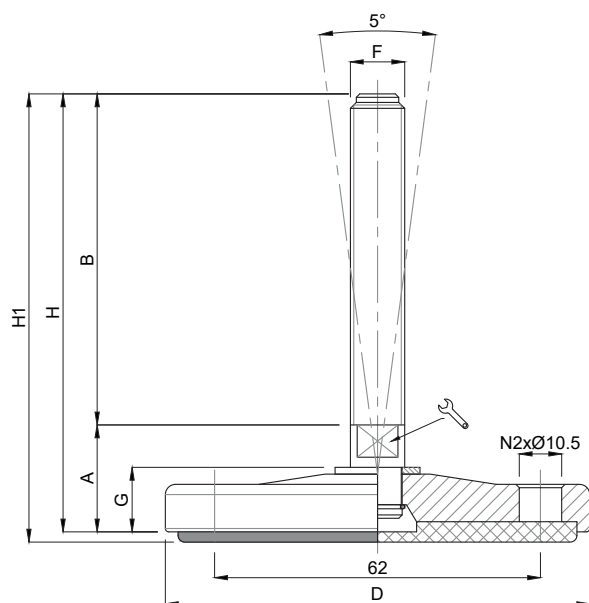
Features: SOLID BASE Ø 150, 5° ARTICULATED STEM



CODICE - CODE	descrizione	DIMENSIONI PRINCIPALI - MAIN DIMENSIONS							CARICO STATICO STATIC LOAD NEWTON
		A	B	D		F	G	H	
15094	M20X75	39	75	Ø 150	17	M20	26,5	114	50000
15095	M20X100	39	100	Ø 150	17	M20	26,5	139	50000
15096	M20X125	39	125	Ø 150	17	M20	26,5	164	50000
15097	M20X150	39	150	Ø 150	17	M20	26,5	189	50000
15098	M20X175	39	175	Ø 150	17	M20	26,5	214	50000
15099	M20X200	39	200	Ø 150	17	M20	26,5	239	50000
15100	M20X225	39	225	Ø 150	17	M20	26,5	264	50000
15101	M20X250	39	250	Ø 150	17	M20	26,5	289	50000
15102	M24X100	40	100	Ø 150	20	M24	26,5	140	50000
15103	M24X125	40	125	Ø 150	20	M24	26,5	165	50000
* 15104	M24X150	40	150	Ø 150	20	M24	26,5	190	50000
15105	M24X175	40	175	Ø 150	20	M24	26,5	215	50000
* 15106	M24X200	40	200	Ø 150	20	M24	26,5	240	50000
15107	M24X225	40	225	Ø 150	20	M24	26,5	265	50000
15108	M24X250	40	250	Ø 150	20	M24	26,5	290	50000
15109	M30X100	40	100	Ø 150	26	M30	26,5	140	50000
15110	M30X125	40	125	Ø 150	26	M30	26,5	165	50000
* 15111	M30X150	40	150	Ø 150	26	M30	26,5	190	50000
15112	M30X175	40	175	Ø 150	26	M30	26,5	215	50000
* 15113	M30X200	40	200	Ø 150	26	M30	26,5	240	50000
15114	M30X225	40	225	Ø 150	26	M30	26,5	265	50000
15115	M30X250	40	250	Ø 150	26	M30	26,5	290	50000


* Disponibile con Filettatura a passo fine. Aggiungere "/P2" al codice
Available with Thin pitch thread. Please, add "/P2" to the code

- Materiale base: acciaio inox AISI 304 (a richiesta AISI 316). Elemento fornito con gomma antiscivolo NBR 90 shore. Materiale stelo: acciaio inox AISI 304 (a richiesta AISI 316). Su richiesta l'elemento di livellamento viene fornito con dado in acciaio.
- I valori dei carichi sopra riportati sono calcolati in condizioni statiche alla metà della lunghezza dello stelo filettato. Qualora s'intendesse utilizzare i supporti in presenza di vibrazioni o carichi in movimento, tali valori dovranno essere adeguatamente ridotti. Per ulteriori chiarimenti consultare il nostro ufficio tecnico. Ogni nostra responsabilità decade in caso di manomissioni o modifiche dei componenti.
- Stainless steel base in 1.4301 (1.4401 on specific request). Levelling element supplied with black non-skid plate in NBR rubber 90 shore. Stainless steel screw in 1.4301 (1.4401 on specific request). The leveling element could be supplied, on request, with steel nut.
- Load values above mentioned have to be considered referring to static conditions calculated at the half of the screw length. In conditions of vibrations or in presence of dynamic loads these values should be reduced. For further information consult our technical office. We cannot accept responsibility for mounts that have been tampered or modified



- Fornito con tappo
- Provided with cap



CODICE - CODE		DESCRIZIONE description	DIMENSIONI PRINCIPALI MAIN DIMENSIONS								CARICO STATICO STATIC LOAD NEWTON
standard standard	antiscivolo antislip		A	B	D		F	G	H	H1	
15200	15200/G	M14x50	20	50	ø 80	14	M14	11,5	70	73	20000
15201	15201/G	M14x100	20	100	ø 80	14	M14	11,5	120	123	20000
15202	15202/G	M14x150	20	150	ø 80	14	M14	11,5	170	173	20000
15203	15203/G	M16x75	20	75	ø 80	13*	M16	11,5	95	98	20000
15204	15204/G	M16x100	20	100	ø 80	13*	M16	11,5	120	123	20000
15205	15205/G	M16x150	20	150	ø 80	13*	M16	11,5	170	173	20000
15206	15206/G	M20x75	24	75	ø 80	17*	M20	11,5	99	102	25000
15207	15207/G	M20x125	24	125	ø 80	17*	M20	11,5	149	152	25000
15208	15208/G	M20x175	24	175	ø 80	17*	M20	11,5	199	202	25000

* N°2 fresature
Two flat sides

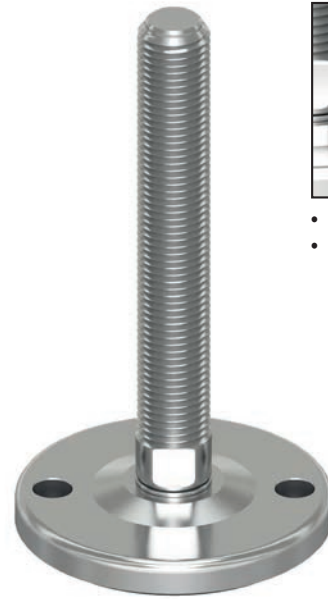
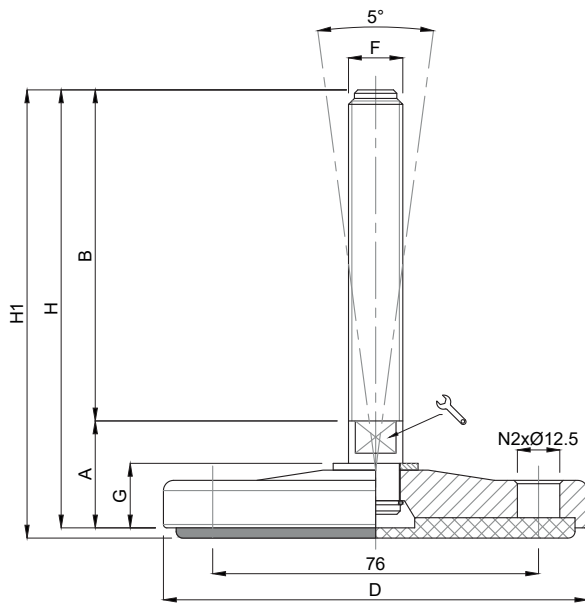
• Materiale base: acciaio inox AISI 304 (a richiesta AISI 316) finitura: tornitura fine. A richiesta disponibile con gomma antiscivolo NBR 70 shore. Materiale stelo: acciaio inox AISI 304 (a richiesta AISI 316). Su richiesta l'elemento di livellamento viene fornito con dado in acciaio.

• I valori dei carichi sopra riportati sono calcolati in condizioni statiche alla metà della lunghezza dello stelo filettato. Qualora s'intendesse utilizzare i supporti in presenza di vibrazioni o carichi in movimento, tali valori dovranno essere adeguatamente ridotti. Per ulteriori chiarimenti consultare il nostro ufficio tecnico. Ogni nostra responsabilità decade in caso di manomissioni o modifiche dei componenti.


• Stainless steel base in 1.4301 (1.4401 on specific request). Turning surface finishing. Stainless steel screw in 1.4301 (1.4401 on specific request). The leveling element could be supplied, on request, with steel nut.

• Load values above mentioned have to be considered referring to static conditions calculated at the half of the screw length. In conditions of vibrations or in presence of dynamic loads these values should be reduced. For further information consult our technical office. We cannot accept responsibility for mounts that have been tampered or modified

Caratteristiche: BASE DAL PIENO Ø 100 CON 2 FORI, STELO SNODATO 5°
Features: SOLID BASE Ø 100 WITH 2 BORES, 5° ARTICULATED STEM



- Fornito con tappo
- Provided with cap

CODICE - CODE		DESCRIZIONE description	DIMENSIONI PRINCIPALI MAIN DIMENSIONS								CARICO STATICO STATIC LOAD NEWTON
standard standard	antiscivolo antislip		A	B	D		F	G	H	H1	
15209	15209/G	M16x75	29	75	ø 100	17	M16	16,5	104	107	30000
15210	15210/G	M16x100	29	100	ø 100	17	M16	16,5	129	132	30000
15211	15211/G	M16x150	29	150	ø 100	17	M16	16,5	179	182	30000
15212	15212/G	M20x75	29	75	ø 100	17	M20	16,5	104	107	30000
15213	15213/G	M20x125	29	125	ø 100	17	M20	16,5	154	157	30000
15214	15214/G	M20x175	29	175	ø 100	17	M20	16,5	204	207	30000
15215	15215/G	M24x100	30	100	ø 100	20	M24	16,5	130	133	35000
**	15216	15216/G	30	150	ø 100	20	M24	16,5	180	183	35000
**	15217	15217/G	30	200	ø 100	20	M24	16,5	230	233	35000
15218	15218/G	M30x125	30	125	ø 100	26	M30	16,5	155	158	35000
**	15219	15219/G	30	175	ø 100	26	M30	16,5	205	208	35000
**	15220	15220/G	30	225	ø 100	26	M30	16,5	255	258	35000

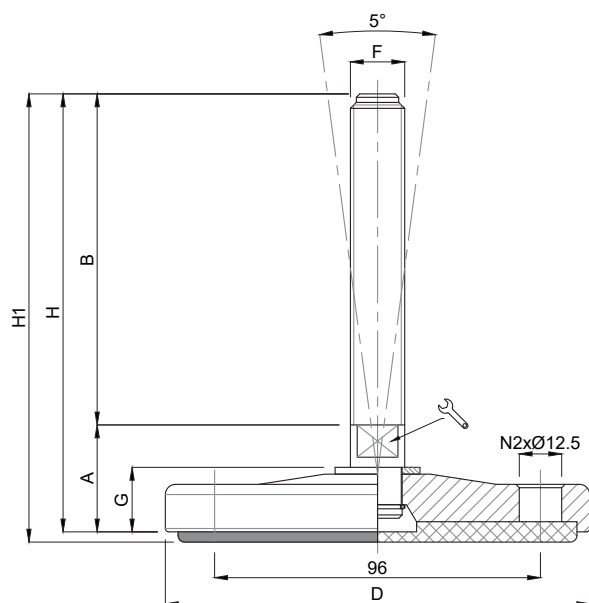
** Disponibile con Filettatura a passo fine. Aggiungere "/P2" al codice
Available with Thin pitch thread. Please, add "/P2" to the code

• Materiale base: acciaio inox AISI 304 (a richiesta AISI 316) finitura: tornitura fine. A richiesta disponibile con gomma antiscivolo NBR 70 shore. Materiale stelo: acciaio inox AISI 304 (a richiesta AISI 316). Su richiesta l'elemento di livellamento viene fornito con dado in acciaio.


• I valori dei carichi sopra riportati sono calcolati in condizioni statiche alla metà della lunghezza dello stelo filettato. Qualora s'intendesse utilizzare i supporti in presenza di vibrazioni o carichi in movimento, tali valori dovranno essere adeguatamente ridotti. Per ulteriori chiarimenti consultare il nostro ufficio tecnico. Ogni nostra responsabilità decade in caso di manomissioni o modifiche dei componenti.

• Stainless steel base in 1.4301 (1.4401 on specific request). Turning surface finishing. Stainless steel screw in 1.4301 (1.4401 on specific request). The leveling element could be supplied, on request, with steel nut.

• Load values above mentioned have to be considered referring to static conditions calculated at the half of the screw length. In conditions of vibrations or in presence of dynamic loads these values should be reduced. For further information consult our technical office. We cannot accept responsibility for mounts that have been tampered or modified



- Fornito con tappo
- Provided with cap

CODICE - CODE		DESCRIZIONE description	DIMENSIONI PRINCIPALI MAIN DIMENSIONS								CARICO STATICO STATIC LOAD NEWTON
standard standard	antiscivolo antislip		A	B	D		F	G	H	H1	
15221	15221/G	M16x75	29	75	Ø 120	17	M16	16,5	104	107	40000
15222	15222/G	M16x100	29	100	Ø 120	17	M16	16,5	129	132	40000
15223	15223/G	M16x150	29	150	Ø 120	17	M16	16,5	179	182	40000
15224	15224/G	M20x75	29	75	Ø 120	17	M20	16,5	104	107	40000
15225	15225/G	M20x125	29	125	Ø 120	17	M20	16,5	154	157	40000
15226	15226/G	M20x175	29	175	Ø 120	17	M20	16,5	204	207	40000
15227	15227/G	M24x100	30	100	Ø 120	20	M24	16,5	130	133	45000
**	15228	15228/G	30	150	Ø 120	20	M24	16,5	180	183	45000
**	15229	15229/G	30	200	Ø 120	20	M24	16,5	230	233	45000
	15230	15230/G	30	125	Ø 120	26	M30	16,5	155	158	45000
**	15231	15231/G	30	175	Ø 120	26	M30	16,5	205	208	45000
**	15232	15232/G	30	225	Ø 120	26	M30	16,5	255	258	45000

** Disponibile con Filettatura a passo fine. Aggiungere "/P2" al codice
Available with Thin pitch thread. Please, add "/P2" to the code

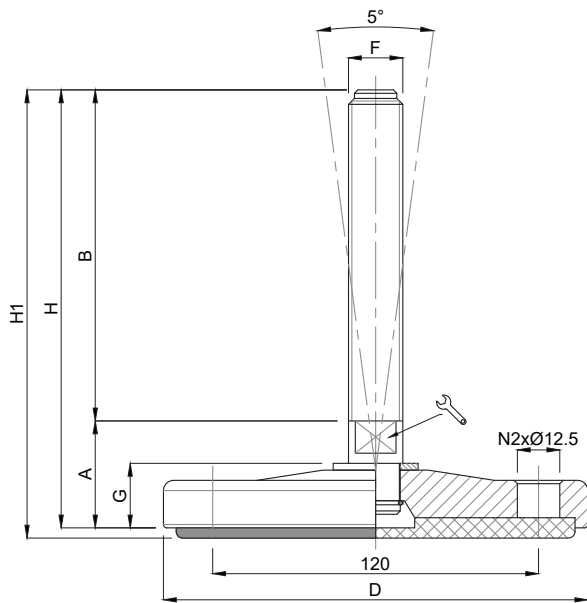
• Materiale base: acciaio inox AISI 304 (a richiesta AISI 316) finitura: tornitura fine. A richiesta disponibile con gomma antiscivolo NBR 70 shore. Materiale stelo: acciaio inox AISI 304 (a richiesta AISI 316). Su richiesta l'elemento di livellamento viene fornito con dado in acciaio.

• I valori dei carichi sopra riportati sono calcolati in condizioni statiche alla metà della lunghezza dello stelo filettato. Qualora s'intendesse utilizzare i supporti in presenza di vibrazioni o carichi in movimento, tali valori dovranno essere adeguatamente ridotti. Per ulteriori chiarimenti consultare il nostro ufficio tecnico. Ogni nostra responsabilità decade in caso di manomissioni o modifiche dei componenti.

• Stainless steel base in 1.4301 (1.4401 on specific request). Turning surface finishing. Stainless steel screw in 1.4301 (1.4401 on specific request). The leveling element could be supplied, on request, with steel nut.

• Load values above mentioned have to be considered referring to static conditions calculated at the half of the screw length. In conditions of vibrations or in presence of dynamic loads these values should be reduced. For further information consult our technical office. We cannot accept responsibility for mounts that have been tampered or modified

Caratteristiche: BASE DAL PIENO Ø 150 CON 2 FORI, STELO SNODATO 5°
Features: SOLID BASE Ø 150 WITH 2 BORES, 5° ARTICULATED STEM



- Fornito con tappo
- Provided with cap

CODICE - CODE		DESCRIZIONE description	DIMENSIONI PRINCIPALI MAIN DIMENSIONS								CARICO STATICO STATIC LOAD NEWTON
standard standard	antiscivolo antislip		A	B	D	🔑	F	G	H	H1	
15233	15233/G	M20x75	29	75	ø 150	17	M20	16,5	104	107	50000
15234	15234/G	M20x125	29	125	ø 150	17	M20	16,5	154	157	50000
15235	15235/G	M20x175	29	175	ø 150	17	M20	16,5	204	207	50000
15236	15236/G	M24x100	30	100	ø 150	20	M24	16,5	130	133	55000
**	15237	15237/G	30	150	ø 150	20	M24	16,5	180	183	55000
**	15238	15238/G	30	200	ø 150	20	M24	16,5	230	233	55000
15239	15239/G	M30x125	30	125	ø 150	26	M30	16,5	155	158	55000
**	15240	15240/G	30	175	ø 150	26	M30	16,5	205	208	55000
**	15241	15241/G	30	225	ø 150	26	M30	16,5	255	258	55000

** Disponibile con Filettatura a passo fine. Aggiungere "/P2" al codice
Available with Thin pitch thread. Please, add "/P2" to the code

• Materiale base: acciaio inox AISI 304 (a richiesta AISI 316) finitura: tornitura fine. A richiesta disponibile con gomma antiscivolo NBR 70 shore. Materiale stelo: acciaio inox AISI 304 (a richiesta AISI 316). Su richiesta l'elemento di livellamento viene fornito con dado in acciaio.

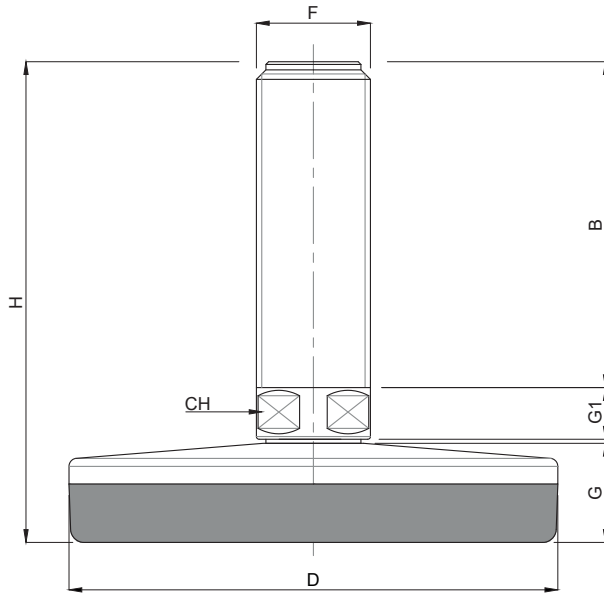
• I valori dei carichi sopra riportati sono calcolati in condizioni statiche alla metà della lunghezza dello stelo filettato. Qualora s'intendesse utilizzare i supporti in presenza di vibrazioni o carichi in movimento, tali valori dovranno essere adeguatamente ridotti. Per ulteriori chiarimenti consultare il nostro ufficio tecnico. Ogni nostra responsabilità decade in caso di manomissioni o modifiche dei componenti.

• Stainless steel base in 1.4301 (1.4401 on specific request). Turning surface finishing. Stainless steel screw in 1.4301 (1.4401 on specific request). The leveling element could be supplied, on request, with steel nut.

• Load values above mentioned have to be considered referring to static conditions calculated at the half of the screw length. In conditions of vibrations or in presence of dynamic loads these values should be reduced. For further information consult our technical office. We cannot accept responsibility for mounts that have been tampered or modified

LINEA CARICHI PESANTI HEAVY DUTY LINE

- Materiale base: acciaio inox AISI 304 (a richiesta AISI 316). A richiesta disponibile con gomma antiscivolo NBR 70 shore (codice standard = senza gomma). Materiale stelo: acciaio inox AISI 304 (a richiesta AISI 316). Su richiesta l'elemento di livellamento viene fornito con dado in acciaio.
- I valori dei carichi sopra riportati sono calcolati in condizioni statiche alla metà della lunghezza dello stelo filettato. Qualora s'intendesse utilizzare i supporti in presenza di vibrazioni o carichi in movimento, tali valori dovranno essere adeguatamente ridotti. Per ulteriori chiarimenti consultare il nostro ufficio tecnico. Ogni nostra responsabilità decade in caso di manomissioni o modifiche dei componenti.
- *Stainless steel base in 1.4301 (1.4401 on specific request). On request anti-slip rubber 70 shore. Stainless steel screw in 1.4301 (1.4401 on specific request). The leveling element could be supplied, on request, with steel nut.*
- *Load values above mentioned have to be considered referring to static conditions calculated at the half of the screw length. In conditions of vibrations or in presence of dynamic loads these values should be reduced. For further information consult our technical office. We cannot accept responsibility for mounts that have been tampered or modified*



CODICE - CODE	descrizione description	DIMENSIONI PRINCIPALI - MAIN DIMENSIONS							CARICO STATICO STATIC LOAD NEWTON
		B	D	CH	F	G	G1	H	
15109-150VM30	M30X120	120	Ø150	26	M30	36.5	19	177	25000
15110-180VM42	M42X120	120	Ø180	36	M42	36.7	19	177	40000

Applicazioni: Questa tipologia è particolarmente adatta a risolvere problemi di vibrazioni nel processo di lavorazione garantendo la massima igiene.

Application: This model is particularly suitable to solve vibrations problems during the machine processing, always granting the highest hygiene conditions.

- Materiale base e stelo: acciaio inox AISI 304 (316 a richiesta)
Gomma: EPDM 80 shore vulcanizzata

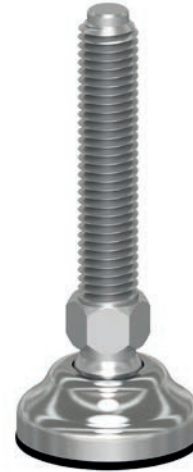
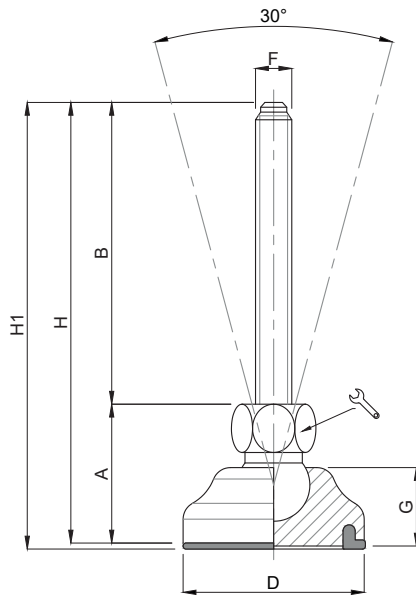
- I valori dei carichi sopra riportati sono calcolati in condizioni statiche alla metà della lunghezza dello stelo filettato. Qualora s'intendesse utilizzare i supporti in presenza di vibrazioni o carichi in movimento, tali valori dovranno essere adeguatamente ridotti. Per ulteriori chiarimenti consultare il nostro ufficio tecnico. Ogni nostra responsabilità decade in caso di manomissioni o modifiche dei componenti.


- Screw and base material: stainless steel 14301 (on request 14401)
Pad: EPDM 80 shore

- Load values above mentioned have to be considered referring to static conditions calculated at the half of the screw length. In conditions of vibrations or in presence of dynamic loads these values should be reduced. For further information consult our technical office. We cannot accept responsibility for mounts that have been tampered or modified

Caratteristiche: BASE DAL PIENO Ø 30, STELO SNODATO 30°

Features: SOLID BASE Ø 30, 30° ARTICULATED STEM



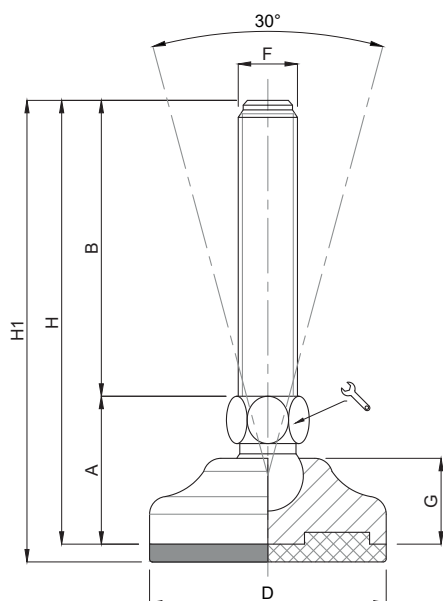
CODICE - CODE		descrizione description	DIMENSIONI PRINCIPALI - MAIN DIMENSIONS								CARICO STATICO STATIC LOAD NEWTON
standard standard	antiscivolo antislip		A	B	D		F	G	H	H1	
10438/6D30	10439/6D30	M6X25	23,5	25	Ø30	12	M6	13	48,5	49	5000
10440/6D30	10441/6D30	M6X50	23,5	50	Ø30	12	M6	13	73,5	74	5000
10442/6D30	10443/6D30	M6X75	23,5	75	Ø30	12	M6	13	98,5	99	5000
10438/D30	10439/D30	M8X25	23,5	25	Ø30	12	M8	13	48,5	49	8000
10440/D30	10441/D30	M8X50	23,5	50	Ø30	12	M8	13	73,5	74	8000
10442/D30	10443/D30	M8X75	23,5	75	Ø30	12	M8	13	98,5	99	8000
10446/D30	10447/D30	M8X100	23,5	100	Ø30	12	M8	13	123,5	124	8000
10448/D30	10449/D30	M10X25	23,5	25	Ø30	12	M10	13	48,5	49	10000
10450/D30	10451/D30	M10X50	23,5	50	Ø30	12	M10	13	73,5	74	10000
10452/D30	10453/D30	M10X75	23,5	75	Ø30	12	M10	13	98,5	99	10000
10454/D30	10455/D30	M10X100	23,5	100	Ø30	12	M10	13	123,5	124	10000
10456/D30	10457/D30	M10X125	23,5	125	Ø30	12	M10	13	148,5	149	10000
10448/12D30	10449/12D30	M12X25	23,5	25	Ø30	12	M12	13	48,5	49	10000
10450/12D30	10451/12D30	M12X50	23,5	50	Ø30	12	M12	13	73,5	74	10000
10452/12D30	10453/12D30	M12X75	23,5	75	Ø30	12	M12	13	98,5	99	10000
10454/12D30	10455/12D30	M12X100	23,5	100	Ø30	12	M12	13	123,5	124	10000
10456/12D30	10457/12D30	M12X125	23,5	125	Ø30	12	M12	13	148,5	149	10000
10456/12X150D30	10457/12X150D30	M12X150	23,5	150	Ø30	12	M12	13	173,5	174	10000


• Materiale base: acciaio inox AISI 304 (a richiesta AISI 316). A richiesta disponibile con gomma antiscivolo NBR 70 shore (codice standard = senza gomma). Materiale stelo: acciaio inox AISI 304 (a richiesta AISI 316). Su richiesta l'elemento di livellamento viene fornito con dado in acciaio.

• I valori dei carichi sopra riportati sono calcolati in condizioni statiche alla metà della lunghezza dello stelo filettato. Qualora s'intendesse utilizzare i supporti in presenza di vibrazioni o carichi in movimento, tali valori dovranno essere adeguatamente ridotti. Per ulteriori chiarimenti consultare il nostro ufficio tecnico. Ogni nostra responsabilità decade in caso di manomissioni o modifiche dei componenti.

• *Stainless steel base in 1.4301 (1.4401 on specific request). On request non-skid plate in NBR rubber 70 shore is available (Standard code = without rubber). Stainless steel screw in 1.4301 (1.4401 on specific request). The leveling element could be supplied, on request, with steel nut.*

• *Load values above mentioned have to be considered referring to static conditions calculated at the half of the screw length. In conditions of vibrations or in presence of dynamic loads these values should be reduced. For further information consult our technical office. We cannot accept responsibility for mounts that have been tampered or modified*



CODICE - CODE		descrizione description	DIMENSIONI PRINCIPALI - MAIN DIMENSIONS								CARICO STATICO STATIC LOAD NEWTON
standard standard	antiscivolo antislip		A	B	D		F	G	H	H1	
10438	10439	M8X25	25	25	Ø 40	12	M8	14,5	50	53	10000
10440	10441	M8X50	25	50	Ø 40	12	M8	14,5	75	78	10000
10442	10443	M8X75	25	75	Ø 40	12	M8	14,5	100	103	10000
10446	10447	M8X100	25	100	Ø 40	12	M8	14,5	125	128	10000
10448	10449	M10X25	25	25	Ø 40	12	M10	14,5	50	53	10000
10450	10451	M10X50	25	50	Ø 40	12	M10	14,5	75	78	10000
10452	10453	M10X75	25	75	Ø 40	12	M10	14,5	100	103	10000
10454	10455	M10X100	25	100	Ø 40	12	M10	14,5	125	128	10000
10456	10457	M10X125	25	125	Ø 40	12	M10	14,5	150	153	10000
10448/12	10449/12	M12X25	25	25	Ø 40	12	M12	14,5	50	53	10000
10450/12	10451/12	M12X50	25	50	Ø 40	12	M12	14,5	75	78	10000
10452/12	10453/12	M12X75	25	75	Ø 40	12	M12	14,5	100	103	10000
10454/12	10455/12	M12X100	25	100	Ø 40	12	M12	14,5	125	128	10000
10456/12	10457/12	M12X125	25	125	Ø 40	12	M12	14,5	150	153	10000
10456/12x150	10457/12x150	M12X150	25	150	Ø 40	12	M12	14,5	175	178	10000

• Materiale base: acciaio inox AISI 304 (a richiesta AISI 316). A richiesta disponibile con gomma antiscivolo NBR 70 shore (codice standard = senza gomma). Materiale stelo: acciaio inox AISI 304 (a richiesta AISI 316). Su richiesta l'elemento di livellamento viene fornito con dado in acciaio.

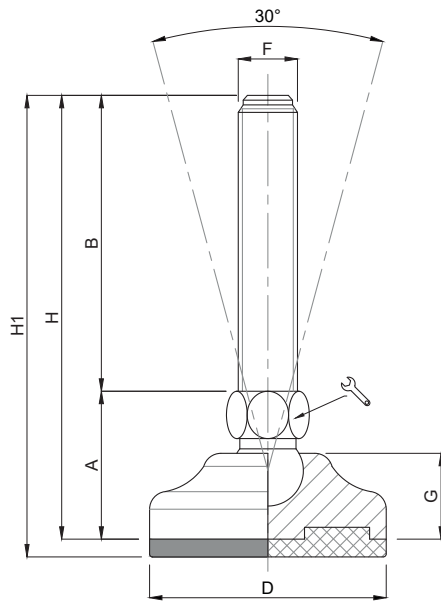
• I valori dei carichi sopra riportati sono calcolati in condizioni statiche alla metà della lunghezza dello stelo filettato. Qualora s'intendesse utilizzare i supporti in presenza di vibrazioni o carichi in movimento, tali valori dovranno essere adeguatamente ridotti. Per ulteriori chiarimenti consultare il nostro ufficio tecnico. Ogni nostra responsabilità decade in caso di manomissioni o modifiche dei componenti.


• *Stainless steel base in 1.4301 (1.4401 on specific request). On request non-skid plate in NBR rubber 70 shore is available (Standard code = without rubber). Stainless steel screw in 1.4301 (1.4401 on specific request). The leveling element could be supplied, on request, with steel nut.*

• *Load values above mentioned have to be considered referring to static conditions calculated at the half of the screw length. In conditions of vibrations or in presence of dynamic loads these values should be reduced. For further information consult our technical office. We cannot accept responsibility for mounts that have been tampered or modified*

Caratteristiche: BASE DAL PIENO Ø 50, STELO SNODATO 30°

Features: SOLID BASE Ø 50, 30° ARTICULATED STEM



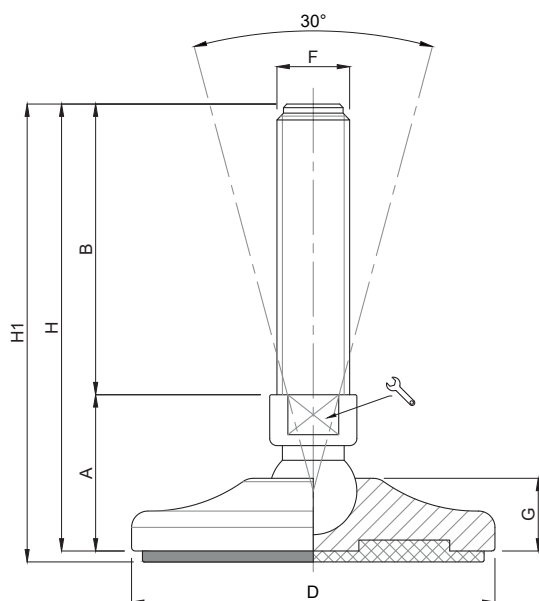
CODICE - CODE		descrizione description	DIMENSIONI PRINCIPALI - MAIN DIMENSIONS								CARICO STATICO STATIC LOAD NEWTON
standard standard	antiscivolo antislip		A	B	D		F	G	H	H1	
10458	10459	M10X25	28	25	Ø 50	14	M10	16	53	56	15000
10460	10461	M10X50	28	50	Ø 50	14	M10	16	78	81	15000
10462	10463	M10X75	28	75	Ø 50	14	M10	16	103	106	15000
10464	10465	M10X100	28	100	Ø 50	14	M10	16	128	131	15000
10466	10467	M10X125	28	125	Ø 50	14	M10	16	153	156	15000
10468	10469	M12X25	28	25	Ø 50	14	M12	16	53	56	15000
10470	10471	M12X50	28	50	Ø 50	14	M12	16	78	81	15000
10472	10473	M12X75	28	75	Ø 50	14	M12	16	103	106	15000
10474	10475	M12X100	28	100	Ø 50	14	M12	16	128	131	15000
10476	10477	M12X125	28	125	Ø 50	14	M12	16	153	156	15000
10476/150	10477/150	M12X150	28	150	Ø 50	14	M12	16	178	181	15000
10478	10479	M14X25	28	25	Ø 50	14	M14	16	53	56	15000
10480	10481	M14X50	28	50	Ø 50	14	M14	16	78	81	15000
10482	10483	M14X75	28	75	Ø 50	14	M14	16	103	106	15000
10484	10485	M14X100	28	100	Ø 50	14	M14	16	128	131	15000
10486	10487	M14X125	28	125	Ø 50	14	M14	16	153	156	15000

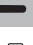
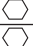

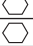








• Materiale base: acciaio inox AISI 304 (a richiesta AISI 316). A richiesta disponibile con gomma antiscivolo NBR 70 shore (codice standard = senza gomma). Materiale stelo: acciaio inox AISI 304 (a richiesta AISI 316). Su richiesta l'elemento di livellamento viene fornito con dado in acciaio.

• I valori dei carichi sopra riportati sono calcolati in condizioni statiche alla metà della lunghezza dello stelo filettato. Qualora s'intendesse utilizzare i supporti in presenza di vibrazioni o carichi in movimento, tali valori dovranno essere adeguatamente ridotti. Per ulteriori chiarimenti consultare il nostro ufficio tecnico. Ogni nostra responsabilità decade in caso di manomissioni o modifiche dei componenti.

• *Stainless steel base in 1.4301 (1.4401 on specific request). On request non-skid plate in NBR rubber 70 shore is available (Standard code = without rubber). Stainless steel screw in 1.4301 (1.4401 on specific request). The leveling element could be supplied, on request, with steel nut.*

• *Load values above mentioned have to be considered referring to static conditions calculated at the half of the screw length. In conditions of vibrations or in presence of dynamic loads these values should be reduced. For further information consult our technical office. We cannot accept responsibility for mounts that have been tampered or modified*

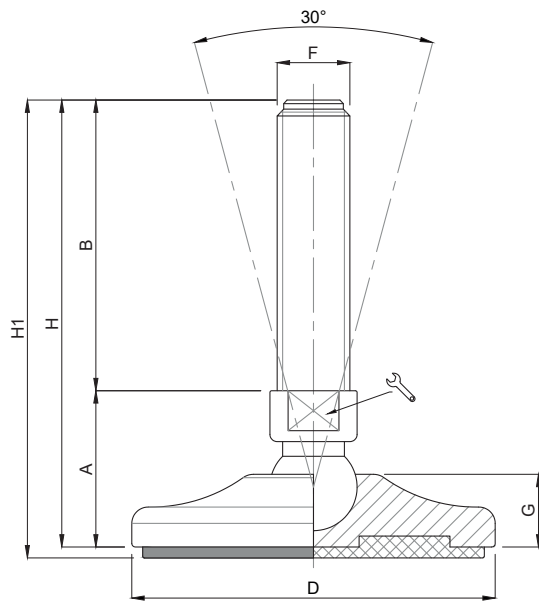



CODICE - CODE		descrizione description	DIMENSIONI PRINCIPALI - MAIN DIMENSIONS								CARICO STATICO STATIC LOAD NEWTON	
standard standard	antiscivolo antislip		A	B	D		F	G	H	H1		
10488	10489	M14X50	30	50	Ø 65	14		M14	17	80	83	20000
10490	10491	M14X75	30	75	Ø 65	14		M14	17	105	108	20000
10492	10493	M14X100	30	100	Ø 65	14		M14	17	130	133	20000
10494	10495	M14X125	30	125	Ø 65	14		M14	17	155	158	20000
10496	10497	M14X150	30	150	Ø 65	14		M14	17	180	183	20000
10500	10501	M16X50	34,5	50	Ø 65	13		M16	17	84,5	89,5	20000
10502	10503	M16X75	34,5	75	Ø 65	13		M16	17	109,5	112,5	20000
10504	10505	M16X100	34,5	100	Ø 65	13		M16	17	134,5	137,5	20000
10506	10507	M16X125	34,5	125	Ø 65	13		M16	17	159,5	162,5	20000
10508	10509	M16X150	34,5	150	Ø 65	13		M16	17	184,5	187,5	20000
10510	10511	M16X175	34,5	175	Ø 65	13		M16	17	209,5	212,5	20000

- Materiale base: acciaio inox AISI 304 (a richiesta AISI 316). A richiesta disponibile con gomma antiscivolo NBR 70 shore (codice standard = senza gomma). Materiale stelo: acciaio inox AISI 304 (a richiesta AISI 316). Su richiesta l'elemento di livellamento viene fornito con dado in acciaio.
- I valori dei carichi sopra riportati sono calcolati in condizioni statiche alla metà della lunghezza dello stelo filettato. Qualora s'intendesse utilizzare i supporti in presenza di vibrazioni o carichi in movimento, tali valori dovranno essere adeguatamente ridotti. Per ulteriori chiarimenti consultare il nostro ufficio tecnico. Ogni nostra responsabilità decade in caso di manomissioni o modifiche dei componenti.
- *Stainless steel base in 1.4301 (1.4401 on specific request). On request non-skid plate in NBR rubber 70 shore is available (Standard code = without rubber). Stainless steel screw in 1.4301 (1.4401 on specific request). The leveling element could be supplied, on request, with steel nut.*
- *Load values above mentioned have to be considered referring to static conditions calculated at the half of the screw length. In conditions of vibrations or in presence of dynamic loads these values should be reduced. For further information consult our technical office. We cannot accept responsibility for mounts that have been tampered or modified*

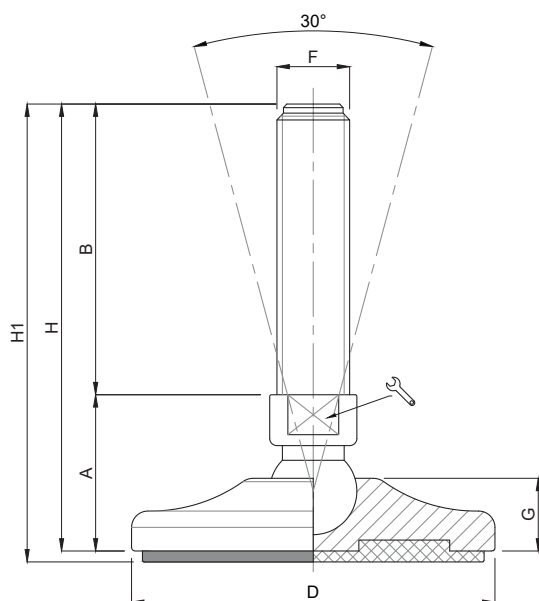
Caratteristiche: BASE DAL PIENO Ø 80, STELO SNODATO 30°


Features: SOLID BASE Ø 80, 30° ARTICULATED STEM



CODICE - CODE		descrizione description	DIMENSIONI PRINCIPALI - MAIN DIMENSIONS								CARICO STATICO STATIC LOAD NEWTON
standard standard	antiscivolo antislip		A	B	D		F	G	H	H1	
10514	10515	M16X50	36	50	Ø 80	13	M16	19,5	86	89	30000
10516	10517	M16X75	36	75	Ø 80	13	M16	19,5	111	114	30000
10518	10519	M16X100	36	100	Ø 80	13	M16	19,5	136	139	30000
10520	10521	M16X125	36	125	Ø 80	13	M16	19,5	159	163	30000
10522	10523	M16X150	36	150	Ø 80	13	M16	19,5	186	189	30000
10524	10525	M16X175	36	175	Ø 80	13	M16	19,5	211	214	30000
10526	10527	M16X200	36	200	Ø 80	13	M16	19,5	236	239	30000
10528	10529	M20X75	36	75	Ø 80	17	M20	19,5	111	114	30000
10530	10531	M20X100	36	100	Ø 80	17	M20	19,5	136	139	30000
10532	10533	M20X125	36	125	Ø 80	17	M20	19,5	161	164	30000
10534	10535	M20X150	36	150	Ø 80	17	M20	19,5	186	189	30000
10536	10537	M20X175	36	175	Ø 80	17	M20	19,5	211	214	30000
10538	10539	M20X200	36	200	Ø 80	17	M20	19,5	236	239	30000
10540	10541	M20X225	36	225	Ø 80	17	M20	19,5	261	264	30000

- Materiale base: acciaio inox AISI 304 (a richiesta AISI 316). A richiesta disponibile con gomma antiscivolo NBR 70 shore (codice standard = senza gomma). Materiale stelo: acciaio inox AISI 304 (a richiesta AISI 316). Su richiesta l'elemento di livellamento viene fornito con dado in acciaio.
- I valori dei carichi sopra riportati sono calcolati in condizioni statiche alla metà della lunghezza dello stelo filettato. Qualora s'intendesse utilizzare i supporti in presenza di vibrazioni o carichi in movimento, tali valori dovranno essere adeguatamente ridotti. Per ulteriori chiarimenti consultare il nostro ufficio tecnico. Ogni nostra responsabilità decade in caso di manomissioni o modifiche dei componenti.
- *Stainless steel base in 1.4301 (1.4401 on specific request). On request non-skid plate in NBR rubber 70 shore is available (Standard code = without rubber). Stainless steel screw in 1.4301 (1.4401 on specific request). The leveling element could be supplied, on request, with steel nut.*
- *Load values above mentioned have to be considered referring to static conditions calculated at the half of the screw length. In conditions of vibrations or in presence of dynamic loads these values should be reduced. For further information consult our technical office. We cannot accept responsibility for mounts that have been tampered or modified*



CODICE - CODE		descrizione description	DIMENSIONI PRINCIPALI - MAIN DIMENSIONS								CARICO STATICO STATIC LOAD NEWTON
standard standard	antiscivolo antislip		A	B	D		F	G	H	H1	
10542	10543	M16X50	43	50	Ø 100	20	M16	20	93	96	35000
10544	10545	M16X75	43	75	Ø 100	20	M16	20	118	121	35000
10546	10547	M16X100	43	100	Ø 100	20	M16	20	143	146	35000
10548	10549	M16X125	43	125	Ø 100	20	M16	20	168	171	35000
10550	10551	M16X150	43	150	Ø 100	20	M16	20	193	196	35000
10552	10553	M16X175	43	175	Ø 100	20	M16	20	218	221	35000
10554	10555	M16X200	43	200	Ø 100	20	M16	20	243	246	35000
10560	10561	M20X75	43	75	Ø 100	20	M20	20	118	121	45000
10562	10563	M20X100	43	100	Ø 100	20	M20	20	143	146	45000
10564	10565	M20X125	43	125	Ø 100	20	M20	20	168	171	45000
10566	10567	M20X150	43	150	Ø 100	20	M20	20	193	196	45000
10568	10569	M20X175	43	175	Ø 100	20	M20	20	218	221	45000
10570	10571	M20X200	43	200	Ø 100	20	M20	20	243	246	45000
10572	10573	M20X225	43	225	Ø 100	20	M20	20	268	271	45000
10574	10575	M20X250	43	250	Ø 100	20	M20	20	293	296	45000
10578	10579	M24X75	44	75	Ø 100	20	M24	20	119	122	55000
10580	10581	M24X100	44	100	Ø 100	20	M24	20	144	147	55000
10582	10583	M24X125	44	125	Ø 100	20	M24	20	169	172	55000
* 10584	10585	M24X150	44	150	Ø 100	20	M24	20	199	202	55000
* 10586	10587	M24X175	44	175	Ø 100	20	M24	20	219	222	55000
* 10588	10589	M24X200	44	200	Ø 100	20	M24	20	244	247	55000
10590	10591	M24X225	44	225	Ø 100	20	M24	20	269	272	55000
10592	10593	M24X250	44	250	Ø 100	20	M24	20	294	297	55000

* Disponibile con Filettatura a passo fine. Aggiungere "/P2" al codice
Available with Thin pitch thread. Please, add "/P2" to the code

• Materiale base: acciaio inox AISI 304 (a richiesta AISI 316). A richiesta disponibile con gomma antiscivolo NBR 70 shore (codice standard = senza gomma). Materiale stelo: acciaio inox AISI 304 (a richiesta AISI 316). Su richiesta l'elemento di livellamento viene fornito con dado in acciaio.

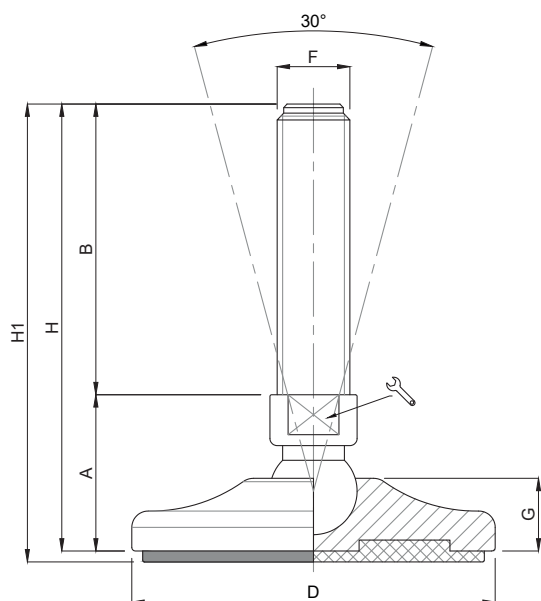
• I valori dei carichi sopra riportati sono calcolati in condizioni statiche alla metà della lunghezza dello stelo filettato. Qualora s'intendesse utilizzare i supporti in presenza di vibrazioni o carichi in movimento, tali valori dovranno essere adeguatamente ridotti. Per ulteriori chiarimenti consultare il nostro ufficio tecnico. Ogni nostra responsabilità decade in caso di manomissioni o modifiche dei componenti.


• Stainless steel base in 1.4301 (1.4401 on specific request). On request non-skid plate in NBR rubber 70 shore is available (Standard code = without rubber). Stainless steel screw in 1.4301 (1.4401 on specific request). The leveling element could be supplied, on request, with steel nut.

• Load values above mentioned have to be considered referring to static conditions calculated at the half of the screw length. In conditions of vibrations or in presence of dynamic loads these values should be reduced. For further information consult our technical office. We cannot accept responsibility for mounts that have been tampered or modified

Caratteristiche: BASE DAL PIENO Ø 120, STELO SNODATO 30°

Features: SOLID BASE Ø 120, 30° ARTICULATED STEM



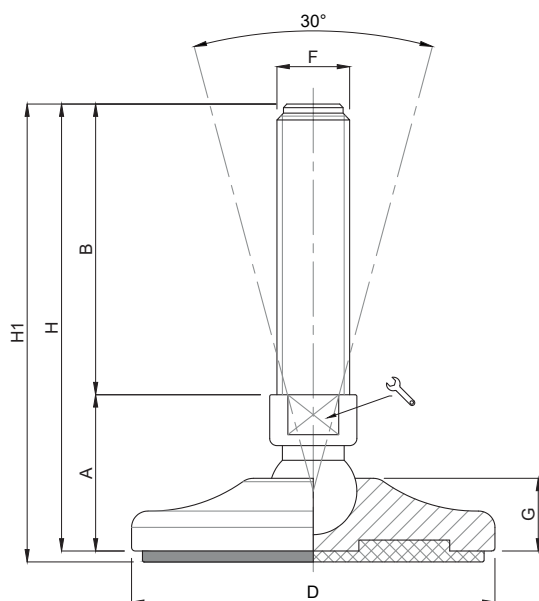
CODICE - CODE		descrizione description	DIMENSIONI PRINCIPALI - MAIN DIMENSIONS								CARICO STATICO STATIC LOAD NEWTON
standard standard	antiscivolo antislip		A	B	D		F	G	H	H1	
10594	10595	M16X50	46	50	Ø 120	20	M16	23	96	99	35000
10596	10597	M16X75	46	75	Ø 120	20	M16	23	121	124	35000
10598	10599	M16X100	46	100	Ø 120	20	M16	23	146	149	35000
10600	10601	M16X125	46	125	Ø 120	20	M16	23	171	174	35000
10602	10603	M16X150	46	150	Ø 120	20	M16	23	196	199	35000
10604	10605	M16X175	46	175	Ø 120	20	M16	23	221	224	35000
10606	10607	M16X200	46	200	Ø 120	20	M16	23	246	249	35000
10612	10613	M20X75	46	75	Ø 120	20	M20	23	121	124	45000
10614	10615	M20X100	46	100	Ø 120	20	M20	23	146	149	45000
10616	10617	M20X125	46	125	Ø 120	20	M20	23	171	174	45000
10618	10619	M20X150	46	150	Ø 120	20	M20	23	196	199	45000
10620	10621	M20X175	46	175	Ø 120	20	M20	23	221	224	45000
10622	10623	M20X200	46	200	Ø 120	20	M20	23	246	249	45000
10624	10625	M20X225	46	225	Ø 120	20	M20	23	271	274	45000
10626	10627	M20X250	46	250	Ø 120	20	M20	23	296	299	45000


• Materiale base: acciaio inox AISI 304 (a richiesta AISI 316). A richiesta disponibile con gomma antiscivolo NBR 70 shore (codice standard = senza gomma). Materiale stelo: acciaio inox AISI 304 (a richiesta AISI 316). Su richiesta l'elemento di livellamento viene fornito con dado in acciaio.

• I valori dei carichi sopra riportati sono calcolati in condizioni statiche alla metà della lunghezza dello stelo filettato. Qualora s'intendesse utilizzare i supporti in presenza di vibrazioni o carichi in movimento, tali valori dovranno essere adeguatamente ridotti. Per ulteriori chiarimenti consultare il nostro ufficio tecnico. Ogni nostra responsabilità decade in caso di manomissioni o modifiche dei componenti.

• Stainless steel base in 1.4301 (1.4401 on specific request). On request non-skid plate in NBR rubber 70 shore is available (Standard code = without rubber). Stainless steel screw in 1.4301 (1.4401 on specific request). The leveling element could be supplied, on request, with steel nut.

• Load values above mentioned have to be considered referring to static conditions calculated at the half of the screw length. In conditions of vibrations or in presence of dynamic loads these values should be reduced. For further information consult our technical office. We cannot accept responsibility for mounts that have been tampered or modified



CODICE - CODE		descrizione description	DIMENSIONI PRINCIPALI - MAIN DIMENSIONS								CARICO STATICO STATIC LOAD NEWTON	
standard standard	antiscivolo antislip		A	B	D		F	G	H	H1		
10630	10631	M24X75	47	75	Ø 120	20	M24	23	122	125	55000	
10632	10633	M24X100	47	100	Ø 120	20	M24	23	147	150	55000	
10634	10635	M24X125	47	125	Ø 120	20	M24	23	172	175	55000	
*	10636	10637	M24X150	47	150	Ø 120	20	M24	23	197	200	55000
	10638	10639	M24X175	47	175	Ø 120	20	M24	23	222	225	55000
*	10640	10641	M24X200	47	200	Ø 120	20	M24	23	247	250	55000
	10642	10643	M24X225	47	225	Ø 120	20	M24	23	272	275	55000
	10644	10645	M24X250	47	250	Ø 120	20	M24	23	297	300	55000
	10646	10647	M30X100	47	100	Ø 120	26	M30	23	147	150	65000
	10648	10649	M30X125	47	125	Ø 120	26	M30	23	172	175	65000
*	10650	10651	M30X150	47	150	Ø 120	26	M30	23	197	200	65000
	10652	10653	M30X175	47	175	Ø 120	26	M30	23	222	225	65000
*	10654	10655	M30X200	47	200	Ø 120	26	M30	23	247	250	65000
	10656	10657	M30X225	47	225	Ø 120	26	M30	23	272	275	65000
	10658	10659	M30X250	47	250	Ø 120	26	M30	23	297	300	65000

* Disponibile con Filettatura a passo fine. Aggiungere "/IP2" al codice
Available with Thin pitch thread. Please, add "/IP2" to the code

• Materiale base: acciaio inox AISI 304 (a richiesta AISI 316). A richiesta disponibile con gomma antiscivolo NBR 70 shore (codice standard = senza gomma). Materiale stelo: acciaio inox AISI 304 (a richiesta AISI 316). Su richiesta l'elemento di livellamento viene fornito con dado in acciaio.

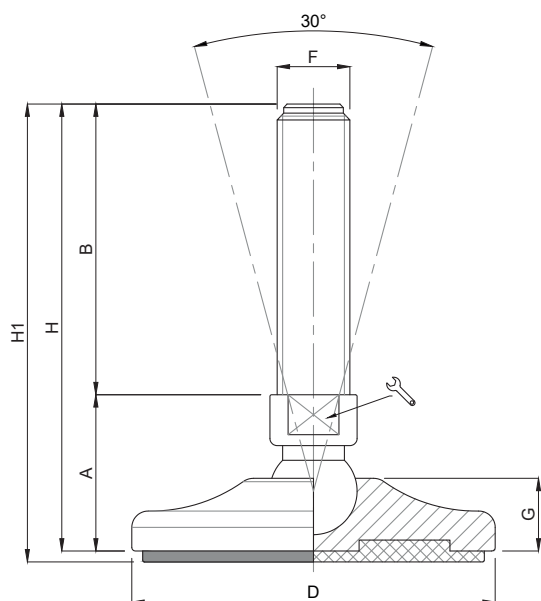
• I valori dei carichi sopra riportati sono calcolati in condizioni statiche alla metà della lunghezza dello stelo filettato. Qualora s'intendesse utilizzare i supporti in presenza di vibrazioni o carichi in movimento, tali valori dovranno essere adeguatamente ridotti. Per ulteriori chiarimenti consultare il nostro ufficio tecnico. Ogni nostra responsabilità decade in caso di manomissioni o modifiche dei componenti.


• Stainless steel base in 1.4301 (1.4401 on specific request). On request non-skid plate in NBR rubber 70 shore is available (Standard code = without rubber). Stainless steel screw in 1.4301 (1.4401 on specific request). The leveling element could be supplied, on request, with steel nut.

• Load values above mentioned have to be considered referring to static conditions calculated at the half of the screw length. In conditions of vibrations or in presence of dynamic loads these values should be reduced. For further information consult our technical office. We cannot accept responsibility for mounts that have been tampered or modified

Caratteristiche: BASE DAL PIENO Ø 140, STELO SNODATO 30°

Features: SOLID BASE Ø 140, 30° ARTICULATED STEM



CODICE - CODE		descrizione description	DIMENSIONI PRINCIPALI - MAIN DIMENSIONS								CARICO STATICO STATIC LOAD NEWTON
standard standard	antiscivolo antislip		A	B	D		F	G	H	H1	
10884	10885	M20X75	49	75	Ø 140	20	M20	26	124	127	50000
10886	10887	M20X100	49	100	Ø 140	20	M20	26	149	152	50000
10888	10889	M20X125	49	125	Ø 140	20	M20	26	174	177	50000
10890	10891	M20X150	49	150	Ø 140	20	M20	26	199	202	50000
10892	10893	M20X175	49	175	Ø 140	20	M20	26	224	227	50000
10894	10895	M20X200	49	200	Ø 140	20	M20	26	249	252	50000
10904	10905	M24X75	49	75	Ø 140	20	M24	26	124	127	60000
10906	10907	M24X100	49	100	Ø 140	20	M24	26	149	152	60000
10908	10909	M24X125	49	125	Ø 140	20	M24	26	174	177	60000
* 10910	10911	M24X150	49	150	Ø 140	20	M24	26	199	202	60000
* 10912	10913	M24X175	49	175	Ø 140	20	M24	26	224	227	60000
* 10914	10915	M24X200	49	200	Ø 140	20	M24	26	249	252	60000
10920	10921	M30X100	49	100	Ø 140	26	M30	26	149	152	70000
10922	10923	M30X125	49	125	Ø 140	26	M30	26	174	177	70000
* 10924	10925	M30X150	49	150	Ø 140	26	M30	26	199	202	70000
10926	10927	M30X175	49	175	Ø 140	26	M30	26	224	227	70000
* 10928	10929	M30X200	49	200	Ø 140	26	M30	26	249	252	70000
10930	10931	M30X225	49	225	Ø 140	26	M30	26	274	277	70000
10932	10933	M30X250	49	250	Ø 140	26	M30	26	299	302	70000

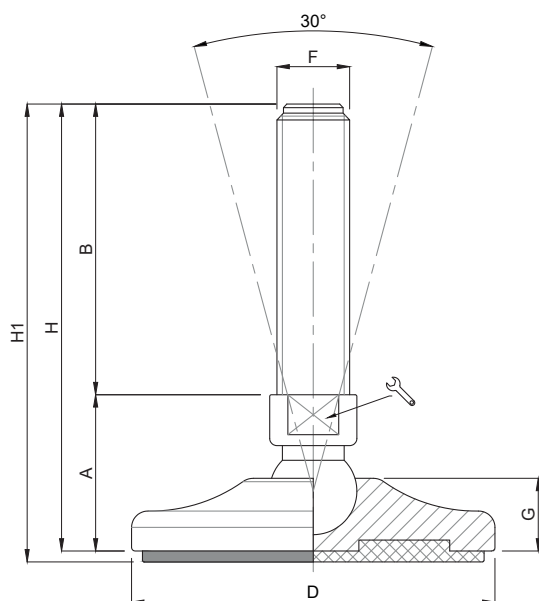
* Disponibile con Filettatura a passo fine. Aggiungere "/P2" al codice
Available with Thin pitch thread. Please, add "/P2" to the code


• Materiale base: acciaio inox AISI 304 (a richiesta AISI 316). A richiesta disponibile con gomma antiscivolo NBR 70 shore (codice standard = senza gomma). Materiale stelo: acciaio inox AISI 304 (a richiesta AISI 316). Su richiesta l'elemento di livellamento viene fornito con dado in acciaio.

• I valori dei carichi sopra riportati sono calcolati in condizioni statiche alla metà della lunghezza dello stelo filettato. Qualora s'intendesse utilizzare i supporti in presenza di vibrazioni o carichi in movimento, tali valori dovranno essere adeguatamente ridotti. Per ulteriori chiarimenti consultare il nostro ufficio tecnico. Ogni nostra responsabilità decade in caso di manomissioni o modifiche dei componenti.

• Stainless steel base in 1.4301 (1.4401 on specific request). On request non-skid plate in NBR rubber 70 shore is available (Standard code = without rubber). Stainless steel screw in 1.4301 (1.4401 on specific request). The leveling element could be supplied, on request, with steel nut.

• Load values above mentioned have to be considered referring to static conditions calculated at the half of the screw length. In conditions of vibrations or in presence of dynamic loads these values should be reduced. For further information consult our technical office. We cannot accept responsibility for mounts that have been tampered or modified



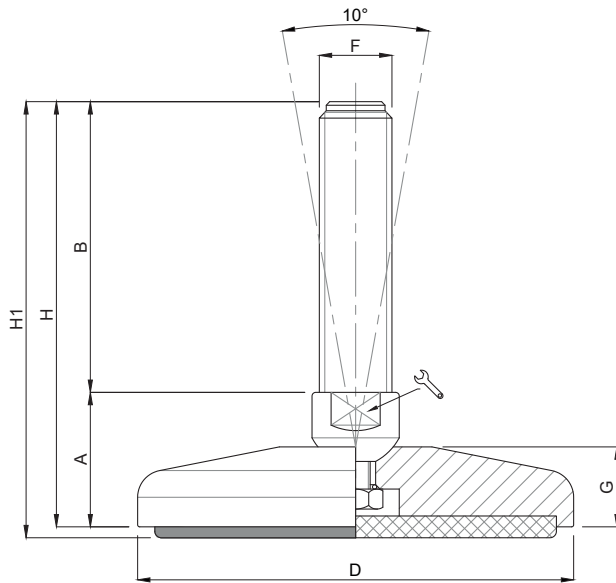
CODICE - CODE		descrizione description	DIMENSIONI PRINCIPALI - MAIN DIMENSIONS								CARICO STATICO STATIC LOAD NEWTON
standard standard	antiscivolo antislip		A	B	D		F	G	H	H1	
10934	10935	M20X75	49	75	Ø 160	20	M20	26	124	127	50000
10936	10937	M20X100	49	100	Ø 160	20	M20	26	149	152	50000
10938	10939	M20X125	49	125	Ø 160	20	M20	26	174	177	50000
10940	10941	M20X150	49	150	Ø 160	20	M20	26	199	202	50000
10942	10943	M20X175	49	175	Ø 160	20	M20	26	224	227	50000
10944	10945	M20X200	49	200	Ø 160	20	M20	26	249	252	50000
10946	10947	M24X75	49	75	Ø 160	20	M24	26	124	127	60000
10948	10949	M24X100	49	100	Ø 160	20	M24	26	149	152	60000
10950	10951	M24X125	49	125	Ø 160	20	M24	26	174	177	60000
* 10952	10953	M24X150	49	150	Ø 160	20	M24	26	199	202	60000
* 10954	10955	M24X175	49	175	Ø 160	20	M24	26	224	227	60000
* 10956	10957	M24X200	49	200	Ø 160	20	M24	26	249	252	60000
10958	10959	M30X100	49	100	Ø 160	26	M30	26	149	152	70000
10960	10961	M30X125	49	125	Ø 160	26	M30	26	174	177	70000
* 10962	10963	M30X150	49	150	Ø 160	26	M30	26	199	202	70000
10964	10965	M30X175	49	175	Ø 160	26	M30	26	224	227	70000
* 10966	10967	M30X200	49	200	Ø 160	26	M30	26	249	252	70000
10968	10969	M30X225	49	225	Ø 160	26	M30	26	274	277	70000
10970	10971	M30X250	49	250	Ø 160	26	M30	26	299	302	70000
10972	10973	M36x150	51	150	Ø 160	32	M36	26	201	204	80000
10974	10975	M36x200	51	200	Ø 160	32	M36	26	251	254	80000


* Disponibile con Filettatura a passo fine. Aggiungere "IP2" al codice
Available with Thin pitch thread. Please, add "IP2" to the code

- Materiale base: acciaio inox AISI 304 (a richiesta AISI 316). A richiesta disponibile con gomma antiscivolo NBR 70 shore (codice standard = senza gomma). Materiale stelo: acciaio inox AISI 304 (a richiesta AISI 316). Su richiesta l'elemento di livellamento viene fornito con dado in acciaio.
- I valori dei carichi sopra riportati sono calcolati in condizioni statiche alla metà della lunghezza dello stelo filettato. Qualora s'intendesse utilizzare i supporti in presenza di vibrazioni o carichi in movimento, tali valori dovranno essere adeguatamente ridotti. Per ulteriori chiarimenti consultare il nostro ufficio tecnico. Ogni nostra responsabilità decade in caso di manomissioni o modifiche dei componenti.
- *Stainless steel base in 1.4301 (1.4401 on specific request). On request non-skid plate in NBR rubber 70 shore is available (Standard code = without rubber). Stainless steel screw in 1.4301 (1.4401 on specific request). The leveling element could be supplied, on request, with steel nut.*
- *Load values above mentioned have to be considered referring to static conditions calculated at the half of the screw length. In conditions of vibrations or in presence of dynamic loads these values should be reduced. For further information consult our technical office. We cannot accept responsibility for mounts that have been tampered or modified*

Caratteristiche: BASE DAL PIENO Ø 80, STELO SNODATO 10°

Features: SOLID BASE Ø 80, 10° ARTICULATED STEM



CODICE - CODE		descrizione description	DIMENSIONI PRINCIPALI - MAIN DIMENSIONS								CARICO STATICO STATIC LOAD NEWTON
standard standard	antiscivolo antislip		A	B	D		F	G	H	H1	
11334	11335	M16X100	33	100	Ø 80	20	M16	19	133	136	30000
11338	11339	M16X150	33	150	Ø 80	20	M16	19	183	186	30000
11342	11343	M16X200	33	200	Ø 80	20	M16	19	233	236	30000
11334/20	11335/20	M20X100	33	100	Ø 80	20	M20	19	133	136	35000
11338/20	11339/20	M20X150	33	150	Ø 80	20	M20	19	183	186	35000
11342/20	11343/20	M20X200	33	200	Ø 80	20	M20	19	233	236	35000
11344/20	11345/20	M20X225	33	225	Ø 80	20	M20	19	258	261	35000
11334/24	11335/24	M24X100	33	100	Ø 80	20	M24	19	133	136	40000
* 11338/24	11339/24	M24X150	33	150	Ø 80	20	M24	19	183	186	40000
* 11342/24	11343/24	M24X200	33	200	Ø 80	20	M24	19	233	236	40000
11344/24	11345/24	M24X225	33	225	Ø 80	20	M24	19	258	261	40000

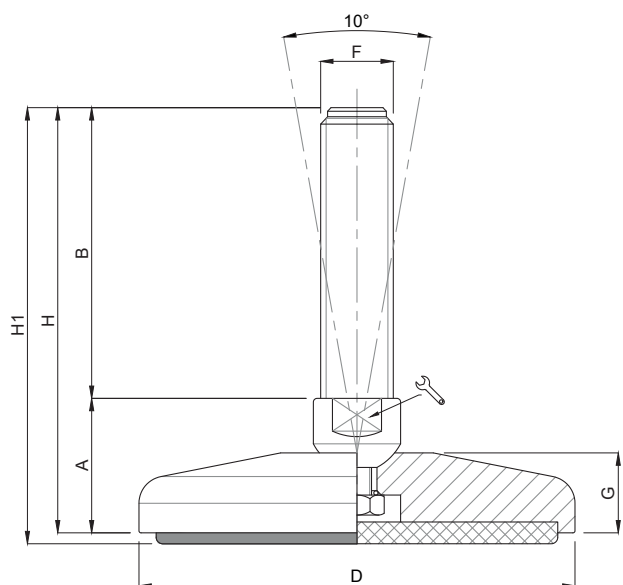
* Disponibile con Filettatura a passo fine. Aggiungere "/P2" al codice
Available with Thin pitch thread. Please, add "/P2" to the code


• Materiale base: acciaio inox AISI 304 (a richiesta AISI 316). A richiesta disponibile con gomma antiscivolo NBR 70 shore (codice standard = senza gomma). Materiale stelo: acciaio inox AISI 304 (a richiesta AISI 316). Su richiesta l'elemento di livellamento viene fornito con dado in acciaio.

• I valori dei carichi sopra riportati sono calcolati in condizioni statiche alla metà della lunghezza dello stelo filettato. Qualora s'intendesse utilizzare i supporti in presenza di vibrazioni o carichi in movimento, tali valori dovranno essere adeguatamente ridotti. Per ulteriori chiarimenti consultare il nostro ufficio tecnico. Ogni nostra responsabilità decade in caso di manomissioni o modifiche dei componenti.

• Stainless steel base in 1.4301 (1.4401 on specific request). On request anti-slip rubber 70 shore. Stainless steel screw in 1.4301 (1.4401 on specific request). The leveling element could be supplied, on request, with steel nut.

• Load values above mentioned have to be considered referring to static conditions calculated at the half of the screw length. In conditions of vibrations or in presence of dynamic loads these values should be reduced. For further information consult our technical office. We cannot accept responsibility for mounts that have been tampered or modified



CODICE - CODE		descrizione description	DIMENSIONI PRINCIPALI - MAIN DIMENSIONS								CARICO STATICO STATIC LOAD NEWTON
standard standard	antiscivolo antislip		A	B	D		F	G	H	H1	
11382/16	11383/16	M16X100	34	100	Ø 100	20	M16	20	134	137	40000
11386/16	11387/16	M16X150	34	150	Ø 100	20	M16	20	184	187	40000
11390/16	11391/16	M16X200	34	200	Ø 100	20	M16	20	234	237	40000
11392/16	11393/16	M16X225	34	225	Ø 100	20	M16	20	259	262	40000
11382	11383	M20X100	34	100	Ø 100	20	M20	20	134	137	40000
11386	11387	M20X150	34	150	Ø 100	20	M20	20	184	187	40000
11390	11391	M20X200	34	200	Ø 100	20	M20	20	234	237	40000
11392	11393	M20X225	34	225	Ø 100	20	M20	20	259	262	40000
11382/24	11383/24	M24X100	34	100	Ø 100	20	M24	20	134	137	45000
* 11386/24	11387/24	M24X150	34	150	Ø 100	20	M24	20	184	187	45000
* 11390/24	11391/24	M24X200	34	200	Ø 100	20	M24	20	234	237	45000
11392/24	11393/24	M24X225	34	225	Ø 100	20	M24	20	259	262	45000
11382/30	11383/30	M30X100	40	100	Ø 100	26	M30	20	140	143	50000
* 11386/30	11387/30	M30X150	40	150	Ø 100	26	M30	20	190	193	50000
* 11390/30	11391/30	M30X200	40	200	Ø 100	26	M30	20	240	243	50000
11392/30	11393/30	M30X225	40	225	Ø 100	26	M30	20	265	268	50000

* Disponibile con Filettatura a passo fine. Aggiungere "/P2" al codice
Available with Thin pitch thread. Please, add "/P2" to the code

• Materiale base: acciaio inox AISI 304 (a richiesta AISI 316). A richiesta disponibile con gomma antiscivolo NBR 70 shore (codice standard = senza gomma). Materiale stelo: acciaio inox AISI 304 (a richiesta AISI 316). Su richiesta l'elemento di livellamento viene fornito con dado in acciaio.

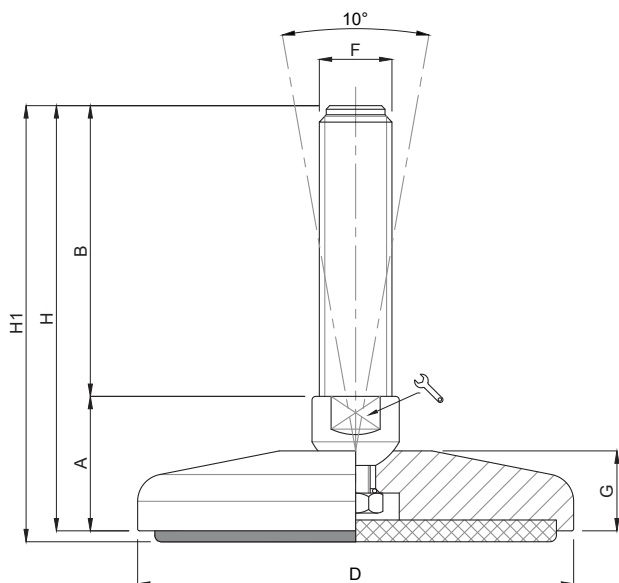
• I valori dei carichi sopra riportati sono calcolati in condizioni statiche alla metà della lunghezza dello stelo filettato. Qualora s'intendesse utilizzare i supporti in presenza di vibrazioni o carichi in movimento, tali valori dovranno essere adeguatamente ridotti. Per ulteriori chiarimenti consultare il nostro ufficio tecnico. Ogni nostra responsabilità decade in caso di manomissioni o modifiche dei componenti.


• Stainless steel base in 1.4301 (1.4401 on specific request). On request anti-slip rubber 70 shore. Stainless steel screw in 1.4301 (1.4401 on specific request). The leveling element could be supplied, on request, with steel nut.

• Load values above mentioned have to be considered referring to static conditions calculated at the half of the screw length. In conditions of vibrations or in presence of dynamic loads these values should be reduced. For further information consult our technical office. We cannot accept responsibility for mounts that have been tampered or modified

Caratteristiche: BASE DAL PIENO Ø 120, STELO SNODATO 10°

Features: SOLID BASE Ø 120, 10° ARTICULATED STEM



CODICE - CODE		descrizione description	DIMENSIONI PRINCIPALI - MAIN DIMENSIONS								CARICO STATICO STATIC LOAD NEWTON
standard standard	antiscivolo antislip		A	B	D		F	G	H	H1	
11430	11431	M20X100	36	100	Ø 120	20	M20	22	136	139	45000
11434	11435	M20X150	36	150	Ø 120	20	M20	22	186	189	45000
11438	11439	M20X200	36	200	Ø 120	20	M20	22	236	239	45000
11440	11441	M20X225	36	225	Ø 120	20	M20	22	261	264	45000
11430/24	11431/24	M24X100	36	100	Ø 120	20	M24	22	136	139	50000
* 11434/24	11435/24	M24X150	36	150	Ø 120	20	M24	22	186	189	50000
* 11438/24	11439/24	M24X200	36	200	Ø 120	20	M24	22	236	239	50000
11440/24	11441/24	M24X225	36	225	Ø 120	20	M24	22	261	264	50000
11430/30	11431/30	M30X100	42	100	Ø 120	26	M30	22	142	145	60000
* 11434/30	11435/30	M30X150	42	150	Ø 120	26	M30	22	192	195	60000
* 11438/30	11439/30	M30X200	42	200	Ø 120	26	M30	22	242	275	60000
11440/30	11441/30	M30X225	42	225	Ø 120	26	M30	22	267	270	60000

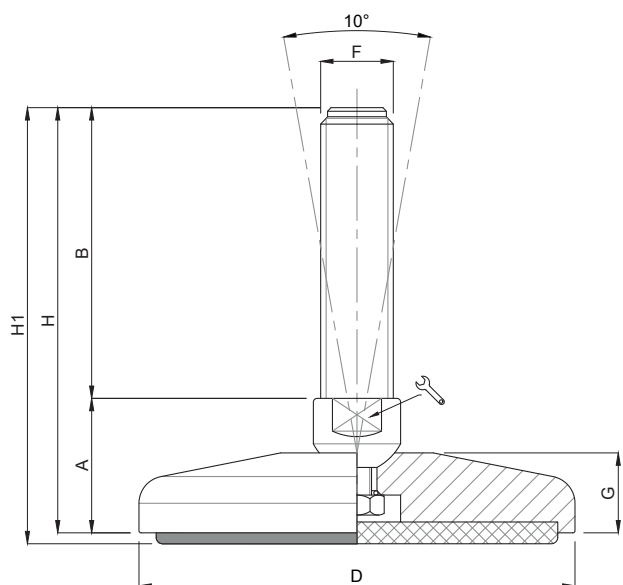
* Disponibile con Filettatura a passo fine. Aggiungere "/P2" al codice
Available with Thin pitch thread. Please, add "/P2" to the code


• Materiale base: acciaio inox AISI 304 (a richiesta AISI 316). A richiesta disponibile con gomma antiscivolo NBR 70 shore (codice standard = senza gomma). Materiale stelo: acciaio inox AISI 304 (a richiesta AISI 316). Su richiesta l'elemento di livellamento viene fornito con dado in acciaio.

• I valori dei carichi sopra riportati sono calcolati in condizioni statiche alla metà della lunghezza dello stelo filettato. Qualora s'intendesse utilizzare i supporti in presenza di vibrazioni o carichi in movimento, tali valori dovranno essere adeguatamente ridotti. Per ulteriori chiarimenti consultare il nostro ufficio tecnico. Ogni nostra responsabilità decade in caso di manomissioni o modifiche dei componenti.

• Stainless steel base in 1.4301 (1.4401 on specific request). On request anti-slip rubber 70 shore. Stainless steel screw in 1.4301 (1.4401 on specific request). The leveling element could be supplied, on request, with steel nut.

• Load values above mentioned have to be considered referring to static conditions calculated at the half of the screw length. In conditions of vibrations or in presence of dynamic loads these values should be reduced. For further information consult our technical office. We cannot accept responsibility for mounts that have been tampered or modified



CODICE - CODE		descrizione description	DIMENSIONI PRINCIPALI - MAIN DIMENSIONS								CARICO STATICO STATIC LOAD NEWTON
standard standard	antiscivolo antislip		A	B	D		F	G	H	H1	
11478	11479	M20X100	37	100	Ø 159	20	M20	23	137	140	50000
11482	11483	M20X150	37	150	Ø 159	20	M20	23	187	190	50000
11486	11487	M20X200	37	200	Ø 159	20	M20	23	237	240	50000
11488	11489	M20X225	37	225	Ø 159	20	M20	23	262	265	50000
11478/24	11479/24	M24X100	38	100	Ø 159	20	M24	23	138	141	60000
* 11482/24	11483/24	M24X150	38	150	Ø 159	20	M24	23	188	191	60000
* 11486/24	11487/24	M24X200	38	200	Ø 159	20	M24	23	238	241	60000
11488/24	11489/24	M24X225	38	225	Ø 159	20	M24	23	263	266	60000
11478/30	11479/30	M30X100	42	100	Ø 159	26	M30	23	142	145	70000
* 11482/30	11483/30	M30X150	42	150	Ø 159	26	M30	23	192	195	70000
* 11486/30	11487/30	M30X200	42	200	Ø 159	26	M30	23	242	245	70000
11488/30	11489/30	M30X225	42	225	Ø 159	26	M30	23	267	270	70000

* Disponibile con Filettatura a passo fine. Aggiungere "/P2" al codice
Available with Thin pitch thread. Please, add "/P2" to the code

• Materiale base: acciaio inox AISI 304 (a richiesta AISI 316). A richiesta disponibile con gomma antiscivolo NBR 70 shore (codice standard = senza gomma). Materiale stelo: acciaio inox AISI 304 (a richiesta AISI 316). Su richiesta l'elemento di livellamento viene fornito con dado in acciaio.

• I valori dei carichi sopra riportati sono calcolati in condizioni statiche alla metà della lunghezza dello stelo filettato. Qualora s'intendesse utilizzare i supporti in presenza di vibrazioni o carichi in movimento, tali valori dovranno essere adeguatamente ridotti. Per ulteriori chiarimenti consultare il nostro ufficio tecnico. Ogni nostra responsabilità decade in caso di manomissioni o modifiche dei componenti.

• Stainless steel base in 1.4301 (1.4401 on specific request). On request anti-slip rubber 70 shore. Stainless steel screw in 1.4301 (1.4401 on specific request). The leveling element could be supplied, on request, with steel nut.

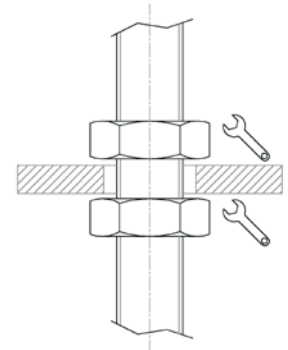
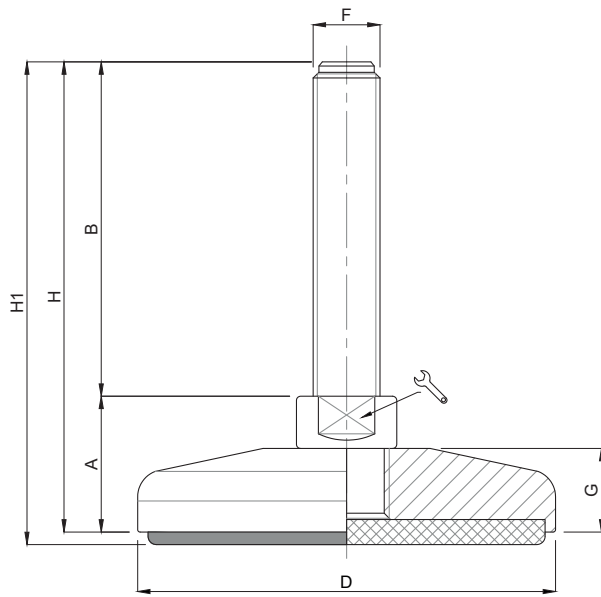
• Load values above mentioned have to be considered referring to static conditions calculated at the half of the screw length. In conditions of vibrations or in presence of dynamic loads these values should be reduced. For further information consult our technical office. We cannot accept responsibility for mounts that have been tampered or modified

Piede Inox

CARICHI PESANTI


Caratteristiche: BASE DAL PIENO Ø 80, STELO FISSO

Features: SOLID BASE Ø 80, FIX STEM



ATTENZIONE:
Stelo non girevole.
Utilizzare dado e controdado.
Dado non fornito.

ATTENTION:
Not pivoting stem.
Use nut and locking nut.
Nut not provided.

CODICE - CODE	descrizione	DIMENSIONI PRINCIPALI - MAIN DIMENSIONS							CARICO STATICO STATIC LOAD NEWTON
		A	B	D		F	G	H1	
antiscivolo - antislip	description								
11527	M16X100	31,5	100	Ø 80	17	M16	19	134,5	30000
11531	M16X150	31,5	150	Ø 80	17	M16	19	184,5	30000
11535	M16X200	31,5	200	Ø 80	17	M16	19	234,5	30000
11575	M20X100	31,5	100	Ø 80	20	M20	19	134,5	35000
11579	M20X150	31,5	150	Ø 80	20	M20	19	184,5	35000
11583	M20X200	31,5	200	Ø 80	20	M20	19	234,5	35000
11585	M20X225	31,5	225	Ø 80	20	M20	19	259,5	35000
11575/24	M24X100	33	100	Ø 80	20	M24	19	136	40000
* 11579/24	M24X150	33	150	Ø 80	20	M24	19	186	40000
* 11583/24	M24X200	33	200	Ø 80	20	M24	19	236	40000
11585/24	M24X225	33	225	Ø 80	20	M24	19	261	40000

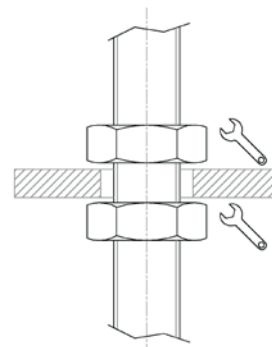
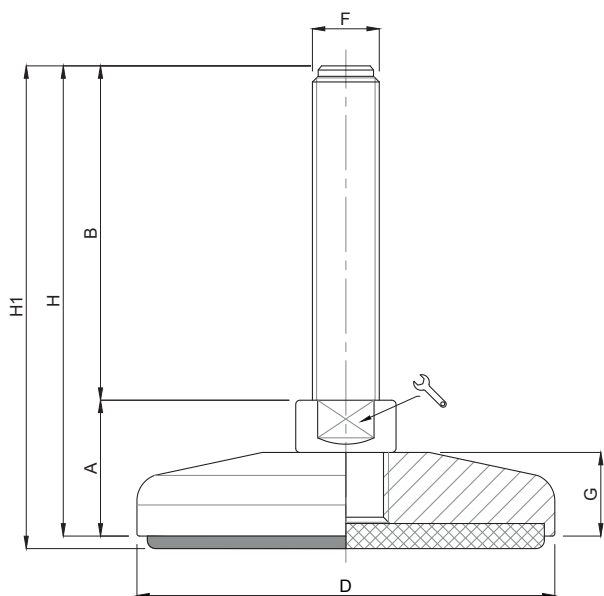
* Disponibile con Filettatura a passo fine. Aggiungere "/P2" al codice
Available with Thin pitch thread. Please, add "/P2" to the code

• Materiale base: acciaio inox AISI 304 (a richiesta AISI 316). Elemento fornito con gomma antiscivolo NBR 70 shore. Materiale stelo: acciaio inox AISI 304 (a richiesta AISI 316). Su richiesta l'elemento di livellamento viene fornito con dado in acciaio.

• I valori dei carichi sopra riportati sono calcolati in condizioni statiche alla metà della lunghezza dello stelo filettato. Qualora s'intendesse utilizzare i supporti in presenza di vibrazioni o carichi in movimento, tali valori dovranno essere adeguatamente ridotti. Per ulteriori chiarimenti consultare il nostro ufficio tecnico. Ogni nostra responsabilità decade in caso di manomissioni o modifiche dei componenti.


• Stainless steel base in 1.4301 (1.4401 on specific request). Leveling element supplied with black non-skid plate in NBR rubber 70 shore. Stainless steel screw in 1.4301 (1.4401 on specific request). The leveling element could be supplied, on request, with steel nut.

• Load values above mentioned have to be considered referring to static conditions calculated at the half of the screw length. In conditions of vibrations or in presence of dynamic loads these values should be reduced. For further information consult our technical office. We cannot accept responsibility for mounts that have been tampered or modified



ATTENZIONE:
Stelo non girevole.
Utilizzare dado e controdado.
Dado non fornito.

ATTENTION:
Not pivoting stem.
Use nut and locking nut.
Nut not provided.

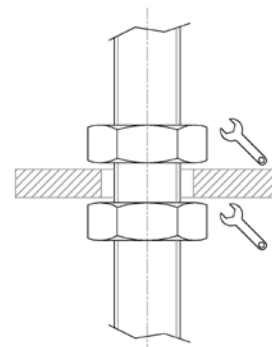
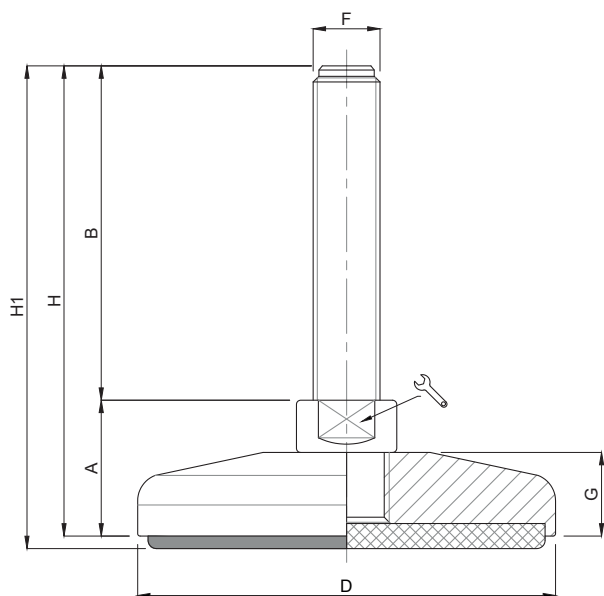
CODICE - CODE	descrizione	DIMENSIONI PRINCIPALI - MAIN DIMENSIONS							CARICO STATICO STATIC LOAD NEWTON
		A	B	D		F	G	H1	
antiscivolo - antislip	description								
11629	M16X100	33	100	Ø 100	20	M16	20	136	40000
11633	M16X150	33	150	Ø 100	20	M16	20	186	40000
11637	M16X200	33	200	Ø 100	20	M16	20	236	40000
11685	M20X100	33	100	Ø 100	20	M20	20	136	45000
11689	M20X150	33	150	Ø 100	20	M20	20	186	45000
11693	M20X200	33	200	Ø 100	20	M20	20	236	45000
11697	M20X250	33	250	Ø 100	20	M20	20	286	45000
11741	M24X100	34	100	Ø 100	20	M24	20	137	50000
* 11745	M24X150	34	150	Ø 100	20	M24	20	187	50000
* 11749	M24X200	34	200	Ø 100	20	M24	20	237	50000
11753	M24X250	34	250	Ø 100	20	M24	20	287	50000

* Disponibile con Filettatura a passo fine. Aggiungere "/P2" al codice
Available with Thin pitch thread. Please, add "/P2" to the code

- Materiale base: acciaio inox AISI 304 (a richiesta AISI 316). Elemento fornito con gomma antiscivolo NBR 70 shore. Materiale stelo: acciaio inox AISI 304 (a richiesta AISI 316). Su richiesta l'elemento di livellamento viene fornito con dado in acciaio.
- I valori dei carichi sopra riportati sono calcolati in condizioni statiche alla metà della lunghezza dello stelo filettato. Qualora s'intendesse utilizzare i supporti in presenza di vibrazioni o carichi in movimento, tali valori dovranno essere adeguatamente ridotti. Per ulteriori chiarimenti consultare il nostro ufficio tecnico. Ogni nostra responsabilità decade in caso di manomissioni o modifiche dei componenti.
- *Stainless steel base in 1.4301 (1.4401 on specific request). Leveling element supplied with black non-skid plate in NBR rubber 70 shore. Stainless steel screw in 1.4301 (1.4401 on specific request). The leveling element could be supplied, on request, with steel nut.*
- *Load values above mentioned have to be considered referring to static conditions calculated at the half of the screw length. In conditions of vibrations or in presence of dynamic loads these values should be reduced. For further information consult our technical office. We cannot accept responsibility for mounts that have been tampered or modified*


Caratteristiche: BASE DAL PIENO Ø 120, STELO FISSO

Features: SOLID BASE Ø 120, FIX STEM



ATTENZIONE:
Stelo non girevole.
Utilizzare dado e controdado.
Dado non fornito.

ATTENTION:
Not pivoting stem.
Use nut and locking nut.
Nut not provided.

CODICE - CODE	descrizione	DIMENSIONI PRINCIPALI - MAIN DIMENSIONS							CARICO STATICO STATIC LOAD NEWTON
		A	B	D		F	G	H1	
antiscivolo - antislip	description								
11797	M20X100	35	100	Ø 120	20	M20	22	138	45000
11801	M20X150	35	150	Ø 120	20	M20	22	188	45000
11805	M20X200	35	200	Ø 120	20	M20	22	238	45000
11809	M20X250	35	250	Ø 120	20	M20	22	288	45000
11853	M24X100	35	100	Ø 120	20	M24	22	138	50000
* 11857	M24X150	35	150	Ø 120	20	M24	22	188	50000
* 11861	M24X200	35	200	Ø 120	20	M24	22	238	50000
11865	M24X250	35	250	Ø 120	20	M24	22	288	50000
11909	M30X100	36	100	Ø 120	26	M30	22	139	60000
* 11913	M30X150	36	150	Ø 120	26	M30	22	189	60000
* 11917	M30X200	36	200	Ø 120	26	M30	22	239	60000
11921	M30X250	36	250	Ø 120	26	M30	22	289	60000

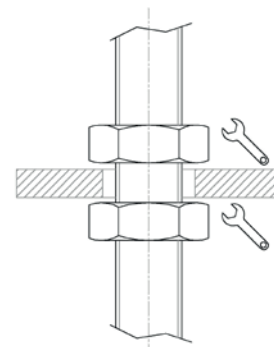
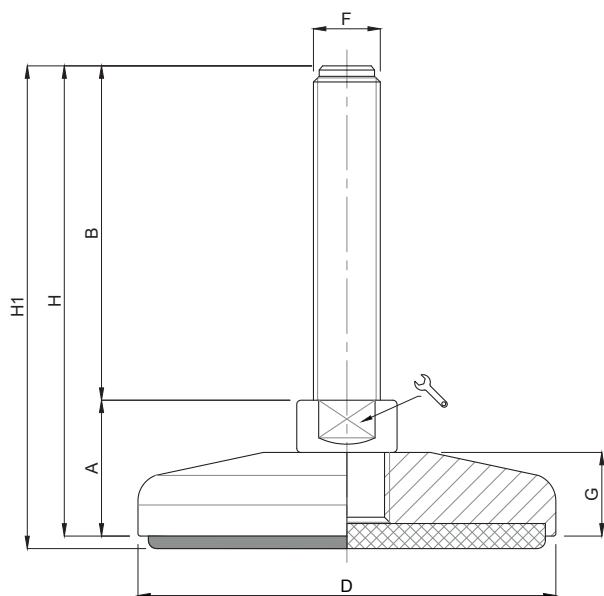
* Disponibile con Filettatura a passo fine. Aggiungere "/P2" al codice
Available with Thin pitch thread. Please, add "/P2" to the code

• Materiale base: acciaio inox AISI 304 (a richiesta AISI 316). Elemento fornito con gomma antiscivolo NBR 70 shore. Materiale stelo: acciaio inox AISI 304 (a richiesta AISI 316). Su richiesta l'elemento di livellamento viene fornito con dado in acciaio.

• I valori dei carichi sopra riportati sono calcolati in condizioni statiche alla metà della lunghezza dello stelo filettato. Qualora s'intendesse utilizzare i supporti in presenza di vibrazioni o carichi in movimento, tali valori dovranno essere adeguatamente ridotti. Per ulteriori chiarimenti consultare il nostro ufficio tecnico. Ogni nostra responsabilità decade in caso di manomissioni o modifiche dei componenti.


• Stainless steel base in 1.4301 (1.4401 on specific request). Leveling element supplied with black non-skid plate in NBR rubber 70 shore. Stainless steel screw in 1.4301 (1.4401 on specific request). The leveling element could be supplied, on request, with steel nut.

• Load values above mentioned have to be considered referring to static conditions calculated at the half of the screw length. In conditions of vibrations or in presence of dynamic loads these values should be reduced. For further information consult our technical office. We cannot accept responsibility for mounts that have been tampered or modified



ATTENZIONE:
Stelo non girevole.
Utilizzare dado e controdado.
Dado non fornito.

ATTENTION:
Not pivoting stem.
Use nut and locking nut.
Nut not provided.

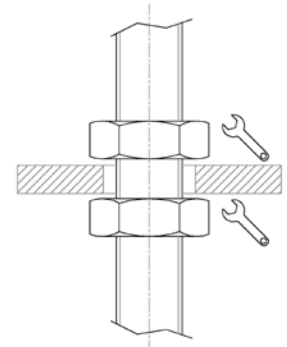
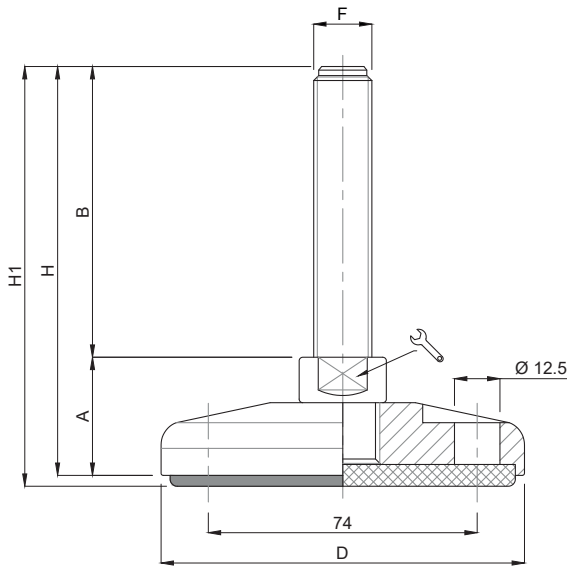
CODICE - CODE	descrizione	DIMENSIONI PRINCIPALI - MAIN DIMENSIONS							CARICO STATICO STATIC LOAD NEWTON
		A	B	D		F	G	H1	
antiscivolo - antislip	description								
11965	M20X100	36	100	Ø 159	20	M20	23	139	50000
11969	M20X150	36	150	Ø 159	20	M20	23	189	50000
11973	M20X200	36	200	Ø 159	20	M20	23	239	50000
11977	M20X250	36	250	Ø 159	20	M20	23	289	50000
12021	M24X100	36	100	Ø 159	20	M24	23	139	60000
* 12025	M24X150	36	150	Ø 159	20	M24	23	189	60000
* 12029	M24X200	36	200	Ø 159	20	M24	23	239	60000
12033	M24X250	36	250	Ø 159	20	M24	23	289	60000
12077	M30X100	37	100	Ø 159	26	M30	23	140	70000
* 12081	M30X150	37	150	Ø 159	26	M30	23	190	70000
* 12085	M30X200	37	200	Ø 159	26	M30	23	240	70000
12089	M30X250	37	250	Ø 159	26	M30	23	290	70000

* Disponibile con Filettatura a passo fine. Aggiungere "/P2" al codice
Available with Thin pitch thread. Please, add "/P2" to the code

- Materiale base: acciaio inox AISI 304 (a richiesta AISI 316). Elemento fornito con gomma antiscivolo NBR 70 shore. Materiale stelo: acciaio inox AISI 304 (a richiesta AISI 316). Su richiesta l'elemento di livellamento viene fornito con dado in acciaio.
- I valori dei carichi sopra riportati sono calcolati in condizioni statiche alla metà della lunghezza dello stelo filettato. Qualora s'intendesse utilizzare i supporti in presenza di vibrazioni o carichi in movimento, tali valori dovranno essere adeguatamente ridotti. Per ulteriori chiarimenti consultare il nostro ufficio tecnico. Ogni nostra responsabilità decade in caso di manomissioni o modifiche dei componenti.
- Stainless steel base in 1.4301 (1.4401 on specific request). Leveling element supplied with black non-skid plate in NBR rubber 70 shore. Stainless steel screw in 1.4301 (1.4401 on specific request). The leveling element could be supplied, on request, with steel nut.
- Load values above mentioned have to be considered referring to static conditions calculated at the half of the screw length. In conditions of vibrations or in presence of dynamic loads these values should be reduced. For further information consult our technical office. We cannot accept responsibility for mounts that have been tampered or modified

Caratteristiche: BASE DAL PIENO Ø 100, STELO FISSO

Features: SOLID BASE Ø 100 WITH 2 BORES, FIX STEM



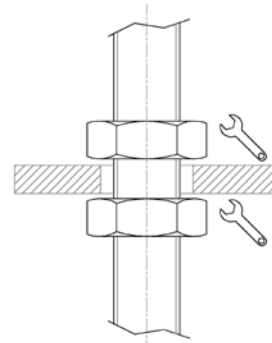
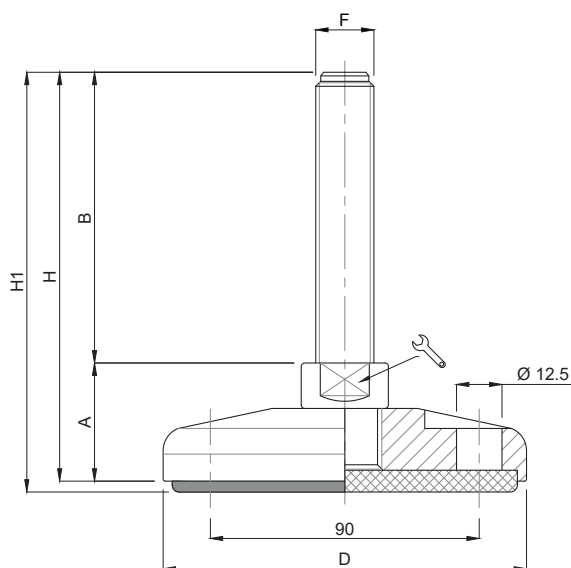
ATTENZIONE:
Stelo non girevole.
Utilizzare dado e controdado.
Dado non fornito.

ATTENTION:
Not pivoting stem.
Use nut and locking nut.
Nut not provided.

CODICE - CODE		descrizione description	DIMENSIONI PRINCIPALI - MAIN DIMENSIONS								CARICO STATICO STATIC LOAD NEWTON
standard standard	antiscivolo antislip		A	B	D	Ø	F	G	H	H1	
12132	12132/G	M16X100	33	100	Ø 100	20	M16	20	133	136	35000
12136	12136/G	M16X150	33	150	Ø 100	20	M16	20	183	186	35000
12140	12140/G	M16X200	33	200	Ø 100	20	M16	20	233	236	35000
12188	12188/G	M20X100	33	100	Ø 100	20	M20	20	133	136	40000
12192	12192/G	M20X150	33	150	Ø 100	20	M20	20	183	186	40000
12196	12196/G	M20X200	33	200	Ø 100	20	M20	20	233	236	40000
12200	12200/G	M20X250	33	250	Ø 100	20	M20	20	283	286	40000
12244	12244/G	M24X100	34	100	Ø 100	20	M24	20	134	137	45000
* 12248	12248/G	M24X150	34	150	Ø 100	20	M24	20	184	187	45000
* 12252	12252/G	M24X200	34	200	Ø 100	20	M24	20	234	137	45000
12256	12256/G	M24X250	34	250	Ø 100	20	M24	20	284	187	45000


* Disponibile con Filettatura a passo fine. Aggiungere "IP2" al codice
Available with Thin pitch thread. Please, add "IP2" to the code

- Per codice "IG" Gomma antiscivolo nera in NBR 70 Shore H6 non forata
- Materiale base: acciaio inox AISI 304 (a richiesta AISI 316). A richiesta disponibile con gomma antiscivolo NBR 70 shore (codice standard = senza gomma). Materiale stelo: acciaio inox AISI 304 (a richiesta AISI 316). Su richiesta l'elemento di livellamento viene fornito con dado in acciaio.
- I valori dei carichi sopra riportati sono calcolati in condizioni statiche alla metà della lunghezza dello stelo filettato. Qualora s'intendesse utilizzare i supporti in presenza di vibrazioni o carichi in movimento, tali valori dovranno essere adeguatamente ridotti. Per ulteriori chiarimenti consultare il nostro ufficio tecnico. Ogni nostra responsabilità decade in caso di manomissioni o modifiche dei componenti.
- Code "IG": black antislip pad NBR 70 shore H6 undrilled
- Stainless steel base in 1.4301 (1.4401 on specific request). On request anti-slip rubber 70 shore. Stainless steel screw in 1.4301 (1.4401 on specific request). The leveling element could be supplied, on request, with steel nut.
- Load values above mentioned have to be considered referring to static conditions calculated at the half of the screw length. In conditions of vibrations or in presence of dynamic loads these values should be reduced. For further information consult our technical office. We cannot accept responsibility for mounts that have been tampered or modified



ATTENZIONE:
Stelo non girevole.
Utilizzare dado e controdado.
Dado non fornito.

ATTENTION:
Not pivoting stem.
Use nut and locking nut.
Nut not provided.

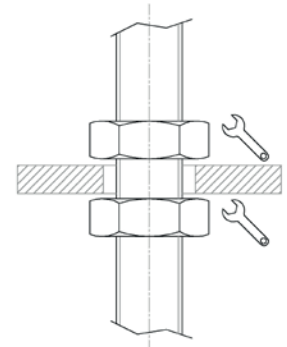
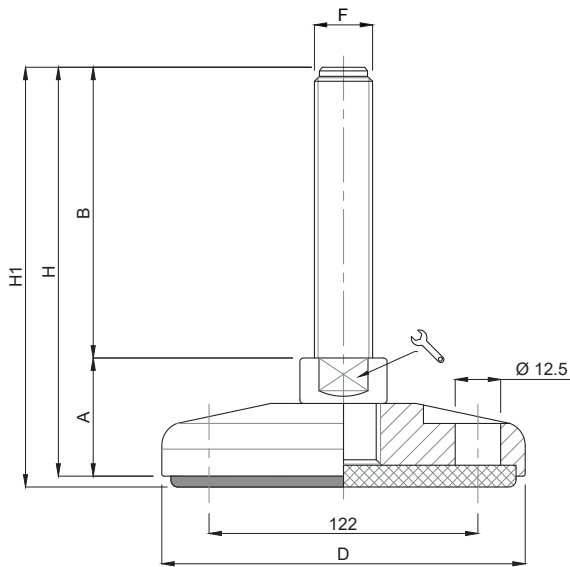
CODICE - CODE		descrizione description	DIMENSIONI PRINCIPALI - MAIN DIMENSIONS								CARICO STATICO STATIC LOAD NEWTON
standard standard	antiscivolo antislip		A	B	D		F	G	H	H1	
12356	12356/G	M20X100	35	100	Ø 120	20	M20	22	135	138	45000
12360	12360/G	M20X150	35	150	Ø 120	20	M20	22	185	188	45000
12364	12364/G	M20X200	35	200	Ø 120	20	M20	22	235	238	45000
12368	12368/G	M20X250	35	250	Ø 120	20	M20	22	285	288	45000
	12412	12412/G	36	100	Ø 120	20	M24	22	136	139	50000
*	12416	12416/G	36	150	Ø 120	20	M24	22	186	189	50000
*	12420	12420/G	36	200	Ø 120	20	M24	22	231	234	50000
	12424	12424/G	36	250	Ø 120	20	M24	22	281	284	50000
	12412/30	12412/30/G	36	100	Ø 120	26	M30	22	136	139	60000
*	12416/30	12416/30/G	36	150	Ø 120	26	M30	22	186	189	60000
*	12420/30	12420/30/G	36	200	Ø 120	26	M30	22	236	239	60000
	12424/30	12424/30/G	36	250	Ø 120	26	M30	22	286	289	60000

* Disponibile con Filettatura a passo fine. Aggiungere "/P2" al codice
Available with Thin pitch thread. Please, add "/P2" to the code

- Per codice "/G" Gomma antiscivolo nera in NBR 70 Shore H6 non forata
- Materiale base: acciaio inox AISI 304 (a richiesta AISI 316). A richiesta disponibile con gomma antiscivolo NBR 70 shore (codice standard = senza gomma). Materiale stelo: acciaio inox AISI 304 (a richiesta AISI 316). Su richiesta l'elemento di livellamento viene fornito con dado in acciaio.
- I valori dei carichi sopra riportati sono calcolati in condizioni statiche alla metà della lunghezza dello stelo filettato. Qualora s'intendesse utilizzare i supporti in presenza di vibrazioni o carichi in movimento, tali valori dovranno essere adeguatamente ridotti. Per ulteriori chiarimenti consultare il nostro ufficio tecnico. Ogni nostra responsabilità decade in caso di manomissioni o modifiche dei componenti.
- Code "/G": black antislip pad NBR 70 shore H6 undrilled
- Stainless steel base in 1.4301 (1.4401 on specific request). On request anti-slip rubber 70 shore. Stainless steel screw in 1.4301 (1.4401 on specific request). The leveling element could be supplied, on request, with steel nut.
- Load values above mentioned have to be considered referring to static conditions calculated at the half of the screw length. In conditions of vibrations or in presence of dynamic loads these values should be reduced. For further information consult our technical office. We cannot accept responsibility for mounts that have been tampered or modified


Caratteristiche: BASE DAL PIENO Ø 159, STELO FISSO

Features: SOLID BASE Ø 159 WITH 2 BORES, FIX STEM



ATTENZIONE:
Stelo non girevole.
Utilizzare dado e controdado.
Dado non fornito.

ATTENTION:
Not pivoting stem.
Use nut and locking nut.
Nut not provided.

CODICE - CODE		descrizione description	DIMENSIONI PRINCIPALI - MAIN DIMENSIONS								CARICO STATICO STATIC LOAD NEWTON
standard standard	antiscivolo antislip		A	B	D		F	G	H	H1	
12468	12468/G	M20X100	36	100	Ø 159	20	M20	23	136	139	50000
12472	12472/G	M20X150	36	150	Ø 159	20	M20	23	186	189	50000
12476	12476/G	M20X200	36	200	Ø 159	20	M20	23	236	239	50000
12480	12480/G	M20X250	36	250	Ø 159	20	M20	23	286	289	50000
	12524	12524/G	37	100	Ø 159	20	M24	23	137	140	60000
*	12528	12528/G	37	150	Ø 159	20	M24	23	187	190	60000
*	12532	12532/G	37	200	Ø 159	20	M24	23	237	240	60000
	12536	12536/G	37	250	Ø 159	20	M24	23	287	290	60000
	12580	12580/G	37	100	Ø 159	26	M30	23	137	140	70000
*	12584	12584/G	37	150	Ø 159	26	M30	23	187	190	70000
*	12588	12588/G	37	200	Ø 159	26	M30	23	237	240	70000
	12592	12592/G	37	250	Ø 159	26	M30	23	287	290	70000

* Disponibile con Filettatura a passo fine. Aggiungere "/P2" al codice
Available with Thin pitch thread. Please, add "/P2" to the code

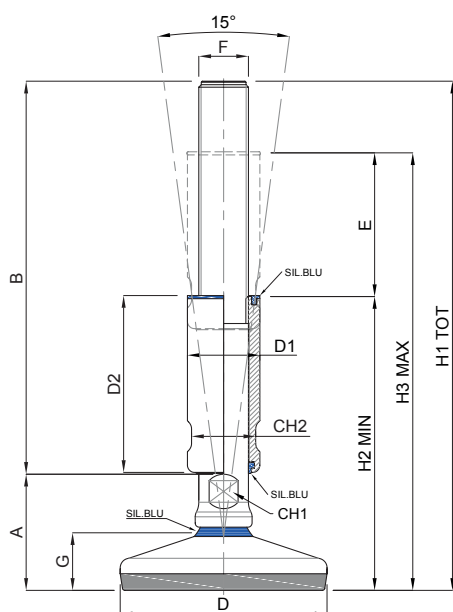
- Per codice "/G" Gomma antiscivolo nera in NBR 70 Shore H6 non forata
- Materiale base: acciaio inox AISI 304 (a richiesta AISI 316). A richiesta disponibile con gomma antiscivolo NBR 70 shore (codice standard = senza gomma). Materiale stelo: acciaio inox AISI 304 (a richiesta AISI 316). Su richiesta l'elemento di livellamento viene fornito con dado in acciaio.
- I valori dei carichi sopra riportati sono calcolati in condizioni statiche alla metà della lunghezza dello stelo filettato. Qualora s'intendesse utilizzare i supporti in presenza di vibrazioni o carichi in movimento, tali valori dovranno essere adeguatamente ridotti. Per ulteriori chiarimenti consultare il nostro ufficio tecnico. Ogni nostra responsabilità decade in caso di manomissioni o modifiche dei componenti.
- Code "/G": black antislip pad NBR 70 shore H6 undrilled
- Stainless steel base in 1.4301 (1.4401 on specific request). On request anti-slip rubber 70 shore. Stainless steel screw in 1.4301 (1.4401 on specific request). The leveling element could be supplied, on request, with steel nut.
- Load values above mentioned have to be considered referring to static conditions calculated at the half of the screw length. In conditions of vibrations or in presence of dynamic loads these values should be reduced. For further information consult our technical office. We cannot accept responsibility for mounts that have been tampered or modified

LINEA IGIENICA 3-A HYGIENIC 3-A LINE



PAG. 155	TEKNO - HYGIENIC
PAG. 169	ACCESSORI INOX CERTIFICATI 3-A <i>STAINLESS STEEL ACCESSORIES 3-A ACCEPTED</i>
PAG. 179	PIEDE CON CELLA DI CARICO A COMPRESSIONE CERTIFICATO 3-A <i>3-A HYGIENIC CERTIFIED FOOT WITH COMPRESSION LOADING CELL</i>
PAG. 185	MANUALE D'INSTALLAZIONE, MANUTENZIONE E SANIFICAZIONE COMPONENTI 3-A <i>CLEANING & MAINTENANCE MANUAL</i>





CODICE CODE		E - CORSA DI REGOLAZIONE REGULATION STROKE	DIMENSIONI PRINCIPALI - MAIN DIMENSIONS												CARICO STATICO STATIC LOAD NEWTON
gomma NBR nero	gomma EPDM blu		F	B	D	CH1	G	A	D1	D2	CH2	H2	H3	H1	
27100/3A	27600/3A	45	M12	140	Ø 50	13	20	48	24	60	20	109	154	188	5000
27102/3A	27602/3A	55	M12	147	Ø 50	13	20	48	24	70	20	120	175	195	5000
27104/3A	27604/3A	70	M12	190	Ø 50	13	20	48	24	85	20	134	204	238	5000
27106/3A	27606/3A	45	M16	140	Ø 50	13	20	48	24	60	20	109	154	188	5000
27108/3A	27608/3A	70	M16	190	Ø 50	13	20	48	24	85	20	134	204	238	5000
27110/3A	27610/3A	45	M20	140	Ø 50	17	20	48	30	60	26	109	154	188	5000
27112/3A	27612/3A	70	M20	190	Ø 50	17	20	48	30	85	26	134	204	238	5000
27120/3A	27620/3A	45	M12	140	Ø 60	13	23	51	24	60	20	112	157	191	10000
27122/3A	27622/3A	70	M12	190	Ø 60	13	23	51	24	85	20	137	207	241	10000
27124/3A	27624/3A	45	M16	140	Ø 60	13	23	51	24	60	20	112	157	191	10000
27126/3A	27626/3A	70	M16	190	Ø 60	13	23	51	24	85	20	137	207	241	10000
27128/3A	27628/3A	45	M20	140	Ø 60	17	23	51	30	60	26	112	157	191	10000
27130/3A	27630/3A	70	M20	190	Ø 60	17	23	51	30	85	26	137	207	241	10000

- Sistema di livellamento progettato per l'industria lattiero casearia, farmaceutica e alimentare, nel rispetto delle più severe norme igieniche, realizzato in accordo con la normativa 3-A.

Leveling system designed for the dairy, pharmaceutical and food industries, manufactured in compliance with the strictest hygienic standards, in accordance with 3-A regulations



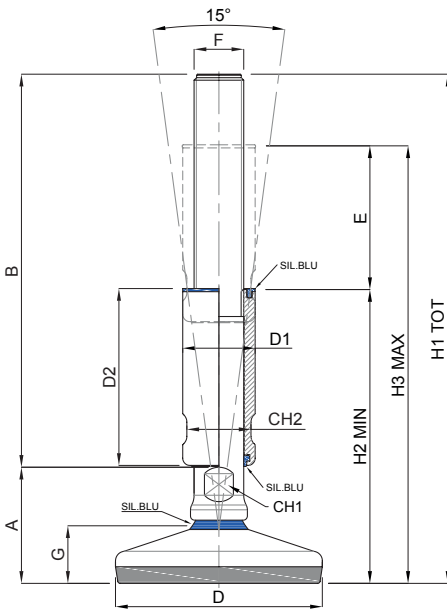
Piede Inox 3A

TEKNO-HYGIENIC



Caratteristiche: BASE VULCANIZZATA Ø 80/100

Features: VULCANIZED BASE Ø 80/100



NBR



EPDM

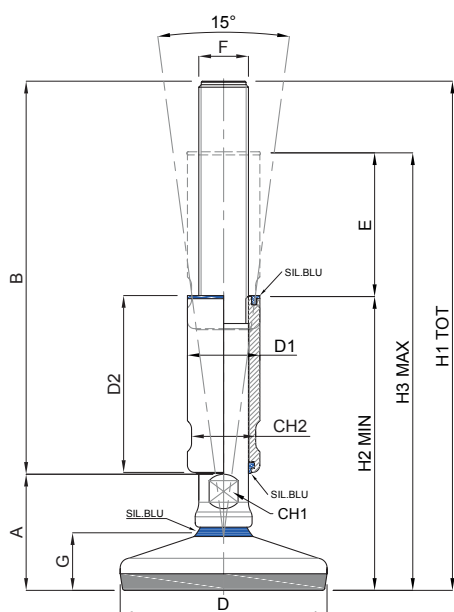
CODICE CODE		E - CORSA DI REGOLAZIONE REGULATION STROKE	DIMENSIONI PRINCIPALI - MAIN DIMENSIONS												CARICO STATICO STATIC LOAD NEWTON
gomma NBR nero	gomma EPDM blu		F	B	D	CH1	G	A	D1	D2	CH2	H2	H3	H1	
27140/3A	27640/3A	45	M16	140	Ø 80	13	25	53	24	60	20	114	159	193	20000
27142/3A	27642/3A	70	M16	190	Ø 80	13	25	53	24	85	20	139	209	243	20000
27144/3A	27644/3A	45	M20	140	Ø 80	17	25	53	30	60	26	114	159	193	20000
27146/3A	27646/3A	55	M20	142	Ø 80	17	25	53	30	70	26	123	178	195	20000
27148/3A	27648/3A	70	M20	190	Ø 80	17	25	53	30	85	26	139	209	243	20000
27150/3A	27650/3A	45	M24	140	Ø 80	20	25	53	35	60	30	114	159	193	20000
27152/3A	27652/3A	70	M24	190	Ø 80	20	25	53	35	85	30	139	209	243	20000
27160/3A	27660/3A	45	M16	140	Ø 100	13	28	56	24	60	20	117	162	196	25000
27162/3A	27662/3A	70	M16	190	Ø 100	13	28	56	24	85	20	142	212	246	25000
27164/3A	27664/3A	45	M20	140	Ø 100	17	28	56	30	60	26	117	162	196	25000
27166/3A	27666/3A	70	M20	190	Ø 100	17	28	56	30	85	26	142	212	246	25000
27168/3A	27668/3A	45	M24	140	Ø 100	20	28	56	35	60	30	117	162	196	25000
27170/3A	27670/3A	70	M24	190	Ø 100	20	28	56	35	85	30	142	212	246	25000
27172/3A	27672/3A	40	M30	135	Ø 100	26	28	56	42	60	36	117	157	191	25000
27174/3A	27674/3A	65	M30	185	Ø 100	26	28	56	42	85	36	142	207	241	25000

- Sistema di livellamento progettato per l'industria lattiero casearia, farmaceutica e alimentare, nel rispetto delle più severe norme igieniche, realizzato in accordo con la normativa 3-A.

Leveling system designed for the dairy, pharmaceutical and food industries, manufactured in compliance with the strictest hygienic standards, in accordance with 3-A regulations



LINEA A



NBR



EPDM

CODICE CODE		E - CORSA DI REGOLAZIONE REGULATION STROKE	DIMENSIONI PRINCIPALI - MAIN DIMENSIONS											CARICO STATICO STATIC LOAD NEWTON	
gomma NBR nero	gomma EPDM blu		F	B	D	CH1	G	A	D1	D2	CH2	H2	H3		H1
27176/3A	27676/3A	45	M12	140	Ø 120	13	32	60	24	60	20	121	166	200	10000
27178/3A	27678/3A	70	M12	190	Ø 120	13	32	60	24	85	20	146	216	250	10000
27180/3A	27680/3A	45	M16	140	Ø 120	13	32	60	24	60	20	121	166	200	30000
27182/3A	27682/3A	70	M16	190	Ø 120	13	32	60	24	85	20	146	216	250	30000
27184/3A	27684/3A	45	M20	140	Ø 120	17	32	60	30	60	26	121	166	200	30000
27186/3A	27686/3A	70	M20	190	Ø 120	17	32	60	30	85	26	146	216	250	30000
27188/3A	27688/3A	45	M24	140	Ø 120	20	32	60	35	60	30	121	166	200	30000
27190/3A	27690/3A	70	M24	190	Ø 120	20	32	60	35	85	30	146	216	250	30000
27192/3A	27692/3A	40	M30	135	Ø 120	26	32	60	42	60	36	121	161	195	30000
27194/3A	27694/3A	65	M30	185	Ø 120	26	32	60	42	85	36	146	211	245	30000
27196/3A	27696/3A	65	M30	235	Ø 120	26	32	60	42	85	36	196	261	295	30000
27198/3A	27698/3A	40	M36	135	Ø 120	32	32	60	50	60	45	121	161	145	30000
27200/3A	27700/3A	65	M36	185	Ø 120	32	32	60	50	85	45	146	211	245	30000
27202/3A	27702/3A	65	M36	235	Ø 120	32	32	60	50	85	45	196	261	295	30000
27210/3A	27710/3A	45	M20	140	Ø 150	17	35	63	30	60	26	124	169	203	35000
27212/3A	27712/3A	70	M20	190	Ø 150	17	35	63	30	85	26	149	219	253	35000
27214/3A	27714/3A	45	M24	140	Ø 150	20	35	63	35	60	30	124	169	203	35000
27216/3A	27716/3A	70	M24	190	Ø 150	20	35	63	35	85	30	149	219	253	35000
27218/3A	27718/3A	40	M30	135	Ø 150	26	35	63	42	60	36	124	164	198	35000
27220/3A	27720/3A	65	M30	185	Ø 150	26	35	63	42	85	36	149	214	248	35000
27222/3A	27722/3A	65	M30	235	Ø 150	26	35	63	42	85	36	199	264	298	35000
27224/3A	27724/3A	40	M36	135	Ø 150	32	35	63	50	60	45	124	164	198	35000
27226/3A	27726/3A	65	M36	185	Ø 150	32	35	63	50	85	45	149	214	248	35000
27228/3A	27728/3A	65	M36	235	Ø 150	32	35	63	50	85	45	199	264	298	35000

- Sistema di livellamento progettato per l'industria lattiero casearia, farmaceutica e alimentare, nel rispetto delle più severe norme igieniche, realizzato in accordo con la normativa 3-A.

Leveling system designed for the dairy, pharmaceutical and food industries, manufactured in compliance with the strictest hygienic standards, in accordance with 3-A regulations



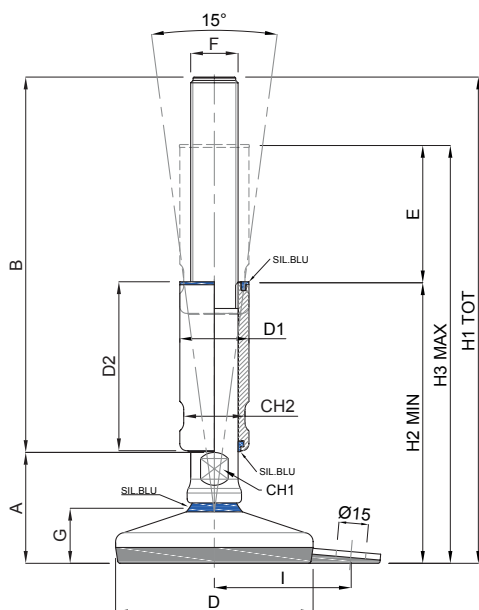
Piede Inox 3A

TEKNO-HYGIENIC



Caratteristiche: BASE VULCANIZZATA CON FISSAGGIO Ø 60/80/100

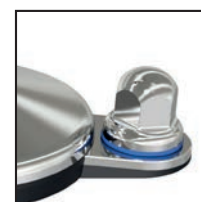
Features: VULCANIZED BOLT/DOWN BASE Ø 60/80/100



NBR



EPDM

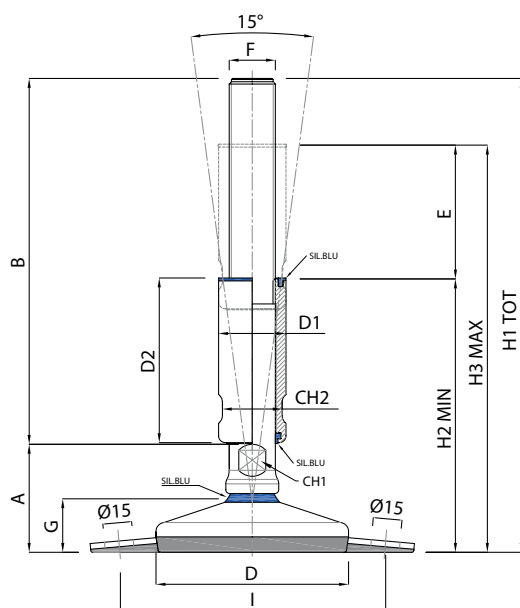


CODE: DDM12I/3A

ordinare a parte
order separately
(page 171-172)



CODICE CODE		E - CORSA DI REGOLAZIONE REGULATION STROKE	DIMENSIONI PRINCIPALI - MAIN DIMENSIONS													CARICO STATICO STATIC LOAD NEWTON
gomma NBR nero	gomma EPDM blu		F	B	D	CH1	G	A	D1	D2	CH2	H2	H3	H1	I	
27120F/3A	27620F/3A	45	M12	140	Ø 60	13	23	51	24	60	20	112	157	191	45	10000
27122F/3A	27622F/3A	70	M12	190	Ø 60	13	23	51	24	85	20	137	207	241	45	10000
27124F/3A	27624F/3A	45	M16	140	Ø 60	13	23	51	24	60	20	112	157	191	45	10000
27126F/3A	27626F/3A	70	M16	190	Ø 60	13	23	51	24	85	20	137	207	241	45	10000
27128F/3A	27628F/3A	45	M20	140	Ø 60	17	23	51	30	60	26	112	157	191	45	10000
27130F/3A	27630F/3A	70	M20	190	Ø 60	17	23	51	30	85	26	137	207	241	45	10000
27140F/3A	27640F/3A	45	M16	140	Ø 80	13	25	53	24	60	20	114	159	193	54	20000
27142F/3A	27642F/3A	70	M16	190	Ø 80	13	25	53	24	85	20	139	209	243	54	20000
27144F/3A	27644F/3A	45	M20	140	Ø 80	17	25	53	30	60	26	114	159	193	54	20000
27146F/3A	27646F/3A	55	M20	142	Ø 80	17	25	53	30	70	26	123	178	195	54	20000
27148F/3A	27648F/3A	70	M20	190	Ø 80	17	25	53	30	85	26	139	209	243	54	20000
27150F/3A	27650F/3A	45	M24	140	Ø 80	20	25	53	35	60	30	114	159	193	54	20000
27152F/3A	27652F/3A	70	M24	190	Ø 80	20	25	53	35	85	30	139	209	243	54	20000
27160F/3A	27660F/3A	45	M16	140	Ø 100	13	28	56	24	60	20	117	162	196	69	25000
27162F/3A	27662F/3A	70	M16	190	Ø 100	13	28	56	24	85	20	142	212	246	69	25000
27164F/3A	27664F/3A	45	M20	140	Ø 100	17	28	56	30	60	26	117	162	196	69	25000
27166F/3A	27666F/3A	70	M20	190	Ø 100	17	28	56	30	85	26	142	212	246	69	25000
27168F/3A	27668F/3A	45	M24	140	Ø 100	20	28	56	35	60	30	117	162	196	69	25000
27170F/3A	27670F/3A	70	M24	190	Ø 100	20	28	56	35	85	30	142	212	246	69	25000
27172F/3A	27672F/3A	40	M30	135	Ø 100	26	28	56	42	60	36	117	157	191	69	25000
27174F/3A	27674F/3A	65	M30	185	Ø 100	26	28	56	42	85	36	142	207	241	69	25000
27176F/3A	27676F/3A	45	M12	140	Ø 120	13	32	60	24	60	20	121	166	200	80	10000
27178F/3A	27678F/3A	70	M12	190	Ø 120	13	32	60	24	85	20	146	216	250	80	10000
27180F/3A	27680F/3A	45	M16	140	Ø 120	13	32	60	24	60	20	121	166	200	80	30000
27182F/3A	27682F/3A	70	M16	190	Ø 120	13	32	60	24	85	20	146	216	250	80	30000
27184F/3A	27684F/3A	45	M20	140	Ø 120	17	32	60	30	60	26	121	166	200	80	30000
27186F/3A	27686F/3A	70	M20	190	Ø 120	17	32	60	30	85	26	146	216	250	80	30000
27188F/3A	27688F/3A	45	M24	140	Ø 120	20	32	60	35	60	30	121	166	200	80	30000
27190F/3A	27690F/3A	70	M24	190	Ø 120	20	32	60	35	85	30	146	216	250	80	30000
27192F/3A	27692F/3A	40	M30	135	Ø 120	26	32	60	42	60	36	121	161	195	80	30000
27194F/3A	27694F/3A	65	M30	185	Ø 120	26	32	60	42	85	36	146	211	245	80	30000
27196F/3A	27696F/3A	65	M30	235	Ø 120	26	32	60	42	85	36	196	261	295	80	30000
27198F/3A	27698F/3A	40	M36	135	Ø 120	32	32	60	50	60	45	121	161	145	80	30000
27200F/3A	27700F/3A	65	M36	185	Ø 120	32	32	60	50	85	45	146	211	245	80	30000
27202F/3A	27702F/3A	65	M36	235	Ø 120	32	32	60	50	85	45	196	261	295	80	30000



NBR



EPDM



CODE: DDM12I/3A

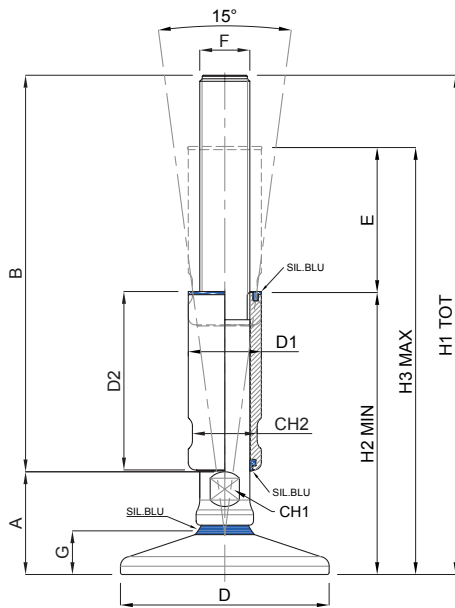
ordinare a parte
order separately
(page 171-172)

CODICE CODE		E - CORSA DI REGOLAZIONE REGULATION STROKE	DIMENSIONI PRINCIPALI - MAIN DIMENSIONS													CARICO STATICO STATIC LOAD NEWTON
gomma NBR nero	gomma EPDM blu		F	B	D	CH1	G	A	D1	D2	CH2	H2	H3	H1	I	
27176FF/3A	27676FF/3A	45	M12	140	Ø 120	13	32	60	24	60	20	121	166	200	160	10000
27178FF/3A	27678FF/3A	70	M12	190	Ø 120	13	32	60	24	85	20	146	216	250	160	10000
27180FF/3A	27680FF/3A	45	M16	140	Ø 120	13	32	60	24	60	20	121	166	200	160	30000
27182FF/3A	27682FF/3A	70	M16	190	Ø 120	13	32	60	24	85	20	146	216	250	160	30000
27184FF/3A	27684FF/3A	45	M20	140	Ø 120	17	32	60	30	60	26	121	166	200	160	30000
27186FF/3A	27686FF/3A	70	M20	190	Ø 120	17	32	60	30	85	26	146	216	250	160	30000
27188FF/3A	27688FF/3A	45	M24	140	Ø 120	20	32	60	35	60	30	121	166	200	160	30000
27190FF/3A	27690FF/3A	70	M24	190	Ø 120	20	32	60	35	85	30	146	216	250	160	30000
27192FF/3A	27692FF/3A	40	M30	135	Ø 120	26	32	60	42	60	36	121	161	195	160	30000
27194FF/3A	27694FF/3A	65	M30	185	Ø 120	26	32	60	42	85	36	146	211	245	160	30000
27196FF/3A	27696FF/3A	65	M30	235	Ø 120	26	32	60	42	85	36	196	261	295	160	30000
27198FF/3A	27698FF/3A	40	M36	135	Ø 120	32	32	60	50	60	45	121	161	145	160	30000
27200FF/3A	27700FF/3A	65	M36	185	Ø 120	32	32	60	50	85	45	146	211	245	160	30000
27202FF/3A	27702FF/3A	65	M36	235	Ø 120	32	32	60	50	85	45	196	261	295	160	30000

- Sistema di livellamento progettato per l'industria lattiero casearia, farmaceutica e alimentare, nel rispetto delle più severe norme igieniche, realizzato in accordo con la normativa 3-A.
- Leveling system designed for the dairy, pharmaceutical and food industries, manufactured in compliance with the strictest hygienic standards, in accordance with 3-A regulations

Caratteristiche: BASE DAL PIENO Ø 60/80/100

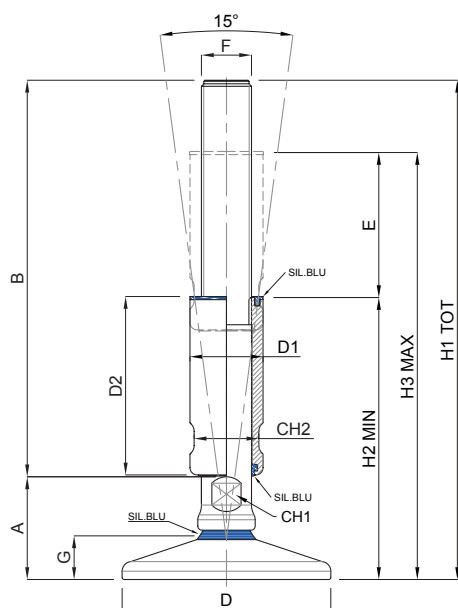
Features: SOLID BASE Ø 60/80/100



CODICE CODE	E - CORSA DI REGOLAZIONE REGULATION STROKE	DIMENSIONI PRINCIPALI - MAIN DIMENSIONS												CARICO STATICO STATIC LOAD NEWTON
		F	B	D	CH1	G	A	D1	D2	CH2	H2	H3	H1	
27320/3A	45	M12	140	Ø 60	13	17	45	24	60	20	106	151	185	25000
27322/3A	70	M12	190	Ø 60	13	17	45	24	85	20	131	201	235	25000
27324/3A	45	M16	140	Ø 60	13	17	45	24	60	20	106	151	185	40000
27326/3A	70	M16	190	Ø 60	13	17	45	24	85	20	131	201	235	40000
27328/3A	45	M20	140	Ø 60	17	17	45	30	60	26	106	151	185	45000
27330/3A	70	M20	190	Ø 60	17	17	45	30	85	26	131	201	235	45000
27340/3A	45	M16	140	Ø 80	13	19	47	24	60	20	108	153	187	40000
27342/3A	70	M16	190	Ø 80	13	19	47	24	85	20	133	203	237	40000
27344/3A	45	M20	140	Ø 80	17	19	47	30	60	26	108	153	187	45000
27346/3A	55	M20	142	Ø 80	17	19	47	30	70	26	117	172	189	45000
27348/3A	70	M20	190	Ø 80	17	19	47	30	85	26	133	203	237	45000
27350/3A	45	M24	140	Ø 80	20	19	47	35	60	30	108	153	187	50000
27352/3A	70	M24	190	Ø 80	20	19	47	35	85	30	133	203	237	50000
27360/3A	45	M16	140	Ø 100	13	21	49	24	60	20	110	155	189	40000
27362/3A	70	M16	190	Ø 100	13	21	49	24	85	20	135	205	239	40000
27364/3A	45	M20	140	Ø 100	17	21	49	30	60	26	110	155	189	45000
27366/3A	70	M20	190	Ø 100	17	21	49	30	85	26	135	205	239	45000
27368/3A	45	M24	140	Ø 100	20	21	49	35	60	30	110	155	189	55000
27370/3A	70	M24	190	Ø 100	20	21	49	35	85	30	135	205	239	55000
27372/3A	40	M30	135	Ø 100	26	21	49	42	60	36	110	150	184	60000
27374/3A	65	M30	185	Ø 100	26	21	49	42	85	36	135	200	234	60000

- Sistema di livellamento progettato per l'industria lattiero casearia, farmaceutica e alimentare, nel rispetto delle più severe norme igieniche, realizzato in accordo con la normativa 3-A.
- Leveling system designed for the dairy, pharmaceutical and food industries, manufactured in compliance with the strictest hygienic standards, in accordance with 3-A regulations





CODICE CODE	E - CORSA DI REGOLAZIONE REGULATION STROKE	DIMENSIONI PRINCIPALI - MAIN DIMENSIONS											CARICO STATICO STATIC LOAD NEWTON	
		F	B	D	CH1	G	A	D1	D2	CH2	H2	H3		H1
27380/3A	45	M16	140	Ø 120	13	23	51	24	60	20	112	157	191	40000
27382/3A	70	M16	190	Ø 120	13	23	51	24	85	20	137	207	241	40000
27384/3A	45	M20	140	Ø 120	17	23	51	30	60	26	112	157	191	45000
27386/3A	70	M20	190	Ø 120	17	23	51	30	85	26	137	207	241	45000
27388/3A	45	M24	140	Ø 120	20	23	51	35	60	30	112	157	191	60000
27390/3A	70	M24	190	Ø 120	20	23	51	35	85	30	137	207	241	60000
27392/3A	40	M30	135	Ø 120	26	23	51	42	60	36	112	152	186	80000
27394/3A	65	M30	185	Ø 120	26	23	51	42	85	36	137	202	236	80000
27396/3A	65	M30	235	Ø 120	26	23	51	42	85	36	187	252	286	80000
27398/3A	40	M36	135	Ø 120	32	23	51	50	60	45	112	152	186	80000
27400/3A	65	M36	185	Ø 120	32	23	51	50	85	45	137	202	236	80000
27402/3A	65	M36	235	Ø 120	32	23	51	50	85	45	187	252	286	80000
27410/3A	45	M20	140	Ø 150	17	26	54	30	60	26	115	160	194	45000
27412/3A	70	M20	190	Ø 150	17	26	54	30	85	26	140	210	244	45000
27414/3A	45	M24	140	Ø 150	20	26	54	35	60	30	115	160	194	60000
27416/3A	70	M24	190	Ø 150	20	26	54	35	85	30	140	210	244	60000
27418/3A	40	M30	135	Ø 150	26	26	54	42	60	36	115	155	189	80000
27420/3A	65	M30	185	Ø 150	26	26	54	42	85	36	140	205	239	80000
27422/3A	65	M30	235	Ø 150	26	26	54	42	85	36	190	255	289	80000
27424/3A	40	M36	135	Ø 150	32	26	54	50	60	45	115	155	189	80000
27426/3A	65	M36	185	Ø 150	32	26	54	50	85	45	140	205	239	80000
27428/3A	65	M36	235	Ø 150	32	26	54	50	85	45	190	255	289	80000

- Sistema di livellamento progettato per l'industria lattiero casearia, farmaceutica e alimentare, nel rispetto delle più severe norme igieniche, realizzato in accordo con la normativa 3-A.

Leveling system designed for the dairy, pharmaceutical and food industries, manufactured in compliance with the strictest hygienic standards, in accordance with 3-A regulations



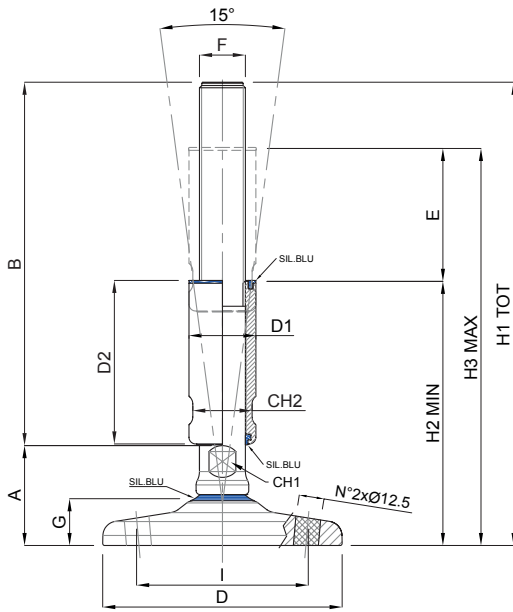
Piede Inox 3A

TEKNO-HYGIENIC

Martin
Levelling Components

Caratteristiche: BASE DAL PIENO CON FISSAGGIO Ø 100/120/150

Features: SOLID BOLT/DOWN BASE Ø 100/120/150



CODE: DDM12I/3A

ordinare a parte
order separately
(page 171-172)

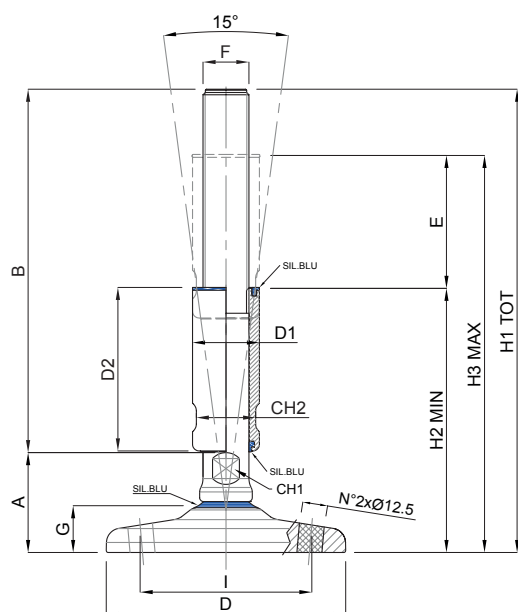
LINEA A

CODICE CODE	E - CORSA DI REGOLAZIONE REGULATION STROKE	DIMENSIONI PRINCIPALI - MAIN DIMENSIONS													CARICO STATICO STATIC LOAD NEWTON
		F	B	D	CH1	G	A	D1	D2	CH2	H2	H3	H1	I	
27360F/3A	45	M16	140	Ø 100	13	21	49	24	60	20	110	155	189	70	40000
27362F/3A	70	M16	190	Ø 100	13	21	49	24	85	20	135	205	239	70	40000
27364F/3A	45	M20	140	Ø 100	17	21	49	30	60	26	110	155	189	70	45000
27366F/3A	70	M20	190	Ø 100	17	21	49	30	85	26	135	205	239	70	45000
27368F/3A	45	M24	140	Ø 100	20	21	49	35	60	30	110	155	189	70	55000
27370F/3A	70	M24	190	Ø 100	20	21	49	35	85	30	135	205	239	70	55000
27372F/3A	40	M30	135	Ø 100	26	21	49	42	60	36	110	150	184	70	60000
27374F/3A	65	M30	185	Ø 100	26	21	49	42	85	36	135	200	234	70	60000
27380F/3A	45	M16	140	Ø 120	13	23	51	24	60	20	112	157	191	86	40000
27382F/3A	70	M16	190	Ø 120	13	23	51	24	85	20	137	207	241	86	40000
27384F/3A	45	M20	140	Ø 120	17	23	51	30	60	26	112	157	191	86	45000
27386F/3A	70	M20	190	Ø 120	17	23	51	30	85	26	137	207	241	86	45000
27388F/3A	45	M24	140	Ø 120	20	23	51	35	60	30	112	157	191	86	60000
27390F/3A	70	M24	190	Ø 120	20	23	51	35	85	30	137	207	241	86	60000
27392F/3A	40	M30	135	Ø 120	26	23	51	42	60	36	112	152	186	86	80000
27394F/3A	65	M30	185	Ø 120	26	23	51	42	85	36	137	202	236	86	80000
27396F/3A	65	M30	235	Ø 120	26	23	51	42	85	36	187	252	286	86	80000
27398F/3A	40	M36	135	Ø 120	32	23	51	50	60	45	112	152	186	86	80000
27400F/3A	65	M36	185	Ø 120	32	23	51	50	85	45	137	202	236	86	80000
27402F/3A	65	M36	235	Ø 120	32	23	51	50	85	45	187	252	286	86	80000
27410F/3A	45	M20	140	Ø 150	17	26	54	30	60	26	115	160	194	110	45000
27412F/3A	70	M20	190	Ø 150	17	26	54	30	85	26	140	210	244	110	45000
27414F/3A	45	M24	140	Ø 150	20	26	54	35	60	30	115	160	194	110	60000
27416F/3A	70	M24	190	Ø 150	20	26	54	35	85	30	140	210	244	110	60000
27418F/3A	40	M30	135	Ø 150	26	26	54	42	60	36	115	155	189	110	80000
27420F/3A	65	M30	185	Ø 150	26	26	54	42	85	36	140	205	239	110	80000
27422F/3A	65	M30	235	Ø 150	26	26	54	42	85	36	190	255	289	110	80000
27424F/3A	40	M36	135	Ø 150	32	26	54	50	60	45	115	155	189	110	80000
27426F/3A	65	M36	185	Ø 150	32	26	54	50	85	45	140	205	239	110	80000
27428F/3A	65	M36	235	Ø 150	32	26	54	50	85	45	190	255	289	110	80000

- Sistema di livellamento progettato per l'industria lattiero casearia, farmaceutica e alimentare, nel rispetto delle più severe norme igieniche, realizzato in accordo con la normativa 3-A.

Leveling system designed for the dairy, pharmaceutical and food industries, manufactured in compliance with the strictest hygienic standards, in accordance with 3-A regulations





CODE: DDM12I/3A

ordinare a parte
order separately
(page 171-172)



CODICE CODE	E - CORSA DI REGOLAZIONE REGULATION STROKE	DIMENSIONI PRINCIPALI - MAIN DIMENSIONS													CARICO STATICO STATIC LOAD NEWTON
		F	B	D	CH1	G	A	D1	D2	CH2	H2	H3	H1	I	
27450F/3A	45	M20	140	Ø 200	17	26	54	30	60	26	115	160	194	160	45000
27452F/3A	70	M20	190	Ø 200	17	26	54	30	85	26	140	210	244	160	45000
27454F/3A	45	M24	140	Ø 200	20	26	54	35	60	30	115	160	194	160	60000
27456F/3A	70	M24	190	Ø 200	20	26	54	35	85	30	140	210	244	160	60000
27458F/3A	40	M30	135	Ø 200	26	26	54	42	60	36	115	155	189	160	80000
27460F/3A	65	M30	185	Ø 200	26	26	54	42	85	36	140	205	239	160	80000
27462F/3A	65	M30	235	Ø 200	26	26	54	42	85	36	190	255	289	160	80000
27464F/3A	40	M36	135	Ø 200	32	26	54	50	60	45	115	155	189	160	80000
27466F/3A	65	M36	185	Ø 200	32	26	54	50	85	45	140	205	239	160	80000
27468F/3A	65	M36	235	Ø 200	32	26	54	50	85	45	190	255	289	160	80000

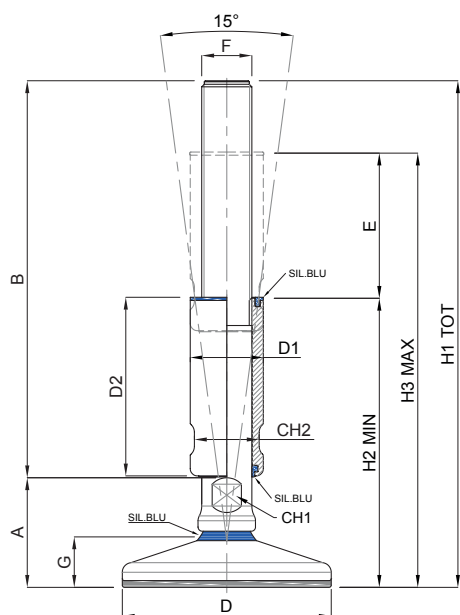
- Sistema di livellamento progettato per l'industria lattiero casearia, farmaceutica e alimentare, nel rispetto delle più severe norme igieniche, realizzato in accordo con la normativa 3-A.

Leveling system designed for the dairy, pharmaceutical and food industries, manufactured in compliance with the strictest hygienic standards, in accordance with 3-A regulations



Caratteristiche: BASE VULCANIZZATA DAL PIENO Ø 60/80/100

Features: SOLID VULCANIZED BASE Ø 60/80/100



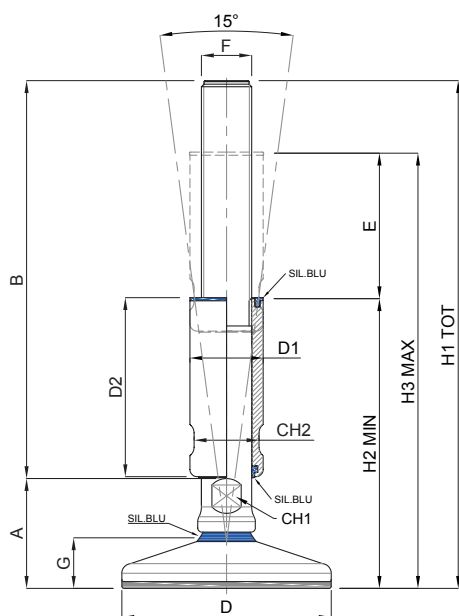
LINEA A³

CODICE CODE	E - CORSA DI REGOLAZIONE REGULATION STROKE	DIMENSIONI PRINCIPALI - MAIN DIMENSIONS											CARICO STATICO STATIC LOAD NEWTON	
		F	B	D	CH1	G	A	D1	D2	CH2	H2	H3		H1
27321/3A	45	M12	140	Ø 60	13	20	48	24	60	20	109	154	188	25000
27323/3A	70	M12	190	Ø 60	13	20	48	24	85	20	134	204	238	25000
27325/3A	45	M16	140	Ø 60	13	20	48	24	60	20	109	154	188	40000
27327/3A	70	M16	190	Ø 60	13	20	48	24	85	20	134	204	238	40000
27329/3A	45	M20	140	Ø 60	17	20	48	30	60	24	109	154	188	45000
27331/3A	70	M20	190	Ø 60	17	20	48	30	85	24	134	204	238	45000
27341/3A	45	M16	140	Ø 80	13	22	50	24	60	20	111	156	190	40000
27343/3A	70	M16	190	Ø 80	13	22	50	24	85	20	136	206	240	40000
27345/3A	45	M20	140	Ø 80	17	22	50	30	60	26	111	156	190	45000
27347/3A	55	M20	142	Ø 80	17	22	50	30	70	26	120	175	192	45000
27349/3A	70	M20	190	Ø 80	17	22	50	30	85	26	136	206	240	45000
27351/3A	45	M24	140	Ø 80	20	22	50	35	60	30	111	156	190	50000
27353/3A	70	M24	190	Ø 80	20	22	50	35	85	30	136	206	240	50000
27361/3A	45	M16	140	Ø 100	13	25	53	24	60	20	114	159	193	40000
27363/3A	70	M16	190	Ø 100	13	25	53	24	85	20	139	209	243	40000
27365/3A	45	M20	140	Ø 100	17	25	53	30	60	26	114	159	193	45000
27367/3A	70	M20	190	Ø 100	17	25	53	30	85	26	139	209	243	45000
27369/3A	45	M24	140	Ø 100	20	25	53	35	60	30	114	159	193	55000
27371/3A	70	M24	190	Ø 100	20	25	53	35	85	30	139	209	243	55000
27373/3A	40	M30	135	Ø 100	26	25	53	42	60	36	114	154	188	60000
27375/3A	65	M30	185	Ø 100	26	25	53	42	85	36	139	204	238	60000

- Sistema di livellamento progettato per l'industria lattiero casearia, farmaceutica e alimentare, nel rispetto delle più severe norme igieniche, realizzato in accordo con la normativa 3-A.

Leveling system designed for the dairy, pharmaceutical and food industries, manufactured in compliance with the strictest hygienic standards, in accordance with 3-A regulations





CODICE CODE	E - CORSA DI REGOLAZIONE REGULATION STROKE	DIMENSIONI PRINCIPALI - MAIN DIMENSIONS											CARICO STATICO STATIC LOAD NEWTON	
		F	B	D	CH1	G	A	D1	D2	CH2	H2	H3		H1
27381/3A	45	M16	140	Ø 120	13	27	55	24	60	20	116	161	195	40000
27383/3A	70	M16	190	Ø 120	13	27	55	24	85	20	141	211	245	40000
27385/3A	45	M20	140	Ø 120	17	27	55	30	60	26	116	161	195	45000
27387/3A	70	M20	190	Ø 120	17	27	55	30	85	26	141	211	245	45000
27389/3A	45	M24	140	Ø 120	20	27	55	35	60	30	116	161	195	60000
27391/3A	70	M24	190	Ø 120	20	27	55	35	85	30	141	211	245	60000
27393/3A	40	M30	135	Ø 120	26	27	55	42	60	36	116	156	190	80000
27395/3A	65	M30	185	Ø 120	26	27	55	42	85	36	141	206	240	80000
27397/3A	65	M30	235	Ø 120	26	27	55	42	85	36	191	256	290	80000
27399/3A	40	M36	135	Ø 120	32	27	55	50	60	45	116	156	190	80000
27401/3A	65	M36	185	Ø 120	32	27	55	50	85	45	141	206	240	80000
27403/3A	65	M36	235	Ø 120	32	27	55	50	85	45	191	256	290	80000
27411/3A	45	M20	140	Ø 150	17	31	59	30	60	26	120	165	199	45000
27413/3A	70	M20	190	Ø 150	17	31	59	30	85	26	145	215	249	45000
27415/3A	45	M24	140	Ø 150	20	31	59	35	60	30	120	165	199	60000
27417/3A	70	M24	190	Ø 150	20	31	59	35	85	30	145	215	249	60000
27419/3A	40	M30	135	Ø 150	26	31	59	42	60	36	120	160	194	80000
27421/3A	65	M30	185	Ø 150	26	31	59	42	85	36	145	210	244	80000
27423/3A	65	M30	235	Ø 150	26	31	59	42	85	36	195	260	294	80000
27425/3A	40	M36	135	Ø 150	32	31	59	50	60	45	120	160	194	80000
27427/3A	65	M36	185	Ø 150	32	31	59	50	85	45	145	210	244	80000
27429/3A	65	M36	235	Ø 150	32	31	59	50	85	45	195	260	294	80000

- Sistema di livellamento progettato per l'industria lattiero casearia, farmaceutica e alimentare, nel rispetto delle più severe norme igieniche, realizzato in accordo con la normativa 3-A.

Leveling system designed for the dairy, pharmaceutical and food industries, manufactured in compliance with the strictest hygienic standards, in accordance with 3-A regulations



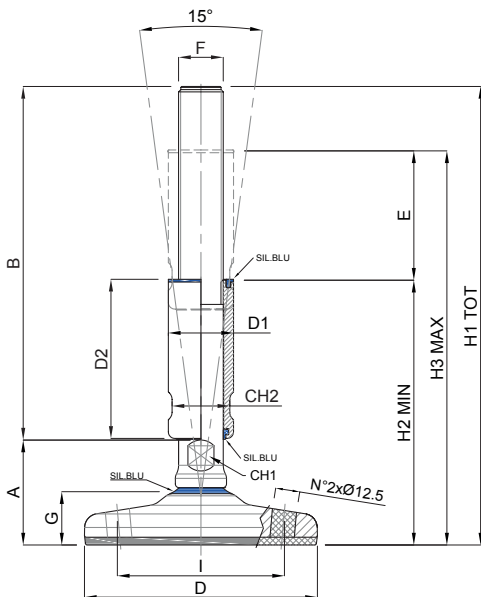
Piede Inox 3A

TEKNO-HYGIENIC



Caratteristiche: BASE VULCANIZZATA DAL PIENO CON FISSAGGIO Ø 100/120/150

Features: SOLID VULCANIZED BOLT/DOWN BASE Ø 100/120/150



CODE: DDM12I/3A

ordinare a parte
order separately
(page 171-172)

LINEA A

CODICE CODE	E - CORSA DI REGOLAZIONE REGULATION STROKE	DIMENSIONI PRINCIPALI - MAIN DIMENSIONS													CARICO STATICO STATIC LOAD NEWTON
		F	B	D	CH1	G	A	D1	D2	CH2	H2	H3	H1	I	
27361F/3A	45	M16	140	Ø 100	13	25	53	24	60	20	114	159	193	70	40000
27363F/3A	70	M16	190	Ø 100	13	25	53	24	85	20	139	209	243	70	40000
27365F/3A	45	M20	140	Ø 100	17	25	53	30	60	26	114	159	193	70	45000
27367F/3A	70	M20	190	Ø 100	17	25	53	30	85	26	139	209	243	70	45000
27369F/3A	45	M24	140	Ø 100	20	25	53	35	60	30	114	159	193	70	55000
27371F/3A	70	M24	190	Ø 100	20	25	53	35	85	30	139	209	243	70	55000
27373F/3A	40	M30	135	Ø 100	26	25	53	42	60	36	114	154	188	70	60000
27375F/3A	65	M30	185	Ø 100	26	25	53	42	85	36	139	204	238	70	60000
27381F/3A	45	M16	140	Ø 120	13	27	55	24	60	20	116	161	195	86	40000
27383F/3A	70	M16	190	Ø 120	13	27	55	24	85	20	141	211	245	86	40000
27385F/3A	45	M20	140	Ø 120	17	27	55	30	60	26	116	161	195	86	45000
27387F/3A	70	M20	190	Ø 120	17	27	55	30	85	26	141	211	245	86	45000
27389F/3A	45	M24	140	Ø 120	20	27	55	35	60	30	116	161	195	86	60000
27391F/3A	70	M24	190	Ø 120	20	27	55	35	85	30	141	211	245	86	60000
27393F/3A	40	M30	135	Ø 120	26	27	55	42	60	36	116	156	190	86	80000
27395F/3A	65	M30	185	Ø 120	26	27	55	42	85	36	141	206	240	86	80000
27397F/3A	65	M30	235	Ø 120	26	27	55	42	85	36	191	256	290	86	80000
27399F/3A	40	M36	135	Ø 120	32	27	55	50	60	45	116	156	190	86	80000
27401F/3A	65	M36	185	Ø 120	32	27	55	50	85	45	141	206	240	86	80000
27403F/3A	65	M36	235	Ø 120	32	27	55	50	85	45	191	256	290	86	80000
27411F/3A	45	M20	140	Ø 150	17	31	59	30	60	26	120	165	199	110	45000
27413F/3A	70	M20	190	Ø 150	17	31	59	30	85	26	145	215	249	110	45000
27415F/3A	45	M24	140	Ø 150	20	31	59	35	60	30	120	165	199	110	60000
27417F/3A	70	M24	190	Ø 150	20	31	59	35	85	30	145	215	249	110	60000
27419F/3A	40	M30	135	Ø 150	26	31	59	42	60	36	120	160	194	110	80000
27421F/3A	65	M30	185	Ø 150	26	31	59	42	85	36	145	210	244	110	80000
27423F/3A	65	M30	235	Ø 150	26	31	59	42	85	36	195	260	294	110	80000
27425F/3A	40	M36	135	Ø 150	32	31	59	50	60	45	120	160	194	110	80000
27427F/3A	65	M36	185	Ø 150	32	31	59	50	85	45	145	210	244	110	80000
27429F/3A	65	M36	235	Ø 150	32	31	59	50	85	45	195	260	294	110	80000

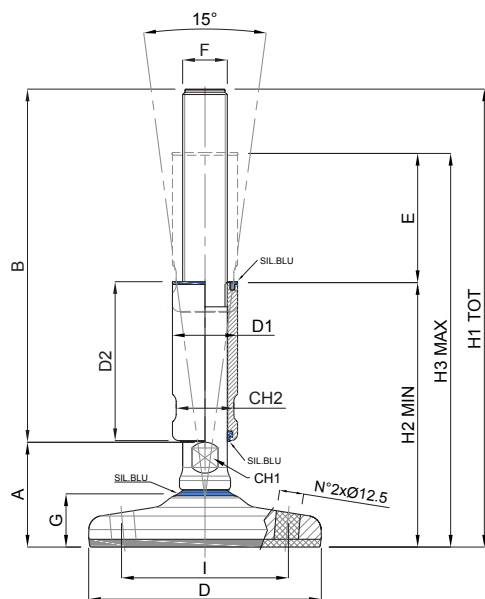
• Sistema di livellamento progettato per l'industria lattiero casearia, farmaceutica e alimentare, nel rispetto delle più severe norme igieniche, realizzato in accordo con la normativa 3-A.

Leveling system designed for the dairy, pharmaceutical and food industries, manufactured in compliance with the strictest hygienic standards, in accordance with 3-A regulations



**Caratteristiche: BASE VULCANIZZATA DAL PIENO
CON FISSAGGIO Ø 200**

Features: SOLID VULCANIZED BOLT/DOWN BASE Ø 200



CODE: DDM12I/3A

ordinare a parte
order separately
(page 171-172)

CODICE CODE	E - CORSA DI REGOLAZIONE REGULATION STROKE	DIMENSIONI PRINCIPALI - MAIN DIMENSIONS												CARICO STATICO STATIC LOAD NEWTON	
		F	B	D	CH1	G	A	D1	D2	CH2	H2	H3	H1		I
27451F/3A	45	M20	140	Ø 200	17	29	57	30	60	26	118	163	197	160	45000
27453F/3A	70	M20	190	Ø 200	17	29	57	30	85	26	143	213	247	160	45000
27455F/3A	45	M24	140	Ø 200	20	29	57	35	60	30	118	163	197	160	60000
27457F/3A	70	M24	190	Ø 200	20	29	57	35	85	30	143	213	247	160	60000
27459F/3A	40	M30	135	Ø 200	26	29	57	42	60	36	118	158	192	160	80000
27461F/3A	65	M30	185	Ø 200	26	29	57	42	85	36	143	208	242	160	80000
27463F/3A	65	M30	235	Ø 200	26	29	57	42	85	36	193	258	292	160	80000
27465F/3A	40	M36	135	Ø 200	32	29	57	50	60	45	118	158	192	160	80000
27467F/3A	65	M36	185	Ø 200	32	29	57	50	85	45	143	208	242	160	80000
27469F/3A	65	M36	235	Ø 200	32	29	57	50	85	45	193	258	292	160	80000

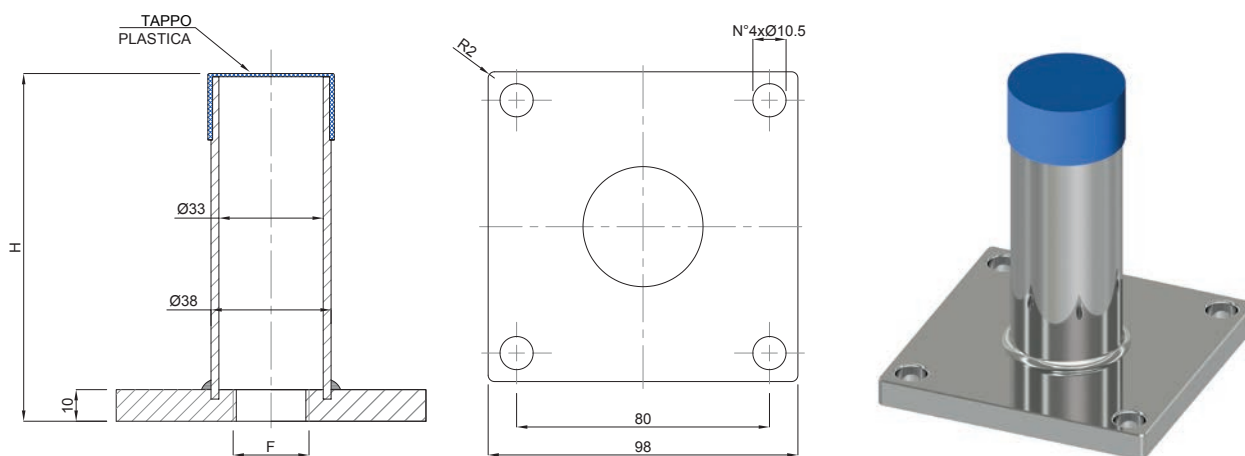
- Sistema di livellamento progettato per l'industria lattiero casearia, farmaceutica e alimentare, nel rispetto delle più severe norme igieniche, realizzato in accordo con la normativa 3-A.

Leveling system designed for the dairy, pharmaceutical and food industries, manufactured in compliance with the strictest hygienic standards, in accordance with 3-A regulations



Caratteristiche: SUPPORTO IGIENICO

Features: HYGIENIC SUPPORT



LINEA A

CODICE CODE	DESCRIZIONE	DIMENSIONI PRINCIPALI	
		F	H
PST2485	98x98x10 + 4 FORI Ø 10,5	M24	85
PST24110	98x98x10 + 4 FORI Ø 10,5	M24	110
PST3085	98x98x10 + 4 FORI Ø 10,5	M30	85
PST30110	98x98x10 + 4 FORI Ø 10,5	M30	110

Su Richiesta:

Passo Fine
Dimensioni Speciali
Senza fori

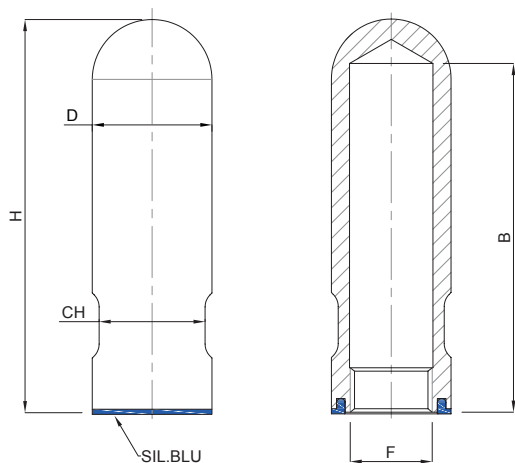
On Request:

Fine Pitch
Custom dimensions
No bores

- Flangia igienica di supporto per piedi certificati USDA/3-A, ideale per l'industria lattiero casearia, farmaceutica e alimentare. Da installare tramite viti di fissaggio (non fornite) o saldabile, nel qual caso la flangia viene fornita senza fori.
- Materiale: acciaio inox AISI 304, copritesta LDPE blu o bianco
- Hygienic flange for supporting USDA/3-A feet, ideal for dairy, pharmaceutical and food industry. To be installed by screws (not supplied) or by welding, in this case flange can be supplied without holes
- Material: stainless steel AISI 304, end-tube LDPE blue or white

Esempio illustrativo
Example





COCODE - CODE		DIMENSIONI PRINCIPALI - MAIN DIMENSIONS				
Lucida - Polished	Scotch Brite	F	B	D	H	CH
BO-M12L/3A	BO-M12S/3A	M12	102	24	112	20
BO-M16L/3A	BO-M16S/3A	M16	102	24	112	20
BO-M20L/3A	BO-M20S/3A	M20	102	30	115	26
BO-M24L/3A	BO-M24S/3A	M24	102	35	115	30
BO-M30L/3A	BO-M30S/3A	M30	102	42	118	36

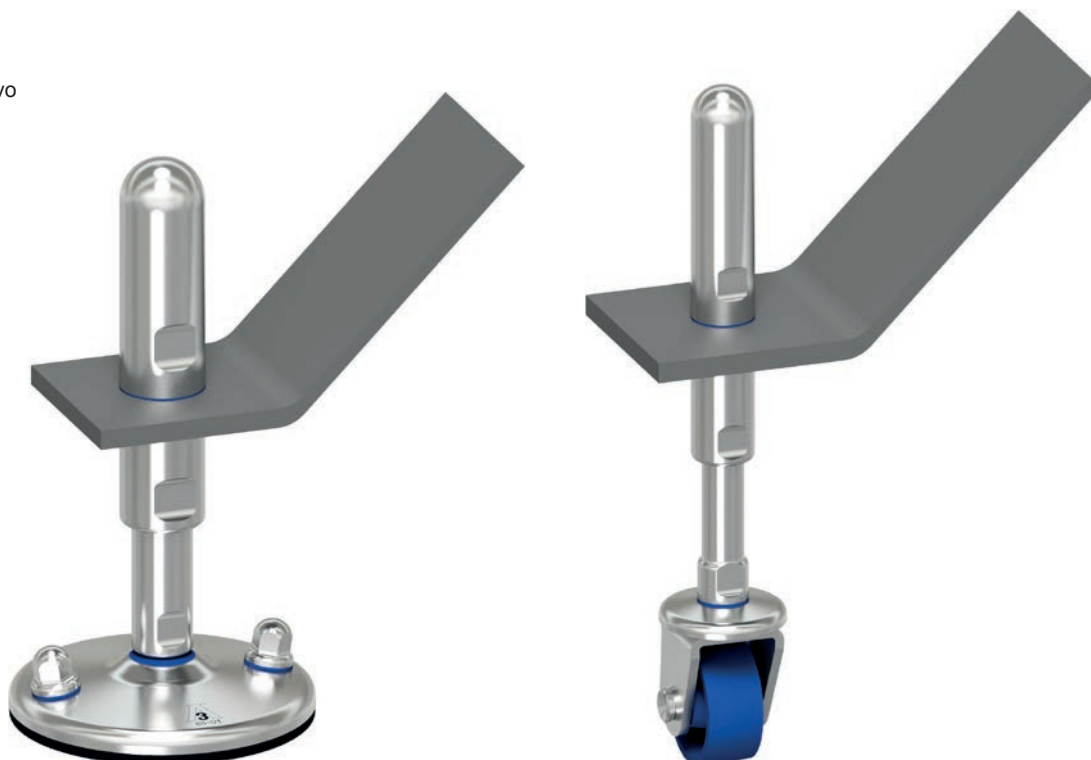
Su Richiesta:

Passo Fine
Filetto Unc & Fnc
Guarnizione NBR Nero
Aisi 316

On Request:

Fine Pitch
Unc & Fnc Thread
Black Nbr Gasket
Aisi 316

Esempio illustrativo
Example

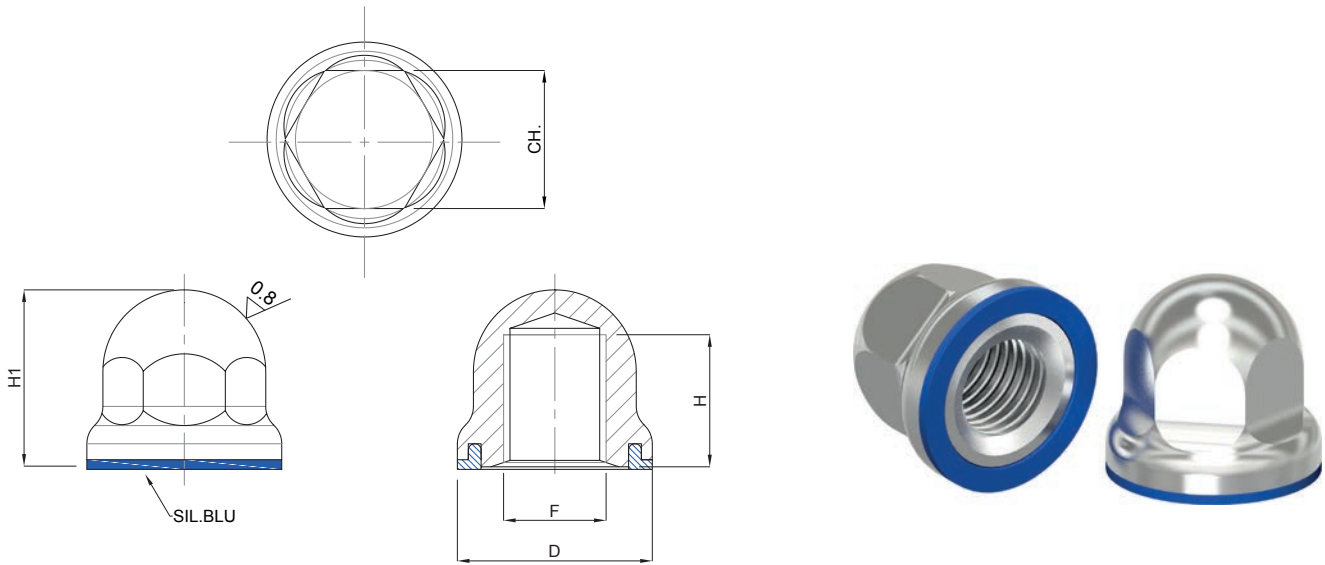


Dadi Inox 3-A

ACCESSORI IGIENICI

Caratteristiche: DADO CIECO CON GUARNIZIONE IN SILICONE BLUE

Features: DOME-NUT WITH BLUE SILICONE GASKET



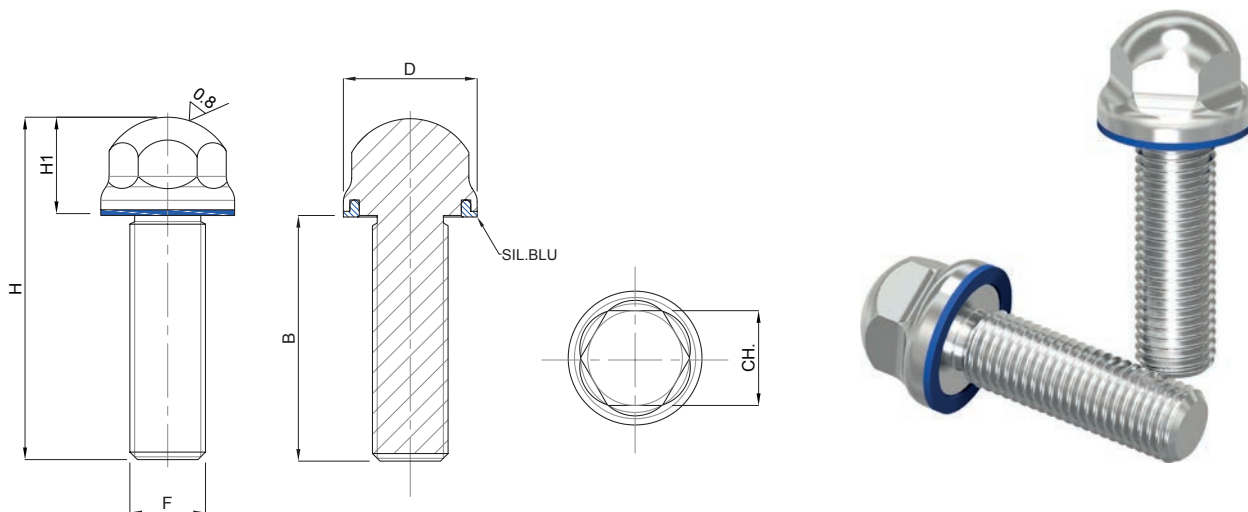
CODICE CODE	DESCRIZIONE - DESCRIPTION	DIMENSIONI PRICIPALI MAIN DIMENSIONS				
		D	CH.	F	H	H1
DDM3I/3A	DADO INOX 3-A M3 10 PCS BOX	15	ES.10	M3	8	12
DDM4I/3A	DADO INOX 3-A M4 10 PCS BOX	15	ES.10	M4	8	12
DDM5I/3A	DADO INOX 3-A M5 8 PCS BOX	19	ES.14	M5	12	17
DDM6I/3A	DADO INOX 3-A M6 8 PCS BOX	19	ES.14	M6	12	17
DDM8I/3A	DADO INOX 3-A M8 5 PCS BOX	24	ES.17	M8	15	23
DDM10I/3A	DADO INOX 3-A M10 5 PCS BOX	24	ES.17	M10	15	23
DDM12I/3A	DADO INOX 3-A M12 5 PCS BOX	24	ES.17	M12	15	23
DDM14I/3A	DADO INOX 3-A M14 3 PCS BOX	30	ES.22	M14	20	28
DDM16I/3A	DADO INOX 3-A M16 3 PCS BOX	30	ES.22	M16	20	28
DDM20I/3A	DADO INOX 3-A M20 1 PC BOX	35	ES.27	M20	25	34
DDM24I/3A	DADO INOX 3-A M24 1 PC BOX	42	ES.32	M24	30	40

Su Richiesta:

Passo Fine
Filetto Unc & Fnc
Guarnizione NBR Nero
Aisi 316

On Request:

Fine Pitch
Unc & Fnc Thread
Black Nbr Gasket
Aisi 316



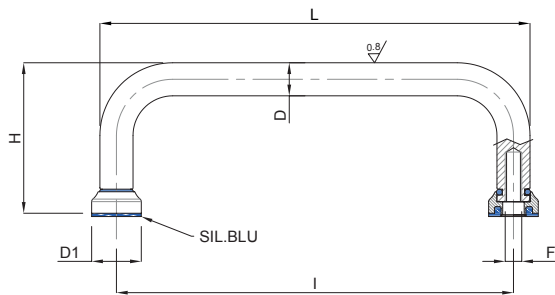
CODICE CODE	DESCRIZIONE - DESCRIPTION	DIMENSIONI PRINCIPALI - MAIN DIMENSIONS						
		D	CH.	F	B	H1	H	
VM510I/3A	VITE INOX 3-A M5x10	5 PCS BOX	19	14	M5	10	14	24
VM516I/3A	VITE INOX 3-A M5x16	5 PCS BOX	19	14	M5	16	14	30
VM520I/3A	VITE INOX 3-A M5x20	5 PCS BOX	19	14	M5	20	14	34
VM612I/3A	VITE INOX 3-A M6x12	5 PCS BOX	19	14	M6	12	14	26
VM616I/3A	VITE INOX 3-A M6x16	5 PCS BOX	19	14	M6	16	14	30
VM620I/3A	VITE INOX 3-A M6x20	5 PCS BOX	19	14	M6	20	14	34
VM625I/3A	VITE INOX 3-A M6x25	4 PCS BOX	19	14	M6	25	14	39
VM630I/3A	VITE INOX 3-A M6x30	4 PCS BOX	19	14	M6	30	14	44
VM816I/3A	VITE INOX 3-A M8x16	5 PCS BOX	24	17	M8	16	17	33
VM820I/3A	VITE INOX 3-A M8x20	5 PCS BOX	24	17	M8	20	17	37
VM825I/3A	VITE INOX 3-A M8x25	5 PCS BOX	24	17	M8	25	17	42
VM830I/3A	VITE INOX 3-A M8x30	5 PCS BOX	24	17	M8	30	17	47
VM840I/3A	VITE INOX 3-A M8x40	3 PCS BOX	24	17	M8	40	17	57
VM1020I/3A	VITE INOX 3-A M10x20	3 PCS BOX	24	17	M10	20	17	37
VM1025I/3A	VITE INOX 3-A M10x25	3 PCS BOX	24	17	M10	25	17	42
VM1030I/3A	VITE INOX 3-A M10x30	3 PCS BOX	24	17	M10	30	17	47
VM1040I/3A	VITE INOX 3-A M10x40	3 PCS BOX	24	17	M10	40	17	57
VM1050I/3A	VITE INOX 3-A M10x50	2 PCS BOX	24	17	M10	50	17	67
VM1220I/3A	VITE INOX 3-A M12x20	3 PCS BOX	24	17	M12	20	17	37
VM1225I/3A	VITE INOX 3-A M12x25	3 PCS BOX	24	17	M12	25	17	42
VM1230I/3A	VITE INOX 3-A M12x30	3 PCS BOX	24	17	M12	30	17	47
VM1240I/3A	VITE INOX 3-A M12x40	3 PCS BOX	24	17	M12	40	17	57
VM1250I/3A	VITE INOX 3-A M12x50	2 PCS BOX	24	17	M12	50	17	67
VM1630I/3A	VITE INOX 3-A M16x30	1 PC BOX	30	22	M16	30	22	52
VM1640I/3A	VITE INOX 3-A M16x40	1 PC BOX	30	22	M16	40	22	62
VM1650I/3A	VITE INOX 3-A M16x50	1 PC BOX	30	22	M16	50	22	72
VM1660I/3A	VITE INOX 3-A M16x60	2 PC BOX	30	22	M16	60	22	82
VM1670I/3A	VITE INOX 3-A M16x70	2 PCS BOX	30	22	M16	70	22	92
VM1680I/3A	VITE INOX 3-A M16x80	2 PCS BOX	30	22	M16	80	22	102
VM2030I/3A	VITE INOX 3-A M20x30	1 PC BOX	35	27	M20	30	26	56
VM2040I/3A	VITE INOX 3-A M20x40	1 PC BOX	35	27	M20	40	26	66
VM2050I/3A	VITE INOX 3-A M20x50	2 PCS BOX	35	27	M20	50	26	76
VM2060I/3A	VITE INOX 3-A M20x60	2 PCS BOX	35	27	M20	60	26	86
VM2070I/3A	VITE INOX 3-A M20x70	2 PCS BOX	35	27	M20	70	26	96
VM2080I/3A	VITE INOX 3-A M20x80	2 PCS BOX	35	27	M20	80	26	106

Maniglia Inox 3A

ACCESSORI IGIENICI

Caratteristiche: MANIGLIA CON RONDELLA

Features: HANDLE WITH SUPPORTING WASHER



CODICE - CODE	DESCRIZIONE - DESCRIPTION	DIMENSIONI PRINCIPALI - MAIN DIMENSIONS					
		L	I	D	H	D1	F
40003L/3A	MANIGLIA INOX CURVA LUCIDA 3A	98	88	10	46	15	M5x10
40004L/3A	MANIGLIA INOX CURVA LUCIDA 3A	110	100	10	46	15	M5x10
40005L/3A	MANIGLIA INOX CURVA LUCIDA 3A	130	120	10	46	15	M5x10
40006L/3A	MANIGLIA INOX CURVA LUCIDA 3A	190	180	10	46	15	M5x10

Materiali:
AISI 304 (su richiesta AISI 316)
Guarnizione a tenuta in silicone Blu

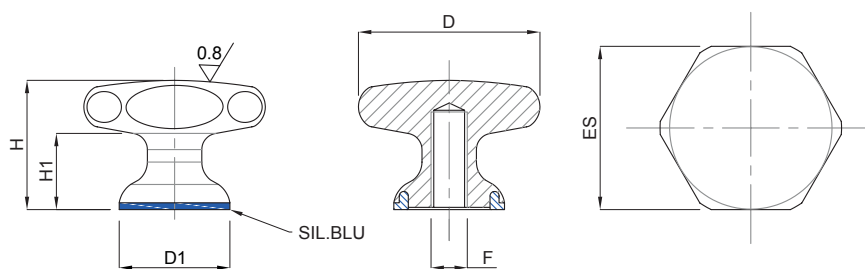
Materials:
AISI 304 (AISI 316 on request)
Gasket blue silicone



Volantino 3A

HYGIENIC ACCESSORIES

Star knob

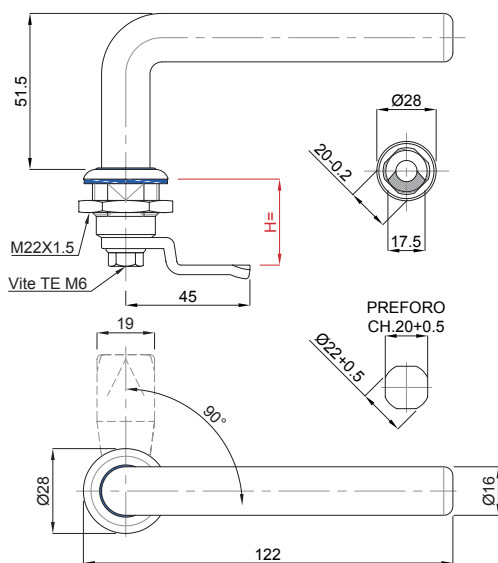


CODICE - CODE	DESCRIZIONE - DESCRIPTION	DIMENSIONI PRINCIPALI - MAIN DIMENSIONS					
		D	D1	ES	F	H	H1
30005/27SL20/3A	VOLANTINO INOX D27 ES.24 M5 "3A"	27	15	24	M5x15	20	13
30010E/33SL24/3A	VOLANTINO INOX D33 ES.30 M6 "3A"	33	19	30	M6x20	24	13
30020E/40SL28/3A	VOLANTINO INOX D40 ES.36 M8 "3A"	40	25	36	M8x20	28	16
30030E/50SL30/3A	VOLANTINO INOX D50 ES.46 M10 "3A"	50	25	46	M10x25	30	16
30050E/65SL40/3A	VOLANTINO INOX D65 ES.60 M12 "3A"	65	31	60	M12x25	40	24

Materiali:
AISI 304 (su richiesta AISI 316)
Guarnizione a tenuta in silicone Blu

Materials:
AISI 304 (AISI 316 on request)
Gasket blue silicone





CODICE CODE	H	DESCRIZIONE - DESCRIPTION
70170HYG/L/3A	18	CHIUSURA 1/4 DI GIRO D28 H18 HYGIENIC IP69K "3-A" ACCEPTED
70171HYG/L/3A	20	CHIUSURA 1/4 DI GIRO D28 H20 HYGIENIC IP69K "3-A" ACCEPTED
70172HYG/L/3A	22	CHIUSURA 1/4 DI GIRO D28 H22 HYGIENIC IP69K "3-A" ACCEPTED
70173HYG/L/3A	24	CHIUSURA 1/4 DI GIRO D28 H24 HYGIENIC IP69K "3-A" ACCEPTED
70174HYG/L/3A	26	CHIUSURA 1/4 DI GIRO D28 H26 HYGIENIC IP69K "3-A" ACCEPTED
70175HYG/L/3A	28	CHIUSURA 1/4 DI GIRO D28 H28 HYGIENIC IP69K "3-A" ACCEPTED

• Chiusura inox ¼ di giro certificata IP69K.
Massimo grado di protezione.

Materiali: corpo AISI 304
Perno centrale AISI 304
Vite AISI 304
Dado AISI 304
Aletta AISI 304
O-Ring a tenuta in silicone Blu
Su richiesta AISI 316

• *Stainless Steel latch ¼ turn certified IP69K.
Maximum protection grade*

*Material: body AISI 304
Inside pivot AISI 304
Screws AISI 304
Nut AISI 304
Closing tongue AISI 304
O-Ring blue silicone
On Request AISI 316*



Chiusura Inox 3A & IP69K

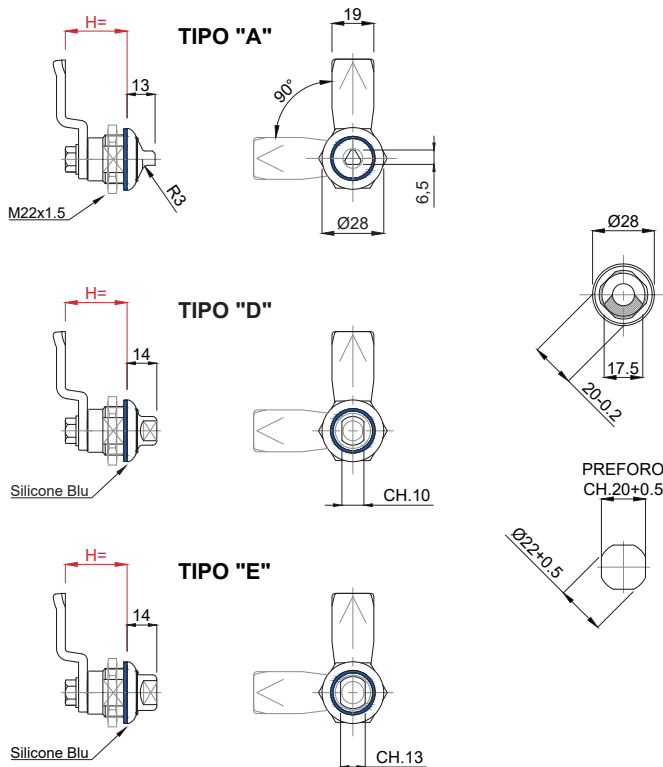
ACCESSORI IGIENICI



Caratteristiche: 1/4 GIRO

Features: 1/4 TURN

LINEA A3



CODICE TRIANGOLO TRIANGLE CODE	CODICE CH.10 MILLED 10 CODE	CODICE CH.13 MILLED 13 CODE	H	DESCRIZIONE - DESCRIPTION
70170HYG/A/3A	70170HYG/D/3A	70170HYG/E/3A	18	CHIUSURA 1/4 DI GIRO D28 H18 HYGIENIC IP69K "3-A" ACCEPTED
70171HYG/A/3A	70171HYG/D/3A	70171HYG/E/3A	20	CHIUSURA 1/4 DI GIRO D28 H20 HYGIENIC IP69K "3-A" ACCEPTED
70172HYG/A/3A	70172HYG/D/3A	70172HYG/E/3A	22	CHIUSURA 1/4 DI GIRO D28 H22 HYGIENIC IP69K "3-A" ACCEPTED
70173HYG/A/3A	70173HYG/D/3A	70173HYG/E/3A	24	CHIUSURA 1/4 DI GIRO D28 H24 HYGIENIC IP69K "3-A" ACCEPTED
70174HYG/A/3A	70174HYG/D/3A	70174HYG/E/3A	26	CHIUSURA 1/4 DI GIRO D28 H26 HYGIENIC IP69K "3-A" ACCEPTED
70175HYG/A/3A	70175HYG/D/3A	70175HYG/E/3A	28	CHIUSURA 1/4 DI GIRO D28 H28 HYGIENIC IP69K "3-A" ACCEPTED

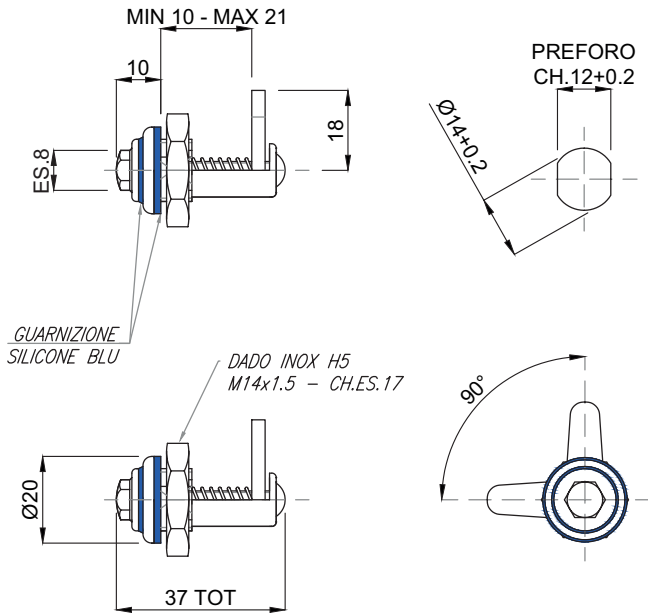
• Chiusura inox ¼ di giro certificata IP69K.
Massimo grado di protezione.

• Stainless Steel latch ¼ turn certified IP69K.
Maximum protection grade

Materiali: corpo AISI 304 - Perno centrale AISI 304
Vite AISI 304 - Dado AISI 304 - Aletta AISI 304
O-Ring a tenuta in silicone Blu - Su richiesta AISI 316

Material: body AISI 304 - Inside pivot AISI 304
Screws AISI 304 - Nut AISI 304 - Closing tongue AISI 304
O-Ring blue silicone - On Request AISI 316





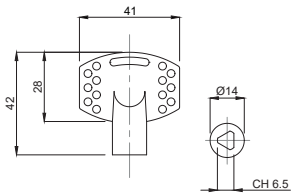
CODICE	DESCRIZIONE - DESCRIPTION
70300HYG/E8/3A	CHIUSURA REGOLABILE D20 - HYGIENIC

Materiali:
AISI 304 (su richiesta AISI 316)
Guarnizione a tenuta in silicone Blu

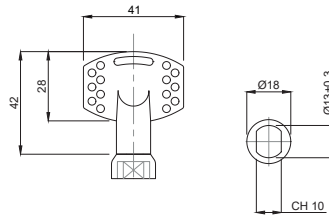
Materials:
AISI 304 (AISI 316 on request)
Gasket blue silicone



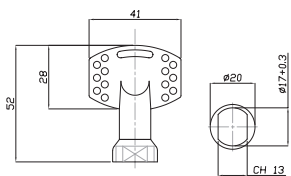
CHIAVE A



CHIAVE D



CHIAVE E



CODICE CODE	DESCRIZIONE - DESCRIPTION
70090/CH-A	CHIAVE TRIANGOLARE 6,50 IN PLASTICA
70090/CH-D	CHIAVE TIPO "HYGIENIC" CON INSERTO IN METALLO KEY 10mm
70090/CH-E	CHIAVE TIPO "HYGIENIC" CON INSERTO IN METALLO KEY 13mm

A richiesta si eseguono sede chiavi differenti.
Different keys can be manufactured on request.

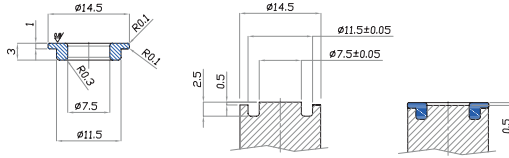
Guarnizioni esterne 3-A in silicone blu ACCESSORI IGIENICI

Caratteristiche: GUARNIZIONI IN SILICONE ALIMENTARE BLUE CERTIFICATO

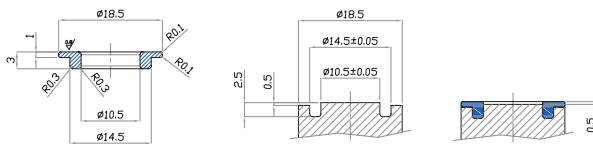
Features: GASKETS IN BLUE SILICONE CERTIFIED FOR FOOD INDUSTRY

CODICE	DESCRIZIONE
--------	-------------

GE157/3A
100pcs box
GUARNIZIONE ESTERNA Ø14,5x7,5 SILICONE BLU
EXTERNAL GASKET Ø14,5x7,5 BLUE SILICONE



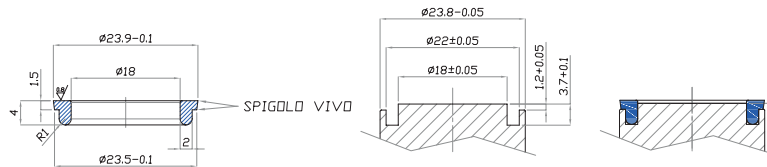
GE1910/3A
100pcs box
GUARNIZIONE ESTERNA Ø18,5x10,5 SILICONE BLU
EXTERNAL GASKET Ø18,5x10,5 BLUE SILICONE



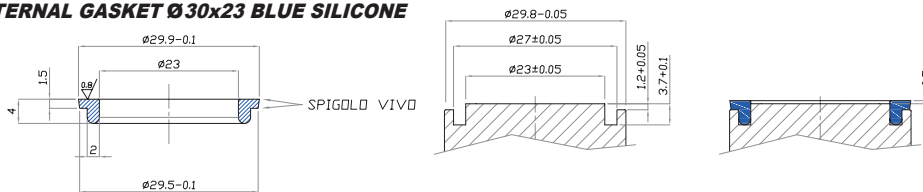
"Produzione possibile anche in EPDM e NBR, con colori a scelta. Richiesto un lotto minimo di produzione"

"Possibility to produce these gaskets in EPDM & NBR, with different colours. MOQ required"

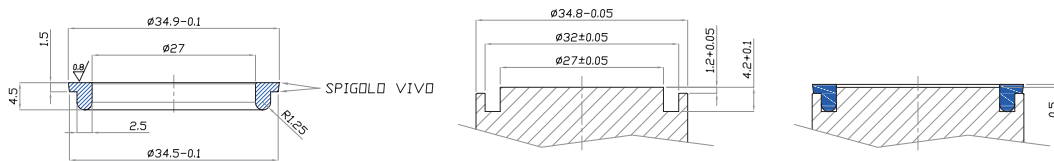
GE2418/3A
100pcs box
GUARNIZIONE ESTERNA Ø24x18 SILICONE BLU
EXTERNAL GASKET Ø24x18 BLUE SILICONE



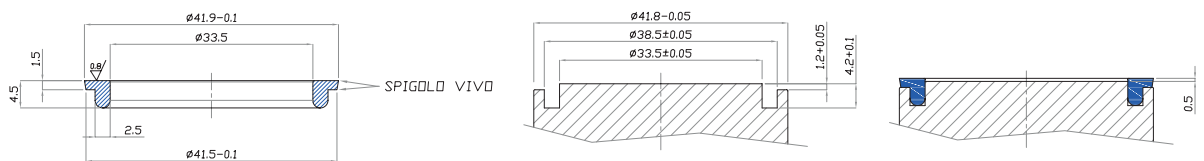
GE3023/3A
100pcs box
GUARNIZIONE ESTERNA Ø30x23 SILICONE BLU
EXTERNAL GASKET Ø30x23 BLUE SILICONE



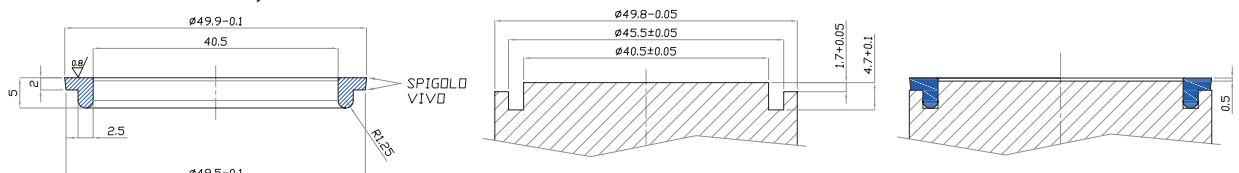
GE3527/3A
100pcs box
GUARNIZIONE ESTERNA Ø35x27 SILICONE BLU
EXTERNAL GASKET Ø35x27 BLUE SILICONE



GE4233/3A
100pcs box
GUARNIZIONE ESTERNA Ø42x33,5 SILICONE BLU
EXTERNAL GASKET Ø42x33,5 BLUE SILICONE



GE5040/3A
100pcs box
GUARNIZIONE ESTERNA Ø50x40,5 SILICONE BLU
EXTERNAL GASKET Ø50x40,5 BLUE SILICONE



CODICE	DESCRIZIONE
--------	-------------

GI2216/3A
100pcs box

GUARNIZIONE INTERNA D22x16 SILICONE BLU
INTERNAL GASKET D22x16 BLUE SILICONE



GI2620/3A
100pcs box

GUARNIZIONE INTERNA D26x20 SILICONE BLU
INTERNAL GASKET D26x20 BLUE SILICONE

"Produzione possibile anche in EPDM e NBR, con colori a scelta. Richiesto un lotto minimo di produzione"

"Possibility to produce these gaskets in EPDM & NBR, with different colours. MOQ required"

GI3024/3A
100pcs box

GUARNIZIONE INTERNA D30x24 SILICONE BLU
INTERNAL GASKET D30x24 BLUE SILICONE

GI3630/3A
100pcs box

GUARNIZIONE INTERNA D36x30 SILICONE BLU
INTERNAL GASKET D36x30 BLUE SILICONE

GI4236/3A
100pcs box

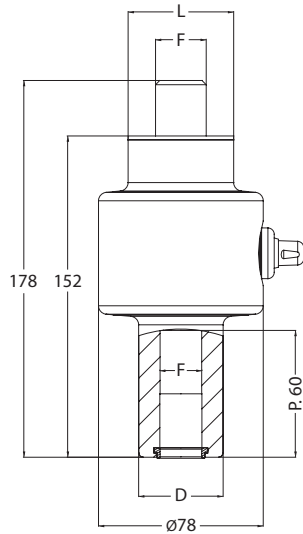
GUARNIZIONE INTERNA D42x36 SILICONE BLU
INTERNAL GASKET D42x36 BLUE SILICONE

**PIEDE CON CELLA DI CARICO A
COMPRESSIONE CERTIFICATO 3-A
3-A HYGIENIC CERTIFIED FOOT WITH
COMPRESSION LOADING CELL**

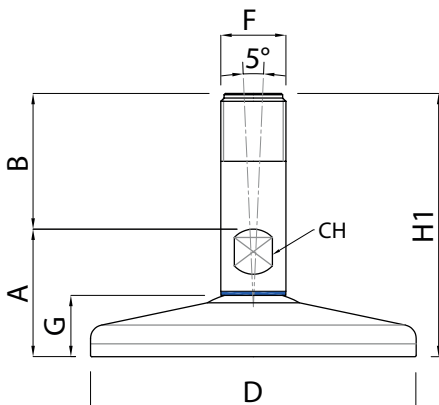


FLC3A





CODICE - CODE	FILETTATURA - THREAD	L	D	PORTATA - CAPACITY (KG)
FLC1000M12A3A	M12	24	40	1000
FLC2000M12A3A	M12	24	40	2000
FLC5000M16A3A	M16	30	40	5000
FLC5000M20A3A	M20	35	40	5000
FLC10000M24A3A	M24	50	40	10000
FLC10000M30A3A	M30	50	50	10000
FLC20000M36A3A	M36	50	50	20000

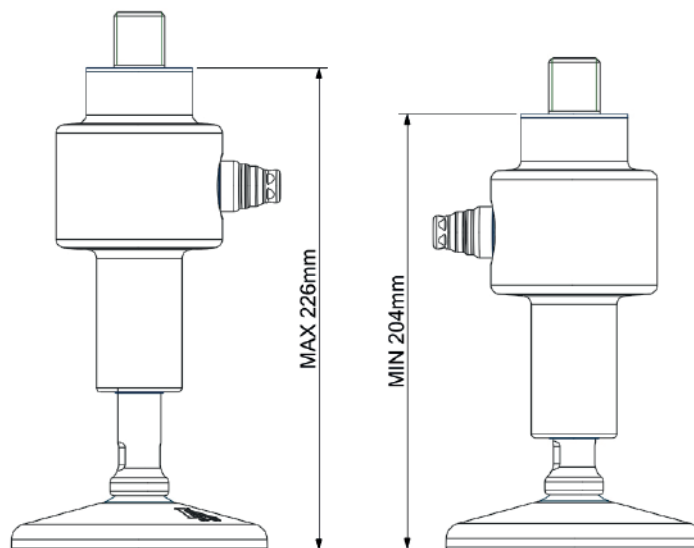


CODICI FLC - FLC CODES



CODICI FLCD - FLCD CODES

CODICE - CODE	F	B	D	CH	G	A	H1	PORTATA - CAPACITY (KG)
FLC273793A	M12	50	Ø 120	13	23	51,5	101,5	1000
FLC273793A	M12	50	Ø 120	13	23	51,5	101,5	2000
FLC273803A	M16	50	Ø 120	13	23	51,5	101,5	5000
FLC273843A	M20	50	Ø 120	17	23	51,5	101,5	5000
FLCD120M24503A	M24	50	Ø 120	20	22,5	47	97	10000
FLCD120M30503A	M30	50	Ø 120	26	22	47	97	10000
FLCD120M36503A	M36	50	Ø 120	32	21	47	97	20000



LINEA A₃

CODICE - CODE	FILETTATURA - THREAD	PORTATA - CAPACITY (KG)
FLCLF1000M123A	M12	1000
FLCLF2000M123A	M12	2000
FLCLF5000M163A	M16	5000
FLCLF5000M203A	M20	5000
FLCLF10000M243A	M24	10000
FLCLF10000M303A	M30	10000
FLCLF20000M363A	M36	20000

MATERIALE:

Acciaio inox AISI 304 (piede), acciaio inox 17.4 PH (cella di carico), silicone blu (guarnizioni a tenuta)
 Errore combinato $\leq \pm 0.1\%$
 Grado di protezione IP69K
 Cavo idoneo per contatto con alimenti
 Dispositivo igienico RPSCQC autorizzato da 3-A SSI

MATERIAL:

AISI 304 stainless steel (foot), 17.4 PH stainless steel (loading cell), blue silicone (gaskets)
 Combined Error $\leq \pm 0.1\%$
 Protection rating IP69K
 Cable suitable for contact with foodstuff
 RPSCQC hygienic system authorized by 3-A SSI



PER I SETTORI DOVE NON È NECESSARIA LA CERTIFICAZIONE 3-A

La cella può essere montata su tutte le tipologie di piede Martin, anche con stelo completamente filettato o con materiali differenti (es. acciaio zincato).

FOR APPLICATIONS WHERE THE 3-A CERTIFICATION IS NOT REQUIRED

The loading cell can be assembled on all Martin feet, even with a complete threaded screw or different materials (i.e. galvanized steel).

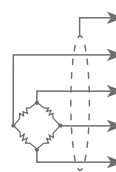


CARATTERISTICHE TECNICHE

Materiale	Acciaio inox 17-4 PH		
Carico nominale	1000 - 2000 - 5000 - 10000 - 20000 kg		
Errore combinato	≤ ±0.1%		
Grado di protezione	IP69K		
Sensibilità	2.0 mV/V ±0.1%	Resistenza di ingresso	350 Ω ±20
Effetto della temperatura sullo zero	0.005% °C	Resistenza di uscita	350 Ω ±5
Effetto della temperatura sul fondo scala	0.005% °C	Bilanciamento di zero	-
Compensazione termica	-10 °C / +50 °C	Resistenza d'isolamento	>5000 MΩ
Campo di temperatura di lavoro	-20 °C / +70°C	Carico statico massimo (% sul fondo scala)	150%
Creep a carico nominale dopo 30 minuti	0.05%	Carico di rottura (% sul fondo scala)	300%
Tensione di alimentazione massima tollerata	5 ÷ 15 VDC	Deflessione a carico nominale	-

COLLEGAMENTI ELETTRICI

Lunghezza cavo	5 m: 1000 kg, 2000 kg, 5000 kg, 10000 kg (M24) 10 m: 10000 kg (M30), 20000 kg
Diametro cavo	5 mm
Fili conduttori	6 x 0.20 mm ²



SHIELD	
+ SEGNALE	VERDE
+ ALIMENTAZIONE + REF./SENSE	ROSSO BLU
- SEGNALE	BIANCO
- ALIMENTAZIONE - REF./SENSE	NERO MARRONE

CELLA DI CARICO FORNITA DA LAUMAS®

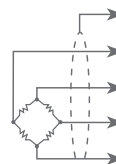


TECHNICAL FEATURES

Material	17-4 PH Stainless steel		
Nominal load	1000 - 2000 - 5000 - 10000 - 20000 kg		
Combined error	≤ ±0.1%		
Protection rating	IP69K		
Rated output	2.0 mV/V ±0.1%	Input resistance	350 Ω ±20
Temperature effect on zero	0.005% °C	Output resistance	350 Ω ±5
Temperature effect on span	0.005% °C	Zero balance	-
Compensated temperature range	-10 °C / +50 °C	Insulation resistance	>5000 MΩ
Operating temperature range	-20 °C / +70°C	Max load charge (% of full scale)	150%
Creep at nominal load in 30 minutes	0.05%	Ultimate tensile strength (% of full scale)	300%
Max supply voltage	5 ÷ 15 VDC	Deflection at nominal load	-

ELECTRICAL CONNECTIONS

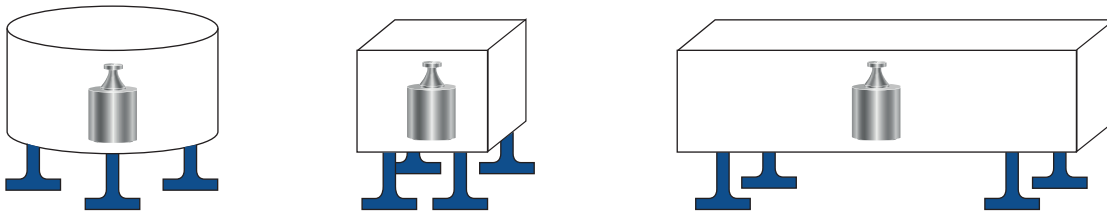
Cable length	5 m: 1000 kg, 2000 kg, 5000 kg, 10000 kg (M24) 10 m: 10000 kg (M30), 20000 kg
Cable diameter	5 mm
Conducting wires	6 x 0.20 mm ²



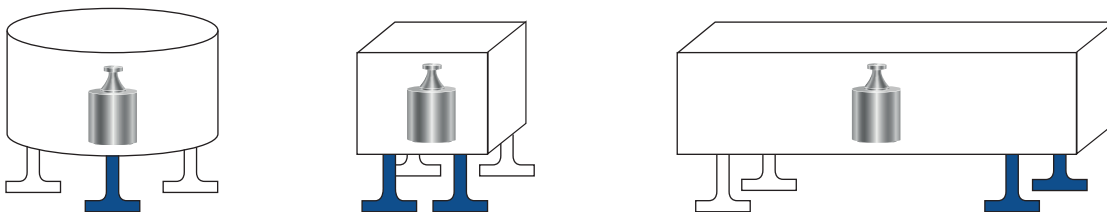
SHIELD	
+ SIGNAL	GREEN
+ EXCITATION + REF. SENSE	RED BLUE
- SIGNAL	WHITE
- EXCITATION - REF. SENSE	BLACK BROWN

LOADING CELL SUPPLIED BY LAUMAS®

- Per poter effettuare una buona pesatura è assolutamente necessario che la struttura sia di forma regolare, geometricamente divisibile e che sia perfettamente in piano.
- Consigliamo l'utilizzo di un piede con cella di carico per ogni appoggio, in modo da avere una misurazione precisa, come nelle seguenti applicazioni.



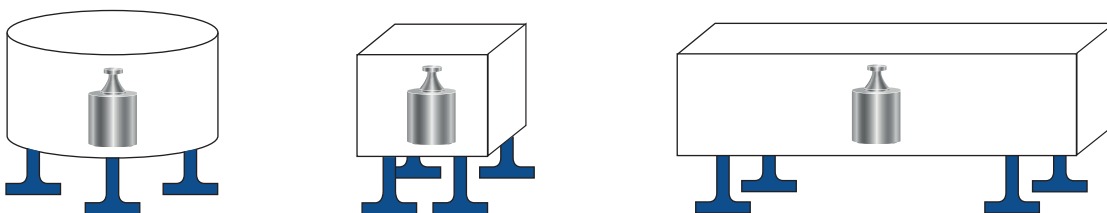
- Nel caso la natura del prodotto consenta la disposizione orizzontale e uniforme all'interno della struttura (es. liquidi) e si vogliono utilizzare meno appoggi con cella di carico le soluzioni sono le seguenti



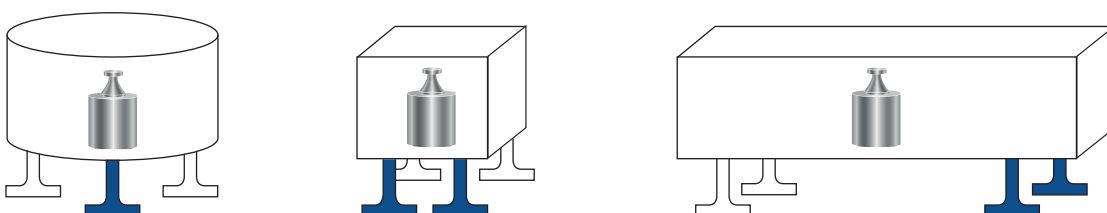
- L'indicatore di peso visualizzerà il peso reale moltiplicando il segnale per due o per tre a seconda dell'applicazione.

TO ENSURE A PRECISE WEIGHING

- To ensure a precise weighing, it is necessary that the structure to weigh has a uniform shape, it is geometrically divisible and must be perfectly level.
- We advise customers to use one foot with loading cell for every support in order to guarantee a precise measurement, like in the following applications



- In case the type of product enable horizontal positioning and a uniform distribution inside the structure (i.e. liquids), if it is required just a partial use of the loading cells, we suggest the following solutions



- The weight indicator will show the effective weight multiplying the signal by two or three, depending on the application

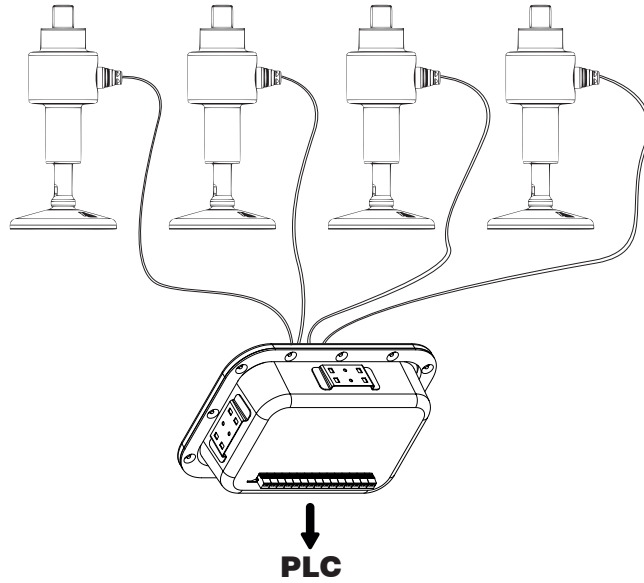
SISTEMI DI PESATURA:

Sistemi di pesatura igienici certificati 3-A. Due opzioni di configurazione del sistema di pesatura:

WEIGHING SYSTEMS:

3-A certified hygienic weighing systems. Two configuration options for the weighing system:

TLM8I 3A



PROFI[®]
NET

PROFI[®]
BUS

DeviceNet

EtherNet/IP

EtherCAT[®]
Technology Group

MODBUS RTU

ETHERNET
TCP/IP

MODBUS/TCP

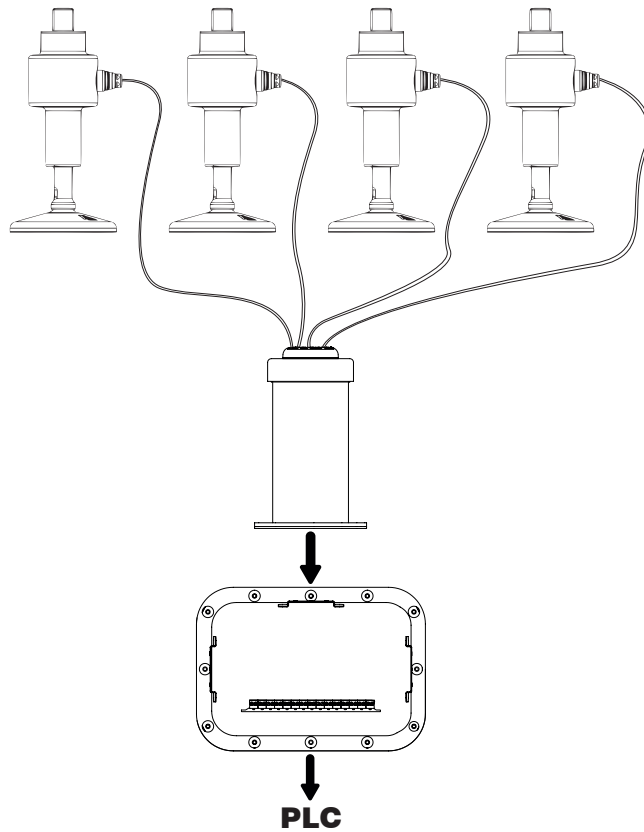
CANopen

CC-Link

SERCOS
interface

ETHERNET
POWERLINK

WINOX 3A



PROFI[®]
NET

PROFI[®]
BUS

DeviceNet

EtherNet/IP

MODBUS RTU

MODBUS/TCP

ETHERNET
TCP/IP

CANopen

**MANUALE D'INSTALLAZIONE,
MANUTENZIONE E SANIFICAZIONE
COMPONENTI 3-A**

**CLEANING & MAINTENANCE
MANUAL**



MANUALE D'INSTALLAZIONE

Prima di iniziare l'installazione dei sistemi di livellamento è necessario assicurarsi che la pendenza del pavimento sia inferiore al limite massimo di 8° (vedi fig. 1), e prestare attenzione che la base del piede non venga posizionata in corrispondenza di crepe o fessure, nel caso questo non fosse possibile è necessario sigillare le crepe con del materiale sigillante compatibile con le soluzioni di lavaggio utilizzate (vedi fig. 2).



FIGURA 1

Sollevarre la macchina per poter installare facilmente i sistemi di livellamento, assicurarsi che il basamento della macchina o del componente su cui viene installato il piede sia pulito e perfettamente piano e liscio, in modo da permettere alla guarnizione di lavorare in modo corretto. Verificare inoltre, che sul basamento o sul piano d'appoggio non ci siano bave, imperfezioni o spigoli vivi che potrebbero danneggiare la guarnizione.

Assicurarsi che la tenuta nella parte alta dello stelo sia correttamente installata ed ingrassare con grasso FOOD GRADE la filettatura dello stelo, avendo cura di rimuovere il grasso in eccesso. La boccola deve essere installata con lo spacco di chiave nella parte inferiore (vedi fig. 3 e fig. 4).

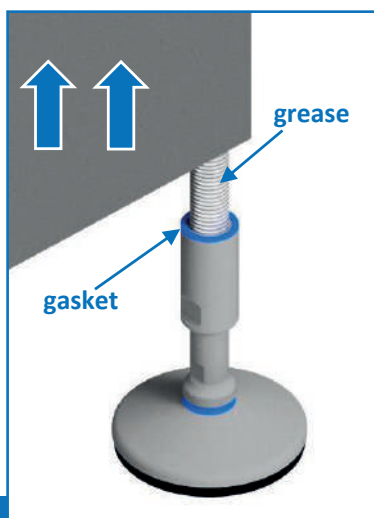


FIGURA 3

INSTALLATION MANUAL

Before starting the installation of levelling systems it is necessary to make sure that the slope of the floor is less than 8° (see fig. 1), and pay attention that the base of the foot is not positioned over some cracks and fissures, in the case this is not possible it is necessary to seal the cracks with a sealant compliant with washing solution (see fig. 2).



FIGURA 2

Lift the machine to be able to easily install the leveling systems, make sure that the base of the component on which the foot is installed is clean and perfectly flat and smooth, so as to allow the seal to work properly. Verify as well that on the surface of the equipment there are not imperfections or sharp edges that could damage the top seal on the sleeve of the levelling system.

Make sure that the seal on the top of the bushing is properly installed and grease with FOOD GRADE grease the stem thread, making sure to remove excess grease. The bushing should be installed with the key gap at the bottom (see fig. 3 and fig. 4).

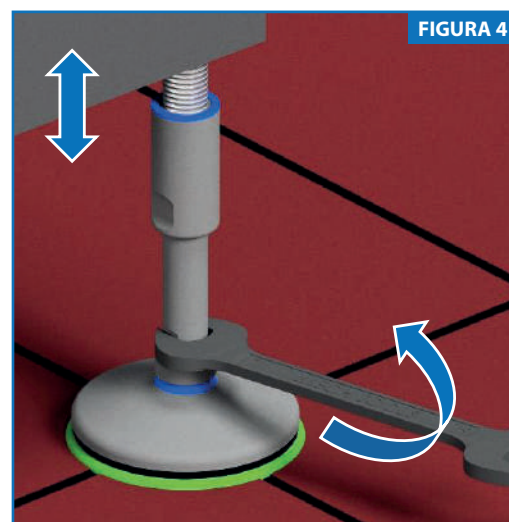


FIGURA 4

Utilizzare una chiave per regolare l'altezza fino al valore desiderato, avendo cura che la parte inferiore della boccola copra la filettatura dello stelo (vedi fig. 5).

Use a wrench to adjust the height to the desired value, taking care that the lower part of the sleeve covers the thread of the stem (see fig. 5).

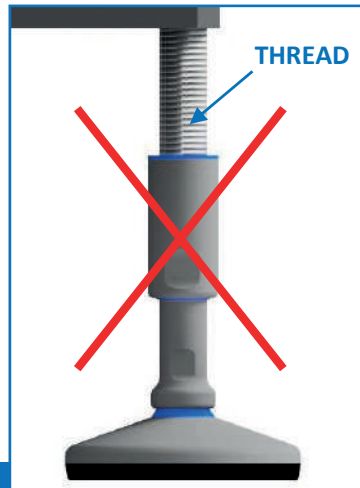


FIGURA 5

“I prodotti Martin sono studiati in modo che nel momento in cui sia necessario livellare il macchinario, la guarnizione di tenuta all'interno della boccola copri-filetto non possa sovrapporsi allo spacco per la chiave di regolazione.

“Martin products are designed so that when it is necessary to level the machinery, the sealing gasket inside the thread cover bush cannot overlap the gap for the adjustment key.

Per garantire una buona lavabilità del pavimento e del piede, se il foro per l'installazione del supporto viene eseguito tra due punti la cui distanza è inferiore a 318 mm da bordo macchina, l'altezza minima della stessa deve essere maggiore di 102 mm da terra (H min). Se è maggiore, l'altezza minima deve essere **152 mm** (vedi fig. 4)”

The geometry of the Martin Levelling system prevents the risk to screw the bush so low, that the bottom sleeve seal may overlap the key gap.

Utilizzare una chiave inglese per ruotare e serrare la boccola contro il fondo della macchina o del componente su cui viene installato il piede (vedi fig. 6) per fissarlo definitivamente avendo cura che il carico sui piedi che sorreggono il macchinario sia uniforme e ben bilanciato ed il macchinario sia ben supportato da tutti i sistemi di livellamento.

As stated in 3-A document “when machine leveling feet or supports are properly mounted on the equipment, they shall provide a minimum clearance between the lowest part of the equipment and the floor of not less than 4.0 in. (102 mm), when the equipment base outlines an area in which no point is more than 12.5 in. (318 mm), from the nearest edge of the base, or a clearance of at least 6 in. (152 mm), when any point is more than 12.5 in. (318 mm), from the nearest edge, or the minimum required by the 3-A Sanitary Standard of the equipment to which the machine leveling feet are mounted”.

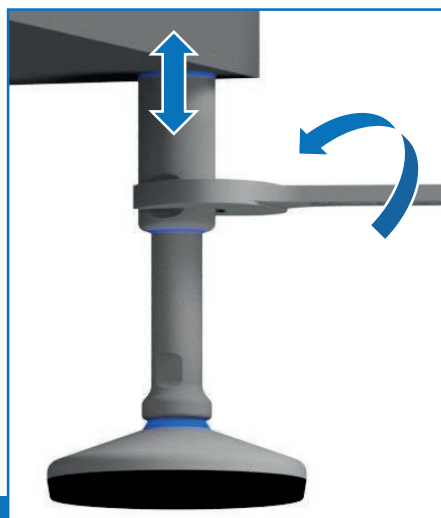


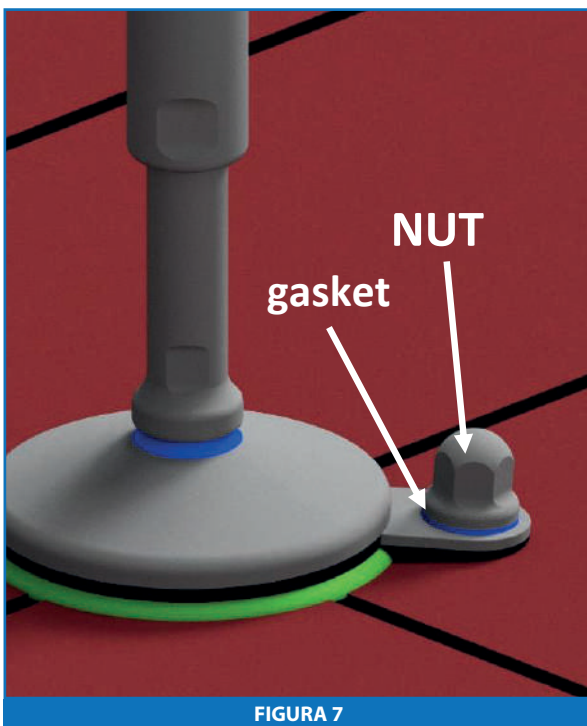
FIGURA 6

Per i sistemi di livellamento che hanno la necessità di un fissaggio a pavimento, utilizzare l'apposito Kit fornito in dotazione.

Posizionare il foro per il fissaggio del sistema di livellamento in modo da facilitare l'utilizzo del trapano per la realizzazione del foro sul piano di appoggio. Utilizzare un tassello ad espansione o un tassello con colla da ancoraggio, successivamente posizionare il dado cieco con la sua guarnizione e serrare (vedi fig. 7 e fig. 8).

For leveling systems that need floor fastening, use the special kit supplied.

Place the hole for the fastening of the leveling system so as to facilitate the use of the drill for drilling the hole on the ground. Use a screw anchor or a dowel with glue for anchor, then tighten the cap nut with its gasket (see Fig. 7 and Fig. 8).



SANIFICAZIONE & MANUTENZIONE

Il sistema di livellamento è stato appositamente progettato per rispettare i più severi standard igienici dell'industria lattiero casearia, farmaceutica e alimentare come per esempio la 3-A "88-01" o USDA. La presenza di guarnizioni sulla parte superiore della bussola, che viene a contatto con il macchinario da sostenere, ed all'interno della bussola, aderendo sulla parte liscia dello stelo, impediscono ogni intrusione di sporco e batteri, così come la guarnizione tra stelo e base del piede (vedi figura 1).

Il piede è appositamente progettato per ridurre al minimo i tempi di lavaggio ed il conseguente utilizzo di detersivi.

CLEANING & MAINTENANCE

The levelling system is specifically designed to meet the strictest hygiene standards of the dairy, pharmaceutical and food industries such as the 3-A "88-01" or USDA. Seals on the top of the sleeve, which is in contact with the equipment to be supported, and at the bottom of the sleeve, adhering on the smooth part of the stem, prevent any intrusion of dirt and bacteria, as well as the seal between stem and base of the feet (fig. 1).

The foot is specially designed to minimize the washing time and the use of detergents.

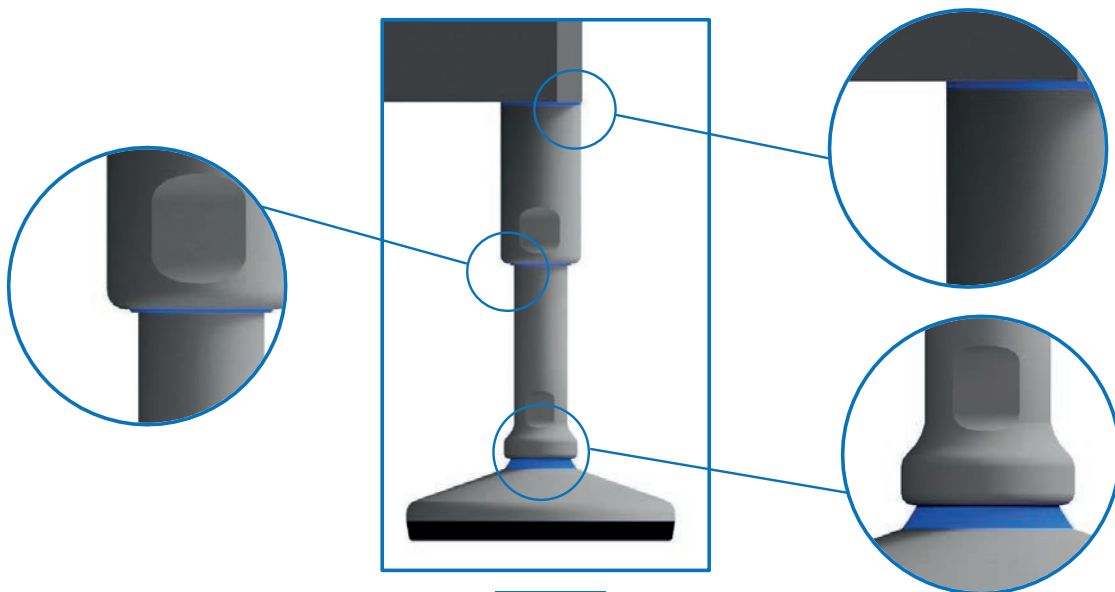


FIGURA 1

LAVAGGIO

- 1) Fare un primo risciacquo con acqua alla temperatura massima di 40°C.
- 2) Distribuire e lasciar agire per circa 10 minuti un detersivo Alcalino alla temperatura massimo di 100°C rispettando le specifiche di concentrazione del fornitore della soluzione di lavaggio.
- 3) Usare un getto ad alta pressione (8-12) bar per risciacquare con acqua calda (max 100°C), il getto ad alta pressione dovrà essere indirizzato verso il piede con un'inclinazione di circa 45° ed una distanza di almeno 300 mm dal piede per scongiurare il rischio di danneggiamento delle guarnizioni.
- 4) Nell'eventualità fosse necessaria la rimozione di particelle di sporco residue, questa dovrà essere effettuata tramite delle spazzole morbide o tramite dei raschietti in plastica; è opportuno non utilizzare componenti abrasivi per evitare di danneggiare i sistemi di livellamento ed alterare la rugosità superficiale.

CLEANING

- 1) Rinse with water at a maximum temperature of 40°C.
- 2) Distribute and allow to act for about 10 minutes an Alkaline detergent to the maximum temperature of 90°C respecting the specific concentration of the washing solution supplier.
- 3) Use a high-pressure jet (8-12 bar) to rinse with hot water (max 100°C), the high-pressure jet must be directed towards the foot, with an inclination of about 45° and a distance of at least 300 mm by foot to avoid the risk of damaging the seals.
- 4) In the event it is necessary the removal of residual dirt particles, this should be done by means of soft brushes or plastic scrapers; should not use abrasive components to avoid damaging the levelling system and alter the surface roughness.

MANUTENZIONE

Controllare periodicamente le guarnizioni e verificare che non siano danneggiate, in caso siano presenti crepe o fessure sostituire le guarnizioni con ricambi originali Martin Levelling, nel caso invece sia danneggiata la tenuta alla base dello stelo sarà necessaria la sostituzione dell'intero piede. Rispettare le indicazioni riportate sul manuale in merito al serraggio delle viti ed ai carichi. Durante tutte le operazioni di manutenzione assicurarsi che la superficie circostante sia pulita e che l'ambiente intorno sia stato sanificato per evitare di introdurre particelle di sporco.

Una superficie liscia anche delle parti in acciaio inossidabile è fondamentale per assicurare una buona lavabilità del piede e deve essere sempre fatta massima attenzione che questa non presenti rigature o scalfitture. In caso di presenza di scalfitture superficiali sarà necessario sostituire il sistema di livellamento.

MAINTENANCE

Periodically check the gaskets and ensure they are not damaged, in case there are cracks or crevices replace the gaskets with original spare parts Martin Levelling, in the case the seal at the base of the foot is damaged it will be necessary to replace the entire foot. Comply with the instructions given in the manual concerning the tightening of the screws and loads. During all the maintenance operations make sure that the surrounding area is clean and that the environment around has been sanitized.

A smooth surface of the stainless steel parts is also critical to ensure good washability of the foot: in case of presence of surface scratches you will need to replace the levelling system.

MANUALE D'INSTALLAZIONE ISTRUZIONI PER L'INSTALLAZIONE

Prima di iniziare l'installazione dei sistemi di livellamento è necessario assicurarsi che il pavimento sia perfettamente piano, posizionare un supporto adeguatamente dimensionato e prestare attenzione che non venga posizionato in corrispondenza di crepe o fessure, nel caso questo non fosse possibile è necessario sigillare le crepe con del materiale sigillante compatibile con le soluzioni di lavaggio utilizzate (vedi fig. 1).

Sollevarlo il tank per poter installare facilmente i sistemi di livellamento, assicurarsi che la base del supporto del tank su cui viene installato il piede sia pulita, perfettamente piana e liscia, in modo da permettere la bussola aderisca in modo corretto. Saldare in modo ermetico la bussola sul supporto del tank. (vedi fig. 2)

Utilizzare una chiave per regolare l'altezza fino al valore desiderato, avendo cura che la parte inferiore della boccia copra la filettatura dello stelo (vedi fig. 3).

INSTALLATION MANUAL INSTRUCTIONS

Before starting the installation of the leveling systems, it is necessary to make sure that the floor is perfectly flat, to position a properly sized support and pay attention not to put it in correspondence with cracks or fissures. If this is not possible, make sure to seal the cracks with sealing material compatible with the washing solutions used (see fig. 1).

Lift the tank to ease the installation of the leveling systems. Make sure that the bottom part of the tank's leg where you are going to install the foot in, is clean, perfectly flat and smooth, in order to allow the bushing to adhere correctly. Seal it tightly and weld it with the tank's leg. (see fig. 2)

Use a wrench to adjust the height up to the desired value, taking care that the lower part of the bushing does not leave any exposed thread (see fig. 3).



FIGURA 1

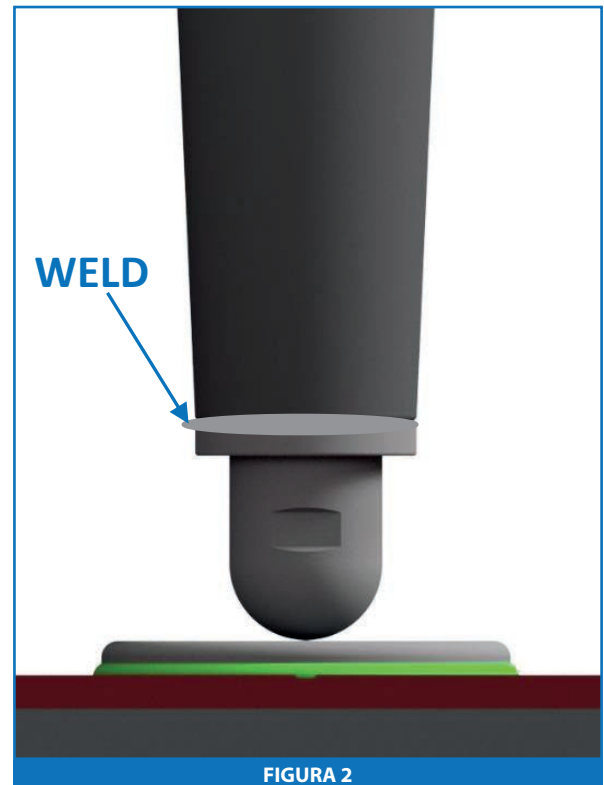


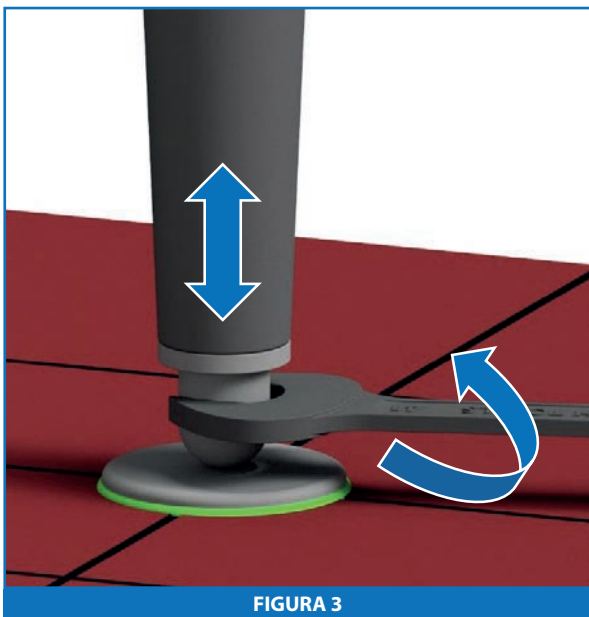
FIGURA 2

“I prodotti Martin sono studiati in modo che nel momento in cui sia necessario livellare il macchinario, la guarnizione di tenuta all’interno della boccola coprifiletto non possa sovrapporsi allo spacco per la chiave di regolazione.

Per garantire una buona lavabilità del pavimento e del piede sotto il tank supportato, l’altezza minima (H min) del macchinario stesso da terra dovrà sempre e comunque essere superiore ai 102 mm quando il macchinario individua una proiezione sul pavimento in cui la massima distanza tra due punti è inferiore a 318 mm, nel caso contrario l’altezza minima dovrà essere di **152 mm**.
(vedi fig. 4)

The leveling products’ design from Martin SPA is such that prevents the sealing gasket from overlapping the gap for the adjustment key, when screwing the bushing downwards.

*To ensure good washability of the floor and foot, if the installation of the support is between two points whose distance is less than 318 mm, the minimum height of the machine from the ground (H min) must be greater than 102 mm.
If it is higher, the minimum height must be **152 mm** (see fig. 4)*



MANUALE D'INSTALLAZIONE

Prima di iniziare l'installazione verificare la pendenza del pavimento e selezionare un piede che ne compensi l'inclinazione in modo che la cella di carico sia caricata in modo perfettamente assiale (vedi Figura 1).

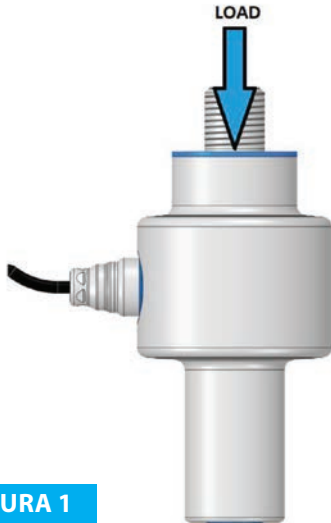


FIGURA 1

Sollevarla da pesare e ingrassare, con grasso Food Grade, la filettatura (vedi Figura 2).

Assicurarsi che il basamento della struttura da pesare sia pulito e perfettamente piano per permettere alla guarnizione di lavorare nel modo corretto.

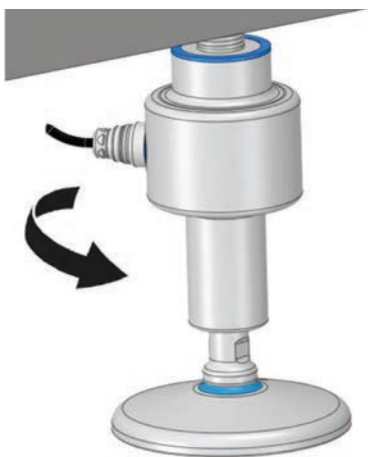


FIGURA 3

Ruotare la cella di carico e serrare a mano avendo cura di rimuovere il grasso in eccesso (vedi Figura 3); nel caso si voglia serrare con forza maggiore o con precarico utilizzare uno strumento, per esempio una pinza a ganasce gommata, che non rilasci graffi o danneggi la cella.

Regolare l'altezza della cella secondo le proprie necessità (vedi Figura 4).

INSTALLATION MANUAL

Before starting the installation check the slope of the floor and select a foot that compensates for the inclination so that the load cell is loaded in a perfectly axial way (see Figura 1).

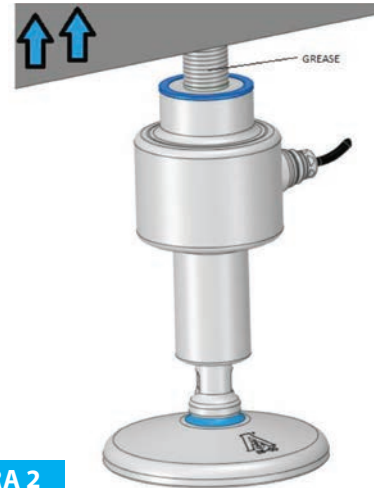


FIGURA 2

Lift the structure to be weighed and grease the thread with Food Grade grease (see Figura 2).

Make sure that the base of the structure to be weighed is clean and perfectly flat to allow the seal to work correctly.

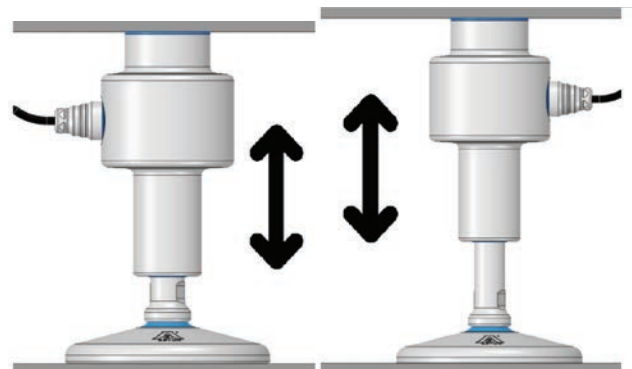


FIGURA 4

Rotate the load cell and tighten by hand, taking care to remove excess grease (see Figura 3); if you want to tighten with greater force or with preload, use a tool, for example a rubber jaw pliers, which will not scratch or damage the load cell.

Adjust the height of the load cell according to your needs (see Figura 4).

SANIFICAZIONE E MANUTENZIONE

Controllare periodicamente le guarnizioni e verificare che non siano danneggiate: in caso di crepe o fessure, sostituire con ricambi originali.

Controllare periodicamente il corpo dello strumento e i cavi: in presenza di danni, sostituire la parte interessata.

Rispettare le indicazioni riportate sul manuale in merito all'installazione e al posizionamento.

Durante tutte le operazioni di manutenzione, assicurarsi che la superficie di appoggio sia pulita e che l'area circostante sia stata sanificata per evitare di introdurre particelle di sporco.

Per assicurare una lavabilità ottimale dei componenti, è fondamentale che la superficie delle parti in acciaio inossidabile sia liscia e priva di rigature o scalfitture: tali difetti favoriscono la proliferazione batterica e implicano la sostituzione della parte.

CLEANING & MAINTENANCE

Periodically check the seals and verify that they are not damaged: if there are any cracks, replace them with genuine spare parts.

Periodically check the instrument body and cable: if any damage is found, replace the affected part.

Observe the instructions in the manual regarding the installation and positioning of loads.

During all maintenance operations, make sure that the bearing surface is clean and that the surrounding area has been sanitized to avoid introducing any particles of dirt.

To ensure optimum component washability, it is essential that the surface of the stainless steel parts is smooth and free from any scoring or scratches: these defects foster bacterial proliferation and require replacing the part.

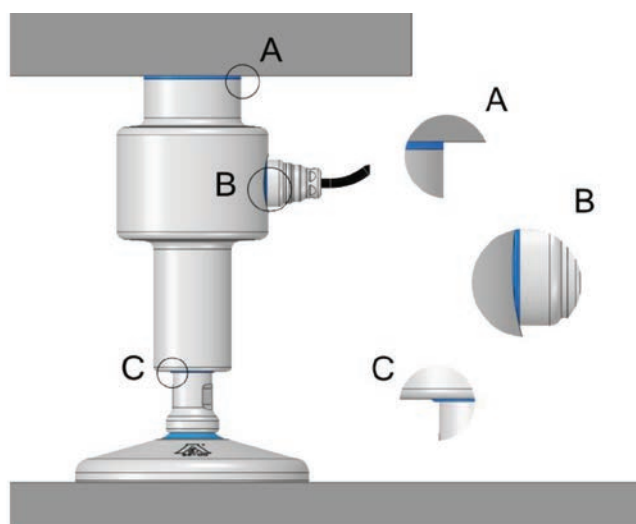


FIGURA 5

LAVAGGIO

- 1) Fare un primo risciacquo con acqua alla temperatura massima di 40°C.
- 2) Distribuire un detergente alcalino alla temperatura massima di 100°C e lasciare agire per circa 10 minuti, rispettando le specifiche di concentrazione del fornitore.
- 3) Risciacquare con acqua alla temperatura massima di 100°C: indirizzare un getto a bassa pressione verso i componenti, con un'inclinazione di circa 45° e una distanza di almeno 300 mm per non danneggiare le guarnizioni; prestare particolare attenzione ai punti indicati in figura.
- 4) Per rimuovere eventuali particelle di sporco residue, usare spazzole morbide o raschietti di plastica; non usare componenti abrasivi per evitare di danneggiare i componenti e alterare la rugosità superficiale.

CLEANING

- 1) Perform a first rinse with water at a maximum temperature of 40°C.
- 2) Distribute an alkaline detergent at a maximum temperature of 100°C and leave it to act for about 10 minutes, respecting the supplier's concentration specifications.
- 3) Rinse with water at a maximum temperature of 100°C: direct a low-pressure jet toward the components, at an angle of approximately 45° and a distance of at least 300 mm to avoid damaging the seals; pay particular attention to the points indicated in the figure.
- 4) To remove any remaining particles of dirt, use soft brushes or plastic scrapers; do not use abrasive components to avoid damaging the components and altering surface roughness.

MANUALE D'INSTALLAZIONE SANIFICAZIONE & MANUTENZIONE

Il sistema di Volantino è stato appositamente progettato per rispettare i più severi standard igienici dell'industria lattiero casearia, farmaceutica e alimentare come per esempio la 3-A "00-01".

La presenza della guarnizione nella parte inferiore, che viene a contatto con il macchinario, impediscono ogni intrusione di sporco e batteri.

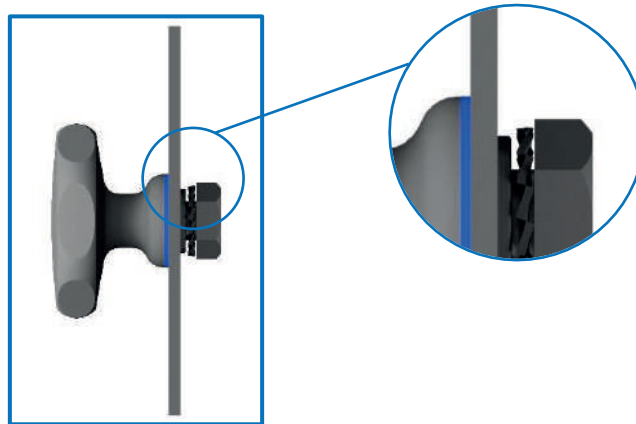
Il volantino è appositamente progettato per impedire ristagni di prodotto, per ridurre al minimo i tempi di lavaggio ed il conseguente utilizzo di detersivi.

INSTALLATION AND CLEANING MANUAL

The the knob has been specially designed to meet the strictest hygiene standards of the dairy, food and pharmaceutical industries such as the 3-A "00-01".

The presence of the gasket in contact with the surface of the equipment, prevents any intrusion of dirt and bacteria.

Thanks to its hygienic design this hand-wheel minimizes washing time and detergents consumption.

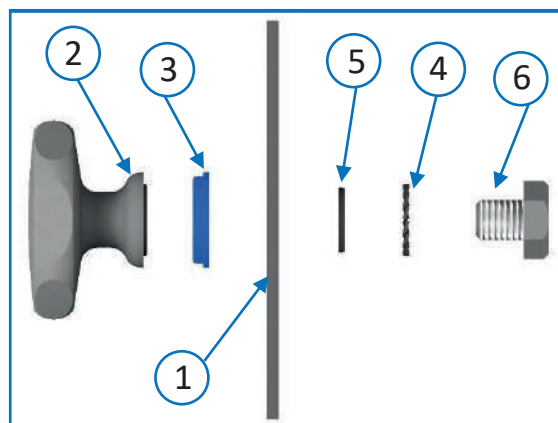


ISTRUZIONI PER L'INSTALLAZIONE

Prima di iniziare l'installazione del Volantino Inox a Lobi, verificare che non vi siano imperfezioni che possano danneggiare la guarnizione e trattare la superficie del pannello con uno sgrassante food grade, avendo cura di eliminare tutte le impurità.

INSTALLATION INSTRUCTIONS

Before starting the installation of the steel star knob, check that there are no imperfections that can damage the seal and treat the surface of the panel with a degreaser food grade, making sure to remove all the impurities.



- Pos. 1** Lamiera
- Pos. 2** Volantino Inox a Lobi
- Pos. 3** Guarnizione Volantino
- Pos. 4** Rondella Grower
- Pos. 5** Rondella Piana
- Pos. 6** Vite TCEI M5x20

- Pos. 1** Sheet
- Pos. 2** St.Steel star Knob
- Pos. 3** Star Knob Gasket
- Pos. 4** Grower washer
- Pos. 5** Flat washer
- Pos. 6** TCEI screw M5x20

Inserire la guarnizione Pos. 3 nell'apposita cava, avendo cura di non danneggiarla.
Serrare la vite TCEI con chiave a brugola.

Insert the gasket Pos. 3 in its seat, taking care to not damage it.
Tighten the socket head cap screw with the Allen wrench.

PREFORO DI MONTAGGIO

M 6	Ø = 6.5mm
M 8	Ø = 8.5mm
M 10	Ø = 10.5mm

LAVAGGIO

- 1) Fare un primo risciacquo con acqua alla temperatura massima di 40°C.
- 2) Distribuire e lasciar agire per circa 10 minuti un detergente Alkalino alla temperatura massimo di 100°C rispettando le specifiche di concentrazione del fornitore della soluzione di lavaggio.
- 3) Usare un getto ad alta pressione (8-12) bar per risciacquare con acqua calda (max 100°C), il getto ad alta pressione dovrà essere indirizzato verso il volante con un'inclinazione di circa 45° ed una distanza di almeno 300 mm per scongiurare il rischio di danneggiamento delle guarnizioni.
- 4) Nell'eventualità fosse necessaria la rimozione di particelle di sporco residue, questa dovrà essere effettuata tramite delle spazzole morbide o tramite dei raschietti in plastica; è opportuno non utilizzare componenti abrasivi per evitare di danneggiare il volante ed alterare la rugosità superficiale.

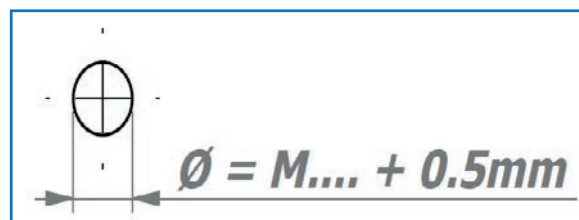
MANUTENZIONE

Controllare periodicamente le guarnizioni e verificare che non siano danneggiate, in caso siano presenti crepe o fessure sostituire le guarnizioni con ricambi originali Martin.

Rispettare le indicazioni riportate sul manuale in merito al serraggio delle viti. Durante tutte le operazioni di manutenzione assicurarsi che la superficie circostante sia pulita e che l'ambiente intorno sia stato sanificato per evitare di introdurre particelle di sporco.

Una superficie liscia anche delle parti in acciaio inossidabile è fondamentale per assicurare una buona lavabilità del componente e deve essere sempre fatta massima attenzione che questa non presenti rigature o scalfitture. In caso di presenza di scalfitture superficiali sarà necessario sostituire il volante.

ASSEMBLY HOLE



WASHING

- 1) Make a first rinsing with water at a maximum temperature of 40°C.
- 2) Distribute and keep working for about 10 minutes an alkaline detergent to the maximum temperature of 100°C respecting the specific concentration indicated by the washing solution supplier.
- 3) Use a high-pressure jet (8-12 bar) to rinse with hot water (max 100°C), the high-pressure jet must be directed towards the hand-wheel with an inclination of about 45° and a distance of at least 300 mm to avoid the risk of damaging the seals.
- 4) Should it be necessary to remove residual dirt particles, this should be done by means of soft brushes or by means of plastic scrapers; should not use abrasive components to avoid damaging the hand wheel and changing surface roughness.

MAINTENANCE

Periodically check the gaskets and ensure they are not damaged, in case there are cracks or crevices replace the gaskets with original spare parts Martin Levelling. Comply with the instructions given in the manual concerning the tightening of the screws. During all the maintenance operations make sure that the surrounding area is clean and that the environment around has been sanitized to not introduce dirt particles.

A smooth surface of the stainless steel parts also is critical to ensure good washability of the hand-wheel. In case of presence of surface scratches you will need to replace the hand-wheel.

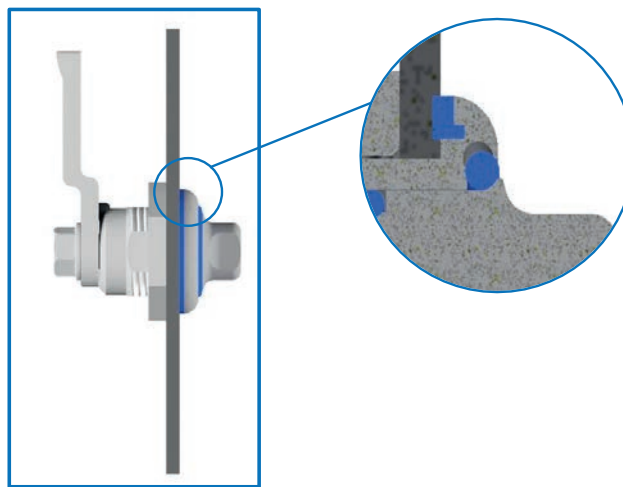
MANUALE D'INSTALLAZIONE SANIFICAZIONE & MANUTENZIONE

La Chiusura Inox 1/4 di Giro è stata appositamente progettata per rispettare i più severi standard igienici dell'industria lattiero casearia, farmaceutica e alimentare come per esempio la 3-A "00-01". La presenza di guarnizioni sulla parte inferiore della rondella piana che viene a contatto con il macchinario su cui è installata, e tra il cilindro della serratura e la rondella stessa, impediscono ogni intrusione di sporco e batteri.

La Chiusura Inox 1/4 di Giro è appositamente progettata per ridurre al minimo i tempi di lavaggio ed il conseguente utilizzo di detersivi.

INSTALLATION AND CLEANING MANUAL

The SS 1/4 turn latch has been specifically designed to meet the strictest hygiene standards of the dairy, food and pharmaceutical industries such as the 3-A "00-01". The presence of two seals on the flat washer (one versus the flat surface of the equipment and one versus the lock cylinder) prevents any intrusion of dirt and bacteria. Thanks to its hygienic design this latch minimizes washing time and detergents consumption.

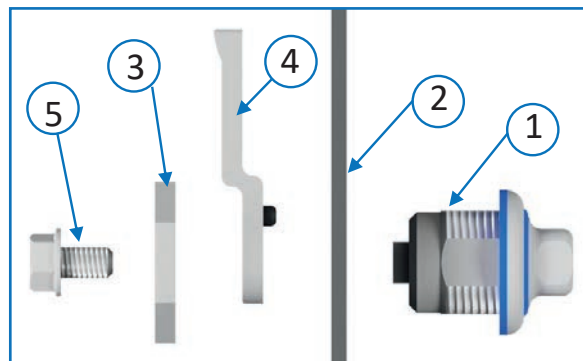


ISTRUZIONI PER L'INSTALLAZIONE

Prima di iniziare l'installazione della Chiusura Inox a 1/4 di Giro, verificare che non vi siano imperfezioni che possano danneggiare la guarnizione e trattare la superficie del pannello con uno sgrassante food grade, avendo cura di eliminare tutte le impurità.

INSTALLATION INSTRUCTIONS

Before starting the installation of stainless steel latch, check that there are no imperfections that can damage the seal and treat the surface of the panel with a degreaser food grade, making sure to remove all the impurities.



- Pos. 1 Serratura
- Pos. 2 Pannello Inox
- Pos. 3 Dado
- Pos. 4 Linguetta
- Pos. 5 Vite

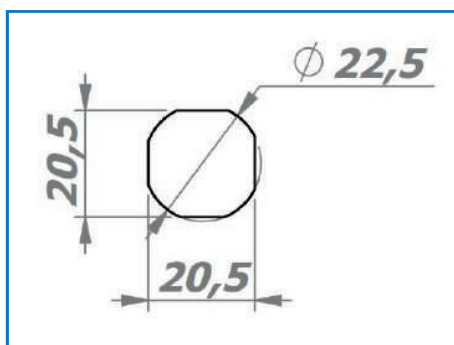
- Pos. 1 Lock
- Pos. 2 Steel Panel
- Pos. 3 Nut
- Pos. 4 Closing tongue
- Pos. 5 Screw

Serrare la vite TCEI con chiave a brugola.

Tighten the TCEI screw with the Allen wrench.

PREFORO DI MONTAGGIO

ASSEMBLY HOLE



LAVAGGIO

- 1) Fare un primo risciacquo con acqua alla temperatura massima di 40°C.
- 2) Distribuire e lasciar agire per circa 10 minuti un detergente Alkalino alla temperatura massimo di 100°C rispettando le specifiche di concentrazione del fornitore della soluzione di lavaggio.
- 3) Usare un getto ad alta pressione (8-12) bar per risciacquare con acqua calda (max 100°C), il getto ad alta pressione dovrà essere indirizzato verso il volante con un'inclinazione di circa 45° ed una distanza di almeno 300 mm per scongiurare il rischio di danneggiamento delle guarnizioni.
- 4) Nell'eventualità fosse necessaria la rimozione di particelle di sporco residue, questa dovrà essere effettuata tramite delle spazzole morbide o tramite dei raschietti in plastica; è opportuno non utilizzare componenti abrasivi per evitare di danneggiare la chiusura ed alterare la rugosità superficiale.

MANUTENZIONE

Controllare periodicamente le guarnizioni e verificare che non siano danneggiate, in caso siano presenti crepe o fessure sostituire le guarnizioni con ricambi originali Martin.

Rispettare le indicazioni riportate sul manuale in merito al serraggio delle viti. Durante tutte le operazioni di manutenzione assicurarsi che la superficie circostante sia pulita e che l'ambiente intorno sia stato sanificato per evitare di introdurre particelle di sporco.

Una superficie liscia anche delle parti in acciaio inossidabile è fondamentale per assicurare una buona lavabilità del componente e deve essere sempre fatta massima attenzione che questa non presenti rigature o scalfitture. In caso di presenza di scalfitture superficiali sarà necessario sostituire la chiusura.

WASHING

- 1) Make a first rinsing with water at a maximum temperature of 40°C.
- 2) Distribute and keep working for about 10 minutes an alkaline detergent to the maximum temperature of 100°C respecting the specific concentration indicated by the washing solution supplier.
- 3) Use a high-pressure jet (8-12 bar) to rinse with hot water (max 100°C), the high-pressure jet must be directed towards the hand-wheel with an inclination of about 45° and a distance of at least 300 mm to avoid the risk of damaging the seals.
- 4) Should it be necessary to remove residual dirt particles, this should be done by means of soft brushes or by means of plastic scrapers; should not use abrasive components to avoid damaging the latch and changing surface roughness.

MAINTENANCE

Periodically check the gaskets and ensure they are not damaged, in case there are cracks or crevices replace the gaskets with original spare parts Martin Levelling.

Comply with the instructions given in the manual concerning the tightening of the screws. During all the maintenance operations make sure that the surrounding area is clean and that the environment around has been sanitized to not introduce dirt particles.

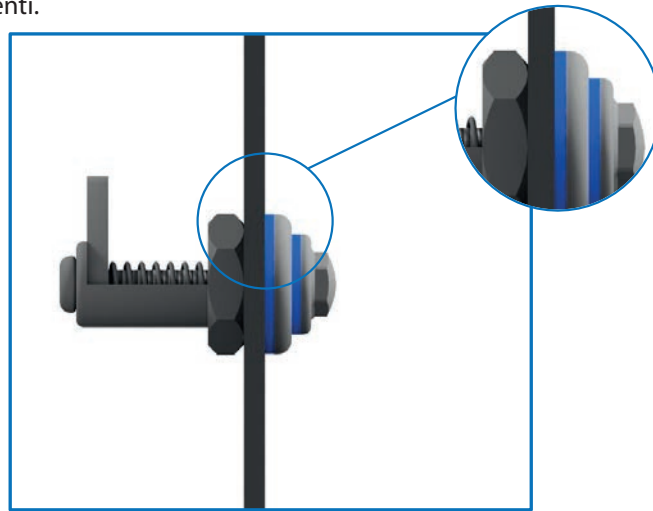
A smooth surface of the stainless steel parts also is critical to ensure good washability of the latch. In case of presence of surface scratches you will need to replace the latch.

MANUALE D'INSTALLAZIONE SANIFICAZIONE & MANUTENZIONE

La Chiusura Inox 1/4 di Giro è stata appositamente progettata per rispettare i più severi standard igienici dell'industria lattiero casearia, farmaceutica e alimentare come per esempio la 3-A "00-01". La presenza di guarnizioni, impediscono ogni intrusione di sporco e batteri. La Chiusura Inox 1/4 di Giro è appositamente progettata per ridurre al minimo i tempi di lavaggio ed il conseguente utilizzo di detersivi.

INSTALLATION AND CLEANING MANUAL

The SS ¼ turn latch has been specifically designed to meet the strictest hygiene standards of the dairy, food and pharmaceutical industries such as the 3-A "00-01". The presence of two seals prevents any intrusion of dirt and bacteria. Thanks to its hygienic design this latch minimizes washing time and detergents consumption.

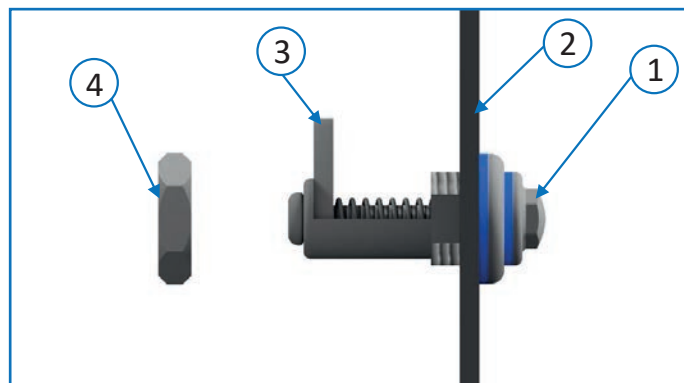


ISTRUZIONI PER L'INSTALLAZIONE

Prima di iniziare l'installazione della Chiusura Inox a 1/4 di Giro, verificare che non vi siano imperfezioni che possano danneggiare la guarnizione e trattare la superficie del pannello con uno sgrassante food grade, avendo cura di eliminare tutte le impurità.

INSTALLATION INSTRUCTIONS

Before starting the installation of stainless steel latch, check that there are no imperfections that can damage the seal and treat the surface of the panel with a degreaser food grade, making sure to remove all the impurities.



- Pos. 1** Serratura a compressione
- Pos. 2** Pannello Inox
- Pos. 3** Aletta
- Pos. 4** Dado

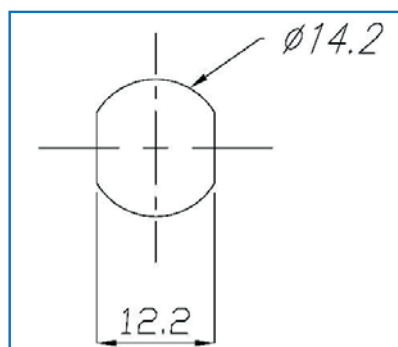
- Pos. 1* Compression ¼ turn Lock
- Pos. 2* Steel Panel
- Pos. 3* Closing Tongue
- Pos. 4* Nut

Inserire la Chiusura 1/4 di giro (già montata) nel Preforo di montaggio e successivamente serrare con il Dado in dotazione.

Insert the ¼ turn latch (already assembled) into the Pre-mounting hole and then tighten with the Nut supplied.

PREFORO DI MONTAGGIO

ASSEMBLY HOLE



LAVAGGIO

- 1) Fare un primo risciacquo con acqua alla temperatura massima di 40°C.
- 2) Distribuire e lasciar agire per circa 10 minuti un detergente Alkalino alla temperatura massimo di 100°C rispettando le specifiche di concentrazione del fornitore della soluzione di lavaggio.
- 3) Usare un getto ad alta pressione (8-12) bar per risciacquare con acqua calda (max 100°C), il getto ad alta pressione dovrà essere indirizzato verso la chiusura con un'inclinazione di circa 45° ed una distanza di almeno 300 mm per scongiurare il rischio di danneggiamento delle guarnizioni.
- 4) Nell'eventualità fosse necessaria la rimozione di particelle di sporco residue, questa dovrà essere effettuata tramite delle spazzole morbide o tramite dei raschietti in plastica; è opportuno non utilizzare componenti abrasivi per evitare di danneggiare la chiusura ed alterare la rugosità superficiale.

MANUTENZIONE

Controllare periodicamente le guarnizioni e verificare che non siano danneggiate, in caso siano presenti crepe o fessure sostituire le guarnizioni con ricambi originali Martin.
Rispettare le indicazioni riportate sul manuale in merito al serraggio delle viti. Durante tutte le operazioni di manutenzione assicurarsi che la superficie circostante sia pulita e che l'ambiente intorno sia stato sanificato per evitare di introdurre particelle di sporco.
Una superficie liscia anche delle parti in acciaio inossidabile è fondamentale per assicurare una buona lavabilità del componente e deve essere sempre fatta massima attenzione che questa non presenti rigature o scalfitture. In caso di presenza di scalfitture superficiali sarà necessario sostituire la chiusura.

WASHING

- 1) Make a first rinsing with water at a maximum temperature of 40°C.
- 2) Distribute and keep working for about 10 minutes an alkaline detergent to the maximum temperature of 100°C respecting the specific concentration indicated by the washing solution supplier.
- 3) Use a high-pressure jet (8-12 bar) to rinse with hot water (max 100°C), the high-pressure jet must be directed towards latch with an inclination of about 45° and a distance of at least 300 mm to avoid the risk of damaging the seals.
- 4) Should it be necessary to remove residual dirt particles, this should be done by means of soft brushes or by means of plastic scrapers; should not use abrasive components to avoid damaging the latch and changing surface roughness.

MAINTENANCE

Periodically check the gaskets and ensure they are not damaged, in case there are cracks or crevices replace the gaskets with original spare parts Martin Levelling.
Comply with the instructions given in the manual concerning the tightening of the screws. During all the maintenance operations make sure that the surrounding area is clean and that the environment around has been sanitized to not introduce dirt particles.
A smooth surface of the stainless steel parts also is critical to ensure good washability of the latch. In case of presence of surface scratches you will need to replace the latch.

MANUALE D'INSTALLAZIONE SANIFICAZIONE & MANUTENZIONE

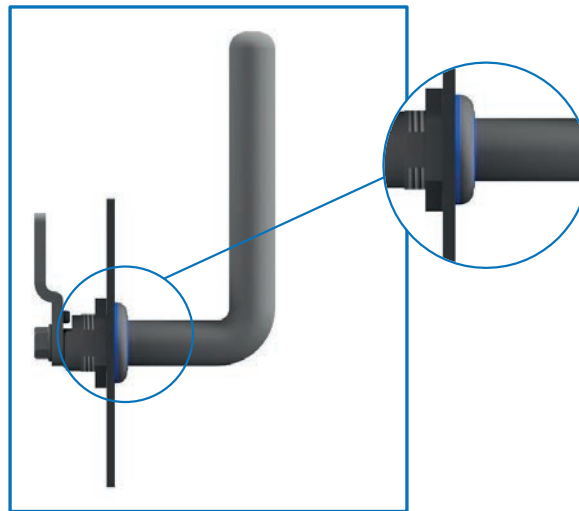
La Chiusura Inox 1/4 di Giro con Maniglia è stata appositamente progettata per rispettare i più severi standard igienici dell'industria lattiero casearia, farmaceutica e alimentare come per esempio la 3-A "00-01". La presenza di guarnizioni, impediscono ogni intrusione di sporco e batteri.

La Chiusura Inox 1/4 di Giro è appositamente progettata per ridurre al minimo i tempi di lavaggio ed il conseguente utilizzo di detersivi.

INSTALLATION AND CLEANING MANUAL

The stainless steel ¼ turn handle with CAM has been specifically designed to meet the strictest hygiene standards of the dairy, food and pharmaceutical industries such as the 3-A "00-01". The presence of two seals prevents any intrusion of dirt and bacteria.

Thanks to its hygienic design this handle with CAM minimizes washing time and detergents consumption.

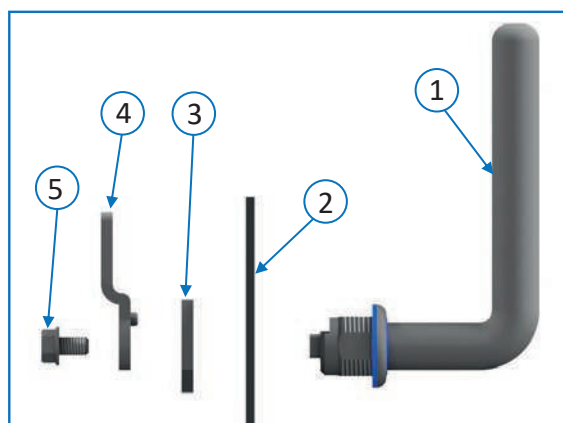


ISTRUZIONI PER L'INSTALLAZIONE

Prima di iniziare l'installazione della Chiusura Inox 1/4 di Giro, verificare che non vi siano imperfezioni che possano danneggiare la guarnizione e trattare la superficie del pannello con uno sgrassante food grade, avendo cura di eliminare tutte le impurità.

INSTALLATION INSTRUCTIONS

Before starting the installation of stainless steel handle with CAM, check that there are no imperfections that can damage the seal and treat the surface of the panel with a degreaser food grade, making sure to remove all the impurities.



- Pos. 1** Maniglia ¼ giro
- Pos. 2** Pannello Inox
- Pos. 3** Dado
- Pos. 4** Aletta
- Pos. 5** Vite

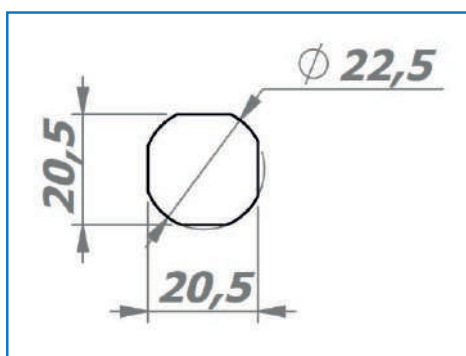
- Pos. 1** ¼ turn handle
- Pos. 2** Steel Panel
- Pos. 3** Nut
- Pos. 4** Closing Tongue
- Pos. 5** Screw

Serrare la vite TE con chiave.

Tighten the TE screw with the wrench.

PREFORO DI MONTAGGIO

ASSEMBLY HOLE



LAVAGGIO

- 1) Fare un primo risciacquo con acqua alla temperatura massima di 40°C.
- 2) Distribuire e lasciar agire per circa 10 minuti un detergente Alkalino alla temperatura massimo di 100°C rispettando le specifiche di concentrazione del fornitore della soluzione di lavaggio.
- 3) Usare un getto ad alta pressione (8-12) bar per risciacquare con acqua calda (max 100°C), il getto ad alta pressione dovrà essere indirizzato verso la chiusura con un'inclinazione di circa 45° ed una distanza di almeno 300 mm per scongiurare il rischio di danneggiamento delle guarnizioni.
- 4) Nell'eventualità fosse necessaria la rimozione di particelle di sporco residue, questa dovrà essere effettuata tramite delle spazzole morbide o tramite dei raschietti in plastica; è opportuno non utilizzare componenti abrasivi per evitare di danneggiare la chiusura ed alterare la rugosità superficiale.

MANUTENZIONE

Controllare periodicamente le guarnizioni e verificare che non siano danneggiate, in caso siano presenti crepe o fessure sostituire le guarnizioni con ricambi originali Martin.
Rispettare le indicazioni riportate sul manuale in merito al serraggio delle viti. Durante tutte le operazioni di manutenzione assicurarsi che la superficie circostante sia pulita e che l'ambiente intorno sia stato sanificato per evitare di introdurre particelle di sporco.
Una superficie liscia anche delle parti in acciaio inossidabile è fondamentale per assicurare una buona lavabilità del componente e deve essere sempre fatta massima attenzione che questa non presenti rigature o scalfitture. In caso di presenza di scalfitture superficiali sarà necessario sostituire la chiusura.

WASHING

- 1) Make a first rinsing with water at a maximum temperature of 40°C.
- 2) Distribute and keep working for about 10 minutes an alkaline detergent to the maximum temperature of 100°C respecting the specific concentration indicated by the washing solution supplier.
- 3) Use a high-pressure jet (8-12 bar) to rinse with hot water (max 100°C), the high-pressure jet must be directed towards latch with an inclination of about 45° and a distance of at least 300 mm to avoid the risk of damaging the seals.
- 4) Should it be necessary to remove residual dirt particles, this should be done by means of soft brushes or by means of plastic scrapers; should not use abrasive components to avoid damaging the latch and changing surface roughness.

MAINTENANCE

Periodically check the gaskets and ensure they are not damaged, in case there are cracks or crevices replace the gaskets with original spare parts Martin Levelling.
Comply with the instructions given in the manual concerning the tightening of the screws. During all the maintenance operations make sure that the surrounding area is clean and that the environment around has been sanitized to not introduce dirt particles.
A smooth surface of the stainless steel parts also is critical to ensure good washability of the latch. In case of presence of surface scratches you will need to replace the latch.

MANUALE D'INSTALLAZIONE SANIFICAZIONE & MANUTENZIONE

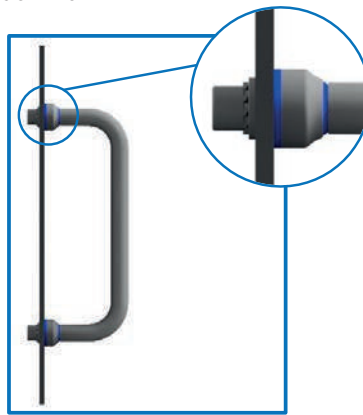
La Maniglia è stata appositamente progettata per rispettare i più severi standard igienici dell'industria lattiero casearia, farmaceutica e alimentare come per esempio la 3-A "00-01".

La presenza di guarnizioni sulla parte inferiore della rondella piana che viene a contatto con il macchinario su cui è installata, e tra lo stelo della maniglia e la rondella stessa, impediscono ogni intrusione di sporco e batteri.

La maniglia è appositamente progettata per ridurre al minimo i tempi di lavaggio ed il conseguente utilizzo di detersivi.

INSTALLATION AND CLEANING MANUAL

The handle has been specifically designed to meet the strictest hygiene standards of dairy, food and pharmaceutical industries such as the 3-A "00-01". The two silicone gaskets (one between the flat washer and the panel, and one between the stem of the handle and the washer itself, prevent any intrusion of dirt and bacteria. Thanks to its hygienic design this handle minimizes washing time and detergents consumption.

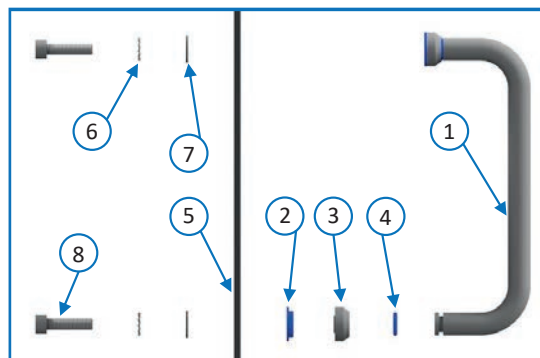


ISTRUZIONI PER L'INSTALLAZIONE

Prima di iniziare l'installazione della Maniglia in inox Curva con rondella di appoggio, verificare che non vi siano imperfezioni che possano danneggiare la guarnizione e trattare la superficie del pannello con uno sgrassante food grade, avendo cura di eliminare tutte le impurità.

INSTALLATION INSTRUCTIONS

Before starting the installation of the stainless steel handle, check that there are no imperfections that can damage the silicone gasket and treat the surface of the panel with a food grade degreaser, making sure to remove all the impurities.



- Pos. 1** Maniglia
- Pos. 2** Guarnizione Rondella
- Pos. 3** Rondella Piana
- Pos. 4** O-ring
- Pos. 5** Pannello Inox
- Pos. 6** Rondella Grower
- Pos. 7** Rondella Piana
- Pos. 8** Vite TCEI M5x20

- Pos.1** Handle
- Pos.2** Seal washer
- Pos.3** Flat Washer
- Pos.4** O-ring
- Pos.5** Steel Panel
- Pos.6** Grower Washer
- Pos.7** Flat Washer
- Pos.8** Socket head screw

Inserire le guarnizioni Pos. 2 e Pos. 4 nelle apposite cave, avendo cura di non danneggiarle.
Serrare la vite TCEI Pos. 8 con chiave a brugola.

Insert Pos. 2 and Pos. 4 silicone gaskets in their seats slots, taking care of not damaging them.
Tighten the Allen bolt Pos. 8 with Allen key.

PREFORO DI MONTAGGIO

Cod.	I (mm)
40003L/3A	88
40004L/3A	100
40005L/3A	120
40006L/3A	180

LAVAGGIO

- 1) Fare un primo risciacquo con acqua alla temperatura massima di 40°C.
- 2) Distribuire e lasciar agire per circa 10 minuti un detergente Alkalino alla temperatura massimo di 100°C rispettando le specifiche di concentrazione del fornitore della soluzione di lavaggio.
- 3) Usare un getto ad alta pressione (8-12) bar per risciacquare con acqua calda (max 100°C), il getto ad alta pressione dovrà essere indirizzato verso il volante con un'inclinazione di circa 45° ed una distanza di almeno 300 mm per scongiurare il rischio di danneggiamento delle guarnizioni.
- 4) Nell'eventualità fosse necessaria la rimozione di particelle di sporco residue, questa dovrà essere effettuata tramite delle spazzole morbide o tramite dei raschietti in plastica; è opportuno non utilizzare componenti abrasivi per evitare di danneggiare la maniglia ed alterare la rugosità superficiale.

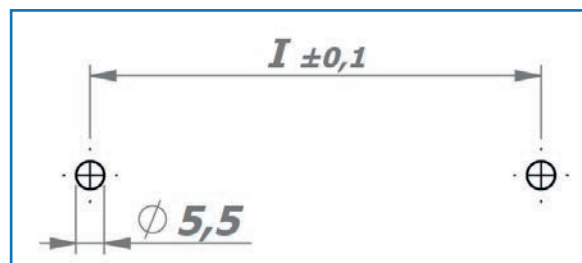
MANUTENZIONE

Controllare periodicamente le guarnizioni e verificare che non siano danneggiate, in caso siano presenti crepe o fessure sostituire le guarnizioni con ricambi originali Martin.

Rispettare le indicazioni riportate sul manuale in merito al serraggio delle viti. Durante tutte le operazioni di manutenzione assicurarsi che la superficie circostante sia pulita e che l'ambiente intorno sia stato sanificato per evitare di introdurre particelle di sporco.

Una superficie liscia anche delle parti in acciaio inossidabile è fondamentale per assicurare una buona lavabilità del componente e deve essere sempre fatta massima attenzione che questa non presenti rigature o scalfitture. In caso di presenza di scalfitture superficiali sarà necessario sostituire la maniglia.

ASSEMBLY HOLE



WASHING

- 1) Make a first rinsing with water at a maximum temperature of 40°C.
- 2) Distribute and keep working for about 10 minutes an alkaline detergent to the maximum temperature of 100°C respecting the specific concentration indicated by the washing solution supplier.
- 3) Use a high-pressure jet (8-12 bar) to rinse with hot water (max 100°C), the high-pressure jet must be directed towards the hand-wheel with an inclination of about 45° and a distance of at least 300 mm to avoid the risk of damaging the seals.
- 4) Should it be necessary to remove residual dirt particles, this should be done by means of soft brushes or by means of plastic scrapers; should not use abrasive components to avoid damaging the handle and changing surface roughness.

MAINTENANCE

Periodically check the gaskets and ensure they are not damaged, in case there are cracks or crevices replace the gaskets with original spare parts Martin Levelling. Comply with the instructions given in the manual concerning the tightening of the screws. During all the maintenance operations make sure that the surrounding area is clean and that the environment around has been sanitized to not introduce dirt particles.

A smooth surface of the stainless steel parts also is critical to ensure good washability of the handle. In case of presence of surface scratches you will need to replace the handle.

MANUALE D'INSTALLAZIONE SANIFICAZIONE & MANUTENZIONE

Il nuovo sistema di tenuta ideato dalla Martin e denominato CCHG (Compression Controlled Hygienic Gasket) è stato appositamente progettato per rispettare i più severi standard igienici dell'industria lattiero casearia, farmaceutica e alimentare come per esempio la 3-A "00-01".

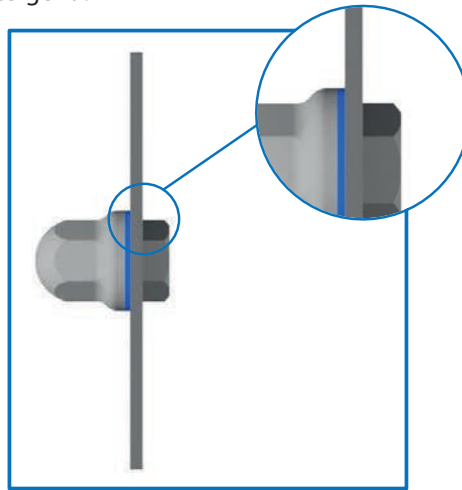
La presenza della guarnizione nella parte inferiore, che viene a contatto con il macchinario, impedisce ogni intrusione di sporco e batteri.

Il CCHG è appositamente progettato per impedire ristagni di prodotto, per ridurre al minimo i tempi di lavaggio ed il conseguente utilizzo di detersivi.

INSTALLATION AND CLEANING MANUAL

The new Martin seal system CCHG (Compression Controlled Hygienic Gasket) has been specially designed to meet the strictest hygiene standards of the dairy, food and pharmaceutical industries such as the 3-A "00-01". The presence of the gasket in contact with the surface of the equipment, prevents any intrusion of dirt and bacteria.

CCHG is projected to avoid product stagnation, in order to reduce at minimum washing time and the relative cleanser use.

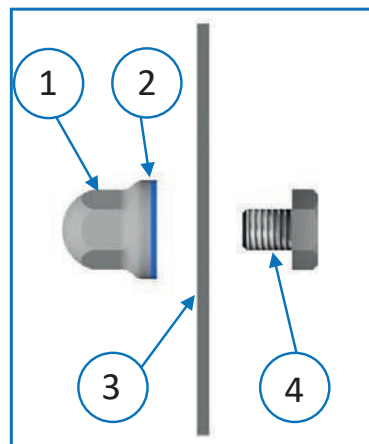


ISTRUZIONI PER L'INSTALLAZIONE

Prima di iniziare l'installazione del CCHG, verificare che non vi siano imperfezioni che possano danneggiare la guarnizione e trattare la superficie del pannello con uno sgrassante Food Grade, avendo cura di eliminare tutte le impurità.

INSTALLATION INSTRUCTION

Before starting the installation of the CCHG, check that there are no imperfections that can damage the seal and treat the surface of the panel with a degreaser food grade, making sure to remove all the impurities.



- Pos. 1** Dado cieco
- Pos. 2** Guarnizione CCHG
- Pos. 3** Pannello
- Pos. 4** Vite

- Pos. 1** Female Dome-Nut
- Pos. 2** Gasket CCHG
- Pos. 3** Steel Panel
- Pos. 4** Screw

PREFORO DI MONTAGGIO

M 6	Ø = 6.5mm
M 8	Ø = 8.5mm
M 10	Ø = 10.5mm

LAVAGGIO

- 1) Fare un primo risciacquo con acqua alla temperatura massima di 40°C.
- 2) Distribuire e lasciar agire per circa 10 minuti un detergente Alkalino alla temperatura massimo di 100°C rispettando le specifiche di concentrazione del fornitore della soluzione di lavaggio.
- 3) Usare un getto ad alta pressione (8-12) bar per risciacquare con acqua calda (max 100°C), il getto ad alta pressione dovrà essere indirizzato verso il volante con un'inclinazione di circa 45° ed una distanza di almeno 300 mm per scongiurare il rischio di danneggiamento delle guarnizioni.
- 4) Nell'eventualità fosse necessaria la rimozione di particelle di sporco residue, questa dovrà essere effettuata tramite delle spazzole morbide o tramite dei raschietti in plastica; è opportuno non utilizzare componenti abrasivi per evitare di danneggiare il Dado ed alterare la rugosità superficiale.

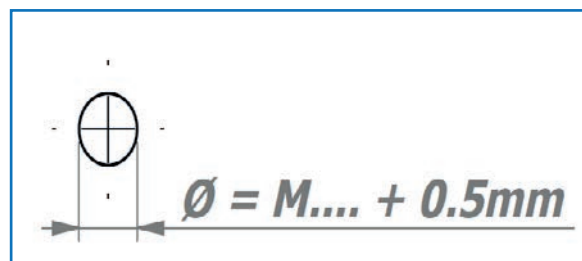
MANUTENZIONE

Controllare periodicamente le guarnizioni e verificare che non siano danneggiate, in caso siano presenti crepe o fessure sostituire le guarnizioni con ricambi originali Martin.

Rispettare le indicazioni riportate sul manuale in merito al serraggio delle viti. Durante tutte le operazioni di manutenzione assicurarsi che la superficie circostante sia pulita e che l'ambiente intorno sia stato sanificato per evitare di introdurre particelle di sporco.

Una superficie liscia anche delle parti in acciaio inossidabile è fondamentale per assicurare una buona lavabilità del componente e deve essere sempre fatta massima attenzione che questa non presenti rigature o scalfitture. In caso di presenza di scalfitture superficiali sarà necessario sostituire il Dado.

ASSEMBLY HOLE



WASHING

- 1) Make a first rinsing with water at a maximum temperature of 40°C.
- 2) Distribute and keep working for about 10 minutes an alkaline detergent to the maximum temperature of 100°C respecting the specific concentration indicated by the washing solution supplier.
- 3) Use a high-pressure jet (8-12 bar) to rinse with hot water (max 100°C), the high-pressure jet must be directed towards the hand-wheel with an inclination of about 45° and a distance of at least 300 mm to avoid the risk of damaging the seals.
- 4) Should it be necessary to remove residual dirt particles, this should be done by means of soft brushes or by means of plastic scrapers; should not use abrasive components to avoid damaging the Nut and changing surface roughness.

MAINTENANCE

Periodically check the gaskets and ensure they are not damaged, in case there are cracks or crevices replace the gaskets with original spare parts Martin Levelling.

Comply with the instructions given in the manual concerning the tightening of the screws. During all the maintenance operations make sure that the surrounding area is clean and that the environment around has been sanitized to not introduce dirt particles.

A smooth surface of the stainless steel parts also is critical to ensure good washability of the Nut In case of presence of surface scratches you will need to replace the Nut.

MANUALE D'INSTALLAZIONE SANIFICAZIONE & MANUTENZIONE

Il nuovo sistema di tenuta ideato dalla Martin e denominato CCHG (Compression Controlled Hygienic Gasket) è stato appositamente progettato per rispettare i più severi standard igienici dell'industria lattiero casearia, farmaceutica e alimentare come per esempio la 3-A "00-01".

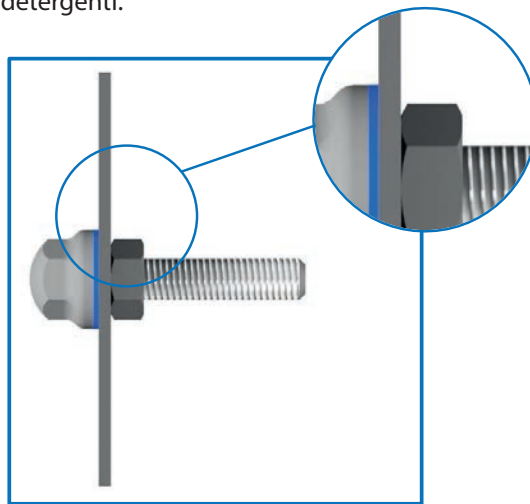
La presenza della guarnizione nella parte inferiore, che viene a contatto con il macchinario, impedisce ogni intrusione di sporco e batteri.

Il CCHG è appositamente progettato per impedire ristagni di prodotto, per ridurre al minimo i tempi di lavaggio ed il conseguente utilizzo di detergenti.

INSTALLATION AND CLEANING MANUAL

The new Martin seal system CCHG (Compression Controlled Hygienic Gasket) has been specially designed to meet the strictest hygiene standards of the dairy, food and pharmaceutical industries such as the 3-A "00-01". The presence of the gasket in contact with the surface of the equipment, prevents any intrusion of dirt and bacteria.

CCHG is projected to avoid product stagnation, in order to reduce at minimum washing time and the relative cleanser use.

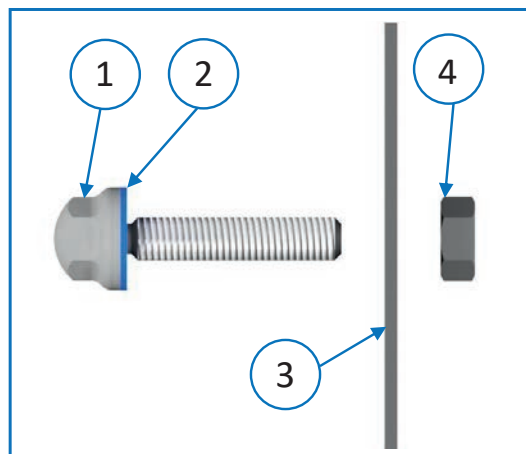


ISTRUZIONI PER L'INSTALLAZIONE

Prima di iniziare l'installazione del CCHG, verificare che non vi siano imperfezioni che possano danneggiare la guarnizione e trattare la superficie del pannello con uno sgrassante Food Grade, avendo cura di eliminare tutte le impurità.

INSTALLATION INSTRUCTION

Before starting the installation of the CCHG, check that there are no imperfections that can damage the seal and treat the surface of the panel with a degreaser food grade, making sure to remove all the impurities.



- Pos. 1** Dado maschio
- Pos. 2** Guarnizione CCHG
- Pos. 3** Pannello
- Pos. 4** Dado

- Pos. 1** Male Dome-Nut
- Pos. 2** Gasket CCHG
- Pos. 3** Steel Panel
- Pos. 4** Nut

PREFORO DI MONTAGGIO

M 6	Ø = 6.5mm
M 8	Ø = 8.5mm
M 10	Ø = 10.5mm

LAVAGGIO

- 1) Fare un primo risciacquo con acqua alla temperatura massima di 40°C.
- 2) Distribuire e lasciar agire per circa 10 minuti un detergente Alkalino alla temperatura massimo di 100°C rispettando le specifiche di concentrazione del fornitore della soluzione di lavaggio.
- 3) Usare un getto ad alta pressione (8-12) bar per risciacquare con acqua calda (max 100°C), il getto ad alta pressione dovrà essere indirizzato verso il volante con un'inclinazione di circa 45° ed una distanza di almeno 300 mm per scongiurare il rischio di danneggiamento delle guarnizioni.
- 4) Nell'eventualità fosse necessaria la rimozione di particelle di sporco residue, questa dovrà essere effettuata tramite delle spazzole morbide o tramite dei raschietti in plastica; è opportuno non utilizzare componenti abrasivi per evitare di danneggiare la vite ed alterare la rugosità superficiale.

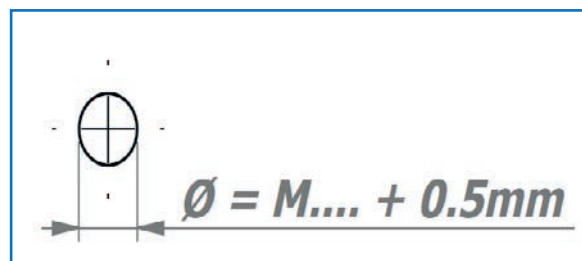
MANUTENZIONE

Controllare periodicamente le guarnizioni e verificare che non siano danneggiate, in caso siano presenti crepe o fessure sostituire le guarnizioni con ricambi originali Martin.

Rispettare le indicazioni riportate sul manuale in merito al serraggio delle viti. Durante tutte le operazioni di manutenzione assicurarsi che la superficie circostante sia pulita e che l'ambiente intorno sia stato sanificato per evitare di introdurre particelle di sporco.

Una superficie liscia anche delle parti in acciaio inossidabile è fondamentale per assicurare una buona lavabilità del componente e deve essere sempre fatta massima attenzione che questa non presenti rigature o scalfitture. In caso di presenza di scalfitture superficiali sarà necessario sostituire la Vite.

ASSEMBLY HOLE



WASHING

- 1) Make a first rinsing with water at a maximum temperature of 40°C.
- 2) Distribute and keep working for about 10 minutes an alkaline detergent to the maximum temperature of 100°C respecting the specific concentration indicated by the washing solution supplier.
- 3) Use a high-pressure jet (8-12 bar) to rinse with hot water (max 100°C), the high-pressure jet must be directed towards the hand-wheel with an inclination of about 45° and a distance of at least 300 mm to avoid the risk of damaging the seals.
- 4) Should it be necessary to remove residual dirt particles, this should be done by means of soft brushes or by means of plastic scrapers; should not use abrasive components to avoid damaging the Male-Nut and changing surface roughness.

MAINTENANCE

Periodically check the gaskets and ensure they are not damaged, in case there are cracks or crevices replace the gaskets with original spare parts Martin Levelling.

Comply with the instructions given in the manual concerning the tightening of the screws. During all the maintenance operations make sure that the surrounding area is clean and that the environment around has been sanitized to not introduce dirt particles.

A smooth surface of the stainless steel parts also is critical to ensure good washability of the Male-Nut. In case of presence of surface scratches you will need to replace the Male-Nut.

MANUALE D'INSTALLAZIONE SANIFICAZIONE & MANUTENZIONE

Il nuovo sistema di tenuta ideato dalla Martin e denominato CCHG (Compression Controlled Hygienic Gasket) è stato appositamente progettato per rispettare i più severi standard igienici dell'industria lattiero casearia, farmaceutica e alimentare come per esempio la 3-A "00-01".

La presenza della guarnizione nella parte inferiore, che viene a contatto con il macchinario, impedisce ogni intrusione di sporco e batteri.

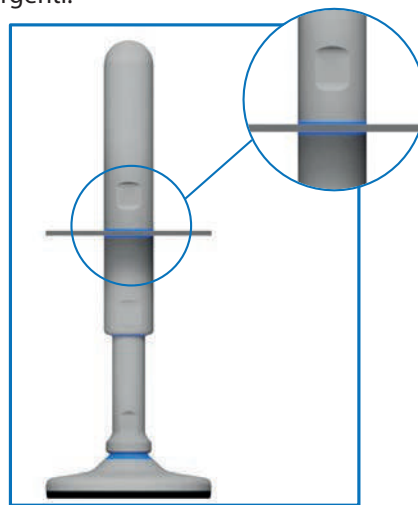
Il CCHG è appositamente progettato per impedire ristagni di prodotto, per ridurre al minimo i tempi di lavaggio ed il conseguente utilizzo di detergenti.

INSTALLATION AND CLEANING MANUAL

The new Martin sealing system CCHG (Compression Controlled Hygienic Gasket) has been specially designed to meet the strictest hygiene standards of the dairy, food and pharmaceutical industries such as the 3-A "00-01".

The presence of the gasket in contact with the surface of the equipment, prevents any intrusion of dirt and bacteria.

CCHG is projected to avoid product stagnation, in order to reduce at minimum washing time and the relative cleanser use.

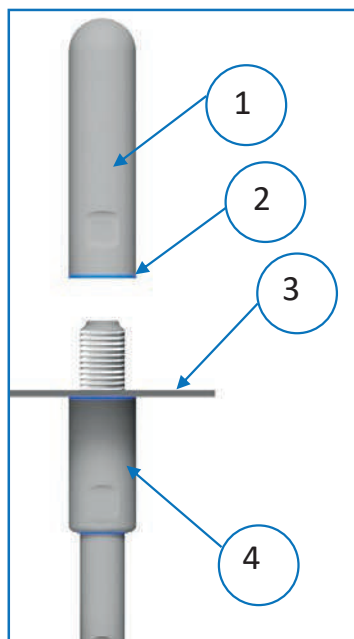


ISTRUZIONI PER L'INSTALLAZIONE

Prima di iniziare l'installazione del CCHG, verificare che non vi siano imperfezioni che possano danneggiare la guarnizione e trattare la superficie del pannello con uno sgrassante Food Grade, avendo cura di eliminare tutte le impurità.

INSTALLATION INSTRUCTION

Before starting the installation of the CCHG, check that there are no imperfections that can damage the seal and treat the surface of the panel with a degreaser food grade, making sure to remove all the impurities.



- Pos. 1** Boccia Copri-Filetto
- Pos. 2** Guarnizione CCHG
- Pos. 3** Pannello/Macchinario
- Pos. 4** Piede di livellamento igienico

- Pos. 1** Hygienic Top Cover
- Pos. 2** Gasket CCHG
- Pos. 3** Steel Panel/Machinery
- Pos. 4** Hygienic levelling foot

LAVAGGIO

- 1)** Fare un primo risciacquo con acqua alla temperatura massima di 40°C.
- 2)** Distribuire e lasciar agire per circa 10 minuti un detergente Alkalino alla temperatura massimo di 100°C rispettando le specifiche di concentrazione del fornitore della soluzione di lavaggio.
- 3)** Usare un getto ad alta pressione (8-12 bar per risciacquare con acqua calda (max 100°C), il getto ad alta pressione dovrà essere indirizzato verso il volante con un'inclinazione di circa 45° ed una distanza di almeno 300 mm per scongiurare il rischio di danneggiamento delle guarnizioni.
- 4)** Nell'eventualità fosse necessaria la rimozione di particelle di sporco residue, questa dovrà essere effettuata tramite delle spazzole morbide o tramite dei raschietti in plastica; è opportuno non utilizzare componenti abrasivi per evitare di danneggiare la Boccola Copri-Filetto ed alterare la rugosità superficiale.

MANUTENZIONE

Controllare periodicamente le guarnizioni e verificare che non siano danneggiate, in caso siano presenti crepe o fessure sostituire le guarnizioni con ricambi originali Martin.

Rispettare le indicazioni riportate sul manuale in merito al serraggio delle viti. Durante tutte le operazioni di manutenzione assicurarsi che la superficie circostante sia pulita e che l'ambiente intorno sia stato sanificato per evitare di introdurre particelle di sporco.

Una superficie liscia anche delle parti in acciaio inossidabile è fondamentale per assicurare una buona lavabilità del componente e deve essere sempre fatta massima attenzione che questa non presenti rigature o scalfitture. In caso di presenza di scalfitture superficiali sarà necessario sostituire la Boccola Copri-filetto.

WASHING

- 1)** *Make a first rinsing with water at a maximum temperature of 40°C.*
- 2)** *Distribute and keep working for about 10 minutes an alkaline detergent to the maximum temperature of 100°C respecting the specific concentration indicated by the washing solution supplier.*
- 3)** *Use a high-pressure jet (8-12 bar) to rinse with hot water (max 100°C), the high-pressure jet must be directed towards the hand-wheel with an inclination of about 45° and a distance of at least 300 mm to avoid the risk of damaging the seals.*
- 4)** *Should it be necessary to remove residual dirt particles, this should be done by means of soft brushes or by means of plastic scrapers; should not use abrasive components to avoid damaging the Top Cover and changing surface roughness.*

MAINTENANCE

Periodically check the gaskets and ensure they are not damaged, in case there are cracks or crevices replace the gaskets with original spare parts Martin Levelling.

Comply with the instructions given in the manual concerning the tightening of the screws. During all the maintenance operations make sure that the surrounding area is clean and that the environment around has been sanitized to not introduce dirt particles.

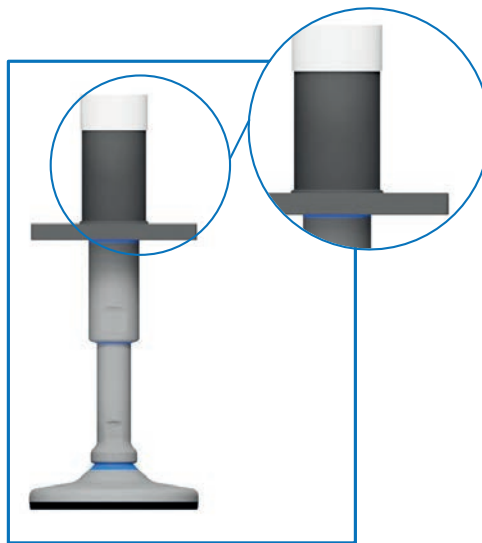
A smooth surface of the stainless steel parts also is critical to ensure good washability of the Top Cover. In case of presence of surface scratches you will need to replace the Top Cover.

MANUALE D'INSTALLAZIONE SANIFICAZIONE & MANUTENZIONE

Il supporto igienico è stato appositamente progettato per rispettare i più severi standard igienici dell'industria lattiero casearia, farmaceutica e alimentare come per esempio la 3-A "00-01". La presenza della guarnizione nella parte inferiore, che viene a contatto con il macchinario, impedisce ogni intrusione di sporco e batteri. Il Tappo superiore permette di isolare completamente il piede di livellamento. È appositamente progettato per impedire ristagni di prodotto, per ridurre al minimo i tempi di lavaggio ed il conseguente utilizzo di detersivi.

INSTALLATION AND CLEANING MANUAL

The Hygienic Support has been specially designed to meet the strictest hygiene standards of the dairy, food and pharmaceutical industries such as the 3-A "00-01". The presence of the gasket in contact with the surface of the equipment, prevents any intrusion of dirt and bacteria. The top cap allows you to completely isolate the leveling foot. It is projected to avoid product stagnation, in order to reduce at minimum washing time and the relative cleanser use.

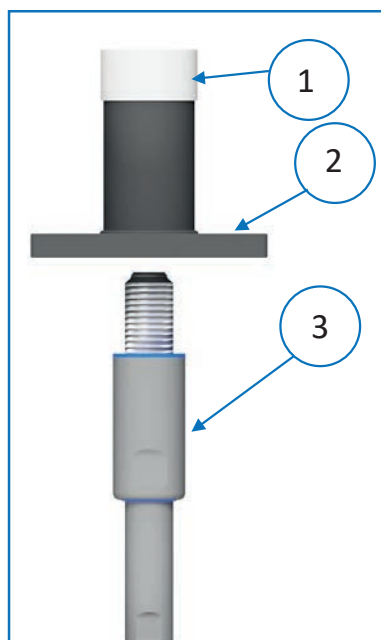


ISTRUZIONI PER L'INSTALLAZIONE

Prima di iniziare l'installazione, verificare che non vi siano imperfezioni che possano danneggiare la guarnizione e trattare la superficie del pannello con uno sgrassante Food Grade, avendo cura di eliminare tutte le impurità.

INSTALLATION INSTRUCTION

Before starting the installation, check that there are no imperfections that can damage the seal and treat the surface of the panel with a degreaser food grade, making sure to remove all the impurities.



- Pos. 1** Tappo Supporto Igienico
- Pos. 2** Supporto Igienico
- Pos. 3** Piede di livellamento Igienico

- Pos. 1** Hygienic Cap
- Pos. 2** Hygienic Support
- Pos. 3** Hygienic Levelling foot

LAVAGGIO

- 1)** Fare un primo risciacquo con acqua alla temperatura massima di 40°C.
- 2)** Distribuire e lasciar agire per circa 10 minuti un detergente Alkalino alla temperatura massimo di 100°C rispettando le specifiche di concentrazione del fornitore della soluzione di lavaggio.
- 3)** Usare un getto ad alta pressione (8-12) bar per risciacquare con acqua calda (max 100°C), il getto ad alta pressione dovrà essere indirizzato verso il supporto con un'inclinazione di circa 45° ed una distanza di almeno 300 mm per scongiurare il rischio di danneggiamento delle guarnizioni.
- 4)** Nell'eventualità fosse necessaria la rimozione di particelle di sporco residue, questa dovrà essere effettuata tramite delle spazzole morbide o tramite dei raschietti in plastica; è opportuno non utilizzare componenti abrasivi per evitare di danneggiare il supporto ed alterare la rugosità superficiale.

MANUTENZIONE

Controllare periodicamente le guarnizioni e verificare che non siano danneggiate, in caso siano presenti crepe o fessure sostituire le guarnizioni con ricambi originali Martin.

Rispettare le indicazioni riportate sul manuale in merito al serraggio delle viti. Durante tutte le operazioni di manutenzione assicurarsi che la superficie circostante sia pulita e che l'ambiente intorno sia stato sanificato per evitare di introdurre particelle di sporco.

Una superficie liscia anche delle parti in acciaio inossidabile è fondamentale per assicurare una buona lavabilità del componente e deve essere sempre fatta massima attenzione che questa non presenti rigature o scalfitture. In caso di presenza di scalfitture superficiali sarà necessario sostituire il supporto.

WASHING

- 1)** *Make a first rinsing with water at a maximum temperature of 40°C.*
- 2)** *Distribute and keep working for about 10 minutes an alkaline detergent to the maximum temperature of 100°C respecting the specific concentration indicated by the washing solution supplier.*
- 3)** *Use a high-pressure jet (8-12 bar) to rinse with hot water (max 100°C), the high-pressure jet must be directed towards the supporto with an inclination of about 45° and a distance of at least 300 mm to avoid the risk of damaging the seals.*
- 4)** *Should it be necessary to remove residual dirt particles, this should be done by means of soft brushes or by means of plastic scrapers; should not use abrasive components to avoid damaging the support and changing surface roughness.*

MAINTENANCE

Periodically check the gaskets and ensure they are not damaged, in case there are cracks or crevices replace the gaskets with original spare parts Martin Levelling.

Comply with the instructions given in the manual concerning the tightening of the screws. During all the maintenance operations make sure that the surrounding area is clean and that the environment around has been sanitized to not introduce dirt particles.

A smooth surface of the stainless steel parts also is critical to ensure good washability of the support. In case of presence of surface scratches you will need to replace the support.

LINEA USDA
USDA LINE

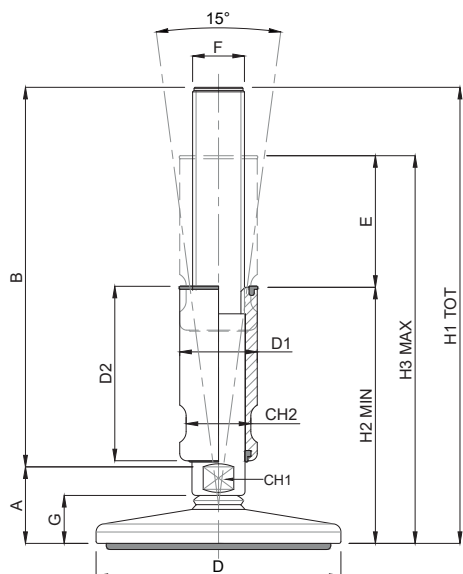


PAG. 213 **TEKNO - CLEAN**

PAG. 221 **TEKNO - TANK**

PAG. 224 **SUPPORTO PER RUOTA**
SUPPORT FOR WHEEL





CODICE - CODE		E - CORSA DI REGOLAZIONE REGULATION STROKE	DIMENSIONI PRINCIPALI - MAIN DIMENSIONS											CARICO STATICO STATIC LOAD NEWTON	
standard standard	antiscivolo antislip		D	F	B	CH1	G	A	D1	D2	CH2	H2	H3		H1
22024US	22025US	45	ø 80	M16	125	17	24	37	24	60	20	98	143	162	30000
22026US	22027US	45	ø 80	M16	150	17	24	37	24	60	20	98	143	187	30000
22030US	22031US	45	ø 80	M20	150	17	24	37	30	60	26	98	143	187	35000
22032US	22033US	70	ø 80	M20	200	17	24	37	30	85	26	123	193	237	35000
22062US	22063US	45	ø 100	M16	150	17	24	37	24	60	20	98	143	187	30000
22066US	22067US	45	ø 100	M20	150	17	24	37	30	60	26	98	143	187	35000
22068US	22069US	70	ø 100	M20	200	17	24	37	30	85	26	123	193	237	35000
* 22070US	22071US	45	ø 100	M24	150	20	24	38	35	60	30	99	144	188	40000
* 22072US	22073US	70	ø 100	M24	200	20	24	38	35	85	30	124	194	238	40000
* 22074US	22075US	45	ø 100	M30	150	26	24	41	42	60	36	102	147	191	50000
* 22076US	22077US	70	ø 100	M30	200	26	24	41	42	85	36	127	197	241	50000
22102US	22103US	45	ø 120	M16	150	17	24	37	24	60	20	98	143	187	30000
22106US	22107US	45	ø 120	M20	150	17	24	37	30	60	26	98	143	187	35000
22108US	22109US	70	ø 120	M20	200	17	24	37	30	85	26	123	193	237	35000
* 22110US	22111US	45	ø 120	M24	150	20	24	38	35	60	30	99	144	188	40000
* 22112US	22113US	70	ø 120	M24	200	20	24	38	35	85	30	124	194	238	40000
* 22114US	22115US	45	ø 120	M30	150	26	24	41	42	60	36	102	147	191	50000
* 22116US	22117US	70	ø 120	M30	200	26	24	41	42	85	36	127	197	241	50000
22142US	22143US	45	ø 150	M16	150	17	24	37	24	60	20	98	143	187	30000
22146US	22147US	45	ø 150	M20	150	17	24	37	30	60	26	98	143	187	35000
22148US	22149US	70	ø 150	M20	200	17	24	37	30	85	26	123	193	237	35000
* 22150US	22151US	45	ø 150	M24	150	20	24	38	35	60	30	99	144	188	40000
* 22152US	22153US	70	ø 150	M24	200	20	24	38	35	85	30	124	194	238	40000
* 22154US	22155US	45	ø 150	M30	150	26	24	41	42	60	36	102	147	191	50000
* 22156US	22157US	70	ø 150	M30	200	26	24	41	42	85	36	127	197	241	50000

* Disponibile con Filettatura a passo fine. Aggiungere "/P2" al codice
Available with Thin pitch thread. Please, add "/P2" to the code

- Sistema di livellamento progettato per l'industria lattiero casearia, farmaceutica e alimentare, nel rispetto delle più severe norme igieniche, realizzato in accordo con la normativa 3-A.

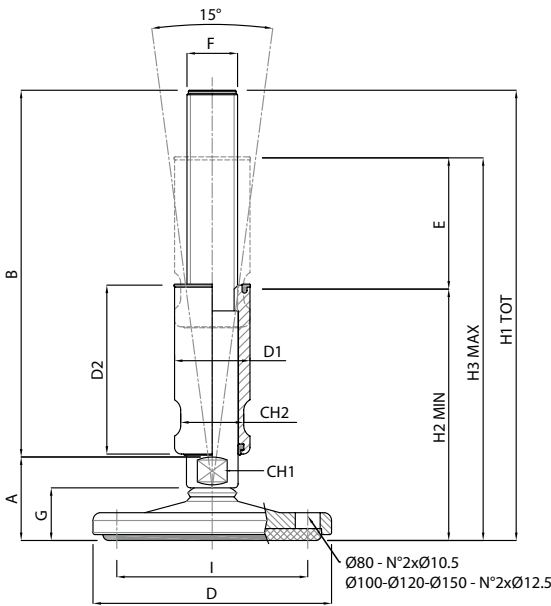
Per codice antiscivolo aggiungere 3 mm
Antislip code: + 3 mm



Caratteristiche: BASE DAL PIENO CON 2 FORI

Ø 80/100/120/150, STELO SNODATO 15°

Features: SOLID BASE Ø 80/100/120/150 WITH 2 BORES, 15° ARTICULATED STEM



- Fornito con tappo
- Provided with cap

CODICE - CODE		E - CORSA DI REGOLAZIONE REGULATION STROKE	DIMENSIONI PRINCIPALI - MAIN DIMENSIONS													CARICO STATICO STATIC LOAD NEWTON	
standard standard	antiscivolo antislip		D	F	B	CH1	G	A	D1	D2	CH2	H2	H3	H1	I		
**	22024US/F	22025US/F	45	Ø 80	M16	125	17	24	37	24	60	20	98	143	162	60	30000
**	22026US/F	22027US/F	45	Ø 80	M16	150	17	24	37	24	60	20	98	143	187	60	30000
**	22030US/F	22031US/F	45	Ø 80	M20	150	17	24	37	30	60	26	98	143	187	60	35000
**	22032US/F	22033US/F	70	Ø 80	M20	200	17	24	37	30	85	26	123	193	237	60	35000
*	22062US/F	22063US/F	45	Ø 100	M16	150	17	24	37	24	60	20	98	143	187	76	30000
*	22066US/F	22067US/F	45	Ø 100	M20	150	17	24	37	30	60	26	98	143	187	76	35000
*	22068US/F	22069US/F	70	Ø 100	M20	200	17	24	37	30	85	26	123	193	237	76	35000
*	22070US/F	22071US/F	45	Ø 100	M24	150	20	24	38	35	60	30	99	144	188	76	40000
*	22072US/F	22073US/F	70	Ø 100	M24	200	20	24	38	35	85	30	124	194	238	76	40000
*	22074US/F	22075US/F	45	Ø 100	M30	150	26	24	41	42	60	36	102	147	191	76	50000
*	22076US/F	22077US/F	70	Ø 100	M30	200	26	24	41	42	85	36	127	197	241	76	50000
*	22102US/F	22103US/F	45	Ø 120	M16	150	17	24	37	24	60	20	98	143	187	96	30000
*	22106US/F	22107US/F	45	Ø 120	M20	150	17	24	37	30	60	26	98	143	187	96	35000
*	22108US/F	22109US/F	70	Ø 120	M20	200	17	24	37	30	85	26	123	193	237	96	35000
*	22110US/F	22111US/F	45	Ø 120	M24	150	20	24	38	35	60	30	99	144	188	96	40000
*	22112US/F	22113US/F	70	Ø 120	M24	200	20	24	38	35	85	30	124	194	238	96	40000
*	22114US/F	22115US/F	45	Ø 120	M30	150	26	24	41	42	60	36	102	147	191	96	50000
*	22116US/F	22117US/F	70	Ø 120	M30	200	26	24	41	42	85	36	127	197	241	96	50000
*	22142US/F	22143US/F	45	Ø 150	M16	150	17	24	37	24	60	20	98	143	187	120	30000
*	22146US/F	22147US/F	45	Ø 150	M20	150	17	24	37	30	60	26	98	143	187	120	35000
*	22148US/F	22149US/F	70	Ø 150	M20	200	17	24	37	30	85	26	123	193	237	120	35000
*	22150US/F	22151US/F	45	Ø 150	M24	150	20	24	38	35	60	30	99	144	188	120	40000
*	22152US/F	22153US/F	70	Ø 150	M24	200	20	24	38	35	85	30	124	194	238	120	40000
*	22154US/F	22155US/F	45	Ø 150	M30	150	26	24	41	42	60	36	102	147	191	120	50000
*	22156US/F	22157US/F	70	Ø 150	M30	200	26	24	41	42	85	36	127	197	241	120	50000

* Disponibile con Filettatura a passo fine. Aggiungere "/P2" al codice
Available with Thin pitch thread. Please, add "/P2" to the code

** Nelle basi Ø 80 il diametro dei fori è Ø10,5
In the Ø 80 bases the fixing holes diameter is Ø 10,5

- Sistema di livellamento progettato per l'industria lattiero casearia, farmaceutica e alimentare, nel rispetto delle più severe norme igieniche, realizzato in accordo con la normativa 3-A.

Per codice antiscivolo aggiungere 3 mm
Antislip code: + 3 mm

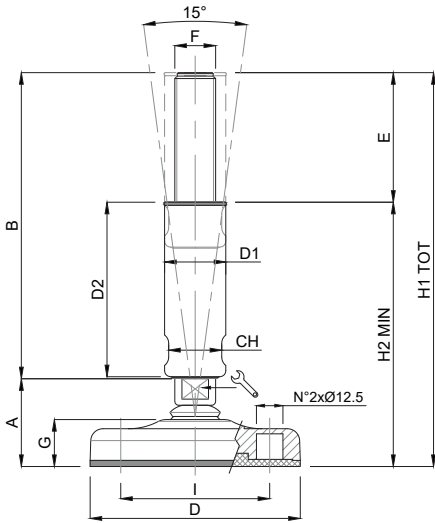


Piede Inox USDA

TEKNO-CLEAN

Caratteristiche: BASE IN POLYAMIDE Ø 103/123, STELO SNODATO 16°

Features: POLYAMIDE BASE Ø 103/123, 16° ARTICULATED STEM



CODICE CODE	E - CORSA DI REGOLAZIONE REGULATION STROKE	DIMENSIONI PRINCIPALI - MAIN DIMENSIONS											CARICO STATICO STATIC LOAD NEWTON
		F	B	D	🔧	G	A	D1	D2	CH	H2	H1	
15250	65mm	M20	150	Ø103	17	30	43	30	85	26	128	193	20000
15251	65mm	M24	150	Ø103	20	30	44	35	85	30	129	194	20000
15253	65mm	M20	150	Ø123	17	32	45	30	85	26	130	195	30000
15254	65mm	M24	150	Ø123	20	32	46	35	85	30	131	196	30000
15255	65mm	M30	150	Ø123	26	32	47	42	85	36	132	197	30000

VERSIONE BLU DISPONIBILE, AGGIUNGERE "BL" AL CODICE STANDARD (ES. 15250BL)

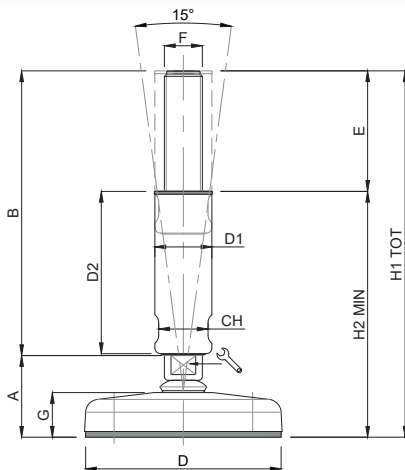
BLUE PLASTIC VERSION AVAILABLE, PLEASE ADD "BL" TO THE STANDARD CODE (I.E. 15250BL)

Piede Inox USDA

TEKNO-CLEAN

Caratteristiche: BASE IN POLYAMIDE CON COVER INOX Ø 83/103/123, STELO SNODATO 16°

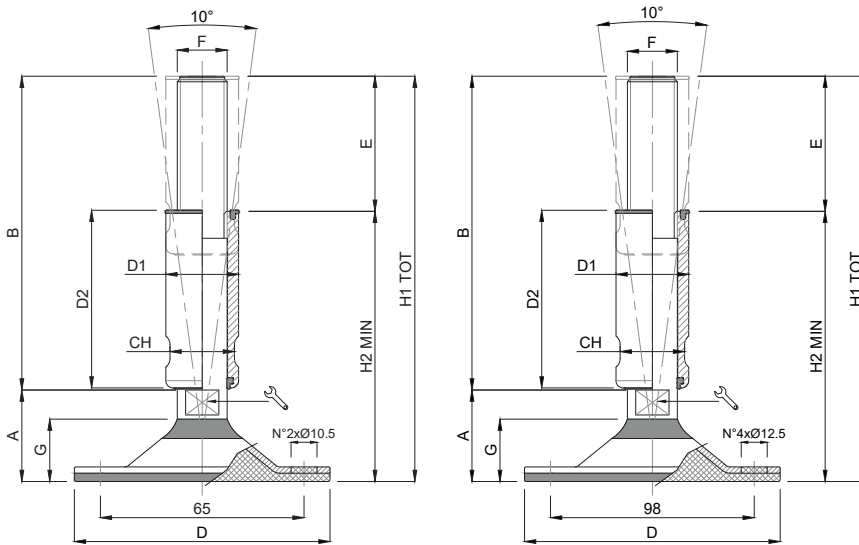
Features: POLYAMIDE BASE WITH COVER Ø 83/103/123, 16° ARTICULATED STEM



CODICE CODE	E - CORSA DI REGOLAZIONE REGULATION STROKE	DIMENSIONI PRINCIPALI - MAIN DIMENSIONS											CARICO STATICO STATIC LOAD NEWTON
		F	B	D	🔧	G	A	D1	D2	CH	H2	H1	
15247CI	65	M16	150	ø 83	13	28	41	24	85	20	126	191	20000
15248CI	65	M20	150	ø 83	17	28	41	30	85	26	126	191	20000
15249CI	65	M16	150	ø 103	13	30	43	24	85	20	128	193	20000
15250CI	65	M20	150	ø 103	17	30	43	30	85	26	128	193	20000
15251CI	65	M24	150	ø 103	20	30	44	35	85	30	129	194	20000
15253CI	65	M20	150	ø 123	17	32	45	30	85	26	130	195	30000
15254CI	65	M24	150	ø 123	20	32	46	35	85	30	131	196	30000
15255CI	65	M30	150	ø 123	26	32	47	42	85	36	132	197	30000

Caratteristiche: BASE VULCANIZZATA CON 2 & 4 FORI Ø 85/123,
STELO SNODATO 8°

Features: PRESSED VULCANIZED BASE WITH 2 & 4 BORES Ø 85/123,
8° ARTICULATED STEM

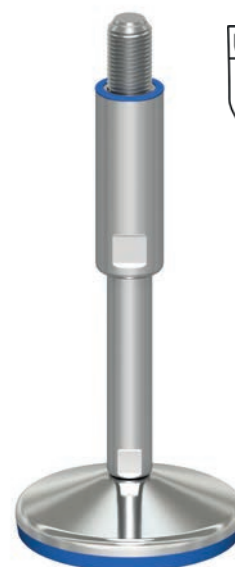
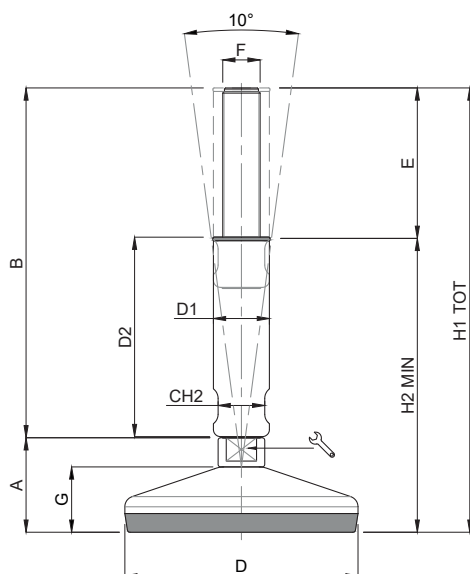


CODICE CODE	E - CORSA DI REGOLAZIONE REGULATION STROKE	DIMENSIONI PRINCIPALI - MAIN DIMENSIONS										CARICO STATICO STATIC LOAD NEWTON	
		F	B	D	🔧	G	A	D1	D2	CH	H2		H1
15800/V	45mm	M16	125	Ø85	17	24	37	24	60	20	97	162	12000
15802/V	65mm	M16	150	Ø85	17	24	37	24	85	20	122	187	12000
15804/V	65mm	M20	150	Ø85	17	24	37	30	85	26	122	187	12000
15805/V	65mm	M20	200	Ø85	17	24	37	30	85	26	172	237	12000
15806/V	65mm	M16	150	Ø123	17	30	43	24	85	20	128	193	20000
15808/V	65mm	M20	150	Ø123	17	30	43	30	85	26	128	193	20000
* 15810/V	65mm	M24	150	Ø123	20	30	44	35	85	30	129	194	20000
* 15812/V	65mm	M30	150	Ø123	26	30	45	42	85	36	130	195	20000
* 15813/V	65mm	M20	200	Ø123	17	30	43	30	85	26	178	243	20000
* 15815/V	65mm	M24	200	Ø123	20	30	44	35	85	30	179	244	20000
* 15817/V	65mm	M30	200	Ø123	26	30	45	42	85	36	180	245	20000

* Disponibile con Filettatura a passo fine. Aggiungere "IP2" al codice
Available with Thin pitch thread. Please, add "IP2" to the code



- Base stampata in acciaio inox AISI 304. Possibilità di forare la base ottenendo così fori per il fissaggio. Gomma vulcanizzata NBR 80 shore. Stelo e boccola in acciaio inox AISI 304
- I valori dei carichi sopra riportati sono calcolati in condizioni statiche alla metà della lunghezza dello stelo filettato. Qualora s'intendesse utilizzare i supporti in presenza di vibrazioni o carichi in movimento, tali valori dovranno essere adeguatamente ridotti. Per ulteriori chiarimenti consultare il nostro ufficio tecnico. Ogni nostra responsabilità decade in caso di manomissioni o modifiche dei componenti.
- Material: Stainless steel base 1.4301. Possibility to drill the rubber to obtain fixing holes. Pad: vulcanized rubber NBR 80 shore. Stainless steel screw and bush 1.4301
- Load values above mentioned have to be considered referring to static conditions calculated at the half of the screw length. In conditions of vibrations or in presence of dynamic loads these values should be reduced. For further information consult our technical office. We cannot accept responsibility for mounts that have been tampered or modified



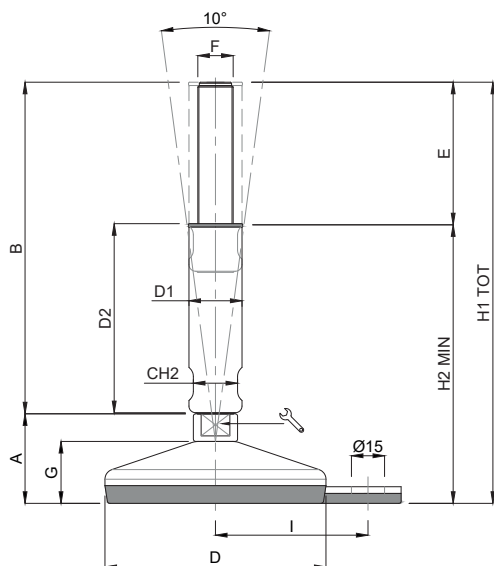
NBR

EPDM

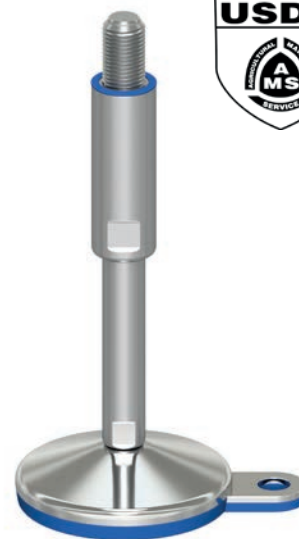
CODICE - CODE		E - CORSA DI REGOLAZIONE REGULATION STROKE	DIMENSIONI PRINCIPALI - MAIN DIMENSIONS											CARICO STATICO STATIC LOAD NEWTON
gomma FDA NBR	gomma EPDM blu		F	B	D		G	A	D1	D2	CH2	H2	H1	
26990	26990/EB	40	M16	125	ø 60	17	22	35	24	60	20	95	160	7000
26992	26992/EB	65	M16	150	ø 60	17	22	35	24	85	20	120	185	7000
26993	26993/EB	65	M16	200	ø 60	17	22	35	24	85	20	170	235	7000
26994	26994/EB	65	M20	150	ø 60	17	22	35	30	85	26	120	185	7000
26995	26995/EB	65	M20	200	ø 60	17	22	35	30	85	26	170	235	7000
27000	27000/EB	40	M16	125	ø 80	17	25	38	24	60	20	98	163	10000
27002	27002/EB	65	M16	150	ø 80	17	25	38	24	85	20	123	188	10000
27003	27003/EB	65	M16	200	ø 80	17	25	38	24	85	20	173	238	10000
27004	27004/EB	65	M20	150	ø 80	17	25	38	30	85	26	123	188	10000
27006	27006/EB	65	M20	200	ø 80	17	25	38	30	85	26	173	238	10000
27020	27020/EB	65	M16	150	ø 100	17	28	41	24	85	20	128	191	15000
27021	27021/EB	65	M16	200	ø 100	17	28	41	24	85	20	176	241	15000
27022	27022/EB	65	M20	150	ø 100	17	28	41	30	85	26	128	191	15000
27027	27027/EB	65	M20	200	ø 100	17	28	41	30	85	26	176	241	15000
27024	27024/EB	65	M24	150	ø 100	20	28	42	35	85	30	129	192	15000
27028	27028/EB	65	M24	200	ø 100	20	28	42	35	85	30	179	242	15000
27026	27026/EB	65	M30	150	ø 100	26	28	43	42	85	36	130	193	15000
27029	27029/EB	65	M30	200	ø 100	26	28	43	42	85	36	180	243	15000
27030	27030/EB	65	M16	150	ø 120	17	32	45	24	85	20	130	195	30000
27031	27031/EB	65	M16	200	ø 120	17	32	45	24	85	20	180	245	30000
27032	27032/EB	65	M20	150	ø 120	17	32	45	30	85	26	130	195	30000
27038	27038/EB	65	M20	200	ø 120	17	32	45	30	85	26	180	245	30000
27034	27034/EB	65	M24	150	ø 120	20	32	46	35	85	30	131	196	30000
27040	27040/EB	65	M24	200	ø 120	20	32	46	35	85	30	181	246	30000
27036	27036/EB	65	M30	150	ø 120	26	32	47	42	85	36	132	197	30000
27042	27042/EB	65	M30	200	ø 120	26	32	47	42	85	36	182	247	30000
27050	27050/EB	65	M16	150	ø 150	17	35	48	24	85	20	133	198	30000
27051	27051/EB	65	M16	200	ø 150	17	35	48	24	85	20	183	248	30000
27052	27052/EB	65	M20	150	ø 150	17	35	48	30	85	26	133	198	30000
27058	27058/EB	65	M20	200	ø 150	17	35	48	30	85	26	183	248	30000
27054	27054/EB	65	M24	150	ø 150	20	35	49	35	85	30	134	199	40000
27060	27060/EB	65	M24	200	ø 150	20	35	49	35	85	30	184	249	40000
27056	27056/EB	65	M30	150	ø 150	26	35	50	42	85	36	135	200	40000
27062	27062/EB	65	M30	200	ø 150	26	35	50	42	85	36	185	250	40000

Caratteristiche: BASE VULCANIZZATA CON FISSAGGIO Ø 60/80/100/120
STELO SNODATO 10°

Features: VULCANIZED BOLT/DOWN BASE Ø 60/80/100/120
10° ARTICULATED STEM



NBR



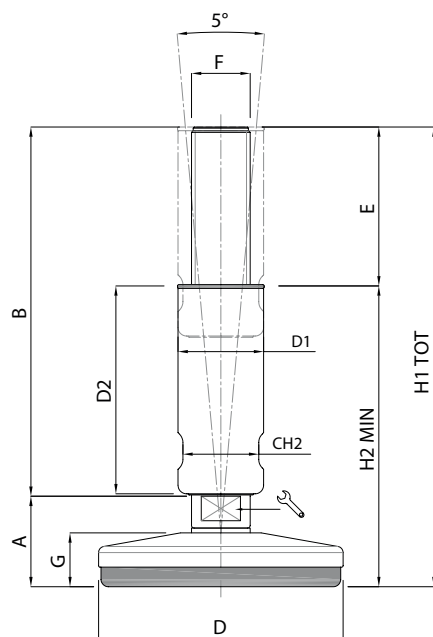
EPDM



LINEA

CODICE - CODE		E - CORSA DI REGOLAZIONE REGULATION STROKE	DIMENSIONI PRINCIPALI - MAIN DIMENSIONS												CARICO STATICO STATIC LOAD NEWTON
gomma FDA NBR	gomma EPDM blu		F	B	D	⌘	G	A	D1	D2	CH2	H2	H1	I	
26990/F	26990/EB/F	40	M16	125	ø 60	17	22	35	24	60	20	95	160	45	7000
26992/F	26992/EB/F	65	M16	150	ø 60	17	22	35	24	85	20	120	185	45	7000
26993/F	26993/EB/F	65	M16	200	ø 60	17	22	35	24	85	20	170	235	45	7000
26994/F	26994/EB/F	65	M20	150	ø 60	17	22	35	30	85	26	120	185	45	7000
26995/F	26995/EB/F	65	M20	200	ø 60	17	22	35	30	85	26	170	235	45	7000
27000/F	27000/EB/F	40	M16	125	ø 80	17	25	38	24	60	20	98	163	54	10000
27002/F	27002/EB/F	65	M16	150	ø 80	17	25	38	24	85	20	123	188	54	10000
27003/F	27003/EB/F	65	M16	200	ø 80	17	25	38	24	85	20	173	238	54	10000
27004/F	27004/EB/F	65	M20	150	ø 80	17	25	38	30	85	26	123	188	54	10000
27006/F	27006/EB/F	65	M20	200	ø 80	17	25	38	30	85	26	173	238	54	10000
27020/F	27020/EB/F	65	M16	150	ø 100	17	28	41	24	85	20	128	191	69	15000
27021/F	27021/EB/F	65	M16	200	ø 100	17	28	41	24	85	20	176	241	69	15000
27022/F	27022/EB/F	65	M20	150	ø 100	17	28	41	30	85	26	128	191	69	15000
27027/F	27027/EB/F	65	M20	200	ø 100	17	28	41	30	85	26	176	241	69	15000
27024/F	27024/EB/F	65	M24	150	ø 100	20	28	42	35	85	30	129	192	69	15000
27028/F	27028/EB/F	65	M24	200	ø 100	20	28	42	35	85	30	179	242	69	15000
27026/F	27026/EB/F	65	M30	150	ø 100	26	28	43	42	85	36	130	193	69	15000
27029/F	27029/EB/F	65	M30	200	ø 100	26	28	43	42	85	36	180	243	69	15000
27030/F	27030/EB/F	65	M16	150	ø 120	17	32	45	24	85	20	130	195	80	30000
27031/F	27031/EB/F	65	M16	200	ø 120	17	32	45	24	85	20	180	245	80	30000
27032/F	27032/EB/F	65	M20	150	ø 120	17	32	45	30	85	26	130	195	80	30000
27038/F	27038/EB/F	65	M20	200	ø 120	17	32	45	30	85	26	180	245	80	30000
27034/F	27034/EB/F	65	M24	150	ø 120	20	32	46	35	85	30	131	196	80	30000
27040/F	27040/EB/F	65	M24	200	ø 120	20	32	46	35	85	30	181	246	80	30000
27036/F	27036/EB/F	65	M30	150	ø 120	26	32	47	42	85	36	132	197	80	30000
27042/F	27042/EB/F	65	M30	200	ø 120	26	32	47	42	85	36	182	247	80	30000

- Sistema di livellamento progettato per l'industria lattiero casearia, farmaceutica e alimentare nel rispetto delle più severe norme igieniche. La guarnizione all'interno della bussola aderendo sulla parte liscia dello stelo impedisce ogni intrusione di sporco e batteri.
- Materiale base: acciaio inox AISI 304 (a richiesta AISI 316). Gomma NBR 80 Shore; a richiesta EPDM bianca (alta resistenza agli agenti chimici e solventi). Materiale stelo: acciaio inox AISI 304 (a richiesta AISI 316)
- I valori dei carichi sopra riportati sono calcolati in condizioni statiche alla metà della lunghezza dello stelo filettato. Qualora s'intendesse utilizzare i supporti in presenza di vibrazioni o carichi in movimento, tali valori dovranno essere adeguatamente ridotti. Per ulteriori chiarimenti consultare il nostro ufficio tecnico. Ogni nostra responsabilità decade in caso di manomissioni o modifiche dei componenti.
- Leveling system planned for dairy, pharmaceutical and food industry in respect of the strictest hygienic regulations. The bush is provided with a gasket, which by adhering to the smooth surface of the screw avoids any intrusion of dirt.
- Material: Stainless steel base 1.4301 (1.4401 on request). Pad: vulcanized rubber NBR 80 shore. On request white E.P.D.M. (high resistance against solvents and chemical degreasers)
- Load values above mentioned have to be considered referring to static conditions calculated at the half of the screw length. In conditions of vibrations or in presence of dynamic loads these values should be reduced. For further information consult our technical office. We cannot accept responsibility for mounts that have been tampered or modified



CODICE CODE	E - CORSA DI REGOLAZIONE REGULATION STROKE	DIMENSIONI PRINCIPALI - MAIN DIMENSIONS										CARICO STATICO STATIC LOAD NEWTON	
		F	B	D	🔑	G	A	D1	D2	CH2	H2		H1
15298	40mm	M16	125	Ø75	13	18	28	24	60	20	88	153	20000
15299	65mm	M16	150	Ø100	17	22	37	24	85	20	122	187	30000
15300	65mm	M20	150	Ø100	17	22	37	30	85	26	122	187	30000
* 15301	65mm	M24	150	Ø100	20	22	38	35	85	30	123	188	30000
* 15302	65mm	M30	150	Ø100	26	22	39	42	85	36	124	189	30000
15309	65mm	M20	200	Ø100	17	22	37	30	85	26	172	237	30000
* 15310	65mm	M24	200	Ø100	26	22	38	35	85	30	173	238	30000
* 15311	65mm	M30	200	Ø100	26	22	39	42	85	36	174	239	30000
15303	65mm	M20	150	Ø120	17	22	37	30	85	26	122	187	40000
* 15304	65mm	M24	150	Ø120	20	22	38	35	85	30	123	188	40000
* 15305	65mm	M30	150	Ø120	26	22	39	42	85	36	124	189	40000
15312	65mm	M20	200	Ø120	17	22	37	30	85	26	172	237	40000
* 15313	65mm	M24	200	Ø120	20	22	38	35	85	30	173	238	40000
* 15314	65mm	M30	200	Ø120	26	22	39	42	85	36	174	239	40000
15306	65mm	M20	150	Ø150	17	24,5	39	30	85	26	124	189	50000
* 15307	65mm	M24	150	Ø150	20	24,5	40	35	85	30	125	190	50000
* 15308	65mm	M30	150	Ø150	26	24,5	41	42	85	36	126	191	50000
15315	65mm	M20	200	Ø150	17	24,5	39	30	85	26	174	239	50000
* 15316	65mm	M24	200	Ø150	20	24,5	40	35	85	30	175	240	50000
* 15317	65mm	M30	200	Ø150	26	24,5	41	42	85	36	176	241	50000

* Disponibile con Filettatura a passo fine. Aggiungere "/P2" al codice
Available with Thin pitch thread. Please, add "/P2" to the code



- Sistema di livellamento progettato per l'industria lattiero casearia, farmaceutica e alimentare nel rispetto delle più severe norme igieniche. La guarnizione all'interno della bussola aderendo sulla parte liscia dello stelo impedisce ogni intrusione di sporco e batteri.
- Materiale base: acciaio inox AISI 304 (a richiesta AISI 316). Gomma NBR 90 Shore; a richiesta EPDM bianca (alta resistenza agli agenti chimici e solventi). Materiale stelo: acciaio inox AISI 304 (a richiesta AISI 316)
- Leveling system planned for dairy, pharmaceutical and food industry in respect of the strictest hygienic regulations. The bush is provided with a gasket, which by adhering to the smooth surface of the screw avoids any intrusion of dirt.
- Material: stainless steel 1.4301 (1.4401 on request). Anti slip pad NBR 90 Shore; on request white E.P.D.M. (high resistance against solvents and chemical degreasers)

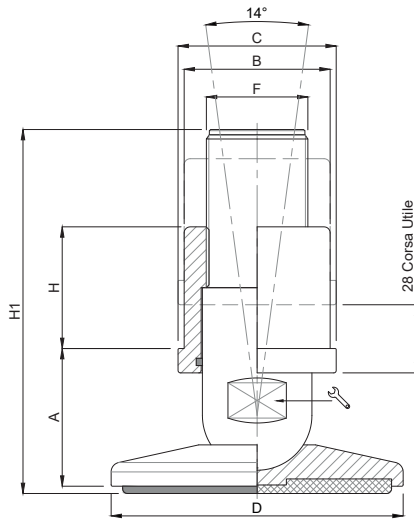
Piede Inox per Cisterne

TANK


Martin
Levelling Components

Caratteristiche: BASE DAL PIENO CON NICCHIA, ANGOLO 14°

Features: SOLID BASE WITH NICHE, 14° ANGLE



LINEA

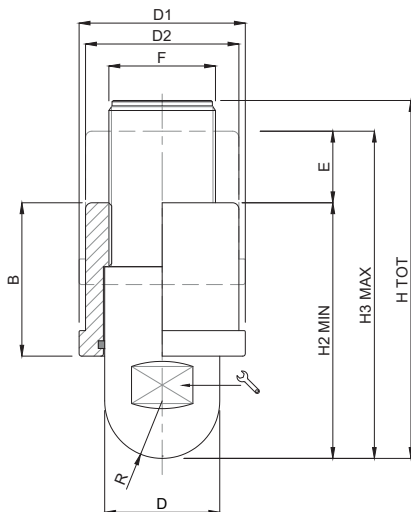
CODICE - CODE		CORSA DI REGOLAZIONE REGULATION STROKE	DIMENSIONI PRINCIPALI - MAIN DIMENSIONS								CARICO STATICO STATIC LOAD NEWTON
standard standard	antiscivolo antislip		F	B	C		D	A	H	H1	
16000	16001	18mm	3/4G	45	50	26	Ø100	47	39	120	70000
16002	16003	18mm	3/4G	45	50	26	Ø120	47	39	120	98000
16004	16005	28mm	1"1/4G	60	65	40	Ø100	63	50	151	100000
16006	16007	28mm	1"1/4G	60	65	40	Ø120	63	50	156	150000
16008	16009	28mm	1"1/4G	60	65	40	Ø160	63	50	156	200000


Piede Inox per Cisterne 3-A

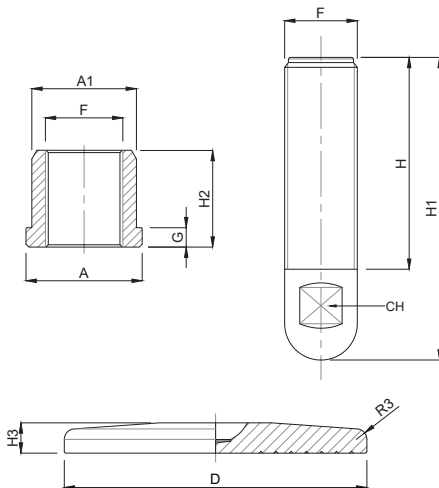
TANK

Caratteristiche: SUPPORTO REGOLABILE A SALDARE

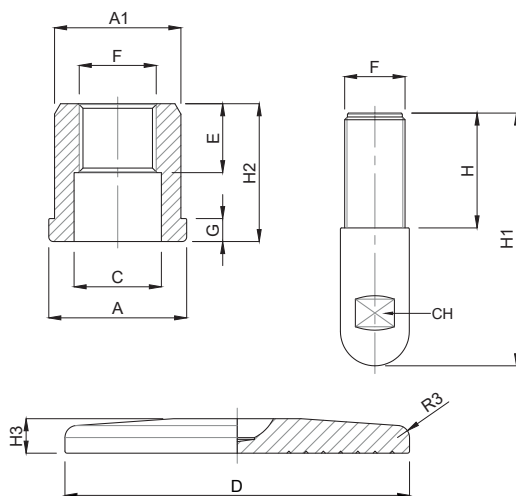
Features: HYGIENIC WELDING FOOT 3-A



CODICE CODE	CORSA DI REGOLAZIONE REGULATION STROKE	DIMENSIONI PRINCIPALI - MAIN DIMENSIONS										CARICO STATICO STATIC LOAD NEWTON
		DIMENSIONI STELO - STEM SIZE				DIMENSIONI BOCCOLA BUSHING SIZE			H	H2	H3	
		F	D		R	B	D1	D2				
S16000/3A	20mm	3/4"G	Ø 30	26	15	50	Ø 50	Ø 45	110	83	103	70000
S16004/3A	28mm	1" 1/4G	Ø 45	40	22	60	Ø 65	Ø 60	140	100	128	15000



CODICE - CODE	DIMENSIONI PRINCIPALI - MAIN DIMENSIONS										CARICO STATICO STATIC LOAD NEWTON
	A	A1	G	CH	D	F	H	H1	H2	H3	
16010	Ø 60	Ø 54	10	17	80	M20	70	100	25	10	35000
16030	Ø 60	Ø 54	10	20	100	M24	70	100	25	10	70000
16031	Ø 60	Ø 54	10	26	120	M30	70	100	30	10	80000
16041	Ø 80	Ø 75	10	26	120	M30	100	140	30	10	80000
16050	Ø 60	Ø 54	10	36	150	M40	100	140	50	15	120000
16051	Ø 60	Ø 54	10	36	200	M40	100	140	50	15	120000



CODICE CODE	DIMENSIONI PRINCIPALI - MAIN DIMENSIONS												CARICO STATICO STATIC LOAD NEWTON
	A	A1	C	G	E	CH	D	F	H	H1	H2	H3	
16021	Ø 50	Ø 45	Ø 32	10	20	26	100	3/4 GAS	50	110	50	10	70000
16040	Ø 60	Ø 55	Ø 38	10	30	30	120	1" GAS	85	140	60	10	90000
16042	Ø 60	Ø 55	Ø 45	10	30	36	120	1" 1/4 GAS	85	140	60	10	100000

- Sistema di livellamento progettato per l'industria lattiero casearia, enologica, farmaceutica e alimentare nel rispetto delle più severe norme igieniche.
- Materiale base: acciaio inox AISI 304 (a richiesta AISI 316). Materiale stelo: acciaio inox AISI 304 (a richiesta AISI 316)
- Leveling system planned for dairy, wine, pharmaceutical and food industry in respect of the strictest hygienic regulations.
- Material: Stainless steel 1.4301 (1.4401 on request)

Componenti piede Inox per Cisterne

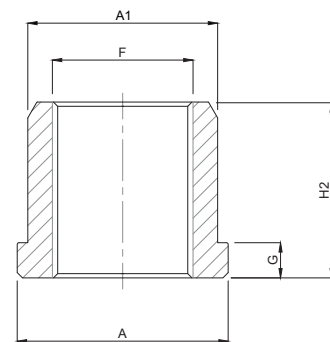
TANK



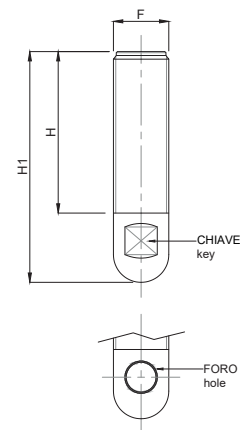
Caratteristiche: **BASI DAL PIENO CON NICCHIA, VITI E BOCCOLE**

Features: **SOLID BASES WITH NICHE, SCREWS AND SLEEVES**

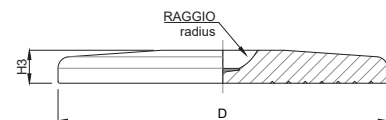
CODICE - CODE	DIMENSIONI PRINCIPALI - MAIN DIMENSIONS				
	A	A1	G	F	H2
B40M20	40	32	5	M20	35
B40M24	40	32	5	M24	35
B50M24	50	45	10	M24	30
B50M30	50	45	10	M30	30
B60M20	60	54	10	M20	25
B60M24	60	54	10	M24	25
B60M30	60	54	10	M30	30
B60M40	60	54	10	M40	50
B80M24	80	75	10	M24	25
B80M30	80	75	10	M30	30
B80M40	80	75	10	M40	40



CODICE - CODE	DIMENSIONI PRINCIPALI - MAIN DIMENSIONS				
	F	H	H1	CHIAVE DI REGOLAZIONE REGULATION KEY	FORO DI REGOLAZIONE REGULATION HOLE
SM20-100	M20	70	100	17	
SM24-100	M24	70	100	20	
SM30-100	M30	70	100	26	
SM30-140	M30	100	140	26	
SM40-140	M40	100	140	36	
SM20-100F	M20	70	100		10,5
SM24-100F	M24	70	100		10,5
SM30-100F	M30	70	100		12,5
SM30-140F	M30	100	140		12,5
SM40-140F	M40	100	140		12,5

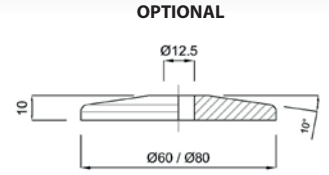
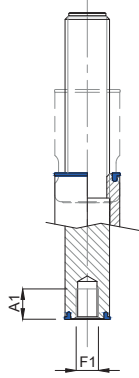
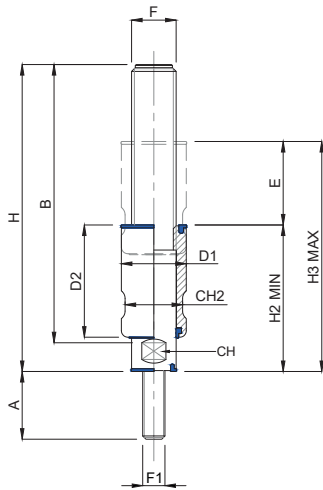


CODICE - CODE	DIMENSIONI PRINCIPALI - MAIN DIMENSIONS		
	D	H3	RAGGIO - RADIUS
P80M20	80	10	10 per M20
P100M24	100	10	12 per M24
P100M30	100	10	15 per M30
P120M30	120	10	15 per M30
P120M40	120	10	20 per M40
P150M30	150	15	15 per M30
P150M40	150	15	20 per M40
P200M40	200	15	20 per M40



- Sistema di livellamento progettato per l'industria lattiero casearia, enologica, farmaceutica e alimentare nel rispetto delle più severe norme igieniche.
- Materiale base: acciaio inox AISI 304 (a richiesta AISI 316). Materiale stelo: acciaio inox AISI 304 (a richiesta AISI 316)
- Leveling system planned for dairy, wine, pharmaceutical and food industry in respect of the strictest hygienic regulations.
- Material: Stainless steel 1.4301 (1.4401 on request)

USDA
LINEA



OPTIONAL
RONDSUPD60:
Rondella Igienica Inox Per Attacco
Supporto Ruota ø 60
St. Steel Hygienic Washer For Wheel ø 60

RONDSUPD80:
Rondella Igienica Inox Per Attacco
Supporto Ruota ø 80
St. Steel Hygienic Washer For Wheel ø 80

CODICE - CODE		E REGULATION STROKE	DIMENSIONI PRINCIPALI - MAIN DIMENSIONS												
ATTACCO MASCHIO MALE VERSION	ATTACCO FEMMINA FEMALE VERSION		F	A	B	CH	F1	A1	D1	D2	CH2	H2	H3	H	
SUP16150M/TC	SUP16150F/TC	45	M16	37	150	20	M12	15	24	60	20	85	130	169	
SUP16200M/TC	SUP16200F/TC	70	M16	37	200	20	M12	15	24	85	20	110	180	219	
SUP20150M/TC	SUP20150F/TC	45	M20	37	150	20	M12	15	30	60	26	85	130	169	
SUP20200M/TC	SUP20200F/TC	70	M20	37	200	20	M12	15	30	85	26	110	180	219	
SUP24150M/TC	SUP24150F/TC	45	M24	37	150	20	M12	15	35	60	30	85	130	169	
SUP24200M/TC	SUP24200F/TC	70	M24	37	200	20	M12	15	35	85	30	110	180	219	

Materiale:

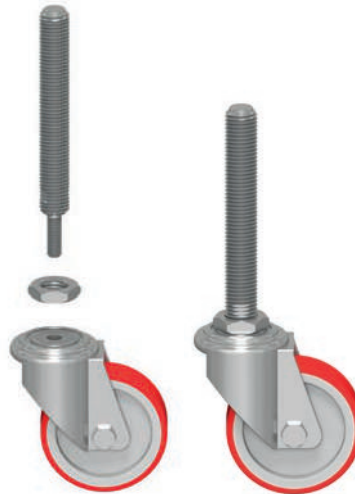
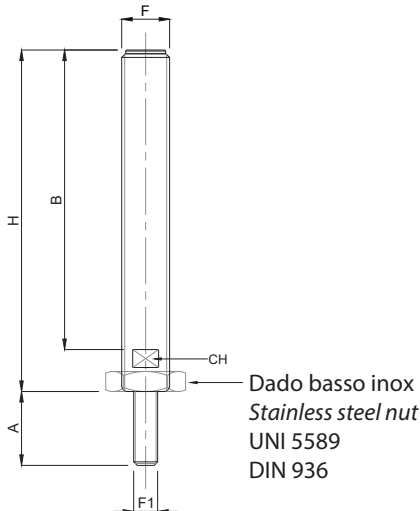
- Stelo Acciaio Inox AISI304
- Guarnizioni Silicone Blu / Su richiesta guarnizioni FDA NBR nero

Attenzione: Ruota non fornita

Materials:

- AISI304 Stainless Steel stem
- Blue Silicone Gasket / On request Black FDA NBR gasket

Attention: Wheel not Supplied



CODICE - CODE	DIMENSIONI PRINCIPALI - MAIN DIMENSIONS						
	F	A	B	CH	F1	H	
SUP16150M/BF	M16	37	150	13	M12	171	
SUP16200M/BF	M16	37	200	13	M12	221	
SUP20150M/BF	M20	37	150	17	M12	172	
SUP20200M/BF	M20	37	200	17	M12	222	
SUP24150M/BF	M24	37	150	20	M12	172	
SUP24200M/BF	M24	37	200	20	M12	222	

Materiale:

- Stelo Acciaio Inox AISI304
- Su richiesta Acciaio Fe

Attenzione: Ruota non fornita

Materials:

- AISI304 Stainless Steel stem
- On request Steel

Attention: Wheel not Supplied

ACCESSORI INOX STAINLESS STEEL ACCESSORIES



PAG. 225 SNODO PER CONSOLE
STAINLESS STEEL ROTATING MOUNTING BRACKET

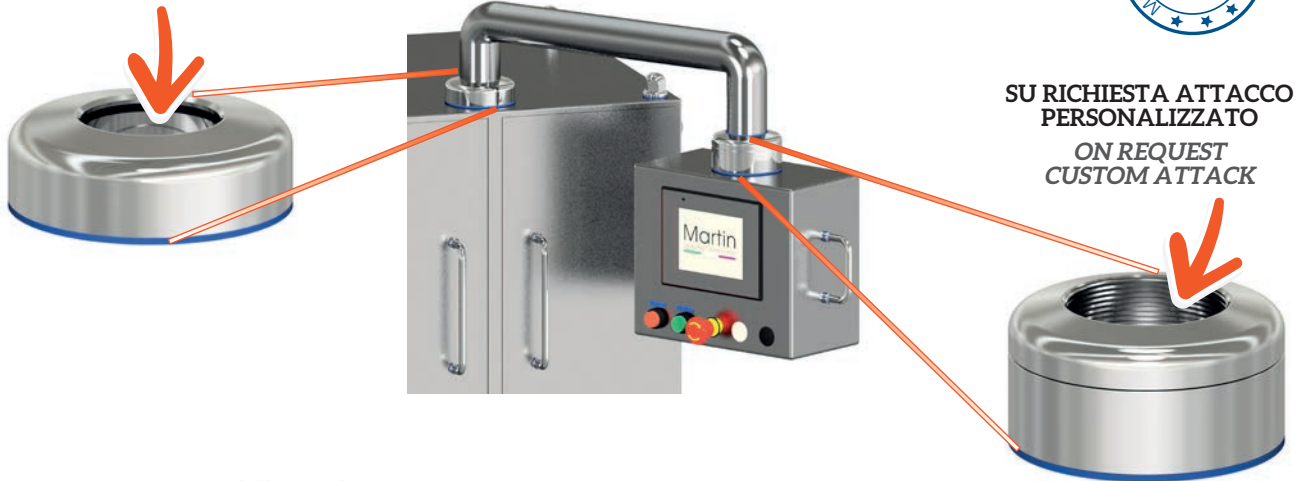
PAG. 227 ACCESSORI INOX
STAINLESS STEEL ACCESSORIES

PAG. 247 SUPPORTI INOX
STAINLESS STEEL SUPPORTS

Caratteristiche: SNODO PER CONSOLE IN ACCIAIO INOSSIDABILE CON GUARNIZIONE DI TENUTA, ROTAZIONE 90°, 180°, 270°, 360°
Features: STEEL ROTATING MOUNTING BRACKET WITH EPDM BLUE GASKET, ROTATION 90°, 180°, 270°, 360°

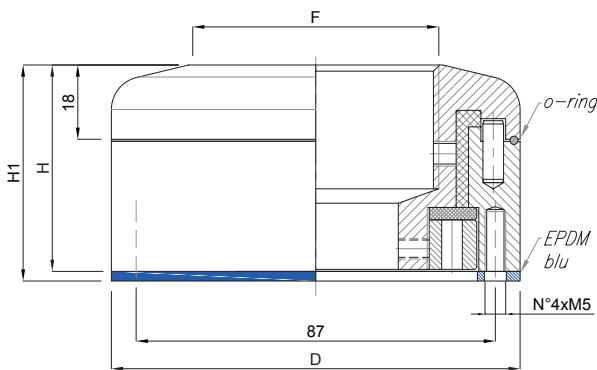


SU RICHIESTA ATTACCO PERSONALIZZATO
ON REQUEST CUSTOM ATTACK

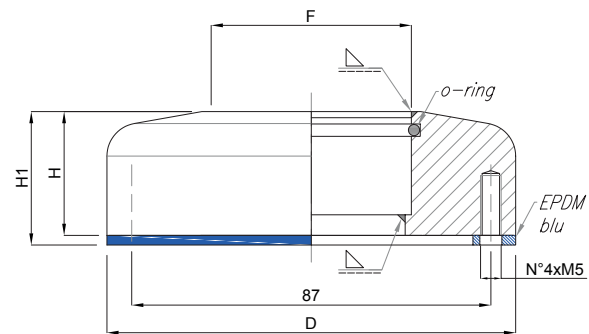


SU RICHIESTA ATTACCO PERSONALIZZATO
ON REQUEST CUSTOM ATTACK

* Modello Snodato
Rotating Model



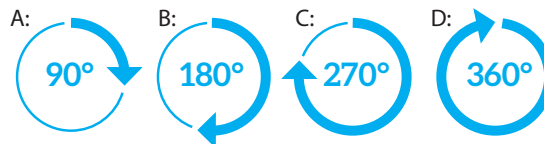
* Modello Fisso
Fixed Model



CODICE CODE	DIMENSIONI PRINCIPALI MAIN DIMENSIONS			
	D	H	H1	F
60200/G2	Ø 99	50	52,5	GAS 2"
60200/D48	Ø 99	50	52,5	Ø 48,3
60200/D60	Ø 99	50	52,5	Ø 60,3

CODICE CODE	DIMENSIONI PRINCIPALI MAIN DIMENSIONS			
	D	H	H1	F
60300/FIX/G2	Ø 99	30	32,5	GAS 2"
60300/FIX/D48	Ø 99	30	32,5	Ø 48,3
60300/FIX/D60	Ø 99	30	32,5	Ø 60,3

Solo per modello snodato / Rotating model only



Aggiungere al codice standard ".../A, /B, /C, /D" a seconda della rotazione necessaria. Esempio: 60200/G2/C
 Please, add "/A, /B, /C, /D" to the standard code, according to the rotation needed. Example: 60200/G2/C

- Facile da irrigidire/allentare
- Sistema anti-grippaggio
- Resistente 100% alla corrosione a agli agenti chimici
- Alta resistenza alla rottura
- Conforme EG Nr. 1935/2004
- Possibilità di regolare la durezza di rotazione
- Rotazione 90° - 180° - 270° - 360° - personalizzabile
- Materiali: AISI 304 / FDA NBR, EPDM o Silicone
- AISI 316 su richiesta

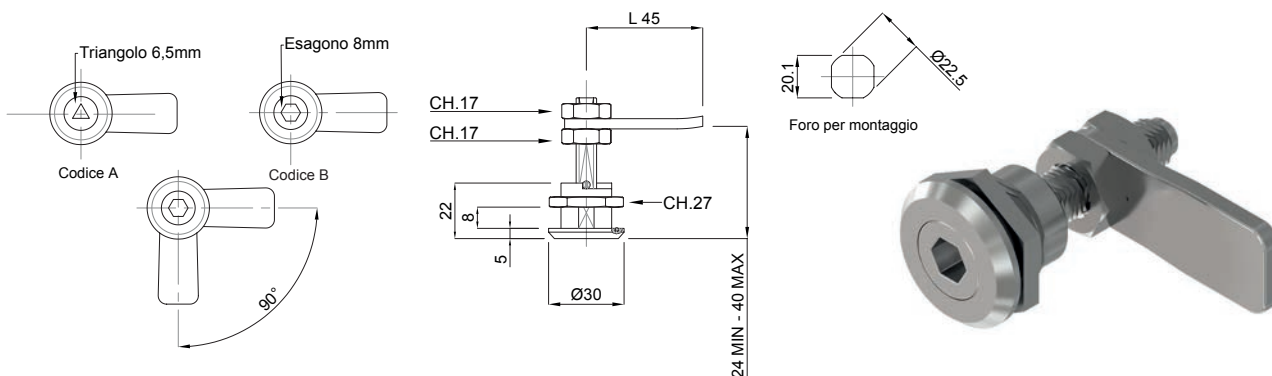
- Ease to tighten/loosen
- Anti-galling system
- 100% resistance to corrosion & chemical agents
- High resistance to breakage
- Compliant to the EG Nr. 1935/2004
- Possibility to adjust the rotation stiffness
- Rotation 90° - 180° - 270° - 360° - custom
- Materials: AISI 304 / FDA NBR, EPDM or Silicone
- AISI 316 on request

Chiusure Inox

ACCESSORI

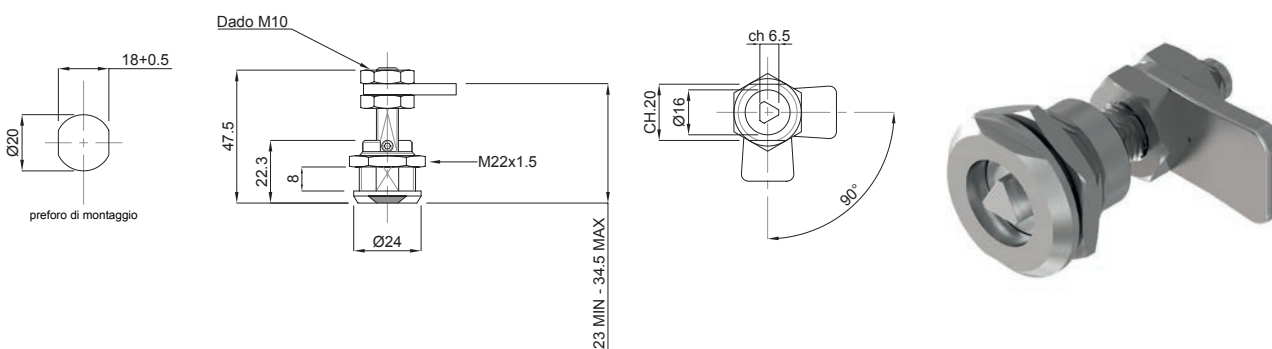
Caratteristiche: CHIUSURA 1/4 DI GIRO REGOLABILE

Features: ADJUSTABLE 1/4 TURN LATCH



CODICE - CODE	CH	descrizione - description
70000/A		CHIUSURA INOX 1/4 GIRO D30 ANTI SCASSO
70000/B		CHIUSURA INOX 1/4 GIRO D30

• Trattamento: Sabbatura • Treatment: Sandblasting



CODICE - CODE	descrizione - description
70060	CHIUSURA INOX 1/4 GIRO D24 REGOLABILE 23/34,5

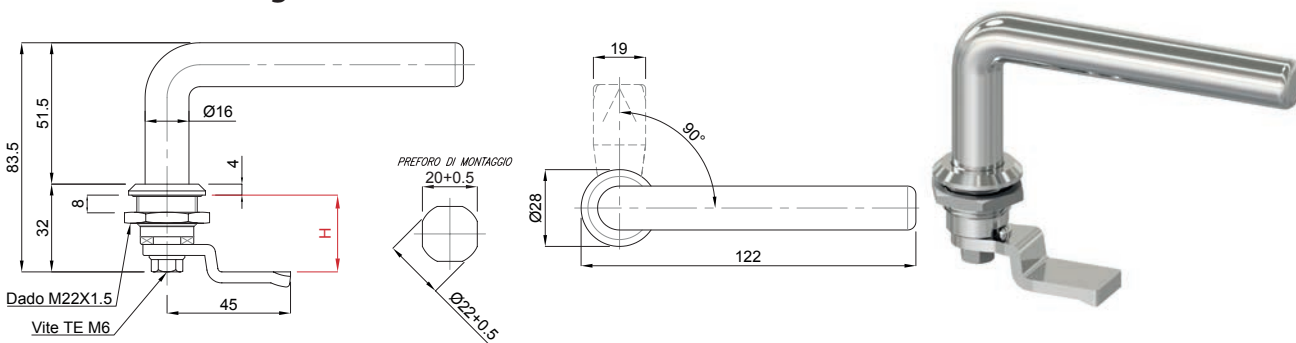
• Chiusura inox 1/4 di giro con molla compensatrice.
Lo spessore di chiusura varia da min 24 a max 40

• Stainless steel closing system 1/4 turn with balancing spring.
The closing thickness goes from a min. 24 mm to max 40 mm

Materiali: corpo AISI 304
Perno centrale filettato M10 AISI 303
Molla interna AISI 301
Dadi AISI 304
Aletta di chiusura AISI 304
• TRATTAMENTO: Tornitura fine

Material: body 1.4301
Threaded pivot M10 1.4301
- inside spring AISI 301
- nuts 1.4301
- closing tongue 1.4301
• TREATMENT: Turned finishing

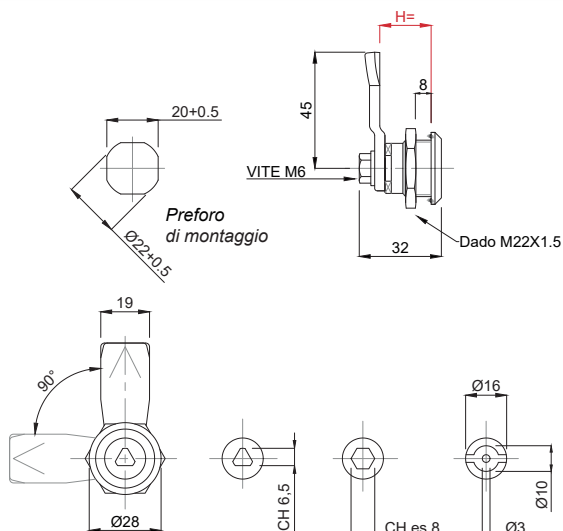
Chiusura con Maniglia Inox IP67



CODICE - CODE	H	descrizione - description
70070/L	18	CHIUSURA CON MANIGLIA 1/4 DI GIRO D28 - IP67
70071/L	20	CHIUSURA CON MANIGLIA 1/4 DI GIRO D28 - IP67
70072/L	22	CHIUSURA CON MANIGLIA 1/4 DI GIRO D28 - IP67
70073/L	24	CHIUSURA CON MANIGLIA 1/4 DI GIRO D28 - IP67
70074/L	26	CHIUSURA CON MANIGLIA 1/4 DI GIRO D28 - IP67
70075/L	28	CHIUSURA CON MANIGLIA 1/4 DI GIRO D28 - IP67

• TRATTAMENTO
Cassa: Tornitura fine - Maniglia: Satinatura

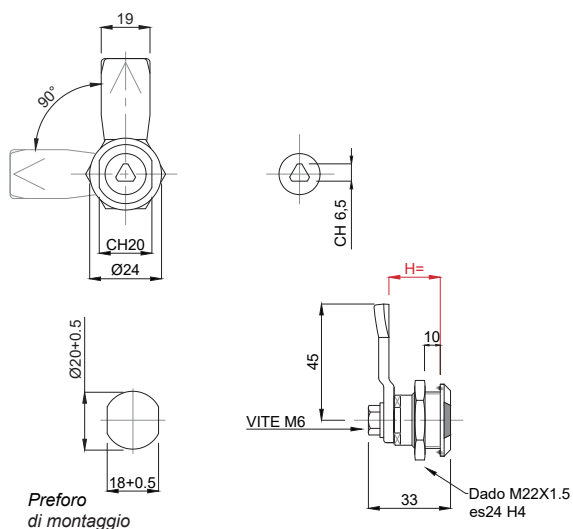
• TREATMENT
Body: Turned finishing - Hinge: Satin finishing



CODICE - CODE △	CODICE - CODE ○	CODICE - CODE ◻	H	descrizione - description
70070/A	70070/B	70070/C	18	CHIUSURA 1/4 GIRO D28
70071/A	70071/B	70071/C	20	CHIUSURA 1/4 GIRO D28
70072/A	70072/B	70072/C	22	CHIUSURA 1/4 GIRO D28
70073/A	70073/B	70073/C	24	CHIUSURA 1/4 GIRO D28
70074/A	70074/B	70074/C	26	CHIUSURA 1/4 GIRO D28
70075/A	70075/B	70075/C	28	CHIUSURA 1/4 GIRO D28

• Trattamento: Tornitura fine

• Treatment: Turned Finishing



CODICE - CODE △	H	descrizione - description
70080	18	CHIUSURA 1/4 GIRO D24
70081	20	CHIUSURA 1/4 GIRO D24
70082	22	CHIUSURA 1/4 GIRO D24
70083	24	CHIUSURA 1/4 GIRO D24
70084	26	CHIUSURA 1/4 GIRO D24
70085	28	CHIUSURA 1/4 GIRO D24

• Chiusura inox 1/4 di giro con molla compensatrice. Lo spessore di chiusura varia da min 18 a max 28

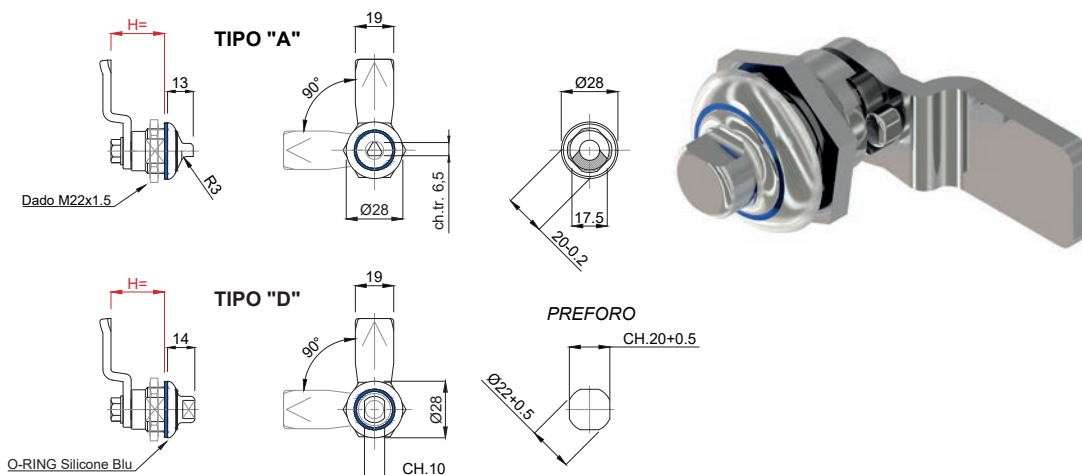
• Stainless steel closing system 1/4 turn with balancing spring. The closing thickness goes from a min. 18 mm to max 28 mm

Materiali: corpo AISI 304
Perno centrale AISI 304
Molla interna AISI 301
Viteria AISI 304
Aletta di chiusura AISI 304
• Trattamento: Tornitura fine

material: - body d.30 1.4301
- inside pivot for hexagon 8 DIN 911 1.4301
- inside spring AISI 301
- screws 1.4301
- closing tongue 1.4301
• Treatment: Turned Finishing

Caratteristiche: CHIUSURA 1/4 DI GIRO

Features: 1/4 TURN LATCH



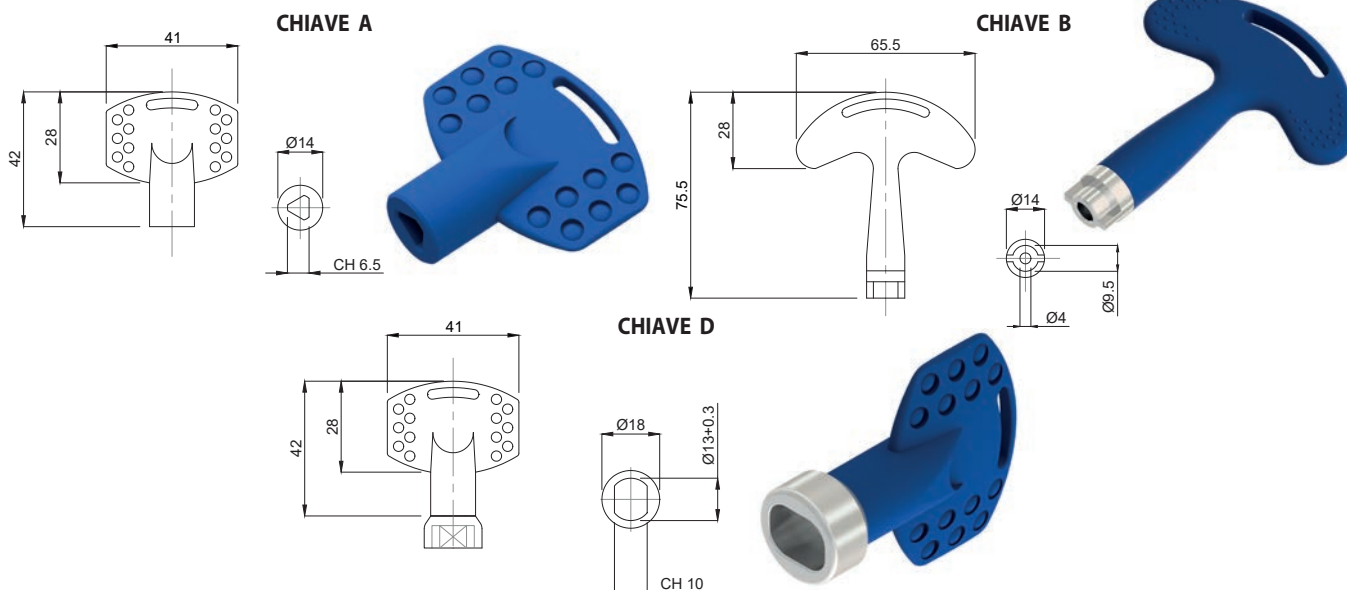
CODICE - CODE	CODICE - CODE	H	descrizione - description
70170/HYG/A	70170/HYG/D	18	CHIUSURA 1/4 GIRO Ø28 - HYGIENIC - IP69K
70171/HYG/A	70171/HYG/D	20	CHIUSURA 1/4 GIRO Ø28 - HYGIENIC - IP69K
70172/HYG/A	70172/HYG/D	22	CHIUSURA 1/4 GIRO Ø28 - HYGIENIC - IP69K
70173/HYG/A	70173/HYG/D	24	CHIUSURA 1/4 GIRO Ø28 - HYGIENIC - IP69K
70174/HYG/A	70174/HYG/D	26	CHIUSURA 1/4 GIRO Ø28 - HYGIENIC - IP69K
70175/HYG/A	70175/HYG/D	28	CHIUSURA 1/4 GIRO Ø28 - HYGIENIC - IP69K

• Chiusura inox ¼ di giro certificata IP69K.
Massimo grado di protezione.

• *Stainless Steel latch ¼ turn certified IP69K.
Maximum protection grade*

Materiali: corpo AISI 304
Perno centrale AISI 304
Vite AISI 304
Dado AISI 304
Aletta AISI 304
O-Ring a tenuta in silicone Blu
Su richiesta AISI 316
• Trattamento: Tornitura fine

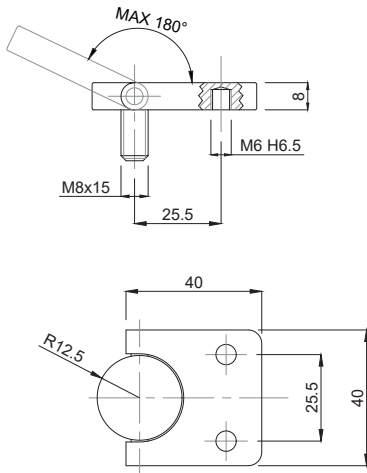
*Material: body AISI 304
Inside pivot AISI 304
Screws AISI 304
Nut AISI 304
Closing tongue AISI 304
O-Ring blue silicone
On Request AISI 316
• Treatment: Turned Finishing*



CODICE CODE	descrizione - description
70090/CH-A	CHIAVE TRIANGOLARE 6,50 IN PLASTICA - ANTI SCASSO
70090/CH-B	CHIAVE TONDA 9,5 A DOPPIA ALETTA CON INSERTO IN METALLO - ANTI SCASSO
70090/CH-D	CHIAVE TIPO "HYGIENIC" CON INSERTO IN METALLO - ANTI SCASSO

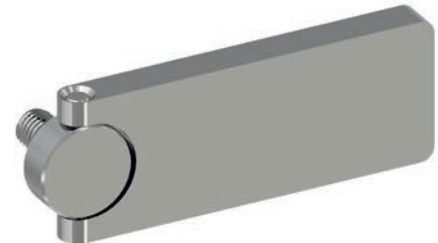
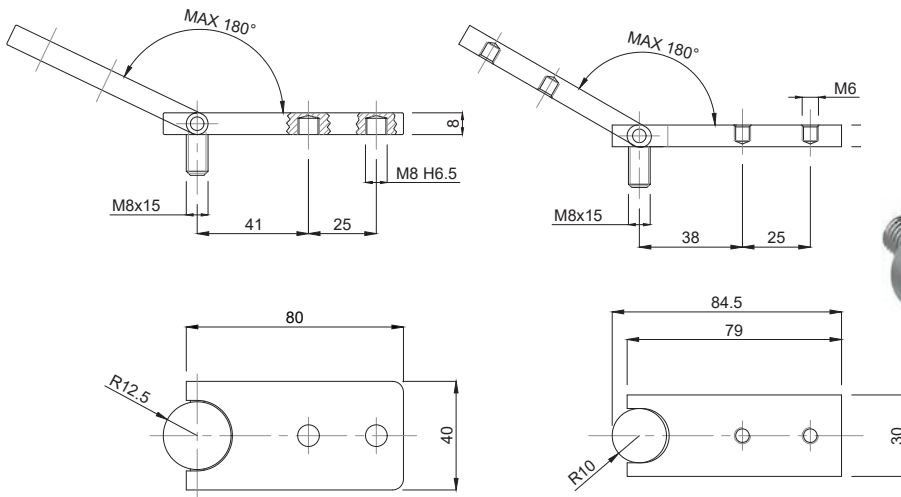
A richiesta si eseguono sede chiavi differenti.
Different keys can be manufactured on request.

Caratteristiche: CERNIERE LUCIDE E SABBIAATE
Features: POLISHED AND SANDBLASTED HINGES



CODICE - CODE	descrizione - description
60080L	CERNIERA PER PORTE LUCIDA 40X40
60080S	CERNIERA PER PORTE SABBIAATA 40X40

- Materiale: acciaio inox AISI 304 con fissaggio interno tramite 2 fori M6; perno M8
- Material stainless steel 1.4301 hinge with inside fixing system through holes M6; screw M8
L= polished surface finishing S= sandblasted surface finishing



CODICE - CODE	descrizione - description
60085L	CERNIERA PER PORTE LUCIDA 30X80
60085S	CERNIERA PER PORTE SABBIAATA 30X80
60090L	CERNIERA PER PORTE LUCIDA 40X80
60090S	CERNIERA PER PORTE SABBIAATA 40X80

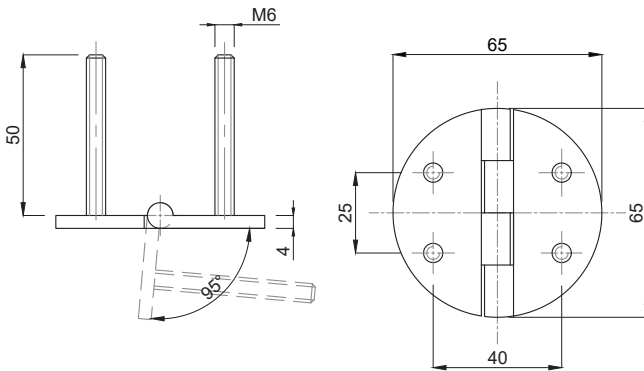
- Materiale: acciaio inox AISI 304 con fissaggio interno tramite 2 fori M8; perno M8
- Material stainless steel 1.4301 Hinge with inside fixing system with two holes M8; screw M8
L= polished surface finishing S= sandblasted surface finishing

Cerniere Inox

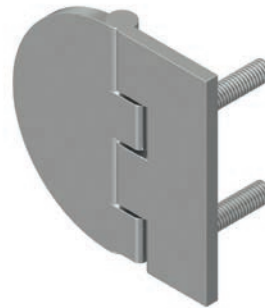
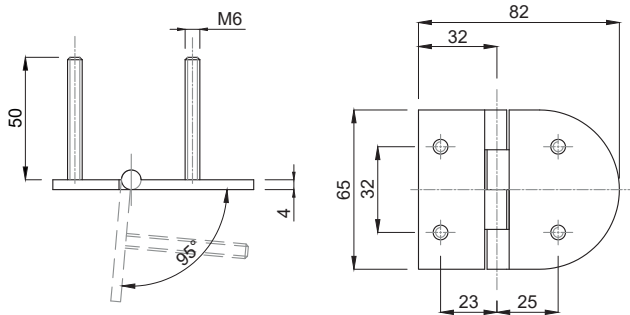
ACCESSORI

Caratteristiche: CERNIERE LUCIDE E SABBIAATE

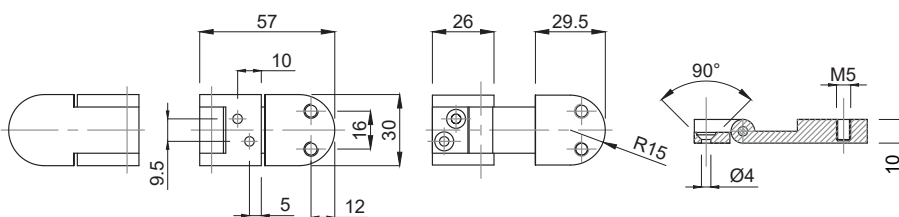
Features: POLISHED AND SANDBLASTED HINGES



CODICE - CODE	descrizione - description
60060L	CERNIERA CON PERNI PER PORTELLI LUCIDA 65x65
60060S	CERNIERA CON PERNI PER PORTELLI SABBIAATA 65x65

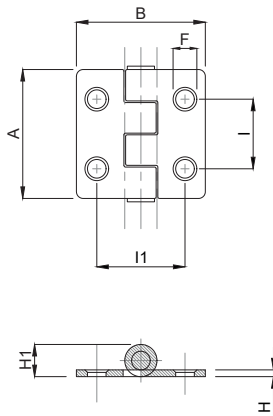


CODICE - CODE	descrizione - description
60070L	CERNIERA CON PERNI PER PORTELLI LUCIDA 65x82
60070S	CERNIERA CON PERNI PER PORTELLI SABBIAATA 65x82



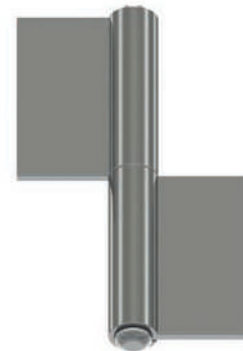
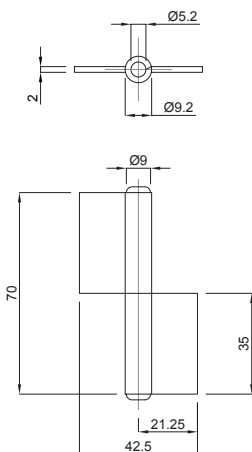
CODICE - CODE	descrizione - description
60050L	CERNIERA INOX PER PORTELLI LUCIDA 57X30
60050S	CERNIERA INOX PER PORTELLI SABBIAATA 57X30

• Materiale: acciaio inox AISI 316; perno di rotazione in acciaio inox; fissaggio tramite 4 perni M6; angolo di rotazione 95°
 Material: stainless steel 1.4401
 Stainless steel drawbolt; fixing through N°4 screws M6; maximum angle of rotation 95°
 L= polished surface finishing
 S= sandblasted surface finishing

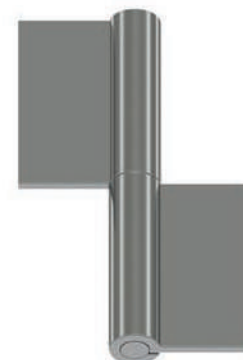
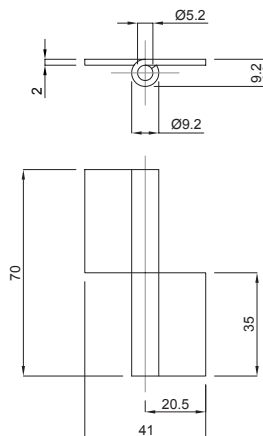


CODICE - CODE	descrizione - description	DIMENSIONI PRINCIPALI - MAIN DIMENSIONS						
		A	B	I	I1	F	H	H1
60020	CERNIERA INOX 38X38	38	38	20,5	26	5,5	2	9,5
60030	CERNIERA INOX 37X48	37	48	22	36	5,5	2	9,5

- Materiale: acciaio inox AISI 304. perno di rotazione in acciaio inox; fissaggio tramite i fori svasati. Angolo di rotazione massimo 270°
- Material: stainless steel body 1.4301; stainless steel drawbolt. Maximum angle of rotation 270°



CODICE - CODE	descrizione - description
60110	CERNIERA INOX A SALDARE SFILABILE D 9,2 CON ALETTA CENTRALE



CODICE - CODE	descrizione - description
60120	CERNIERA INOX A SALDARE SFILABILE D 9,2 CON ALETTA SFASATA

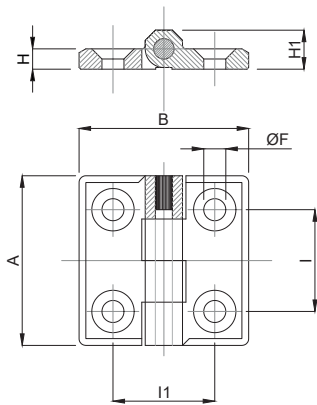
- Materiale: acciaio inox AISI 304; perno di rotazione in acciaio inox; fissaggio tramite saldatura
- Material: stainless steel 1.4301 stainless steel drawbolt; fixing through welding

Cerniere Inox

ACCESSORI

Caratteristiche: CERNIERE LUCIDE, SABBIAE E VERNICIATE

Features: POLISHED, SANDBLASTED AND PAINTED HINGES



CODICE - CODE	descrizione - description	DIMENSIONI PRINCIPALI - MAIN DIMENSIONS						
		A	B	I	I1	F	H	H1
60000/2L	CERNIERA INOX 39X39 lucida	39	39	25	25	5,5	4	9
60000/2S	CERNIERA INOX 39X39 sabbiata	39	39	25	25	5,5	4	9
60010/1L	CERNIERA INOX 50x50 lucida	50	50	30	30	6,5	6	12
60010/1S	CERNIERA INOX 50x50 sabbiata	50	50	30	30	6,5	6	12
* 60015/1L	CERNIERA INOX 60x60 lucida	60	60	36	36	8,5	8	15
* 60015/1S	CERNIERA INOX 60x60 sabbiata	60	60	36	36	8,5	8	15

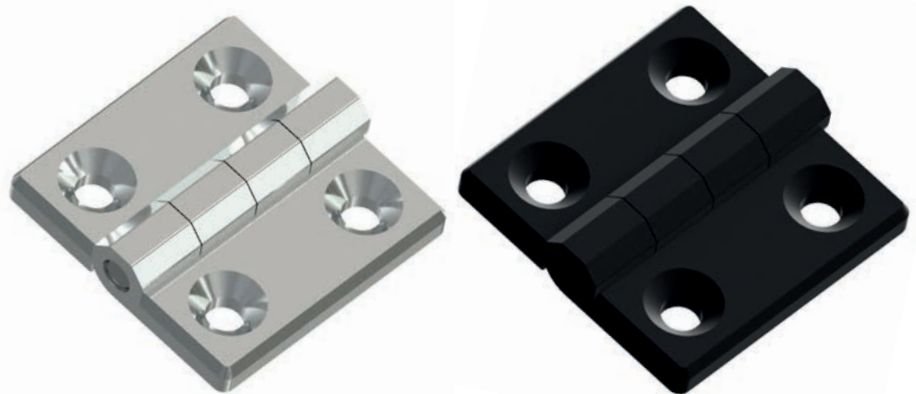
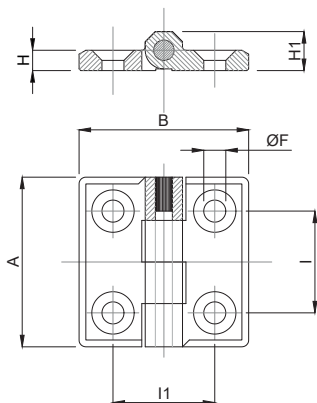
Materiale: acciaio inox AISI 304.
Material: stainless steel 1.4301

* Materiale: acciaio inox AISI 316.
Material: stainless steel 1.4401

Cerniere Acciaio Verniciato

Caratteristiche: CERNIERE VERNICIATE E CROMATE

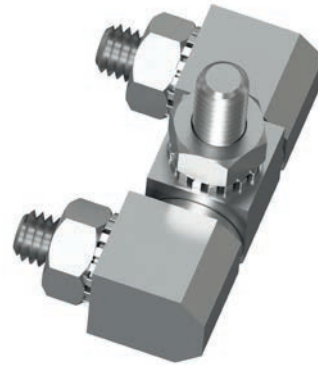
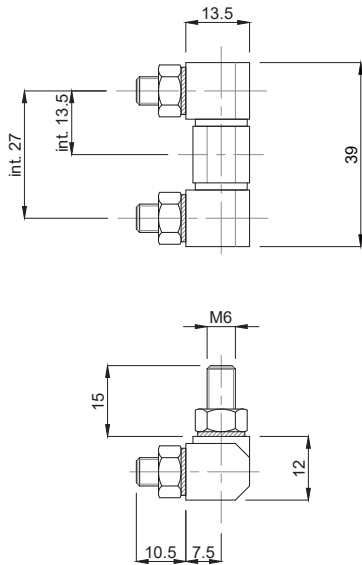
Features: PAINTED AND CHROME HINGES



CODICE CODE	DESCRIZIONE DESCRIPTION	DIMENSIONI PRINCIPALI - MAIN DIMENSIONS						
		A	B	I	I1	F	H	H1
60000/2V	40x40 verniciata	40	40	25	25	5,5	4	9
60000/2C	40x40 cromata	40	40	25	25	5,5	4	9
60010/1V	50x50 verniciata	50	50	30	30	6,5	6	12
60010/1C	50x50 cromata	50	50	30	30	6,5	6	12
60015/1V	60x60 verniciata	60	60	36	36	8,5	8	15
60015/1C	60x60 cromata	60	60	36	36	8,5	8	15

Materiale:
 . Perno in acciaio Inox AISI304
 . Alette in Lega di ZAMA (Ferro)
 Trattamenti:
 . Verniciatura Nera
 . Cromatura

Materials:
 . Stainless Steel AISI304 Pin
 . Steel hinge flap
 Treatment:
 . Black Painted
 . Chrome-plated



CODICE - CODE

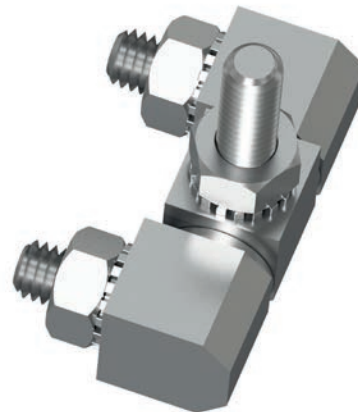
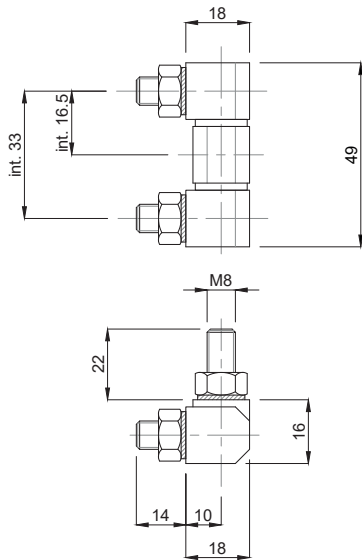
descrizione - description

60040

CERNIERE PER PORTELLI 39x13,5

- Materiale: acciaio inox AISI 303
Finitura: Sabbiata

- Material: stainless steel 1.4305
Finishing: Sandblasted



CODICE - CODE

descrizione - description

60042

CERNIERE PER PORTELLI 49x18

- Materiale: acciaio inox AISI 303
Finitura: Sabbiata

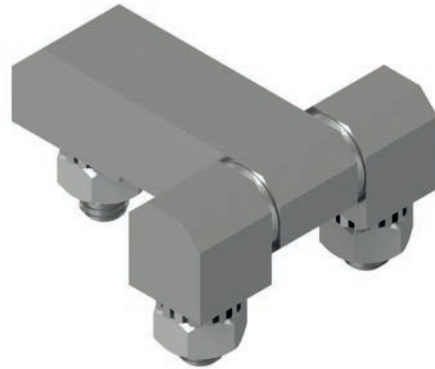
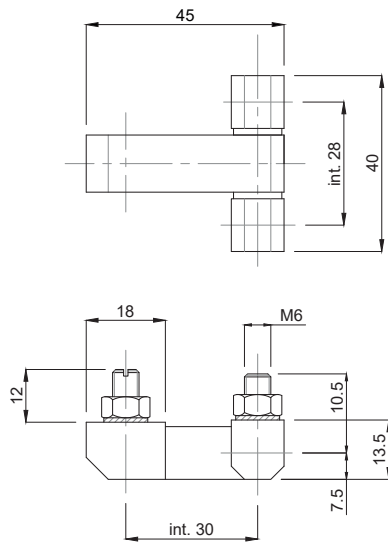
- Material: stainless steel 1.4305
Finishing: Sandblasted

Cerniere Inox

ACCESSORI

Caratteristiche: CERNIERE PER PORTELLI

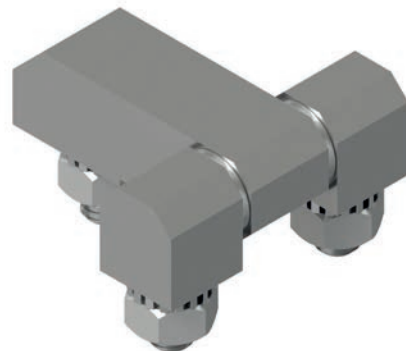
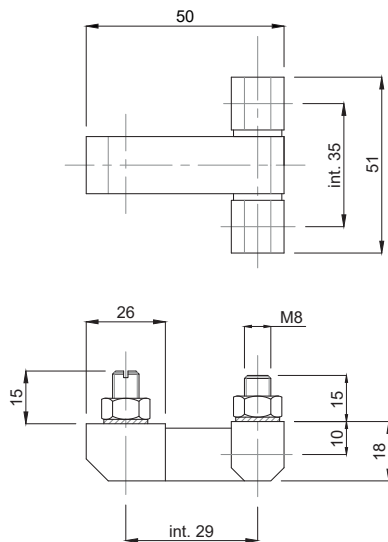
Features: HEAVY DUTY HINGES



CODICE - CODE	descrizione - description
60044	CERNIERE PER PORTELLI 40X45

- Materiale: acciaio inox AISI 303
Finitura: Sabbiata

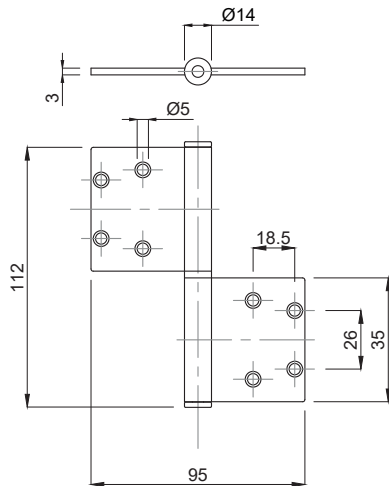
- Material: stainless steel 1.4305
Finishing: Sandblasted



CODICE - CODE	descrizione - description
60046	CERNIERE PER PORTELLI 51x50

- Materiale: acciaio inox AISI 303
Finitura: Sabbiata

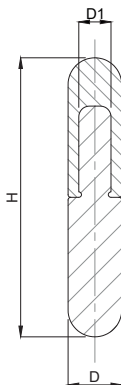
- Material: stainless steel 1.4305
Finishing: Sandblasted



CODICE - CODE	descrizione - description
60100	CERNIERA INOX SFILABILE D14 CON FORI

- Materiale: acciaio inox AISI 304; fissaggio tramite 8 fori d.5
- Material : stainless steel 1.4301
Fixing through nr 8 holes ø5

Caratteristiche: CERNIERA SALDABILE
Features: WELDING HINGE

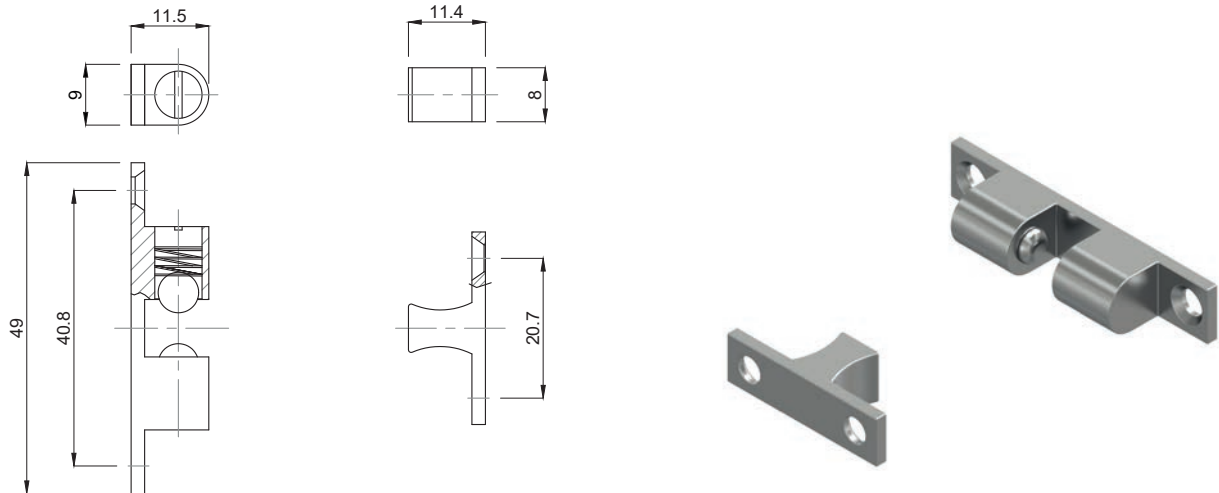


CODICE - CODE	descrizione - description	D	D1	H
60130	CERNIERA INOX A SALDARE SFILABILE D.8	8	5	42
60140	CERNIERA INOX A SALDARE SFILABILE D.10	10	6	52
60150	CERNIERA INOX A SALDARE SFILABILE D.13	13	8	72
60160	CERNIERA INOX A SALDARE SFILABILE D.16	16	10	82

- Cerniera sfilabile; fissaggio tramite saldatura
Materiale: acciaio inox AISI 304 finitura: tornita fine; finitura sabbiata a richiesta
- Extractable hinge; fixation through welding
Material: stainless steel 1.4301: surface turned (on request sandblasted or polished)

Caratteristiche: SCROCCHETTO A SFERE

Features: LATCH WITH BALLS



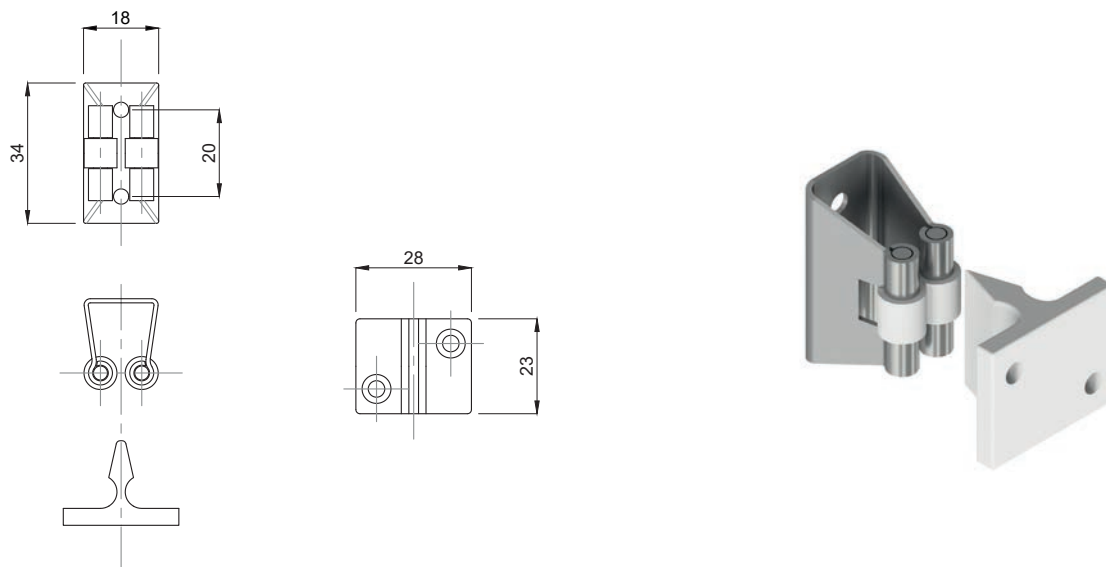
CODICE - CODE	descrizione - description
70025	SCROCCHETTO OTTONE NICHELATO FERMA PORTA 49X9

- Materiale: Ottone nichelato
Scrocchetto con doppia sfera inox con possibilità di regolazione sforzo di serraggio
- Material: nickel brass. Closing system with double stainless steel spheres; possibility to regulate the closing pressure

ACCESSORI

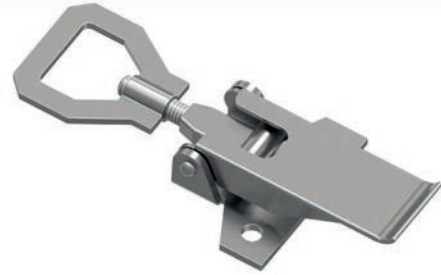
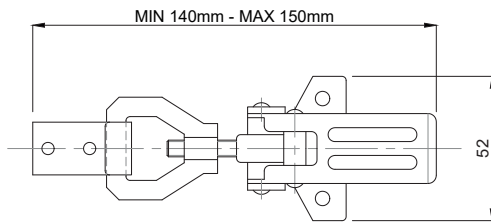
Caratteristiche: SCROCCHETTO INOX/POLYAMIDE

Features: STAINLESS STEEL/POLYAMIDE LATCH



CODICE - CODE	descrizione - description
70010	SCROCCHETTO INOX FERMA PORTA 34X19

- Materiale: AISI 304; poliammide bianca
- Material: stainless steel 1.4301. white polyamide



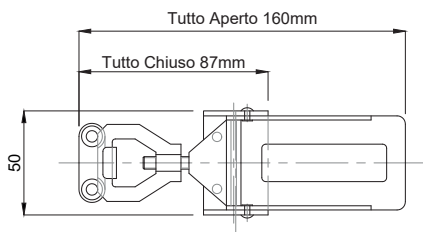
CODICE - CODE	descrizione - description
70040	CHIUSURA INOX REGOLABILE MIN 140 MAX 150

- Chiusura inox AISI 304 con corsa di regolazione
- Material Stainless steel 1.4301 closing system with regulation stroke

Cerniera Inox

Caratteristiche: A SCOMPARSA

Features: WITH COVER



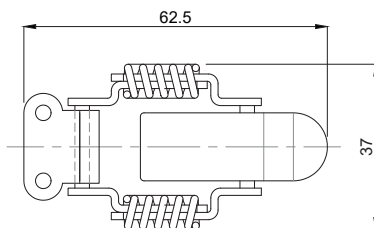
CODICE - CODE	descrizione - description
70050	CHIUSURA INOX REGOLABILE A SCOMPARSA 50X87

- Chiusura inox AISI 304 con corsa di regolazione ed appiglio a scomparsa
- Material stainless steel (1.4301) closing system with regulation stroke and hidden hold

Cerniera Inox

Caratteristiche: A MOLLE

Features: WITH SPRINGS

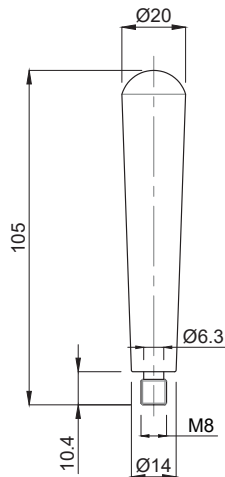


CODICE - CODE	descrizione - description
70030	CHIUSURA INOX REGOLABILE A MOLLE

- Chiusura inox AISI 304 con trazione compensata
- Material Stainless steel (1.4301). Closing system with adjusted traction

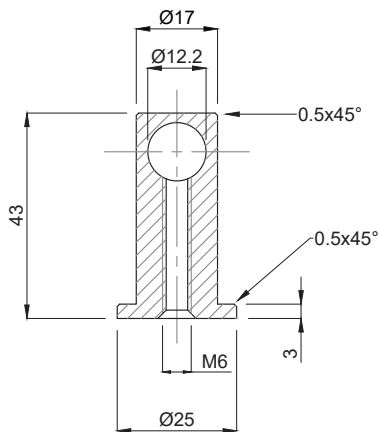
Caratteristiche: MANIGLIA COMPONIBILE

Features: MODULAR HANDLE



IMPUGNATURE INOX

CODICE - CODE	descrizione - description
40020L	IMPUGNATURA INOX D20 M8 LUCIDA
40020S	IMPUGNATURA INOX D20 M8 SABBIAIA

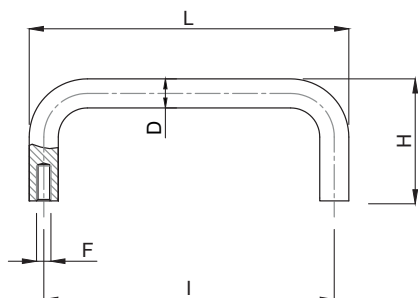


CODICE - CODE	descrizione - description
40030	BLOCCHETTO PER MANIGLIA COMPONIBILE FORO 12 - SABBIAIO

- Il blocchetto permette di comporre una maniglia di lunghezza a piacere utilizzando una barra di $\varnothing 12$ h11, fissando l'interasse e agendo sui grani M6 interni al blocchetto.
- Materiale: acciaio inox AISI 304. Superficie sabbiata (finitura lucida a richiesta).
- Settori d'impiego: industria farmaceutica, chimica, alimentare enologica e del confezionamento

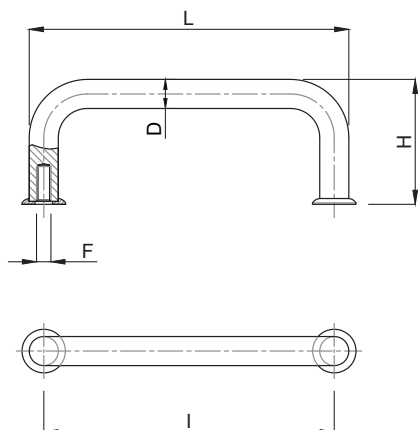
- Application: this support allows to make a handle with a bar of diameter 12 h11 by fixing the distance between the holes and acting on the M6 dowel inside the support itself.
- Material: stainless steel 1.4301 sandblasted surface, polished on request.
- Applications: pharmaceutical, chemical, drink and packaging industry

Caratteristiche: MANIGLIE CURVE LUCIDE E SABBBIATE
Features: POLISHED AND SANDBLASTED BOW HANDLES



MANIGLIE INOX CURVA

CODICE - CODE	descrizione - description	DIMENSIONI PRINCIPALI - MAIN DIMENSIONS				
		L	I	D	H	F
40000	MANIGLIA INOX CURVA	195	183	12	40	M5X10
40002	MANIGLIA INOX CURVA	104	96	8	28	M4X10



MANIGLIE INOX CURVA CON RONDELLA D'APPOGGIO

CODICE - CODE	descrizione - description	DIMENSIONI PRINCIPALI - MAIN DIMENSIONS				
		L	I	D	H	F
40003L	MANIGLIA INOX CURVA LUCIDA	98	88	10	43	M5X10
40003S	MANIGLIA INOX CURVA SABBBIATA	98	88	10	43	M5X10
40004L	MANIGLIA INOX CURVA LUCIDA	110	100	10	43	M5X10
40004S	MANIGLIA INOX CURVA SABBBIATA	110	100	10	43	M5X10
40005L	MANIGLIA INOX CURVA LUCIDA	130	120	10	43	M5X10
40005S	MANIGLIA INOX CURVA SABBBIATA	130	120	10	43	M5X10
40006L	MANIGLIA INOX CURVA LUCIDA	190	180	10	43	M5X10
40006S	MANIGLIA INOX CURVA SABBBIATA	190	180	10	43	M5X10

• Materiale: acciaio inox AISI 304. Superficie lucidata a specchio (finitura sabbata a richiesta). Settori d'impiego: industria farmaceutica, chimica, alimentare enologica e del confezionamento

• Material: stainless steel 1.4301. Polished surface (sandblasted treatment on request). Applications: pharmaceutical, chemical, food, wine and packaging industry.

Caratteristiche: DADI E RONDELLE

Features: NUTS & WASHERS

CODICE - CODE

40-DM8Z	Dado medio zincato - <i>Galvanized nut M8</i>
40-DM10Z	Dado medio zincato - <i>Galvanized nut M10</i>
40-DM12Z	Dado medio zincato - <i>Galvanized nut M12</i>
40-DM14Z	Dado medio zincato - <i>Galvanized nut M14</i>
40-DM16Z	Dado medio zincato - <i>Galvanized nut M16</i>
40-DM20Z	Dado medio zincato - <i>Galvanized nut M20</i>
40-DM24Z	Dado medio zincato - <i>Galvanized nut M24</i>
40-DM30Z	Dado medio zincato - <i>Galvanized nut M30</i>

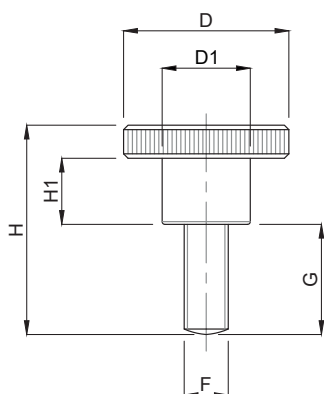
40-DM8I	Dado medio inox - <i>Stainless nut M8</i>
40-DM10I	Dado medio inox - <i>Stainless nut M10</i>
40-DM12I	Dado medio inox - <i>Stainless nut M12</i>
40-DM14I	Dado medio inox - <i>Stainless nut M14</i>
40-DM16I	Dado medio inox - <i>Stainless nut M16</i>
40-DM18I	Dado medio inox - <i>Stainless nut M18</i>
40-DM20I	Dado medio inox - <i>Stainless nut M20</i>
40-DM24I	Dado medio inox - <i>Stainless nut M24</i>
40-DM30I	Dado medio inox - <i>Stainless nut M30</i>

40-RD8Z	Rondella piana zincata - <i>Plain galvanized washer d.8</i>
40-RD10Z	Rondella piana zincata - <i>Plain galvanized washer d.10</i>
40-RD12Z	Rondella piana zincata - <i>Plain galvanized washer d.12</i>
40-RD14Z	Rondella piana zincata - <i>Plain galvanized washer d.14</i>
40-RD16Z	Rondella piana zincata - <i>Plain galvanized washer d.16</i>
40-RD20Z	Rondella piana zincata - <i>Plain galvanized washer d.20</i>
40-RD24Z	Rondella piana zincata - <i>Plain galvanized washer d.24</i>
40-RD30Z	Rondella piana zincata - <i>Plain galvanized washer d.30</i>

40-RD8I	Rondella piana inox - <i>Plain galvanized washer d.8</i>
40-RD10I	Rondella piana inox - <i>Plain galvanized washer d.10</i>
40-RD12I	Rondella piana inox - <i>Plain galvanized washer d.12</i>
40-RD14I	Rondella piana inox - <i>Plain galvanized washer d.14</i>
40-RD16I	Rondella piana inox - <i>Plain galvanized washer d.16</i>
40-RD20I	Rondella piana inox - <i>Plain galvanized washer d.20</i>
40-RD24I	Rondella piana inox - <i>Plain galvanized washer d.24</i>
40-RD30I	Rondella piana inox - <i>Plain galvanized washer d.30</i>



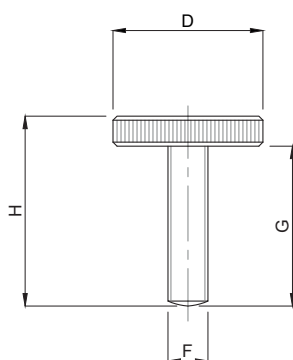
ACCESSORI



CODICE - CODE	descrizione - description	DIMENSIONI PRINCIPALI - MAIN DIMENSIONS					
		D	D1	F	G	H1	H
3000	VOLANTINO MASCHIO M5x6	20	10	M5	6	7,5	17,5
3001	VOLANTINO MASCHIO M5x8	20	10	M5	8	7,5	19,5
3002	VOLANTINO MASCHIO M5x10	20	10	M5	10	7,5	21,5
3003	VOLANTINO MASCHIO M5x12	20	10	M5	12	7,5	23,5
3004	VOLANTINO MASCHIO M5x16	20	10	M5	16	7,5	27,5
3005	VOLANTINO MASCHIO M5x20	20	10	M5	20	7,5	31,5
3006	VOLANTINO MASCHIO M6x12	24	12	M6	12	10	27
3007	VOLANTINO MASCHIO M6x16	24	12	M6	16	10	31
3008	VOLANTINO MASCHIO M6x20	24	12	M6	20	10	35
3009	VOLANTINO MASCHIO M6x25	24	12	M6	25	10	40
3010	VOLANTINO MASCHIO M6x30	24	12	M6	30	10	45
3011	VOLANTINO MASCHIO M8x12	30	16	M8	12	12	30
3012	VOLANTINO MASCHIO M8x16	30	16	M8	16	12	34
3013	VOLANTINO MASCHIO M8x20	30	16	M8	20	12	38
3014	VOLANTINO MASCHIO M8x25	30	16	M8	25	12	43
3015	VOLANTINO MASCHIO M8x30	30	16	M8	30	12	48
3016	VOLANTINO MASCHIO M8x35	30	16	M8	35	12	53

• Trattamento: Sabbiatura

• Treatment: Sandblasting



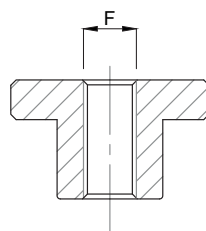
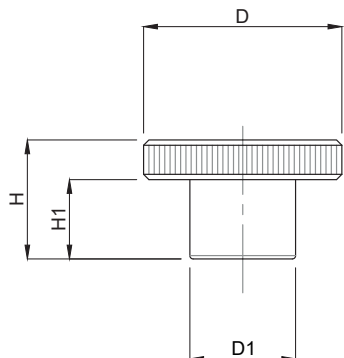
CODICE - CODE	descrizione - description	DIMENSIONI PRINCIPALI - MAIN DIMENSIONS			
		D	F	G	H
3017	VOLANTINO MASCHIO M5x10	20	M5	10	14
3018	VOLANTINO MASCHIO M5x12	20	M5	12	16
3019	VOLANTINO MASCHIO M5x16	20	M5	16	20
3020	VOLANTINO MASCHIO M5x20	20	M5	20	24
3021	VOLANTINO MASCHIO M6x12	24	M6	12	17
3022	VOLANTINO MASCHIO M6x16	24	M6	16	21
3023	VOLANTINO MASCHIO M6x20	24	M6	20	25
3024	VOLANTINO MASCHIO M6x25	24	M6	25	30
3025	VOLANTINO MASCHIO M6x30	24	M6	30	35
3026	VOLANTINO MASCHIO M8x12	30	M8	12	18
3027	VOLANTINO MASCHIO M8x16	30	M8	16	22
3028	VOLANTINO MASCHIO M8x20	30	M8	20	26
3029	VOLANTINO MASCHIO M8x25	30	M8	25	31
3030	VOLANTINO MASCHIO M8x30	30	M8	30	36

• Trattamento: Sabbiatura

• Treatment: Sandblasting

Caratteristiche: IMPUGNATURA ZIGRINATA

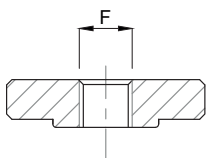
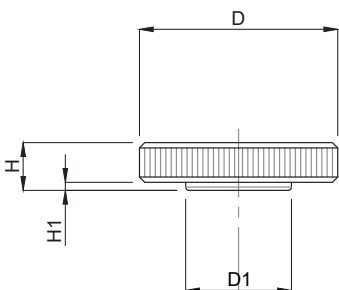
Features: KNURLED GRIP



CODICE - CODE	descrizione - description	DIMENSIONI PRINCIPALI - MAIN DIMENSIONS				
		D	D1	F	H1	H
3031	VOLANTINO FEMMINA M5	20	10	M5	7,5	11,5
3032	VOLANTINO FEMMINA M6	24	12	M6	10	15
3033	VOLANTINO FEMMINA M8	30	16	M8	12	18

• Trattamento: Sabbiatura

• Treatment: Sandblasting



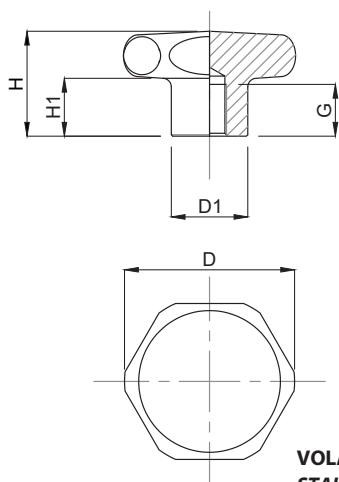
CODICE - CODE	descrizione - description	DIMENSIONI PRINCIPALI - MAIN DIMENSIONS				
		D	D1	F	H1	H
3034	VOLANTINO FEMMINA M5	20	10	M5	1	5
3035	VOLANTINO FEMMINA M6	24	12	M6	1	6
3036	VOLANTINO FEMMINA M8	30	16	M8	2	8

• Trattamento: Sabbiatura

• Treatment: Sandblasting

- Volantini di manovra per l'industria farmaceutica, chimica, beverage, alimentare e del packaging.
- Materiale: acciaio inox AISI 303 (a richiesta AISI 304 e 316)

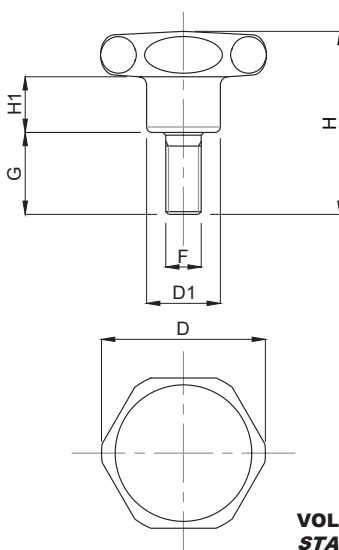
- Knobs for pharmaceutical, chimica, berage and food industry
- Material: stainless steel 1.4305 (1.4301 and 1.4401 on request)



VOLANTINI INOX A LOBI - FILETTO FEMMINA
STAINLESS STEEL KNOBS - FEMALE



CODICE - CODE	descrizione - description	DIMENSIONI PRINCIPALI - MAIN DIMENSIONS					
		D	D1	H	H1	G	F
30000E/27	VOLANTINO D27 M5	27	15	19	10	10	M5
30010E/33	VOLANTINO D33 M6	33	19	23	12	12	M6
30020E/40	VOLANTINO D40 M8	40	21	27	15	13	M8
30030E/50	VOLANTINO D50 M10	50	25	33	17,5	17	M10
30040E/60	VOLANTINO D60 M12	60	27	37	20	20	M12



VOLANTINI INOX A LOBI - FILETTO MASCHIO
STAINLESS STEEL KNOBS - MALE



CODICE - CODE	descrizione - description	DIMENSIONI PRINCIPALI - MAIN DIMENSIONS					
		D	D1	H	H1	G	F
30060E/27	VOLANTINO D27 M6	27	15	30	10	10	M6
30070E/33	VOLANTINO D33 M8	33	19	43	11	20	M8
30080E/40	VOLANTINO D40 M8	40	21	47	15	20	M8
30090E/50	VOLANTINO D50 M10	50	25	63	17,5	30	M10
30100E/60	VOLANTINO D60 M12	60	27	77	20	40	M12

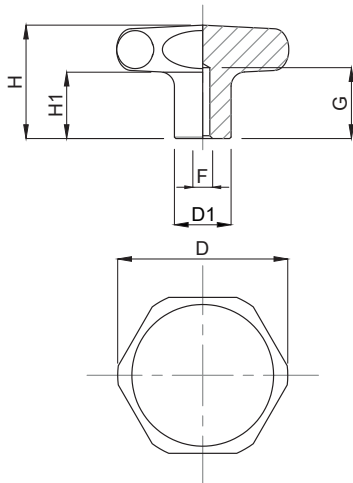
- Volantini dal design privo di cavità e pertanto non depositari di sporco e impurità. Settori d'impiego: industria farmaceutica, chimica, beverage, alimentare e del packaging
- Materiale: acciaio inox AISI 304 (a richiesta AISI 316). Superficie lucidata a specchio o, a richiesta, sabbiata
- Material: 1.4301 (1.4401 request). Polished surface (sandblasted treatment on request). Thanks to their design the knobs avoid any dirt and dust deposit.
- Applications: pharmaceutical, chemical, food, wine and packaging industry.

Volantini Inox

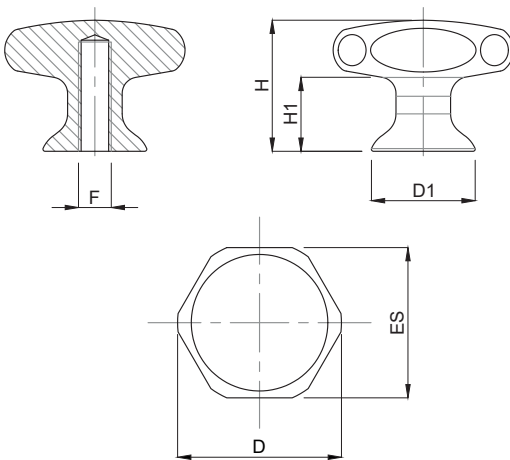
ACCESSORI

Caratteristiche: **IMPUGNATURA A LOBI**

Features: **STAR GRIP**



CODICE - CODE	descrizione - description	DIMENSIONI PRINCIPALI - MAIN DIMENSIONS					
		D	D1	H	H1	G	F
30000/40	VOLANTINO D40 FORO D5	40	14	25	12,5	18	5
30010/50	VOLANTINO D50 FORO D5	50	18	32	17,5	21	5
30020/60	VOLANTINO D60 FORO D5	60	20	40	20	25	5
30030/65	VOLANTINO D65 FORO D5	65	20	40	20	25	5



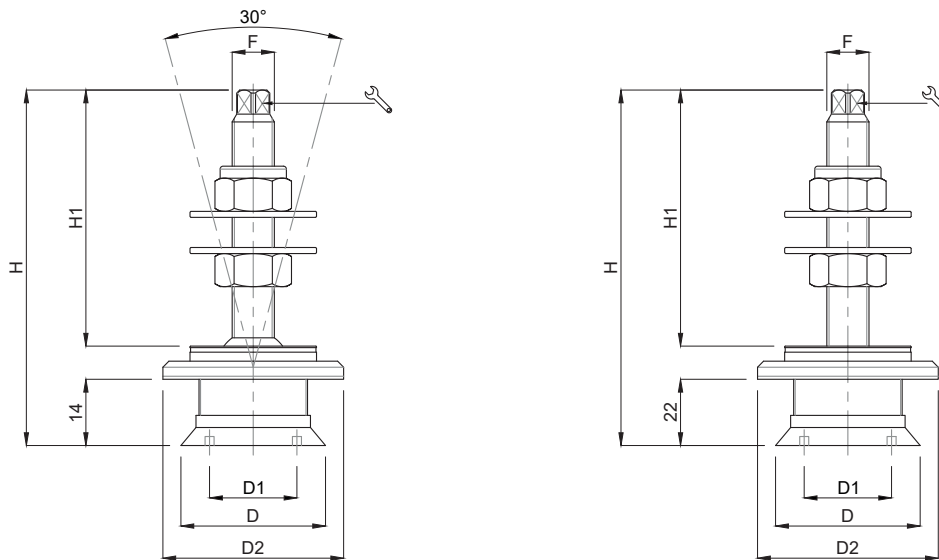
CODICE - CODE	descrizione - description	DIMENSIONI PRINCIPALI - MAIN DIMENSIONS					
		D	D1	ES	F	H	H1
30005/27SL20	VOLANTINO D27 M5	27	15	24	M5x15	20	13
30010E/33SL24	VOLANTINO D33 M6	33	19	30	M6x20	24	13
30020E/40SL28	VOLANTINO D40 M8	40	24	36	M8x20	28	16
30030E/50SL30	VOLANTINO D50 M10	50	24	46	M10x25	30	16
30050E/65SL40	VOLANTINO D65 M12	65	31	60	M12x25	40	24


• Volantini dal design privo di cavità e pertanto non depositari di sporco e impurità. Settori d'impiego: industria farmaceutica, chimica, beverage, alimentare e del packaging

• Materiale: acciaio inox AISI 304 (a richiesta AISI 316). Superficie lucidata a specchio o, a richiesta, sabbiata

• Material: 1.4301 (1.4401 request). Polished surface (sandblasted treatment on request). Thanks to their design the knobs avoid any dirt and dust deposit.

• Applications: pharmaceutical, chemical, food, wine and packaging industry.



CODICE - CODE	DIMENSIONI PRINCIPALI - MAIN DIMENSIONS							CARICO TRAZIONE MAX MAXIMUM TRACTIVE LOAD
	standard standard	D	D1	D2		F	H	
STELO FISSO - FIXED SCREW								
20000/GLASS	Ø 48	Ø 38	60	9	M14	117	83	2500 Kg
STELO SNODATO - ARTICULATED SCREW								
20001/GLASS	Ø 48	Ø 38	60	9	M14	115	88	2500 Kg

• Materiale: stelo filettato AISI 316; ghiera superiore per bloccaggio vetro in AISI 316; ghiera inferiore per alloggiamento vetro AISI316; nr 01 dado M14 inox; nr 01 dado autobloccante inox; nr 2 rondelle piane d.42x3; nr 1 rondella in nylon bianco; nr 1 guarnizione ammortizzante sagomata NBR 90 shore bianca

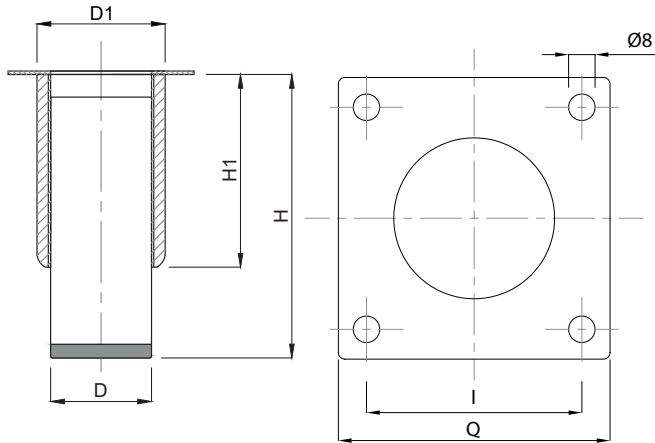
Applicazioni: costruzioni di strutture in vetro per settori civile, industriale, architettonico ecc.

• Material: stainless steel screw 1.4401; stainless steel upper ring nut for the glass fixing; stainless steel lower ring nut for the glass positioning; stainless steel nut M14; stainless steel self-locking nut; 2 plain washers D42x3; white nylon washer; shaped shock absorber gasket in white NBR 90 shore.

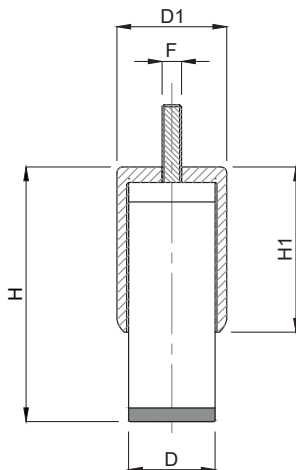
Applications: glass buildings in general

SUPPORTI INOX STAINLESS STEEL SUPPORTS

- I valori dei carichi sopra riportati sono calcolati in condizioni statiche alla metà della lunghezza dello stelo filettato. Qualora s'intendesse utilizzare i supporti in presenza di vibrazioni o carichi in movimento, tali valori dovranno essere adeguatamente ridotti. Per ulteriori chiarimenti consultare il nostro ufficio tecnico. Ogni nostra responsabilità decade in caso di manomissioni o modifiche dei componenti.
- *Load values above mentioned have to be considered referring to static conditions calculated at the half of the screw length. In conditions of vibrations or in presence of dynamic loads these values should be reduced. For further information consult our technical office. We cannot accept responsibility for mounts that have been tampered or modified*



CODICE - CODE	DIMENSIONI PRINCIPALI - MAIN DIMENSIONS						CARICO STATICO STATIC LOAD NEWTON
	D	D1	H	H1	Q	I	
50000	44,5	56,5	130/180	85	82	65	5000
50010	56,6	64	130/180	85	82	65	8000



CODICE - CODE	DIMENSIONI PRINCIPALI - MAIN DIMENSIONS					CARICO STATICO STATIC LOAD NEWTON
	D	D1	H	H1	F	
50019	30	40	80/110	67	M10x15	3000
50020	44,5	56,5	130/180	85	M10x30	5000
50030	56,6	64	130/180	85	M10x30	8000

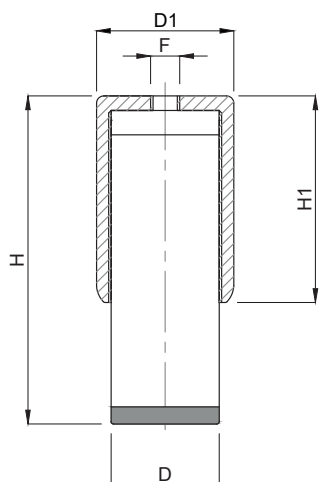
- Manicotto acciaio inox (AISI 304) con filettatura interna in nylon rinforzato con fibre di vetro. Piede in acciaio inox AISI 304 a base rotonda. Disco antiscivolo in PVC nero
- I valori dei carichi sopra riportati sono calcolati in condizioni statiche alla metà della lunghezza dello stelo filettato. Qualora s'intendesse utilizzare i supporti in presenza di vibrazioni o carichi in movimento, tali valori dovranno essere adeguatamente ridotti. Per ulteriori chiarimenti consultare il nostro ufficio tecnico. Ogni nostra responsabilità decade in caso di manomissioni o modifiche dei componenti.
- *Stainless steel reducing socket 1.4301 with internal thread in nylon reinforced by fiber glass. Stainless steel foot 1.4301 Anti-slip pad in black PVC*
- *Load values above mentioned have to be considered referring to static conditions calculated at the half of the screw length. In conditions of vibrations or in presence of dynamic loads these values should be reduced. For further information consult our technical office. We cannot accept responsibility for mounts that have been tampered or modified*

Supporti Inox a soffietto

ACCESSORI

Caratteristiche: **ALLUNGABILE**

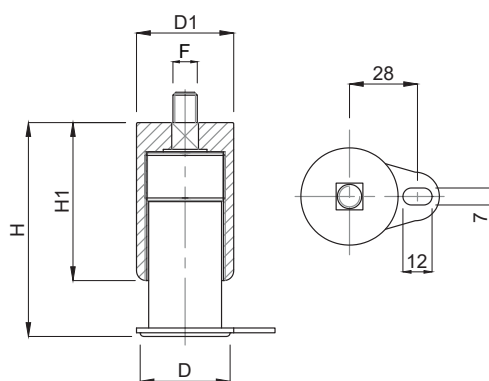
Features: **EXTENDABLE**



CODICE - CODE	DIMENSIONI PRINCIPALI - MAIN DIMENSIONS					CARICO STATICO STATIC LOAD NEWTON
	D	D1	H	H1	F	
50039	44,5	52	85/110	62	M10	4000
50040	44,5	56,5	130/180	85	M10	5000
50050	56,6	64	130/180	85	M10	8000

• Manicotto acciaio inox (AISI 304) con filettatura interna in nylon rinforzato con fibre di vetro. Piede in acciaio inox AISI 304 a base rotonda. Disco antiscivolo in PVC nero

• *Stainless steel reducing socket 1.4301 with internal thread in nylon reinforced by fiber glass. Stainless steel foot 1.4301 Anti-slip pad in black PVC*

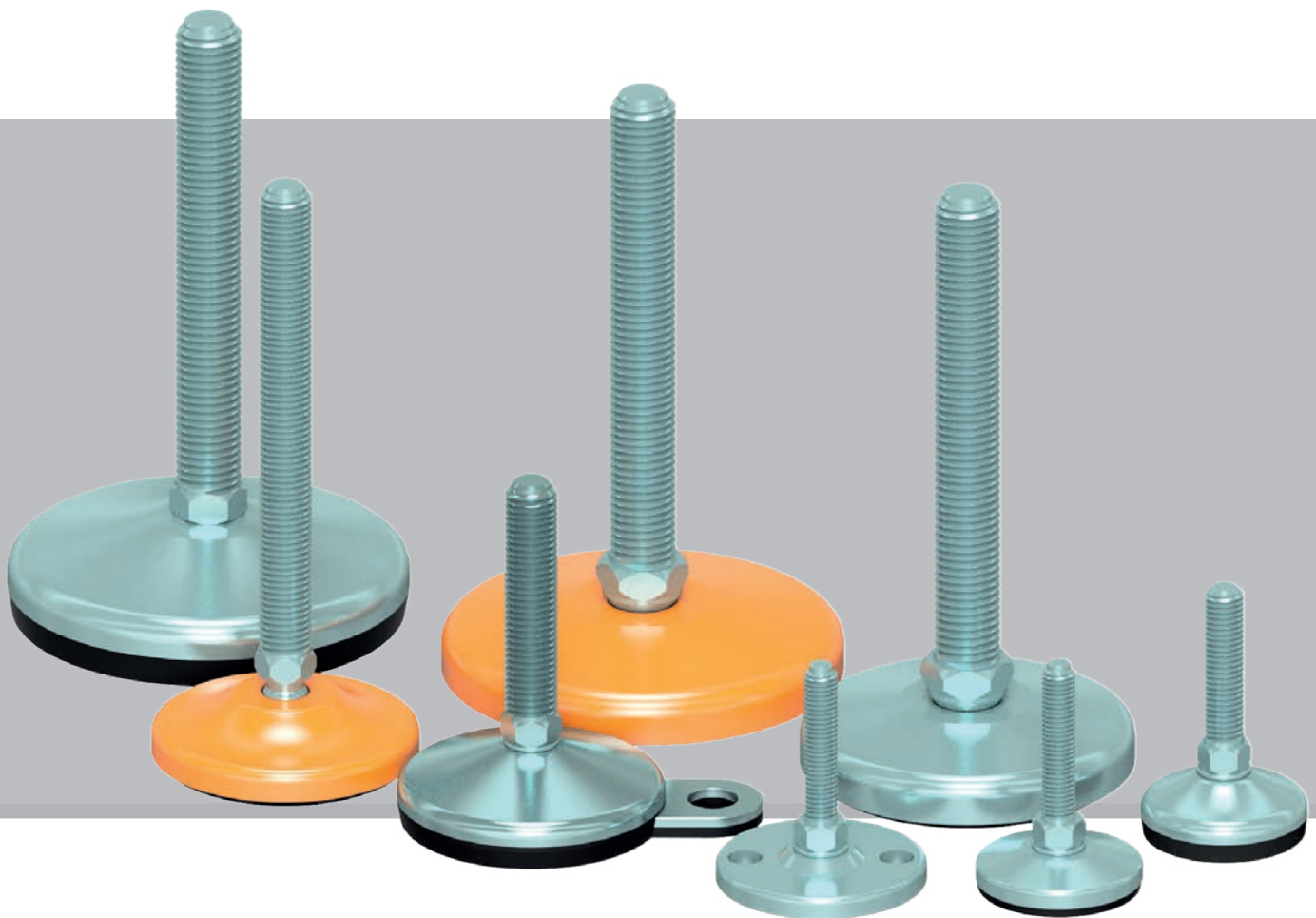


CODICE CODE	DESCRIZIONE DESCRIPTION	DIMENSIONI PRINCIPALI - MAIN DIMENSIONS					CARICO STATICO STATIC LOAD NEWTON
		D	D1	H	H1	F	
50019/F	SUPPORTO INOX CON FISSAGGIO	40	40	88/110	67	M10x12	3000

• Supporto in acciaio inox (AISI 304), tappo in poliammide rinforzata, stelo in acciaio inox AISI 304

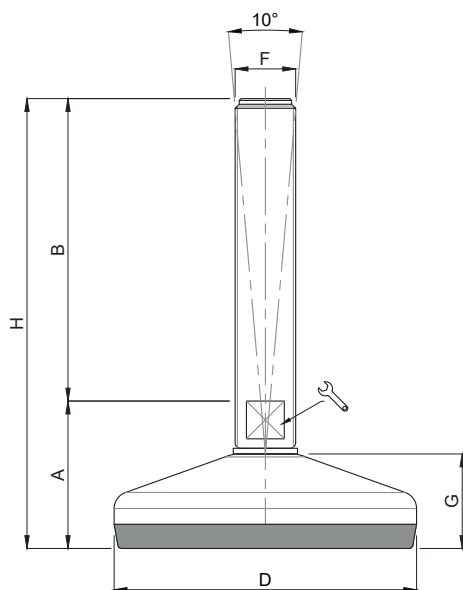
• *Material: stainless steel support 1.4301, plug in polyamide reinforced by fiber glass, stainless steel screw 1.4301*


LINEA ACCIAIO STEEL LINE



ACCIAIO

PAG. 251	VULCANIZZATO <i>VULCANIZED</i>
PAG. 263	MEDIA PORTATA <i>MEDIUM LOAD</i>
PAG. 275	CARICHI PESANTI 30° <i>HEAVY DUTY 30°</i>
PAG. 282	CARICHI PESANTI 10° <i>HEAVY DUTY 10°</i>
PAG. 286	CARICHI PESANTI 0° <i>HEAVY DUTY 0°</i>



CODICE - CODE	descrizione description	DIMENSIONI PRINCIPALI - MAIN DIMENSIONS							CARICO STATICO STATIC LOAD NEWTON
		A	B	D		F	G	H	
25700	M8x25	26	25	ø 40	6	M8	15	51	3000
25702	M8x50	26	50	ø 40	6	M8	15	76	3000
25704	M8x75	26	75	ø 40	6	M8	15	101	3000
25706	M10x25	26	25	ø 40	8	M10	15	51	3000
25708	M10x50	26	50	ø 40	8	M10	15	76	3000
25710	M10x75	26	75	ø 40	8	M10	15	101	3000
25712	M10x100	26	100	ø 40	8	M10	15	126	3000
25714	M10x125	26	125	ø 40	8	M10	15	151	3000
25716	M12x50	26	50	ø 40	10	M12	15	76	3000
25718	M12x75	26	75	ø 40	10	M12	15	101	3000
25720	M12x100	26	100	ø 40	10	M12	15	126	3000
25722	M12x125	26	125	ø 40	10	M12	15	151	3000
25724	M12x150	26	150	ø 40	10	M12	15	176	3000

• Materiale base e stelo: acciaio zincato FE
Gomma vulcanizzata NBR 80 shore

• I valori dei carichi sopra riportati sono calcolati in condizioni statiche alla metà della lunghezza dello stelo filettato. Qualora s'intendesse utilizzare i supporti in presenza di vibrazioni o carichi in movimento, tali valori dovranno essere adeguatamente ridotti. Per ulteriori chiarimenti consultare il nostro ufficio tecnico.

Ogni nostra responsabilità decade in caso di manomissioni o modifiche dei componenti

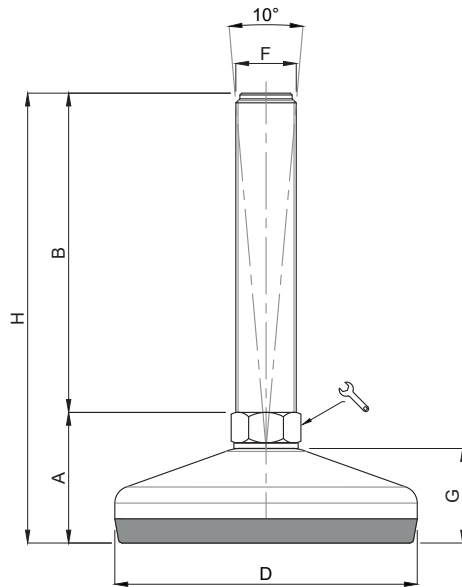
• Base material: galvanized steel C40
Screw material: galvanized steel
Pad: vulcanized rubber NBR 80 shore


• Load values above mentioned have to be considered referring to static conditions calculated at the half of the screw length. In conditions of vibrations or in presence of dynamic loads these values should be reduced. For further information consult our technical office.

We cannot accept responsibility for mounts that have been tampered or modified

Caratteristiche: BASE VULCANIZZATA Ø 50, STELO SNODATO 10°

Features: VULCANIZED BASE Ø 50, 10° ARTICULATED STEM



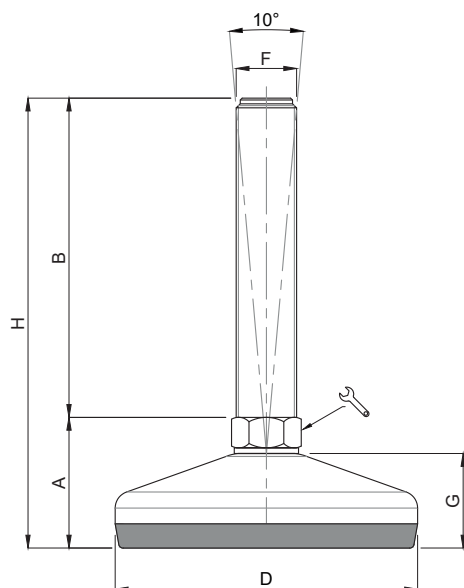
CODICE - CODE	descrizione description	DIMENSIONI PRINCIPALI - MAIN DIMENSIONS							CARICO STATICO STATIC LOAD NEWTON
		A	B	D		F	G	H	
25800	M10x50	29	50	Ø 50	14	M10	19	79	4000
25802	M10x100	29	100	Ø 50	14	M10	19	129	4000
25810	M12x50	29	50	Ø 50	14	M12	19	79	4000
25812	M12x100	29	100	Ø 50	14	M12	19	129	4000
25814	M12x150	29	150	Ø 50	14	M12	19	179	4000
25820	M14x50	29	50	Ø 50	14	M14	19	79	4000
25822	M14x100	29	100	Ø 50	14	M14	19	129	4000
25824	M14x150	29	150	Ø 50	14	M14	19	179	4000
25830	M16x75	29	75	Ø 50	16	M16	19	104	4000
25832	M16x100	29	100	Ø 50	16	M16	19	129	4000
25834	M16x150	29	150	Ø 50	16	M16	19	179	4000
25836	M16x200	29	200	Ø 50	16	M16	19	229	4000


• Materiale base e stelo: acciaio zincato FE
Gomma vulcanizzata NBR 80 shore

• I valori dei carichi sopra riportati sono calcolati in condizioni statiche alla metà della lunghezza dello stelo filettato. Qualora s'intendesse utilizzare i supporti in presenza di vibrazioni o carichi in movimento, tali valori dovranno essere adeguatamente ridotti. Per ulteriori chiarimenti consultare il nostro ufficio tecnico.
Ogni nostra responsabilità decade in caso di manomissioni o modifiche dei componenti

• Base material: galvanized steel C40
Screw material: galvanized steel
Pad: vulcanized rubber NBR 80 shore

• Load values above mentioned have to be considered referring to static conditions calculated at the half of the screw length. In conditions of vibrations or in presence of dynamic loads these values should be reduced. For further information consult our technical office.
We cannot accept responsibility for mounts that have been tampered or modified



CODICE - CODE	descrizione description	DIMENSIONI PRINCIPALI - MAIN DIMENSIONS							CARICO STATICO STATIC LOAD NEWTON
		A	B	D		F	G	H	
25850	M10X50	32	50	Ø 60	14	M10	22	82	7000
25852	M10X100	32	100	Ø 60	14	M10	22	132	7000
25860	M12X50	32	50	Ø 60	14	M12	22	82	7000
25862	M12X100	32	100	Ø 60	14	M12	22	132	7000
25864	M12X150	32	150	Ø 60	14	M12	22	182	7000
25870	M14X50	32	50	Ø 60	14	M14	22	82	7000
25872	M14X100	32	100	Ø 60	14	M14	22	132	7000
25874	M14X150	32	150	Ø 60	14	M14	22	182	7000
25880	M16X75	32	75	Ø 60	16	M16	22	107	7000
25882	M16X100	32	100	Ø 60	16	M16	22	132	7000
25884	M16X150	32	150	Ø 60	16	M16	22	182	7000
25886	M16X200	32	200	Ø 60	16	M16	22	232	7000
25890	M20X75	33	75	Ø 60	20	M20	22	108	7000
25892	M20X100	33	100	Ø 60	20	M20	22	133	7000
25894	M20X150	33	150	Ø 60	20	M20	22	183	7000
25896	M20X200	33	200	Ø 60	20	M20	22	233	7000
25898	M20X250	33	250	Ø 60	20	M20	22	283	7000

• Materiale base e stelo: acciaio zincato FE
Gomma vulcanizzata NBR 80 shore

• I valori dei carichi sopra riportati sono calcolati in condizioni statiche alla metà della lunghezza dello stelo filettato. Qualora s'intendesse utilizzare i supporti in presenza di vibrazioni o carichi in movimento, tali valori dovranno essere adeguatamente ridotti. Per ulteriori chiarimenti consultare il nostro ufficio tecnico.

Ogni nostra responsabilità decade in caso di manomissioni o modifiche dei componenti

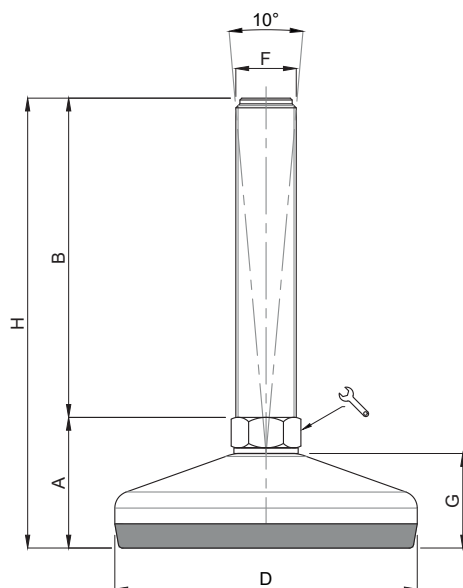
• Base material: galvanized steel C40
Screw material: galvanized steel
Pad: vulcanized rubber NBR 80 shore


• Load values above mentioned have to be considered referring to static conditions calculated at the half of the screw length. In conditions of vibrations or in presence of dynamic loads these values should be reduced. For further information consult our technical office.

We cannot accept responsibility for mounts that have been tampered or modified

Caratteristiche: BASE VULCANIZZATA Ø 80, STELO SNODATO 10°

Features: VULCANIZED BASE Ø 80, 10° ARTICULATED STEM

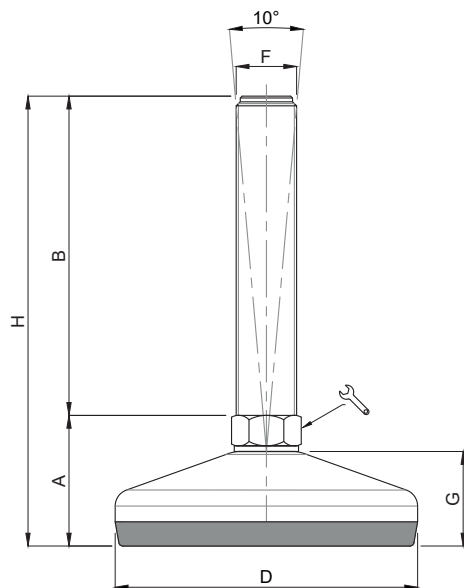



CODICE - CODE	descrizione description	DIMENSIONI PRINCIPALI - MAIN DIMENSIONS							CARICO STATICO STATIC LOAD NEWTON
		A	B	D		F	G	H	
26000	M10x50	35	50	Ø 80	14	M10	25	85	10000
26004	M10x100	35	100	Ø 80	14	M10	25	135	10000
26010	M12x50	35	50	Ø 80	14	M12	25	85	10000
26014	M12x100	35	100	Ø 80	14	M12	25	135	10000
26018	M12x150	35	150	Ø 80	14	M12	25	185	10000
26022	M14x50	35	50	Ø 80	14	M14	25	85	10000
26024	M14x100	35	100	Ø 80	14	M14	25	135	10000
26028	M14x150	35	150	Ø 80	14	M14	25	185	10000
26034	M16x75	35	75	Ø 80	16	M16	25	110	10000
26036	M16x100	35	100	Ø 80	16	M16	25	135	10000
26040	M16x150	35	150	Ø 80	16	M16	25	185	10000
26042	M16x200	35	200	Ø 80	16	M16	25	235	10000
26050	M20x75	36	75	Ø 80	20	M20	25	111	10000
26052	M20x100	36	100	Ø 80	20	M20	25	136	10000
26054	M20x150	36	150	Ø 80	20	M20	25	186	10000
26058	M20x200	36	200	Ø 80	20	M20	25	236	10000
26060	M20x250	36	250	Ø 80	20	M20	25	286	10000
26070	M24x75	36	75	Ø 80	24	M24	25	111	10000
26072	M24x100	36	100	Ø 80	24	M24	25	136	10000
* 26076	M24x150	36	150	Ø 80	24	M24	25	186	10000
* 26080	M24x200	36	200	Ø 80	24	M24	25	236	10000

* Disponibile con Filettatura a passo fine. Aggiungere "/P2" al codice
Available with Thin pitch thread. Please, add "/P2" to the code

• Materiale base e stelo: acciaio zincato FE
Gomma vulcanizzata NBR 80 shore

• Base material: galvanized steel C40
Screw material: galvanized steel
Pad: vulcanized rubber NBR 80 shore



CODICE - CODE	descrizione description	DIMENSIONI PRINCIPALI - MAIN DIMENSIONS							CARICO STATICO STATIC LOAD NEWTON
		A	B	D		F	G	H	
26090	M16x75	37,5	75	Ø100	16	M16	28	112,5	15000
26092	M16x100	37,5	100	Ø100	16	M16	28	137,5	15000
26096	M16x150	37,5	150	Ø100	16	M16	28	187,5	15000
26100	M16x200	37,5	200	Ø100	16	M16	28	237,5	15000
26110	M20x75	38,5	75	Ø100	20	M20	28	113,5	15000
26112	M20x100	38,5	100	Ø100	20	M20	28	138,5	15000
26116	M20x150	38,5	150	Ø100	20	M20	28	188,5	15000
26120	M20x200	38,5	200	Ø100	20	M20	28	238,5	15000
26124	M20x250	38,5	250	Ø100	20	M20	28	288,5	15000
26130	M24x100	38,5	100	Ø100	24	M24	28	138,5	15000
* 26134	M24x150	38,5	150	Ø100	24	M24	28	188,5	15000
* 26140	M24x200	38,5	200	Ø100	24	M24	28	238,5	15000
* 26144	M24x250	38,5	250	Ø100	24	M24	28	288,5	15000
26150	M30x100	39,5	100	Ø100	30	M30	28	139,5	15000
* 26154	M30x150	39,5	150	Ø100	30	M30	28	189,5	15000
* 26158	M30x200	39,5	200	Ø100	30	M30	28	239,5	15000
26162	M30x250	39,5	250	Ø100	30	M30	28	289,5	15000

* Disponibile con Filettatura a passo fine. Aggiungere "/P2" al codice
Available with Thin pitch thread. Please, add "/P2" to the code

• Materiale base e stelo: acciaio zincato FE
Gomma vulcanizzata NBR 80 shore

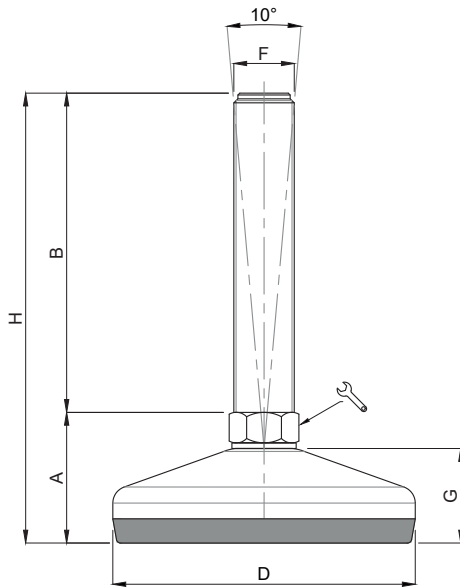
• I valori dei carichi sopra riportati sono calcolati in condizioni statiche alla metà della lunghezza dello stelo filettato. Qualora s'intendesse utilizzare i supporti in presenza di vibrazioni o carichi in movimento, tali valori dovranno essere adeguatamente ridotti. Per ulteriori chiarimenti consultare il nostro ufficio tecnico.
Ogni nostra responsabilità decade in caso di manomissioni o modifiche dei componenti


• Base material: galvanized steel C40
Screw material: galvanized steel
Pad: vulcanized rubber NBR 80 shore

• Load values above mentioned have to be considered referring to static conditions calculated at the half of the screw length. In conditions of vibrations or in presence of dynamic loads these values should be reduced. For further information consult our technical office.
We cannot accept responsibility for mounts that have been tampered or modified

Caratteristiche: BASE VULCANIZZATA Ø 120, STELO SNODATO 10°

Features: VULCANIZED BASE Ø 120, 10° ARTICULATED STEM



CODICE - CODE	descrizione description	DIMENSIONI PRINCIPALI - MAIN DIMENSIONS							CARICO STATICO STATIC LOAD NEWTON
		A	B	D		F	G	H	
26200	M16x75	41,5	75	Ø120	16	M16	32	116,5	30000
26202	M16x100	41,5	100	Ø120	16	M16	32	141,5	30000
26204	M16x150	41,5	150	Ø120	16	M16	32	191,5	30000
26206	M16x200	41,5	200	Ø120	16	M16	32	241,5	30000
26210	M20x75	42,5	75	Ø120	20	M20	32	117,5	30000
26212	M20x100	42,5	100	Ø120	20	M20	32	142,5	30000
26214	M20x150	42,5	150	Ø120	20	M20	32	192,5	30000
26216	M20x200	42,5	200	Ø120	20	M20	32	242,5	30000
26218	M20x250	42,5	250	Ø120	20	M20	32	292,5	30000
26220	M24x100	42,5	100	Ø120	24	M24	32	142,5	30000
* 26222	M24x150	42,5	150	Ø120	24	M24	32	192,5	30000
* 26224	M24x200	42,5	200	Ø120	24	M24	32	242,5	30000
26226	M24x250	42,5	250	Ø120	24	M24	32	292,5	30000
26230	M30x100	43,5	100	Ø120	30	M30	32	143,5	30000
* 26232	M30x150	43,5	150	Ø120	30	M30	32	193,5	30000
* 26234	M30x200	43,5	200	Ø120	30	M30	32	243,5	30000
26236	M30x250	43,5	250	Ø120	30	M30	32	293,5	30000

* Disponibile con Filettatura a passo fine. Aggiungere "/P2" al codice
Available with Thin pitch thread. Please, add "/P2" to the code

• Materiale base e stelo: acciaio zincato FE
Gomma vulcanizzata NBR 80 shore

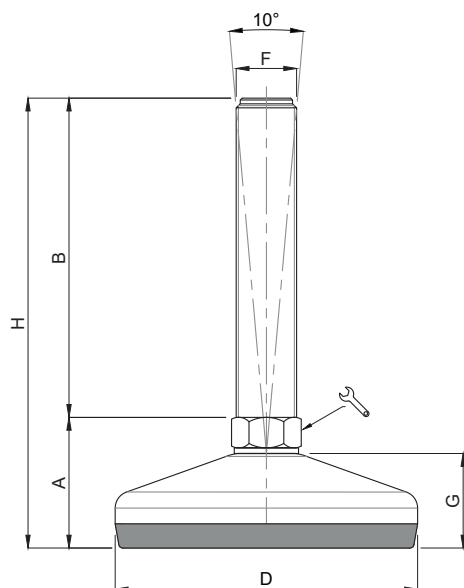
• I valori dei carichi sopra riportati sono calcolati in condizioni statiche alla metà della lunghezza dello stelo filettato. Qualora s'intendesse utilizzare i supporti in presenza di vibrazioni o carichi in movimento, tali valori dovranno essere adeguatamente ridotti. Per ulteriori chiarimenti consultare il nostro ufficio tecnico.


Ogni nostra responsabilità decade in caso di manomissioni o modifiche dei componenti

• Base material: galvanized steel C40
Screw material: galvanized steel
Pad: vulcanized rubber NBR 80 shore

• Load values above mentioned have to be considered referring to static conditions calculated at the half of the screw length. In conditions of vibrations or in presence of dynamic loads these values should be reduced. For further information consult our technical office.

We cannot accept responsibility for mounts that have been tampered or modified



CODICE - CODE	descrizione description	DIMENSIONI PRINCIPALI - MAIN DIMENSIONS							CARICO STATICO STATIC LOAD NEWTON
		A	B	D		F	G	H	
26238	M16x75	44,5	75	Ø150	16	M16	35	119,5	30000
26240	M16x100	44,5	100	Ø150	16	M16	35	144,5	30000
26242	M16x150	44,5	150	Ø150	16	M16	35	194,5	30000
26244	M16x200	44,5	200	Ø150	16	M16	35	244,5	30000
26246	M20x75	44	75	Ø150	20	M20	35	119	30000
26248	M20x100	44	100	Ø150	20	M20	35	144	30000
26250	M20x150	44	150	Ø150	20	M20	35	194	30000
26252	M20x200	44	200	Ø150	20	M20	35	244	30000
26254	M20x250	44	250	Ø150	20	M20	35	294	30000
26256	M24x100	44	100	Ø150	24	M24	35	144	40000
* 26258	M24x150	44	150	Ø150	24	M24	35	194	40000
* 26260	M24x200	44	200	Ø150	24	M24	35	244	40000
26262	M24x250	44	250	Ø150	24	M24	35	294	40000
26264	M30x100	44	100	Ø150	30	M30	35	145	40000
* 26266	M30x150	44	150	Ø150	30	M30	35	195	40000
* 26268	M30x200	44	200	Ø150	30	M30	35	245	40000
26270	M30x250	44	250	Ø150	30	M30	35	295	40000

* Disponibile con Filettatura a passo fine. Aggiungere "/P2" al codice
Available with Thin pitch thread. Please, add "/P2" to the code

• Materiale base e stelo: acciaio zincato FE
Gomma vulcanizzata NBR 80 shore

• I valori dei carichi sopra riportati sono calcolati in condizioni statiche alla metà della lunghezza dello stelo filettato. Qualora s'intendesse utilizzare i supporti in presenza di vibrazioni o carichi in movimento, tali valori dovranno essere adeguatamente ridotti. Per ulteriori chiarimenti consultare il nostro ufficio tecnico.

Ogni nostra responsabilità decade in caso di manomissioni o modifiche dei componenti

• Base material: galvanized steel C40
Screw material: galvanized steel
Pad: vulcanized rubber NBR 80 shore

• Load values above mentioned have to be considered referring to static conditions calculated at the half of the screw length. In conditions of vibrations or in presence of dynamic loads these values should be reduced. For further information consult our technical office.

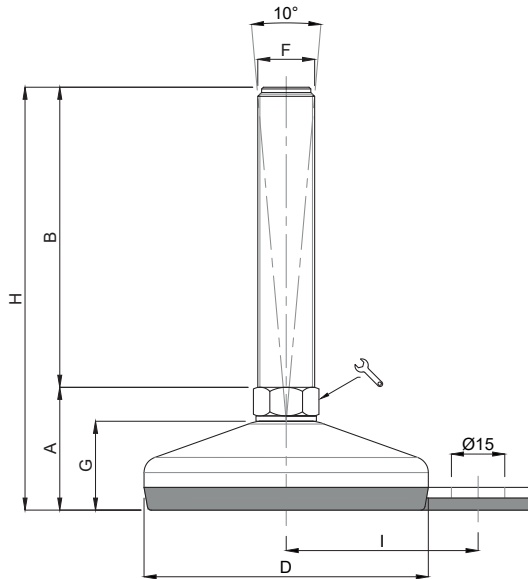
We cannot accept responsibility for mounts that have been tampered or modified


Piede in Acciaio Zincato

VULCANIZZATO

Caratteristiche: BASE VULCANIZZATA CON FISSAGGIO Ø 60,
STELO SNODATO 10°

Features: VULCANIZED BOLT/DOWN BASE Ø 60, 10° ARTICULATED STEM



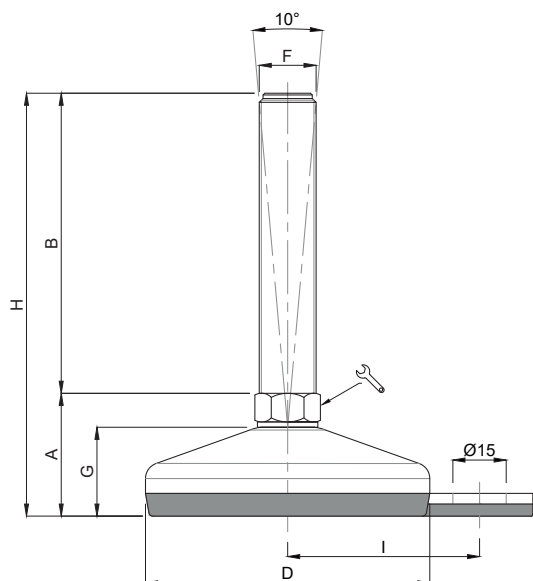
CODICE - CODE	descrizione description	DIMENSIONI PRINCIPALI - MAIN DIMENSIONS								CARICO STATICO STATIC LOAD NEWTON
		A	B	D		F	G	H	I	
25850/F	M10X50	32	50	Ø 60	14	M10	22	82	45	7000
25852/F	M10X100	32	100	Ø 60	14	M10	22	132	45	7000
25860/F	M12X50	32	50	Ø 60	14	M12	22	82	45	7000
25862/F	M12X100	32	100	Ø 60	14	M12	22	132	45	7000
25864/F	M12X150	32	150	Ø 60	14	M12	22	182	45	7000
25870/F	M14X50	32	50	Ø 60	14	M14	22	82	45	7000
25872/F	M14X100	32	100	Ø 60	14	M14	22	132	45	7000
25874/F	M14X150	32	150	Ø 60	14	M14	22	182	45	7000
25880/F	M16X75	32	75	Ø 60	16	M16	22	107	45	7000
25882/F	M16X100	32	100	Ø 60	16	M16	22	132	45	7000
25884/F	M16X150	32	150	Ø 60	16	M16	22	182	45	7000
25886/F	M16X200	32	200	Ø 60	16	M16	22	232	45	7000
25890/F	M20X75	33	75	Ø 60	20	M20	22	108	45	7000
25892/F	M20X100	33	100	Ø 60	20	M20	22	133	45	7000
25894/F	M20X150	33	150	Ø 60	20	M20	22	183	45	7000
25896/F	M20X200	33	200	Ø 60	20	M20	22	233	45	7000
25898/F	M20X250	33	250	Ø 60	20	M20	22	283	45	7000

• Materiale base e stelo: acciaio zincato FE
Gomma vulcanizzata NBR 80 shore

• I valori dei carichi sopra riportati sono calcolati in condizioni statiche alla metà della lunghezza dello stelo filettato. Qualora s'intendesse utilizzare i supporti in presenza di vibrazioni o carichi in movimento, tali valori dovranno essere adeguatamente ridotti. Per ulteriori chiarimenti consultare il nostro ufficio tecnico.
Ogni nostra responsabilità decade in caso di manomissioni o modifiche dei componenti

• Base material: galvanized steel C40
Screw material: galvanized steel
Pad: vulcanized rubber NBR 80 shore

• Load values above mentioned have to be considered referring to static conditions calculated at the half of the screw length. In conditions of vibrations or in presence of dynamic loads these values should be reduced. For further information consult our technical office.
We cannot accept responsibility for mounts that have been tampered or modified



CODICE - CODE	descrizione description	DIMENSIONI PRINCIPALI - MAIN DIMENSIONS								CARICO STATICO STATIC LOAD NEWTON
		A	B	D	🔑	F	G	H	I	
26000/F	M10x50	35	50	Ø 80	14	M10	25	85	54	10000
26004/F	M10x100	35	100	Ø 80	14	M10	25	135	54	10000
26010/F	M12x50	35	50	Ø 80	14	M12	25	85	54	10000
26014/F	M12x100	35	100	Ø 80	14	M12	25	135	54	10000
26018/F	M12x150	35	150	Ø 80	14	M12	25	185	54	10000
26022/F	M14x50	35	50	Ø 80	14	M14	25	85	54	10000
26024/F	M14x100	35	100	Ø 80	14	M14	25	135	54	10000
26028/F	M14x150	35	150	Ø 80	14	M14	25	185	54	10000
26034/F	M16x75	35	75	Ø 80	16	M16	25	110	54	10000
26036/F	M16x100	35	100	Ø 80	16	M16	25	135	54	10000
26040/F	M16x150	35	150	Ø 80	16	M16	25	185	54	10000
26042/F	M16x200	35	200	Ø 80	16	M16	25	235	54	10000
26050/F	M20x75	36	75	Ø 80	20	M20	25	111	54	10000
26052/F	M20x100	36	100	Ø 80	20	M20	25	136	54	10000
26054/F	M20x150	36	150	Ø 80	20	M20	25	186	54	10000
26058/F	M20x200	36	200	Ø 80	20	M20	25	236	54	10000
26070/F	M24x75	36	75	Ø 80	24	M24	25	111	54	10000
26072/F	M24x100	36	100	Ø 80	24	M24	25	136	54	10000
* 26076/F	M24x150	36	150	Ø 80	24	M24	25	186	54	10000
* 26080/F	M24x200	36	200	Ø 80	24	M24	25	236	54	10000

* Disponibile con Filettatura a passo fine. Aggiungere "/P2" al codice
Available with Thin pitch thread. Please, add "/P2" to the code

• Materiale base e stelo: acciaio zincato FE
Gomma vulcanizzata NBR 80 shore

• I valori dei carichi sopra riportati sono calcolati in condizioni statiche alla metà della lunghezza dello stelo filettato. Qualora s'intendesse utilizzare i supporti in presenza di vibrazioni o carichi in movimento, tali valori dovranno essere adeguatamente ridotti. Per ulteriori chiarimenti consultare il nostro ufficio tecnico.
Ogni nostra responsabilità decade in caso di manomissioni o modifiche dei componenti

• Base material: galvanized steel C40
Screw material: galvanized steel
Pad: vulcanized rubber NBR 80 shore

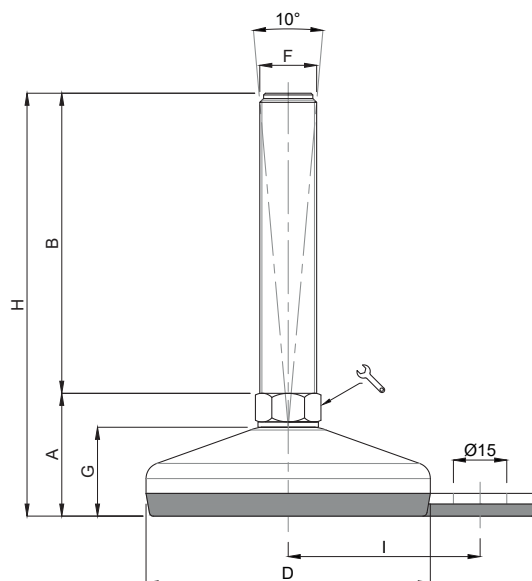
• Load values above mentioned have to be considered referring to static conditions calculated at the half of the screw length. In conditions of vibrations or in presence of dynamic loads these values should be reduced. For further information consult our technical office.
We cannot accept responsibility for mounts that have been tampered or modified


Piede in Acciaio Zincato

VULCANIZZATO

Caratteristiche: BASE VULCANIZZATA CON FISSAGGIO Ø100,
STELO SNODATO 10°

Features: VULCANIZED BOLT/DOWN BASE Ø 100, 10° ARTICULATED STEM



CODICE - CODE	descrizione description	DIMENSIONI PRINCIPALI - MAIN DIMENSIONS								CARICO STATICO STATIC LOAD NEWTON
		A	B	D		F	G	H	I	
26090/F	M16x75	37,5	75	Ø100	16	M16	28	112,5	69	15000
26092/F	M16x100	37,5	100	Ø100	16	M16	28	137,5	69	15000
26096/F	M16x150	37,5	150	Ø100	16	M16	28	187,5	69	15000
26100/F	M16x200	37,5	200	Ø100	16	M16	28	237,5	69	15000
26110/F	M20x75	38,5	75	Ø100	20	M20	28	113,5	69	15000
26112/F	M20x100	38,5	100	Ø100	20	M20	28	138,5	69	15000
26116/F	M20x150	38,5	150	Ø100	20	M20	28	188,5	69	15000
26120/F	M20x200	38,5	200	Ø100	20	M20	28	238,5	69	15000
26124/F	M20x250	38,5	250	Ø100	20	M20	28	288,5	69	15000
26130/F	M24x100	38,5	100	Ø100	24	M24	28	138,5	69	15000
* 26134/F	M24x150	38,5	150	Ø100	24	M24	28	188,5	69	15000
* 26140/F	M24x200	38,5	200	Ø100	24	M24	28	238,5	69	15000
26144/F	M24x250	38,5	250	Ø100	24	M24	28	288,5	69	15000
26150/F	M30x100	39,5	100	Ø100	30	M30	28	139,5	69	15000
* 26154/F	M30x150	39,5	150	Ø100	30	M30	28	189,5	69	15000
* 26158/F	M30x200	39,5	200	Ø100	30	M30	28	239,5	69	15000
26162/F	M30x250	39,5	250	Ø100	30	M30	28	289,5	69	15000

* Disponibile con Filettatura a passo fine. Aggiungere "/P2" al codice
Available with Thin pitch thread. Please, add "/P2" to the code

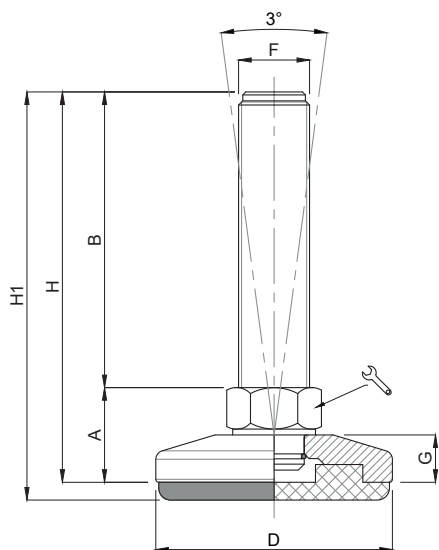
• Materiale base e stelo: acciaio zincato FE
Gomma vulcanizzata NBR 80 shore


• I valori dei carichi sopra riportati sono calcolati in condizioni statiche alla metà della lunghezza dello stelo filettato. Qualora s'intendesse utilizzare i supporti in presenza di vibrazioni o carichi in movimento, tali valori dovranno essere adeguatamente ridotti. Per ulteriori chiarimenti consultare il nostro ufficio tecnico.
Ogni nostra responsabilità decade in caso di manomissioni o modifiche dei componenti

• Base material: galvanized steel C40
Screw material: galvanized steel
Pad: vulcanized rubber NBR 80 shore

• Load values above mentioned have to be considered referring to static conditions calculated at the half of the screw length. In conditions of vibrations or in presence of dynamic loads these values should be reduced. For further information consult our technical office.
We cannot accept responsibility for mounts that have been tampered or modified

LINEA MEDIA PORTATA
MEDIUM LOAD LINE



CODICE - CODE		DESCRIZIONE description	DIMENSIONI PRINCIPALI MAIN DIMENSIONS								CARICO STATICO STATIC LOAD NEWTON
standard standard	antiscivolo antislip		A	B	D		F	G	H	H1	
15393	15393/G	M8x25	15	25	ø 40	14	M8	8	40	43	8000
15394	15394/G	M8x50	15	50	ø 40	14	M8	8	65	68	8000
15395	15395/G	M10x25	15	25	ø 40	14	M10	8	40	43	9000
15396	15396/G	M10x50	15	50	ø 40	14	M10	8	65	68	9000
15397	15397/G	M10x75	15	75	ø 40	14	M10	8	90	93	9000
15398	15398/G	M12x50	15	50	ø 40	14	M12	8	65	68	9000
15399	15399/G	M12x100	15	100	ø 40	14	M12	8	115	118	9000

- Materiale base: acciaio zincato (C40) . A richiesta disponibile con gomma antiscivolo NBR 80 shore
Materiale stelo: acciaio zincato FE
Su richiesta l'elemento di livellamento viene fornito con dado in acciaio.

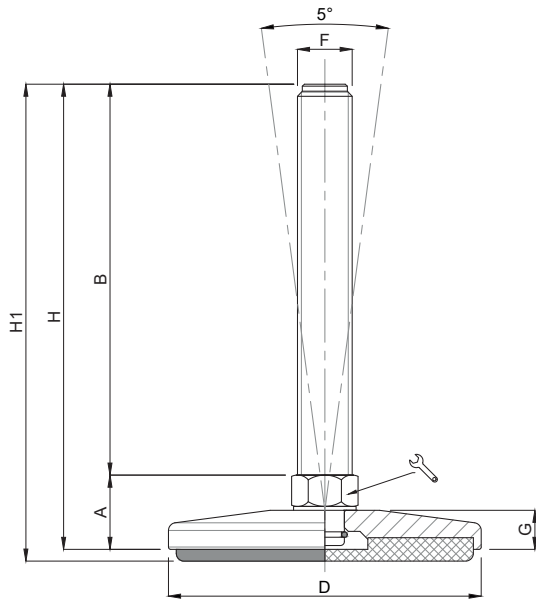
- I valori dei carichi sopra riportati sono calcolati in condizioni statiche alla metà della lunghezza dello stelo filettato. Qualora s'intendesse utilizzare i supporti in presenza di vibrazioni o carichi in movimento, tali valori dovranno essere adeguatamente ridotti. Per ulteriori chiarimenti consultare il nostro ufficio tecnico. Ogni nostra responsabilità decade in caso di manomissioni o modifiche dei componenti.

- *Galvanized steel base (C40). On request non-skid plate in NBR rubber 80 shore is available
Articulated galvanized steel screw. The leveling element could be supplied, on request, with steel nut.*

- *Load values above mentioned have to be considered referring to static conditions calculated at the half of the screw length. In conditions of vibrations or in presence of dynamic loads these values should be reduced. For further information consult our technical office. We cannot accept responsibility for mounts that have been tampered or modified*

Caratteristiche: BASE DAL PIENO Ø 50/63, STELO SNODATO 5°

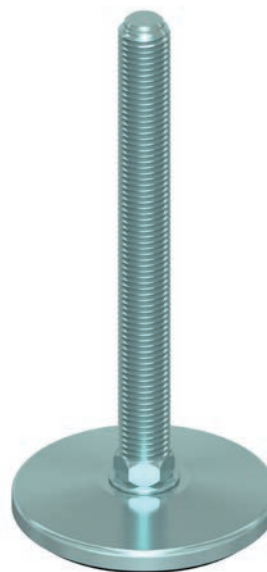
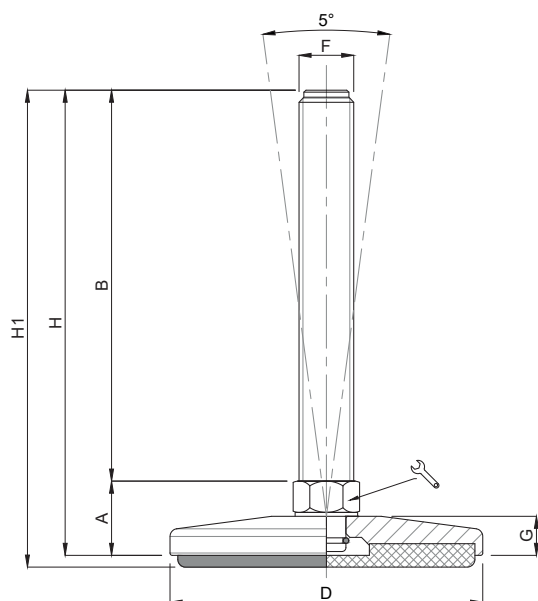
Features: SOLID STEEL BASE Ø 50/63, 5° ARTICULATED STEM



CODICE - CODE		DESCRIZIONE description	DIMENSIONI PRINCIPALI MAIN DIMENSIONS								CARICO STATICO STATIC LOAD NEWTON
standard standard	antiscivolo antislip		A	B	D		F	G	H	H1	
15400	15400/G	M10x50	19	50	ø 50	14	M10	11,5	69	72	15000
15401	15401/G	M10x100	19	100	ø 50	14	M10	11,5	119	122	15000
15402	15402/G	M12x50	19	50	ø 50	14	M12	11,5	69	72	15000
15403	15403/G	M12x100	19	100	ø 50	14	M12	11,5	119	122	15000
15404	15404/G	M12x125	19	125	ø 50	14	M12	11,5	144	147	15000
15402/14	15402/14/G	M14x50	19	50	ø 50	14	M14	11,5	69	72	15000
15403/14	15403/14/G	M14x100	19	100	ø 50	14	M14	11,5	119	122	15000
15404/14	15404/14/G	M14x125	19	125	ø 50	14	M14	11,5	144	147	15000
15405	15405/G	M10x50	19	50	ø 63	14	M10	11,5	69	72	18000
15406	15406/G	M10x100	19	100	ø 63	14	M10	11,5	119	122	18000
15407	15407/G	M12x50	19	50	ø 63	14	M12	11,5	69	72	18000
15408	15408/G	M12x100	19	100	ø 63	14	M12	11,5	119	122	18000
15409	15409/G	M12x125	19	125	ø 63	14	M12	11,5	144	147	18000
15410	15410/G	M14x50	19	50	ø 63	14	M14	11,5	69	72	18000
15411	15411/G	M14x100	19	100	ø 63	14	M14	11,5	119	122	18000
15412	15412/G	M14x125	19	125	ø 63	14	M14	11,5	144	147	18000
15410/16	15410/16/G	M16x50	19	50	ø 63	16	M16	11,5	69	72	18000
15411/16	15411/16/G	M16x100	19	100	ø 63	16	M16	11,5	119	122	18000
15412/16	15412/16/G	M16x125	19	125	ø 63	16	M16	11,5	144	147	18000

- Materiale base: acciaio zincato (C40) . A richiesta disponibile con gomma antiscivolo NBR 80 shore
Materiale stelo: acciaio zincato FE. Su richiesta l'elemento di livellamento viene fornito con dado in acciaio.
Per codice "JG" Gomma antiscivolo nera in NBR 70 Shore H6
- I valori dei carichi sopra riportati sono calcolati in condizioni statiche alla metà della lunghezza dello stelo filettato. Qualora s'intendesse utilizzare i supporti in presenza di vibrazioni o carichi in movimento, tali valori dovranno essere adeguatamente ridotti. Per ulteriori chiarimenti consultare il nostro ufficio tecnico. Ogni nostra responsabilità decade in caso di manomissioni o modifiche dei componenti.
- Galvanized steel base (C40). On request non-skid plate in NBR rubber 80 shore is available
Articulated galvanized steel screw. The leveling element could be supplied, on request, with steel nut.
Code "JG": black antislip pad NBR 70 Shore H6
- Load values above mentioned have to be considered referring to static conditions calculated at the half of the screw length. In conditions of vibrations or in presence of dynamic loads these values should be reduced. For further information consult our technical office. We cannot accept responsibility for mounts that have been tampered or modified

ACCIAIO



CODICE - CODE		DESCRIZIONE description	DIMENSIONI PRINCIPALI MAIN DIMENSIONS								CARICO STATICO STATIC LOAD NEWTON
standard standard	antiscivolo antislip		A	B	D	🔑	F	G	H	H1	
15413/10	15413/10/G	M10x50	19	50	ø 80	14	M10	11,5	69	72	20000
15414/10	15414/10/G	M10x100	19	100	ø 80	14	M10	11,5	119	122	20000
15413/12	15413/12/G	M12x50	19	50	ø 80	14	M12	11,5	69	72	20000
15414/12	15414/12/G	M12x100	19	100	ø 80	14	M12	11,5	119	122	20000
15413	15413/G	M14x50	19	50	ø 80	14	M14	11,5	69	72	20000
15414	15414/G	M14x100	19	100	ø 80	14	M14	11,5	119	122	20000
15415	15415/G	M14x150	19	150	ø 80	14	M14	11,5	169	172	20000
15416	15416/G	M16x75	19	75	ø 80	16	M16	11,5	94	97	20000
15417	15417/G	M16x100	19	100	ø 80	16	M16	11,5	119	122	20000
15418	15418/G	M16x150	19	150	ø 80	16	M16	11,5	169	172	20000
15419	15419/G	M20x75	19	75	ø 80	20	M20	11,5	94	97	25000
15420	15420/G	M20x125	19	125	ø 80	20	M20	11,5	144	147	25000
15421	15421/G	M20x175	19	175	ø 80	20	M20	11,5	194	197	25000

- Materiale base: acciaio zincato (C40). A richiesta disponibile con gomma antiscivolo NBR 80 shore
Materiale stelo: acciaio zincato FE. Su richiesta l'elemento di livellamento viene fornito con dado in acciaio.
Per codice "JG" Gomma antiscivolo nera in NBR 70 Shore H6

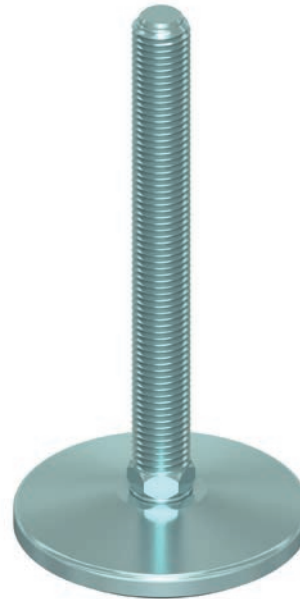
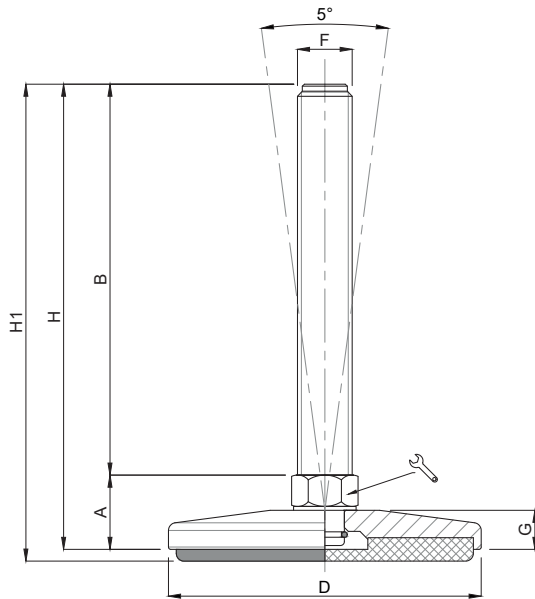
- I valori dei carichi sopra riportati sono calcolati in condizioni statiche alla metà della lunghezza dello stelo filettato. Qualora s'intendesse utilizzare i supporti in presenza di vibrazioni o carichi in movimento, tali valori dovranno essere adeguatamente ridotti. Per ulteriori chiarimenti consultare il nostro ufficio tecnico. Ogni nostra responsabilità decade in caso di manomissioni o modifiche dei componenti.


- Galvanized steel base (C40). On request non-skid plate in NBR rubber 80 shore is available
Articulated galvanized steel screw. The leveling element could be supplied, on request, with steel nut.
Code "JG": black antislip pad NBR 70 Shore H6

- Load values above mentioned have to be considered referring to static conditions calculated at the half of the screw length. In conditions of vibrations or in presence of dynamic loads these values should be reduced. For further information consult our technical office. We cannot accept responsibility for mounts that have been tampered or modified

Caratteristiche: BASE DAL PIENO Ø 100, STELO SNODATO 5°

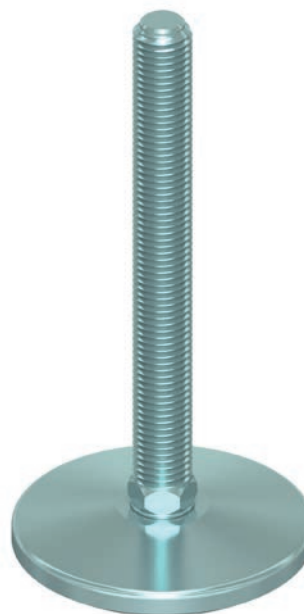
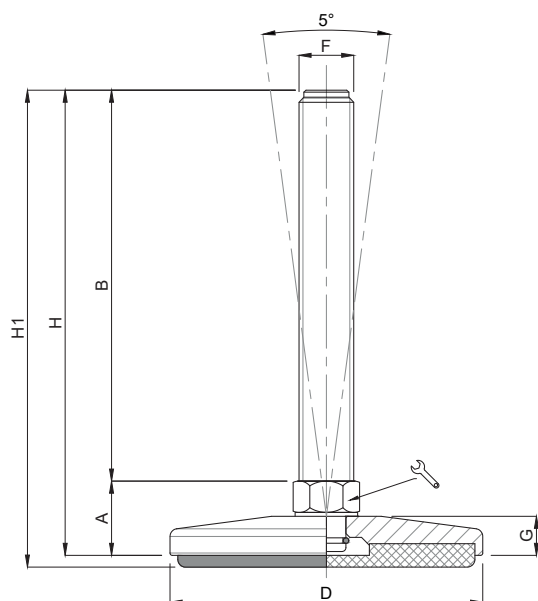
Features: SOLID STEEL BASE Ø 100, 5° ARTICULATED STEM




CODICE - CODE		DESCRIZIONE description	DIMENSIONI PRINCIPALI MAIN DIMENSIONS								CARICO STATICO STATIC LOAD NEWTON
standard standard	antiscivolo antislip		A	B	D		F	G	H	H1	
15422	15422/G	M16x75	25	75	ø 100	20	M16	16	100	103	30000
15423	15423/G	M16x100	25	100	ø 100	20	M16	16	125	128	30000
15424	15424/G	M16x150	25	150	ø 100	20	M16	16	175	178	30000
15425	15425/G	M20x75	25	75	ø 100	20	M20	16	100	103	30000
15426	15426/G	M20x125	25	125	ø 100	20	M20	16	150	153	30000
15427	15427/G	M20x175	25	175	ø 100	20	M20	16	200	203	30000
15428	15428/G	M24x100	25	100	ø 100	24	M24	16	125	128	35000
*	15429	15429/G	25	150	ø 100	24	M24	16	175	178	35000
*	15430	15430/G	25	200	ø 100	24	M24	16	225	228	35000
	15431	15431/G	26	125	ø 100	30	M30	16	151	154	35000
*	15432	15432/G	26	175	ø 100	30	M30	16	201	204	35000
*	15433	15433/G	26	225	ø 100	30	M30	16	251	254	35000

* Disponibile con Filettatura a passo fine. Aggiungere "/P2" al codice
Available with Thin pitch thread. Please, add "/P2" to the code

- Materiale base: acciaio zincato (C40). A richiesta disponibile con gomma antiscivolo NBR 80 shore
Materiale stelo: acciaio zincato FE. Su richiesta l'elemento di livellamento viene fornito con dado in acciaio.
Per codice "/G" Gomma antiscivolo nera in NBR 70 Shore H6
- I valori dei carichi sopra riportati sono calcolati in condizioni statiche alla metà della lunghezza dello stelo filettato. Qualora s'intendesse utilizzare i supporti in presenza di vibrazioni o carichi in movimento, tali valori dovranno essere adeguatamente ridotti. Per ulteriori chiarimenti consultare il nostro ufficio tecnico. Ogni nostra responsabilità decade in caso di manomissioni o modifiche dei componenti.
- Galvanized steel base (C40). On request non-skid plate in NBR rubber 80 shore is available
Articulated galvanized steel screw. The leveling element could be supplied, on request, with steel nut.
Code "/G": black antislip pad NBR 70 Shore H6
- Load values above mentioned have to be considered referring to static conditions calculated at the half of the screw length. In conditions of vibrations or in presence of dynamic loads these values should be reduced. For further information consult our technical office. We cannot accept responsibility for mounts that have been tampered or modified



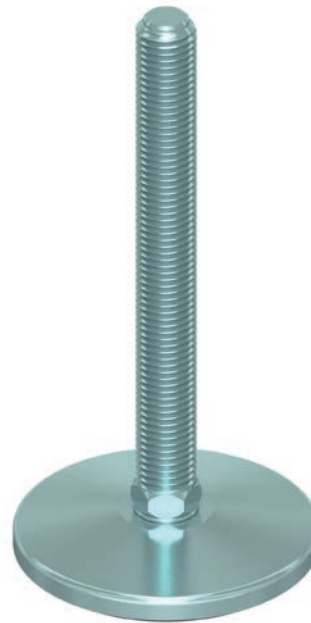
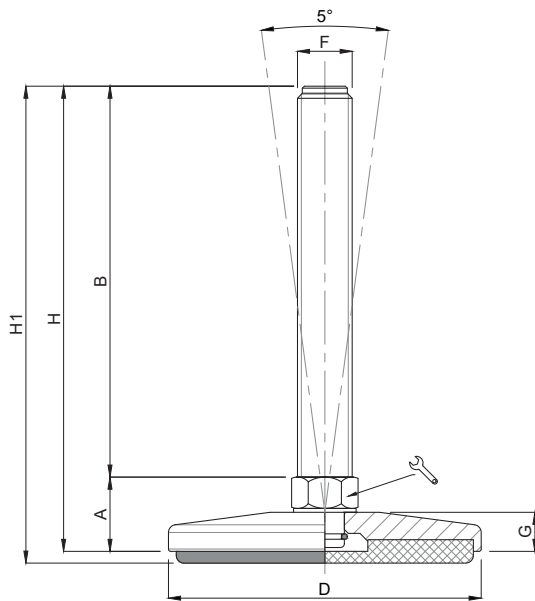
CODICE - CODE		DESCRIZIONE description	DIMENSIONI PRINCIPALI MAIN DIMENSIONS								CARICO STATICO STATIC LOAD NEWTON
standard standard	antiscivolo antislip		A	B	D		F	G	H	H1	
15434	15434/G	M16x75	25	75	Ø 120	20	M16	16	100	103	35000
15435	15435/G	M16x100	25	100	Ø 120	20	M16	16	125	128	35000
15436	15436/G	M16x150	25	150	Ø 120	20	M16	16	175	178	35000
15437	15437/G	M20x75	25	75	Ø 120	20	M20	16	100	103	40000
15438	15438/G	M20x125	25	125	Ø 120	20	M20	16	150	153	40000
15439	15439/G	M20x175	25	175	Ø 120	20	M20	16	200	203	40000
15440	15440/G	M24x100	25	100	Ø 120	24	M24	16	125	128	40000
*	15441	15441/G	25	150	Ø 120	24	M24	16	175	178	40000
*	15442	15442/G	25	200	Ø 120	24	M24	16	225	228	40000
	15443	15443/G	26	125	Ø 120	30	M30	16	151	154	40000
*	15444	15444/G	26	175	Ø 120	30	M30	16	201	204	40000
*	15445	15445/G	26	225	Ø 120	30	M30	16	251	254	40000

* Disponibile con Filettatura a passo fine. Aggiungere "/P2" al codice
Available with Thin pitch thread. Please, add "/P2" to the code

- Materiale base: acciaio zincato (C40). A richiesta disponibile con gomma antiscivolo NBR 80 shore
Materiale stelo: acciaio zincato FE. Su richiesta l'elemento di livellamento viene fornito con dado in acciaio.
Per codice "/G" Gomma antiscivolo nera in NBR 70 Shore H6
- I valori dei carichi sopra riportati sono calcolati in condizioni statiche alla metà della lunghezza dello stelo filettato. Qualora s'intendesse utilizzare i supporti in presenza di vibrazioni o carichi in movimento, tali valori dovranno essere adeguatamente ridotti. Per ulteriori chiarimenti consultare il nostro ufficio tecnico. Ogni nostra responsabilità decade in caso di manomissioni o modifiche dei componenti.
- Galvanized steel base (C40). On request non-skid plate in NBR rubber 80 shore is available
Articulated galvanized steel screw. The leveling element could be supplied, on request, with steel nut.
Code "/G": black antislip pad NBR 70 Shore H6
- Load values above mentioned have to be considered referring to static conditions calculated at the half of the screw length. In conditions of vibrations or in presence of dynamic loads these values should be reduced. For further information consult our technical office. We cannot accept responsibility for mounts that have been tampered or modified

Caratteristiche: BASE DAL PIENO Ø 150, STELO SNODATO 5°

Features: SOLID STEEL BASE Ø 150, 5° ARTICULATED STEM



CODICE - CODE		DESCRIZIONE description	DIMENSIONI PRINCIPALI MAIN DIMENSIONS								CARICO STATICO STATIC LOAD NEWTON
standard standard	antiscivolo antislip		A	B	D		F	G	H	H1	
15446	15446/G	M20x75	25	75	∅ 150	20	M20	16	100	103	45000
15447	15447/G	M20x125	25	125	∅ 150	20	M20	16	150	153	45000
15448	15448/G	M20x175	25	175	∅ 150	20	M20	16	200	203	45000
15449	15449/G	M20x200	25	200	∅ 150	20	M20	16	225	228	45000
15450	15450/G	M24x100	25	100	∅ 150	24	M24	16	125	128	50000
* 15451	15451/G	M24x150	25	150	∅ 150	24	M24	16	175	178	50000
* 15452	15452/G	M24x200	25	200	∅ 150	24	M24	16	225	228	50000
15453	15453/G	M30x125	26	125	∅ 150	30	M30	16	151	154	50000
* 15454	15454/G	M30x175	26	175	∅ 150	30	M30	16	201	204	50000
* 15455	15455/G	M30x225	26	225	∅ 150	30	M30	16	251	254	50000

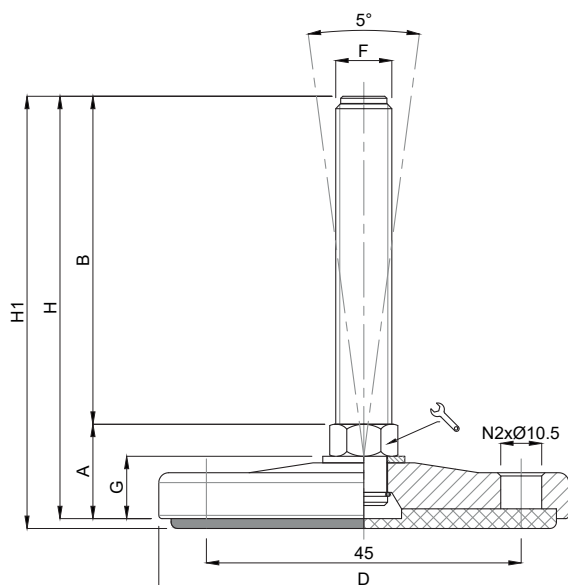
* Disponibile con Filettatura a passo fine. Aggiungere "/P2" al codice
Available with Thin pitch thread. Please, add "/P2" to the code

• Materiale base: acciaio zincato (C40) . A richiesta disponibile con gomma antiscivolo NBR 80 shore
Materiale stelo: acciaio zincato FE. Su richiesta l'elemento di livellamento viene fornito con dado in acciaio.
Per codice "/G" Gomma antiscivolo nera in NBR 70 Shore H6

• I valori dei carichi sopra riportati sono calcolati in condizioni statiche alla metà della lunghezza dello stelo filettato. Qualora s'intendesse utilizzare i supporti in presenza di vibrazioni o carichi in movimento, tali valori dovranno essere adeguatamente ridotti. Per ulteriori chiarimenti consultare il nostro ufficio tecnico. Ogni nostra responsabilità decade in caso di manomissioni o modifiche dei componenti.

• Galvanized steel base (C40). On request non-skid plate in NBR rubber 80 shore is available
Articulated galvanized steel screw. The leveling element could be supplied, on request, with steel nut.
Code "/G": black antislip pad NBR 70 Shore H6

• Load values above mentioned have to be considered referring to static conditions calculated at the half of the screw length. In conditions of vibrations or in presence of dynamic loads these values should be reduced. For further information consult our technical office. We cannot accept responsibility for mounts that have been tampered or modified

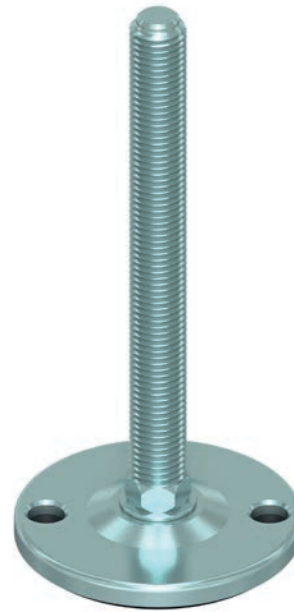
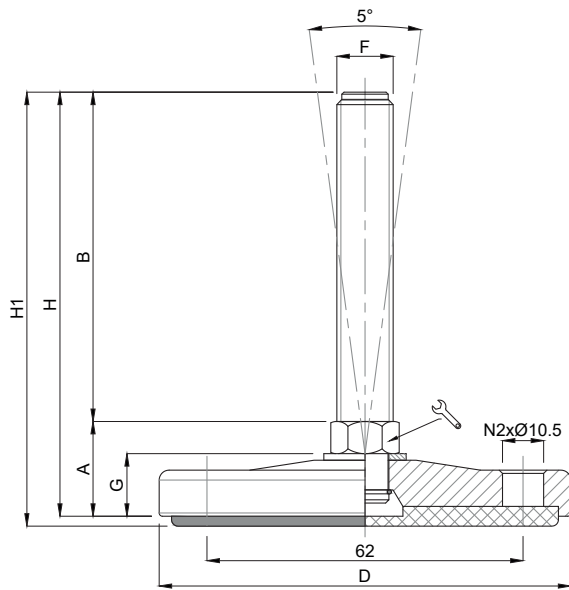


CODICE - CODE		DESCRIZIONE description	DIMENSIONI PRINCIPALI MAIN DIMENSIONS								CARICO STATICO STATIC LOAD NEWTON
standard standard	antiscivolo antislip		A	B	D	🔑	F	G	H	H1	
15480	15480/G	M10x50	19	50	ø 63	14	M10	11,5	69	72	18000
15481	15481/G	M10x100	19	100	ø 63	14	M10	11,5	119	122	18000
15482	15482/G	M12x50	19	50	ø 63	14	M12	11,5	69	72	18000
15483	15483/G	M12x100	19	100	ø 63	14	M12	11,5	119	122	18000
15484	15484/G	M12x125	19	125	ø 63	14	M12	11,5	144	147	18000
15485	15485/G	M14x50	19	50	ø 63	14	M14	11,5	69	72	18000
15486	15486/G	M14x100	19	100	ø 63	14	M14	11,5	119	122	18000
15487	15487/G	M14x125	19	125	ø 63	14	M14	11,5	144	147	18000
15488	15488/G	M16x50	19	50	ø 63	16	M16	11,5	69	72	18000
15489	15489/G	M16x100	19	100	ø 63	16	M16	11,5	119	122	18000
15490	15490/G	M16x125	19	125	ø 63	16	M16	11,5	144	147	18000

- Materiale base: acciaio zincato (C40). Con gomma antiscivolo NBR 80 shore
Materiale stelo: acciaio zincato FE. Su richiesta l'elemento di livellamento viene fornito con dado in acciaio.
- I valori dei carichi sopra riportati sono calcolati in condizioni statiche alla metà della lunghezza dello stelo filettato. Qualora s'intendesse utilizzare i supporti in presenza di vibrazioni o carichi in movimento, tali valori dovranno essere adeguatamente ridotti. Per ulteriori chiarimenti consultare il nostro ufficio tecnico. Ogni nostra responsabilità decade in caso di manomissioni o modifiche dei componenti.
- *Galvanized steel base (C40). Non-skid plate in NBR rubber 80 shore
Articulated galvanized steel screw. The leveling element could be supplied, on request, with steel nut.*
- *Load values above mentioned have to be considered referring to static conditions calculated at the half of the screw length. In conditions of vibrations or in presence of dynamic loads these values should be reduced. For further information consult our technical office. We cannot accept responsibility for mounts that have been tampered or modified*

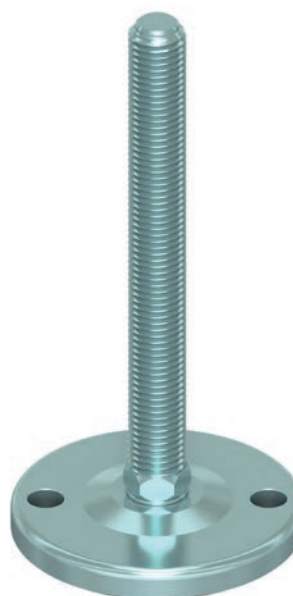
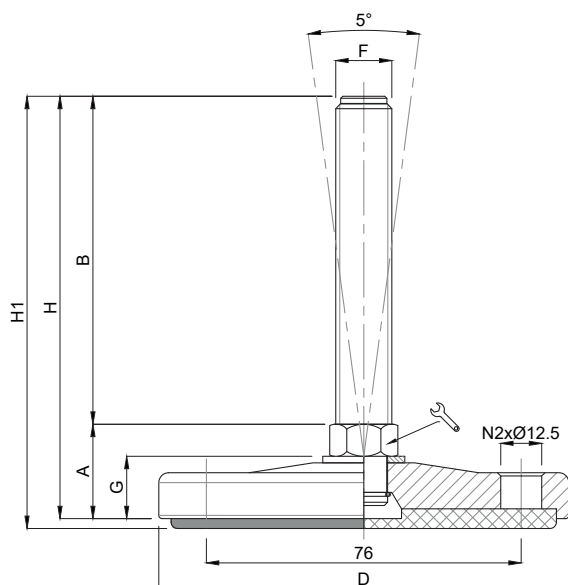
Caratteristiche: BASE DAL PIENO Ø 80, STELO SNODATO 5°


Features: SOLID STEEL BASE Ø 80, 5° ARTICULATED STEM



CODICE - CODE		DESCRIZIONE description	DIMENSIONI PRINCIPALI MAIN DIMENSIONS								CARICO STATICO STATIC LOAD NEWTON
standard standard	antiscivolo antislip		A	B	D		F	G	H	H1	
15500/10	15500/10/G	M10x50	20	50	ø 80	14	M10	11,5	70	73	20000
15501/10	15501/10/G	M10x100	20	100	ø 80	14	M10	11,5	120	123	20000
15500/12	15500/12/G	M12x50	20	50	ø 80	14	M12	11,5	70	73	20000
15501/12	15501/12/G	M12x100	20	100	ø 80	14	M12	11,5	120	123	20000
15500	15500/G	M14x50	20	50	ø 80	14	M14	11,5	70	73	20000
15501	15501/G	M14x100	20	100	ø 80	14	M14	11,5	120	123	20000
15502	15502/G	M14x150	20	150	ø 80	14	M14	11,5	170	173	20000
15503	15503/G	M16x75	20	75	ø 80	16	M16	11,5	95	98	20000
15504	15504/G	M16x100	20	100	ø 80	16	M16	11,5	120	123	20000
15505	15505/G	M16x150	20	150	ø 80	16	M16	11,5	170	173	20000
15506	15506/G	M20x75	20	75	ø 80	20	M20	11,5	95	98	25000
15507	15507/G	M20x125	20	125	ø 80	20	M20	11,5	145	148	25000
15508	15508/G	M20x175	20	175	ø 80	20	M20	11,5	195	198	25000

- Materiale base: acciaio zincato (C40). Con gomma antiscivolo NBR 80 shore
Materiale stelo: acciaio zincato FE. Su richiesta l'elemento di livellamento viene fornito con dado in acciaio.
- I valori dei carichi sopra riportati sono calcolati in condizioni statiche alla metà della lunghezza dello stelo filettato. Qualora s'intendesse utilizzare i supporti in presenza di vibrazioni o carichi in movimento, tali valori dovranno essere adeguatamente ridotti. Per ulteriori chiarimenti consultare il nostro ufficio tecnico. Ogni nostra responsabilità decade in caso di manomissioni o modifiche dei componenti.
- Galvanized steel base (C40). Non-skid plate in NBR rubber 80 shore
Articulated galvanized steel screw. The leveling element could be supplied, on request, with steel nut.
- Load values above mentioned have to be considered referring to static conditions calculated at the half of the screw length. In conditions of vibrations or in presence of dynamic loads these values should be reduced. For further information consult our technical office. We cannot accept responsibility for mounts that have been tampered or modified



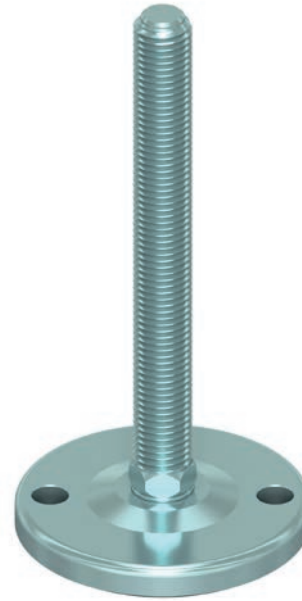
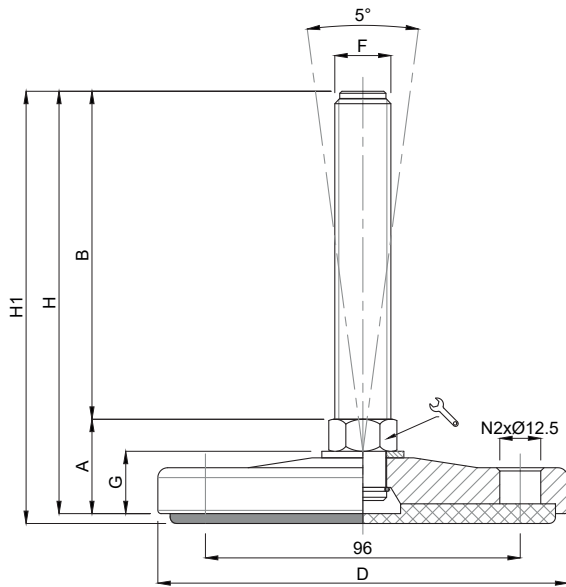
CODICE - CODE		DESCRIZIONE description	DIMENSIONI PRINCIPALI MAIN DIMENSIONS								CARICO STATICO STATIC LOAD NEWTON
standard standard	antiscivolo antislip		A	B	D		F	G	H	H1	
15509	15509/G	M16x75	25	75	Ø 100	20	M16	16	100	103	30000
15510	15510/G	M16x100	25	100	Ø 100	20	M16	16	125	128	30000
15511	15511/G	M16x150	25	150	Ø 100	20	M16	16	175	178	30000
15512	15512/G	M20x75	25	75	Ø 100	20	M20	16	100	103	30000
15513	15513/G	M20x125	25	125	Ø 100	20	M20	16	150	153	30000
15514	15514/G	M20x175	25	175	Ø 100	20	M20	16	200	203	30000
15515	15515/G	M24x100	25	100	Ø 100	24	M24	16	125	128	35000
*	15516	15516/G	25	150	Ø 100	24	M24	16	175	178	35000
*	15517	15517/G	25	200	Ø 100	24	M24	16	225	228	35000
15518	15518/G	M30x125	26	125	Ø 100	30	M30	16	151	154	35000
*	15519	15519/G	26	175	Ø 100	30	M30	16	201	204	35000
*	15520	15520/G	26	225	Ø 100	30	M30	16	251	254	35000

* Disponibile con Filettatura a passo fine. Aggiungere "/P2" al codice
Available with Thin pitch thread. Please, add "/P2" to the code

- Materiale base: acciaio zincato (C40). Con gomma antiscivolo NBR 80 shore
Materiale stelo: acciaio zincato FE. Su richiesta l'elemento di livellamento viene fornito con dado in acciaio.
- I valori dei carichi sopra riportati sono calcolati in condizioni statiche alla metà della lunghezza dello stelo filettato. Qualora s'intendesse utilizzare i supporti in presenza di vibrazioni o carichi in movimento, tali valori dovranno essere adeguatamente ridotti. Per ulteriori chiarimenti consultare il nostro ufficio tecnico. Ogni nostra responsabilità decade in caso di manomissioni o modifiche dei componenti.
- Galvanized steel base (C40). Non-skid plate in NBR rubber 80 shore
Articulated galvanized steel screw. The leveling element could be supplied, on request, with steel nut.
- Load values above mentioned have to be considered referring to static conditions calculated at the half of the screw length. In conditions of vibrations or in presence of dynamic loads these values should be reduced. For further information consult our technical office. We cannot accept responsibility for mounts that have been tampered or modified

Caratteristiche: BASE DAL PIENO Ø 120, STELO SNODATO 5°

Features: SOLID STEEL BASE Ø 120, 5° ARTICULATED STEM

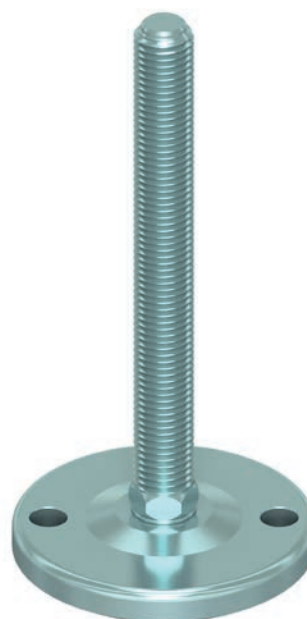
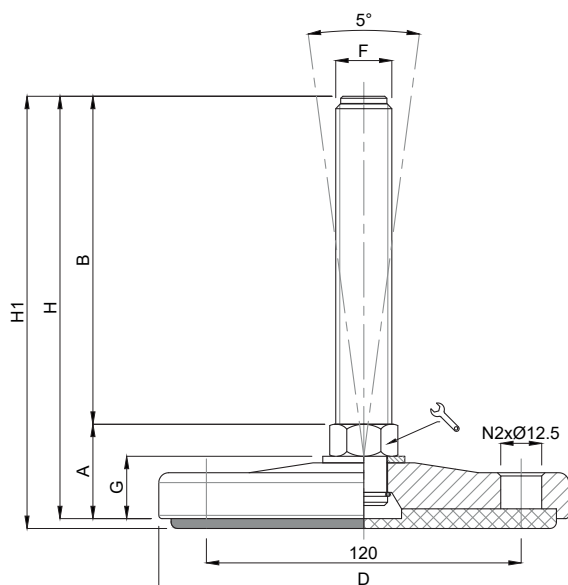


CODICE - CODE		DESCRIZIONE description	DIMENSIONI PRINCIPALI MAIN DIMENSIONS								CARICO STATICO STATIC LOAD NEWTON
standard standard	antiscivolo antislip		A	B	D		F	G	H	H1	
15521	15521/G	M16x75	25	75	ø 120	20	M16	16	100	103	35000
15522	15522/G	M16x100	25	100	ø 120	20	M16	16	125	128	35000
15523	15523/G	M16x150	25	150	ø 120	20	M16	16	175	178	35000
15524	15524/G	M20x75	25	75	ø 120	20	M20	16	100	103	40000
15525	15525/G	M20x125	25	125	ø 120	20	M20	16	150	153	40000
15526	15526/G	M20x175	25	175	ø 120	20	M20	16	200	203	40000
15527	15527/G	M24x100	25	100	ø 120	24	M24	16	125	128	40000
*	15528	15528/G	25	150	ø 120	24	M24	16	175	178	40000
*	15529	15529/G	25	200	ø 120	24	M24	16	225	228	40000
*	15530	15530/G	26	125	ø 120	30	M30	16	151	154	40000
*	15531	15531/G	26	175	ø 120	30	M30	16	201	204	40000
*	15532	15532/G	26	225	ø 120	30	M30	16	251	254	40000

* Disponibile con Filettatura a passo fine. Aggiungere "/P2" al codice
Available with Thin pitch thread. Please, add "/P2" to the code

- Materiale base: acciaio zincato (C40). Con gomma antiscivolo NBR 80 shore
Materiale stelo: acciaio zincato FE. Su richiesta l'elemento di livellamento viene fornito con dado in acciaio.
- I valori dei carichi sopra riportati sono calcolati in condizioni statiche alla metà della lunghezza dello stelo filettato. Qualora s'intendesse utilizzare i supporti in presenza di vibrazioni o carichi in movimento, tali valori dovranno essere adeguatamente ridotti. Per ulteriori chiarimenti consultare il nostro ufficio tecnico. Ogni nostra responsabilità decade in caso di manomissioni o modifiche dei componenti.
- Galvanized steel base (C40). Non-skid plate in NBR rubber 80 shore
Articulated galvanized steel screw. The leveling element could be supplied, on request, with steel nut.
- Load values above mentioned have to be considered referring to static conditions calculated at the half of the screw length. In conditions of vibrations or in presence of dynamic loads these values should be reduced. For further information consult our technical office. We cannot accept responsibility for mounts that have been tampered or modified

ACCIAIO



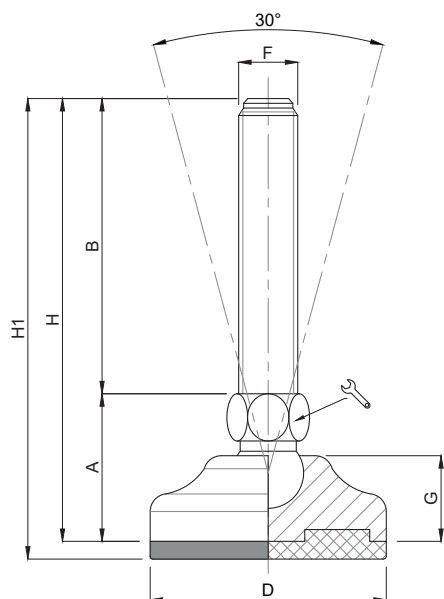
CODICE - CODE		DESCRIZIONE description	DIMENSIONI PRINCIPALI MAIN DIMENSIONS								CARICO STATICO STATIC LOAD NEWTON
standard standard	antiscivolo antislip		A	B	D		F	G	H	H1	
15533	15533/G	M20x75	25	75	Ø 150	20	M20	16	100	103	45000
15534	15534/G	M20x125	25	125	Ø 150	20	M20	16	150	153	45000
15535	15535/G	M20x175	25	175	Ø 150	20	M20	16	200	203	45000
15536	15536/G	M24x100	25	100	Ø 150	24	M24	16	125	128	50000
* 15537	15537/G	M24x150	25	150	Ø 150	24	M24	16	175	178	50000
* 15538	15538/G	M24x200	25	200	Ø 150	24	M24	16	225	228	50000
15539	15539/G	M30x125	26	125	Ø 150	30	M30	16	151	154	50000
* 15540	15540/G	M30x175	26	175	Ø 150	30	M30	16	201	204	50000
* 15541	15541/G	M30x225	26	225	Ø 150	30	M30	16	251	254	50000

* Disponibile con Filettatura a passo fine. Aggiungere "/P2" al codice
Available with Thin pitch thread. Please, add "/P2" to the code

- Materiale base: acciaio zincato (C40). Con gomma antiscivolo NBR 80 shore
Materiale stelo: acciaio zincato FE. Su richiesta l'elemento di livellamento viene fornito con dado in acciaio.
- I valori dei carichi sopra riportati sono calcolati in condizioni statiche alla metà della lunghezza dello stelo filettato. Qualora s'intendesse utilizzare i supporti in presenza di vibrazioni o carichi in movimento, tali valori dovranno essere adeguatamente ridotti. Per ulteriori chiarimenti consultare il nostro ufficio tecnico. Ogni nostra responsabilità decade in caso di manomissioni o modifiche dei componenti.
- Galvanized steel base (C40). Non-skid plate in NBR rubber 80 shore
Articulated galvanized steel screw. The leveling element could be supplied, on request, with steel nut.
- Load values above mentioned have to be considered referring to static conditions calculated at the half of the screw length. In conditions of vibrations or in presence of dynamic loads these values should be reduced. For further information consult our technical office. We cannot accept responsibility for mounts that have been tampered or modified


LINEA CARICHI PESANTI HEAVY DUTY LINE

- I valori dei carichi sopra riportati sono calcolati in condizioni statiche alla metà della lunghezza dello stelo filettato. Qualora s'intendesse utilizzare i supporti in presenza di vibrazioni o carichi in movimento, tali valori dovranno essere adeguatamente ridotti. Per ulteriori chiarimenti consultare il nostro ufficio tecnico. Ogni nostra responsabilità decade in caso di manomissioni o modifiche dei componenti.
- *Load values above mentioned have to be considered referring to static conditions calculated at the half of the screw length. In conditions of vibrations or in presence of dynamic loads these values should be reduced. For further information consult our technical office. We cannot accept responsibility for mounts that have been tampered or modified.*
- Materiale base: acciaio verniciato giallo. A richiesta disponibile con gomma antiscivolo NBR 70 shore (codice standard = senza gomma). Materiale stelo: acciaio zincato FE. Su richiesta l'elemento di livellamento viene fornito con dado in acciaio.
- I valori dei carichi sopra riportati sono calcolati in condizioni statiche alla metà della lunghezza dello stelo filettato. Qualora s'intendesse utilizzare i supporti in presenza di vibrazioni o carichi in movimento, tali valori dovranno essere adeguatamente ridotti. Per ulteriori chiarimenti consultare il nostro ufficio tecnico. Ogni nostra responsabilità decade in caso di manomissioni o modifiche dei componenti.
- *Yellow painted steel base. On request non-skid plate in NBR rubber 70 shore is available (Standard CODE = without rubber). Galvanized steel screw. The leveling element could be supplied, on request, with steel nut.*
- *Load values above mentioned have to be considered referring to static conditions calculated at the half of the screw length. In conditions of vibrations or in presence of dynamic loads these values should be reduced. For further information consult our technical office. We cannot accept responsibility for mounts that have been tampered or modified*



Per finitura zincata,
aggiungere /Z al codice standard
Please, add /Z to the standard
code for zinc coating



CODICE - CODE		descrizione description	DIMENSIONI PRINCIPALI - MAIN DIMENSIONS								CARICO STATICO STATIC LOAD NEWTON
standard standard	antiscivolo antislip		A	B	D		F	G	H	H1	
10678	10679	M10X25	28	25	Ø 50	14	M10	16	53	56	15000
10680	10681	M10X50	28	50	Ø 50	14	M10	16	78	81	15000
10682	10683	M10X75	28	75	Ø 50	14	M10	16	103	106	15000
10684	10685	M10X100	28	100	Ø 50	14	M10	16	128	131	15000
10686	10687	M10X125	28	125	Ø 50	14	M10	16	153	156	15000
10688	10689	M12X25	28	25	Ø 50	14	M12	16	53	56	15000
10690	10691	M12X50	28	50	Ø 50	14	M12	16	78	81	15000
10692	10693	M12X75	28	75	Ø 50	14	M12	16	103	106	15000
10694	10695	M12X100	28	100	Ø 50	14	M12	16	128	131	15000
10696	10697	M12X125	28	125	Ø 50	14	M12	16	153	156	15000
10696/12x150	10697/12x150	M12X150	28	150	Ø 50	14	M12	16	178	181	15000
10698	10699	M14X25	28	25	Ø 50	14	M14	16	53	56	15000
10700	10701	M14X50	28	50	Ø 50	14	M14	16	78	81	15000
10702	10703	M14X75	28	75	Ø 50	14	M14	16	103	106	15000
10704	10705	M14X100	28	100	Ø 50	14	M14	16	128	131	15000
10706	10707	M14X125	28	125	Ø 50	14	M14	16	153	156	15000

- Materiale base: acciaio zincato (C40). Con gomma antiscivolo NBR 80 shore
Materiale stelo: acciaio zincato FE. Su richiesta l'elemento di livellamento viene fornito con dado in acciaio.
- I valori dei carichi sopra riportati sono calcolati in condizioni statiche alla metà della lunghezza dello stelo filettato. Qualora s'intendesse utilizzare i supporti in presenza di vibrazioni o carichi in movimento, tali valori dovranno essere adeguatamente ridotti. Per ulteriori chiarimenti consultare il nostro ufficio tecnico. Ogni nostra responsabilità decade in caso di manomissioni o modifiche dei componenti.
- *Galvanized steel base (C40). Non-skid plate in NBR rubber 80 shore
Articulated galvanized steel screw. The leveling element could be supplied, on request, with steel nut.*
- *Load values above mentioned have to be considered referring to static conditions calculated at the half of the screw length. In conditions of vibrations or in presence of dynamic loads these values should be reduced. For further information consult our technical office. We cannot accept responsibility for mounts that have been tampered or modified*

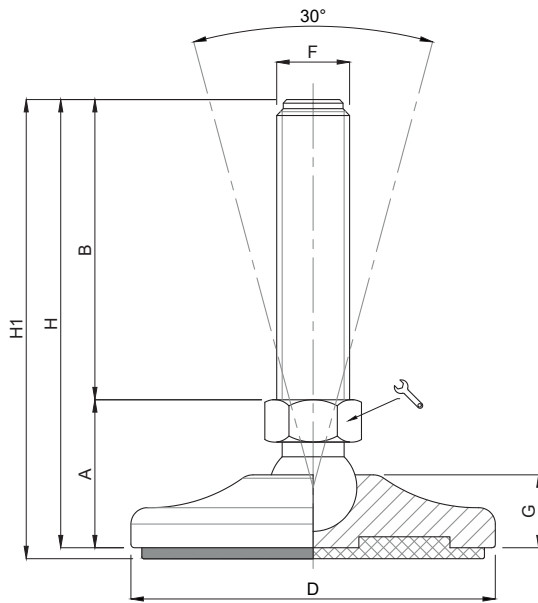
Piede in Acciaio Verniciato

CARICHI PESANTI


Caratteristiche: BASE DAL PIENO Ø 65, STELO SNODATO 30°

Features: SOLID STEEL BASE Ø 65, 30° ARTICULATED STEM

Martin
Levelling Components

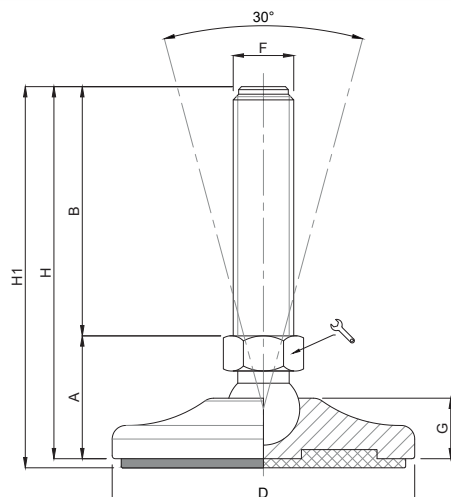


Per finitura zincata,
aggiungere /Z al codice standard
Please, add /Z to the standard
code for zinc coating


CODICE - CODE		descrizione description	DIMENSIONI PRINCIPALI - MAIN DIMENSIONS								CARICO STATICO STATIC LOAD NEWTON
standard standard	antiscivolo antislip		A	B	D		F	G	H	H1	
10708	10709	M14X50	30	50	Ø 65	14	M14	17	80	83	20000
10710	10711	M14X75	30	75	Ø 65	14	M14	17	105	108	20000
10712	10713	M14X100	30	100	Ø 65	14	M14	17	130	133	20000
10714	10715	M14X125	30	125	Ø 65	14	M14	17	155	158	20000
10716	10717	M14X150	30	150	Ø 65	14	M14	17	180	183	20000
10720	10721	M16X50	30	50	Ø 65	16	M16	17	80	83	20000
10722	10723	M16X75	30	75	Ø 65	16	M16	17	105	108	20000
10724	10725	M16X100	30	100	Ø 65	16	M16	17	130	133	20000
10726	10727	M16X125	30	125	Ø 65	16	M16	17	155	158	20000
10728	10729	M16X150	30	150	Ø 65	16	M16	17	180	183	20000
10730	10731	M16X175	30	175	Ø 65	16	M16	17	205	208	20000

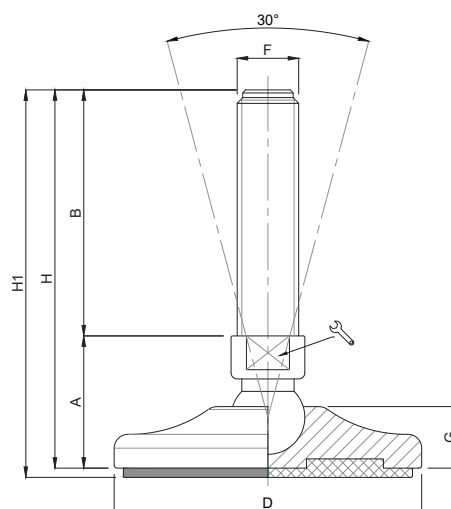
- Materiale base: acciaio zincato (C40). Con gomma antiscivolo NBR 80 shore
Materiale stelo: acciaio zincato FE. Su richiesta l'elemento di livellamento viene fornito con dado in acciaio.
- I valori dei carichi sopra riportati sono calcolati in condizioni statiche alla metà della lunghezza dello stelo filettato. Qualora s'intendesse utilizzare i supporti in presenza di vibrazioni o carichi in movimento, tali valori dovranno essere adeguatamente ridotti. Per ulteriori chiarimenti consultare il nostro ufficio tecnico. Ogni nostra responsabilità decade in caso di manomissioni o modifiche dei componenti.
- *Galvanized steel base (C40). Non-skid plate in NBR rubber 80 shore
Articulated galvanized steel screw. The leveling element could be supplied, on request, with steel nut.*
- *Load values above mentioned have to be considered referring to static conditions calculated at the half of the screw length. In conditions of vibrations or in presence of dynamic loads these values should be reduced. For further information consult our technical office. We cannot accept responsibility for mounts that have been tampered or modified*

ACCIAIO




Per finitura zincata,
aggiungere /Z al codice standard
Please, add /Z to the standard
code for zinc coating

CODICE - CODE		descrizione description	DIMENSIONI PRINCIPALI - MAIN DIMENSIONS								CARICO STATICO STATIC LOAD NEWTON
standard standard	antiscivolo antislip		A	B	D		F	G	H	H1	
10734	10735	M16X50	33	50	Ø 80	16	M16	19,5	83	86	30000
10736	10737	M16X75	33	75	Ø 80	16	M16	19,5	108	111	30000
10738	10739	M16X100	33	100	Ø 80	16	M16	19,5	133	136	30000
10740	10741	M16X125	33	125	Ø 80	16	M16	19,5	158	161	30000
10742	10743	M16X150	33	150	Ø 80	16	M16	19,5	183	186	30000
10744	10745	M16X175	33	175	Ø 80	16	M16	19,5	208	211	30000
10746	10747	M16X200	33	200	Ø 80	16	M16	19,5	233	236	30000



Per finitura zincata,
aggiungere /Z al codice standard
Please, add /Z to the standard
code for zinc coating

CODICE - CODE		descrizione description	DIMENSIONI PRINCIPALI - MAIN DIMENSIONS								CARICO STATICO STATIC LOAD NEWTON
standard standard	antiscivolo antislip		A	B	D		F	G	H	H1	
10748	10749	M20X75	36	75	Ø 80	17	M20	19,5	111	114	30000
10750	10751	M20X100	36	100	Ø 80	17	M20	19,5	136	139	30000
10752	10753	M20X125	36	125	Ø 80	17	M20	19,5	161	164	30000
10754	10755	M20X150	36	150	Ø 80	17	M20	19,5	186	189	30000
10756	10757	M20X175	36	175	Ø 80	17	M20	19,5	211	214	30000
10758	10759	M20X200	36	200	Ø 80	17	M20	19,5	236	239	30000
10760	10761	M20X225	36	225	Ø 80	17	M20	19,5	261	264	30000

- Materiale base: acciaio verniciato giallo. Con gomma antiscivolo NBR 70 shore (codice standard = senza gomma)
- Materiale stelo: acciaio zincato FE Su richiesta l'elemento di livellamento viene fornito con dado in acciaio.

- Yellow painted steel base. On request non-skid plate in NBR rubber 70 shore is available (Standard CODE = without rubber)
- Articulated galvanized steel screw. The leveling element could be supplied, on request, with steel nut.

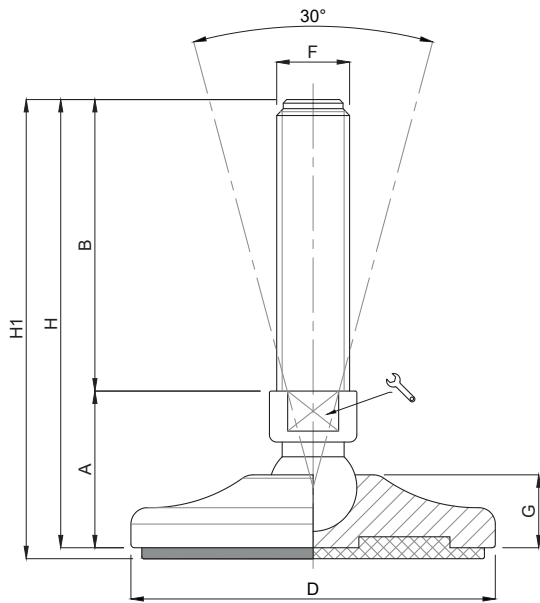
Piede in Acciaio Verniciato

CARICHI PESANTI



Caratteristiche: BASE DAL PIENO Ø 100, STELO SNODATO 30°

Features: SOLID STEEL BASE Ø 100, 30° ARTICULATED STEM



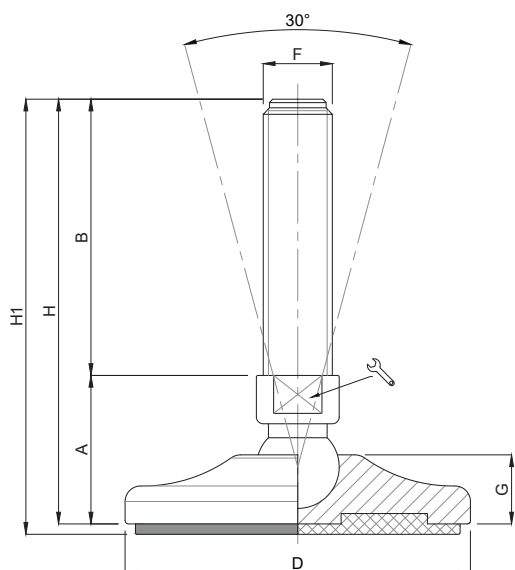
Per finitura zincata, aggiungere /Z al codice standard
Please, add /Z to the standard code for zinc coating

ACCIAIO


CODICE - CODE		descrizione description	DIMENSIONI PRINCIPALI - MAIN DIMENSIONS								CARICO STATICO STATIC LOAD NEWTON
standard standard	antiscivolo antislip		A	B	D		F	G	H	H1	
10762	10763	M16X50	43	50	Ø 100	20	M16	20	93	96	35000
10764	10765	M16X75	43	75	Ø 100	20	M16	20	118	121	35000
10766	10767	M16X100	43	100	Ø 100	20	M16	20	143	146	35000
10768	10769	M16X125	43	125	Ø 100	20	M16	20	168	171	35000
10770	10771	M16X150	43	150	Ø 100	20	M16	20	193	196	35000
10772	10773	M16X175	43	175	Ø 100	20	M16	20	218	221	35000
10774	10775	M16X200	43	200	Ø 100	20	M16	20	243	246	35000
10780	10781	M20X75	43	75	Ø 100	20	M20	20	118	121	45000
10782	10783	M20X100	43	100	Ø 100	20	M20	20	143	146	45000
10784	10785	M20X125	43	125	Ø 100	20	M20	20	168	171	45000
10786	10787	M20X150	43	150	Ø 100	20	M20	20	193	196	45000
10788	10789	M20X175	43	175	Ø 100	20	M20	20	218	221	45000
10790	10791	M20X200	43	200	Ø 100	20	M20	20	243	246	45000
10792	10793	M20X225	43	225	Ø 100	20	M20	20	268	271	45000
10794	10795	M20X250	43	250	Ø 100	20	M20	20	293	296	45000
10798	10799	M24X75	44	75	Ø 100	20	M24	20	119	122	55000
10800	10801	M24X100	44	100	Ø 100	20	M24	20	144	147	55000
10802	10803	M24X125	44	125	Ø 100	20	M24	20	169	172	55000
* 10804	10805	M24X150	44	150	Ø 100	20	M24	20	199	202	55000
10806	10807	M24X175	44	175	Ø 100	20	M24	20	219	222	55000
* 10808	10809	M24X200	44	200	Ø 100	20	M24	20	244	247	55000
10810	10811	M24X225	44	225	Ø 100	20	M24	20	269	272	55000
10812	10813	M24X250	44	250	Ø 100	20	M24	20	294	297	55000

* Disponibile con Filettatura a passo fine. Aggiungere "/P2" al codice
Available with Thin pitch thread. Please, add "/P2" to the code

- Materiale base: acciaio zincato (C40). Con gomma antiscivolo NBR 80 shore
Materiale stelo: acciaio zincato FE. Su richiesta l'elemento di livellamento viene fornito con dado in acciaio.
- I valori dei carichi sopra riportati sono calcolati in condizioni statiche alla metà della lunghezza dello stelo filettato. Qualora s'intendesse utilizzare i supporti in presenza di vibrazioni o carichi in movimento, tali valori dovranno essere adeguatamente ridotti. Per ulteriori chiarimenti consultare il nostro ufficio tecnico. Ogni nostra responsabilità decade in caso di manomissioni o modifiche dei componenti.
- Galvanized steel base (C40). Non-skid plate in NBR rubber 80 shore
Articulated galvanized steel screw. The leveling element could be supplied, on request, with steel nut.
- Load values above mentioned have to be considered referring to static conditions calculated at the half of the screw length. In conditions of vibrations or in presence of dynamic loads these values should be reduced. For further information consult our technical office. We cannot accept responsibility for mounts that have been tampered or modified



Per finitura zincata,
aggiungere /Z al codice standard
Please, add /Z to the standard
code for zinc coating

CODICE - CODE		descrizione description	DIMENSIONI PRINCIPALI - MAIN DIMENSIONS								CARICO STATICO STATIC LOAD NEWTON
standard standard	antiscivolo antislip		A	B	D		F	G	H	H1	
10814	10815	M16X50	46	50	Ø 120	20	M16	23	96	99	35000
10816	10817	M16X75	46	75	Ø 120	20	M16	23	121	124	35000
10818	10819	M16X100	46	100	Ø 120	20	M16	23	146	149	35000
10820	10821	M16X125	46	125	Ø 120	20	M16	23	171	174	35000
10822	10823	M16X150	46	150	Ø 120	20	M16	23	196	199	35000
10824	10825	M16X175	46	175	Ø 120	20	M16	23	221	224	35000
10826	10827	M16X200	46	200	Ø 120	20	M16	23	246	249	35000
10832	10833	M20X75	46	75	Ø 120	20	M20	23	121	124	45000
10834	10835	M20X100	46	100	Ø 120	20	M20	23	146	149	45000
10836	10837	M20X125	46	125	Ø 120	20	M20	23	171	174	45000
10838	10839	M20X150	46	150	Ø 120	20	M20	23	196	199	45000
10840	10841	M20X175	46	175	Ø 120	20	M20	23	221	224	45000
10842	10843	M20X200	46	200	Ø 120	20	M20	23	246	249	45000
10844	10845	M20X225	46	225	Ø 120	20	M20	23	271	274	45000
10846	10847	M20X250	46	250	Ø 120	20	M20	23	296	299	45000

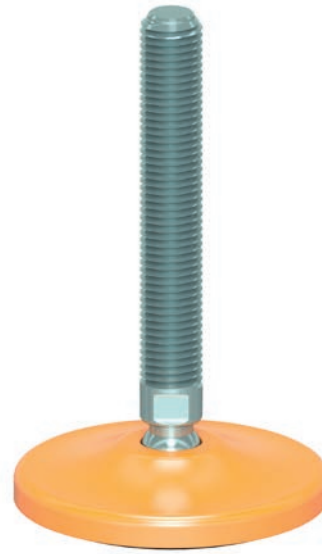
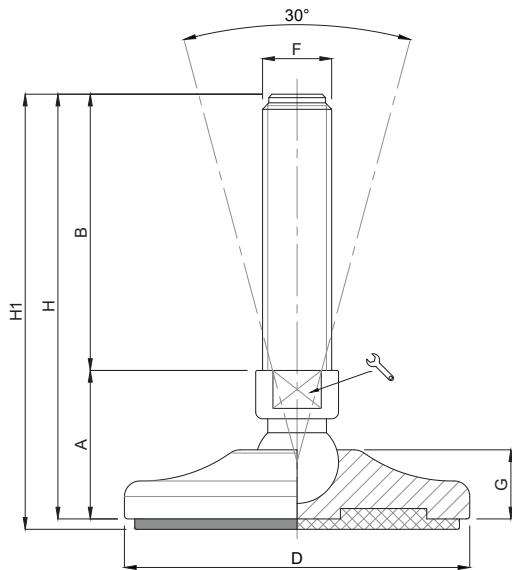
- Materiale base: acciaio zincato (C40). Con gomma antiscivolo NBR 80 shore
Materiale stelo: acciaio zincato FE. Su richiesta l'elemento di livellamento viene fornito con dado in acciaio.
- I valori dei carichi sopra riportati sono calcolati in condizioni statiche alla metà della lunghezza dello stelo filettato. Qualora s'intendesse utilizzare i supporti in presenza di vibrazioni o carichi in movimento, tali valori dovranno essere adeguatamente ridotti. Per ulteriori chiarimenti consultare il nostro ufficio tecnico. Ogni nostra responsabilità decade in caso di manomissioni o modifiche dei componenti.
- *Galvanized steel base (C40). Non-skid plate in NBR rubber 80 shore
Articulated galvanized steel screw. The leveling element could be supplied, on request, with steel nut.*
- *Load values above mentioned have to be considered referring to static conditions calculated at the half of the screw length. In conditions of vibrations or in presence of dynamic loads these values should be reduced. For further information consult our technical office. We cannot accept responsibility for mounts that have been tampered or modified*

Piede in Acciaio Verniciato


CARICHI PESANTI

Caratteristiche: BASE DAL PIENO Ø 120, STELO SNODATO 30°

Features: SOLID STEEL BASE Ø 120, 30° ARTICULATED STEM

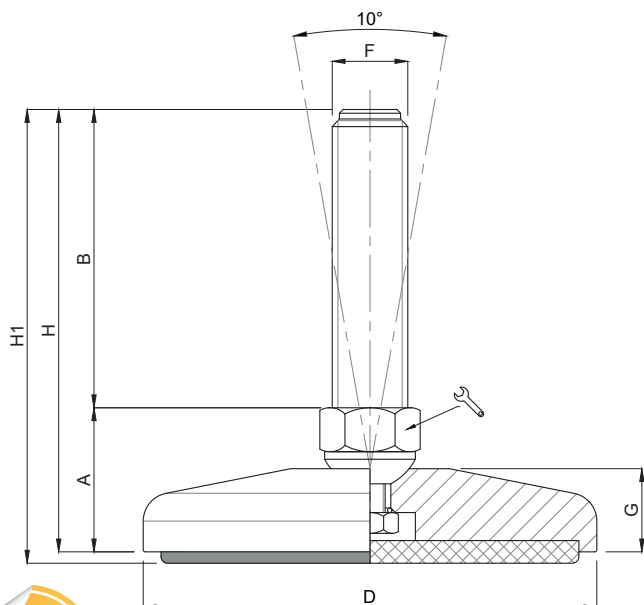


Per finitura zincata,
aggiungere /Z al codice standard
Please, add /Z to the standard
code for zinc coating

CODICE - CODE		descrizione description	DIMENSIONI PRINCIPALI - MAIN DIMENSIONS								CARICO STATICO STATIC LOAD NEWTON
standard standard	antiscivolo antislip		A	B	D		F	G	H	H1	
10850	10851	M24X75	47	75	Ø 120	20	M24	23	122	125	55000
10852	10853	M24X100	47	100	Ø 120	20	M24	23	147	150	55000
10854	10855	M24X125	47	125	Ø 120	20	M24	23	172	175	55000
* 10856	10857	M24X150	47	150	Ø 120	20	M24	23	197	200	55000
10858	10859	M24X175	47	175	Ø 120	20	M24	23	222	225	55000
* 10860	10861	M24X200	47	200	Ø 120	20	M24	23	247	250	55000
10862	10863	M24X225	47	225	Ø 120	20	M24	23	272	275	55000
10864	10865	M24X250	47	250	Ø 120	20	M24	23	297	300	55000
10866	10867	M30X100	47	100	Ø 120	26	M30	23	147	150	65000
10868	10869	M30X125	47	125	Ø 120	26	M30	23	172	175	65000
* 10870	10871	M30X150	47	150	Ø 120	26	M30	23	197	200	65000
10872	10873	M30X175	47	175	Ø 120	26	M30	23	222	225	65000
* 10874	10875	M30X200	47	200	Ø 120	26	M30	23	247	250	65000
10876	10877	M30X225	47	225	Ø 120	26	M30	23	272	275	65000
10878	10879	M30X250	47	250	Ø 120	26	M30	23	297	300	65000

* Disponibile con Filettatura a passo fine. Aggiungere "/P2" al codice
Available with Thin pitch thread. Please, add "/P2" to the code

- Materiale base: acciaio zincato (C40). Con gomma antiscivolo NBR 80 shore
Materiale stelo: acciaio zincato FE. Su richiesta l'elemento di livellamento viene fornito con dado in acciaio.
- I valori dei carichi sopra riportati sono calcolati in condizioni statiche alla metà della lunghezza dello stelo filettato. Qualora s'intendesse utilizzare i supporti in presenza di vibrazioni o carichi in movimento, tali valori dovranno essere adeguatamente ridotti. Per ulteriori chiarimenti consultare il nostro ufficio tecnico. Ogni nostra responsabilità decade in caso di manomissioni o modifiche dei componenti.
- Galvanized steel base (C40). Non-skid plate in NBR rubber 80 shore
Articulated galvanized steel screw. The leveling element could be supplied, on request, with steel nut.
- Load values above mentioned have to be considered referring to static conditions calculated at the half of the screw length. In conditions of vibrations or in presence of dynamic loads these values should be reduced. For further information consult our technical office. We cannot accept responsibility for mounts that have been tampered or modified



CODICE - CODE		descrizione description	DIMENSIONI PRINCIPALI - MAIN DIMENSIONS								CARICO STATICO STATIC LOAD NEWTON
standard standard	antiscivolo antislip		A	B	D		F	G	H	H1	
11298	11299	M16X100	33	100	Ø 80	24	M16	19	133	136	30000
11302	11303	M16X150	33	150	Ø 80	24	M16	19	183	186	30000
11306	11307	M16X200	33	200	Ø 80	24	M16	19	233	236	30000
11298/20	11299/20	M20X100	33	100	Ø 80	24	M20	19	133	136	35000
11302/20	11303/20	M20X150	33	150	Ø 80	24	M20	19	183	186	35000
11306/20	11307/20	M20X200	33	200	Ø 80	24	M20	19	233	236	35000
11308/20	11309/20	M20X225	33	225	Ø 80	24	M20	19	258	261	35000
11298/24	11299/24	M24X100	33	100	Ø 80	24	M24	19	133	136	40000
* 11302/24	11303/24	M24X150	33	150	Ø 80	24	M24	19	183	186	40000
* 11306/24	11307/24	M24X200	33	200	Ø 80	24	M24	19	233	236	40000
11308/24	11309/24	M24X225	33	225	Ø 80	24	M24	19	258	261	40000

* Disponibile con Filettatura a passo fine. Aggiungere "/P2" al codice
Available with Thin pitch thread. Please, add "/P2" to the code

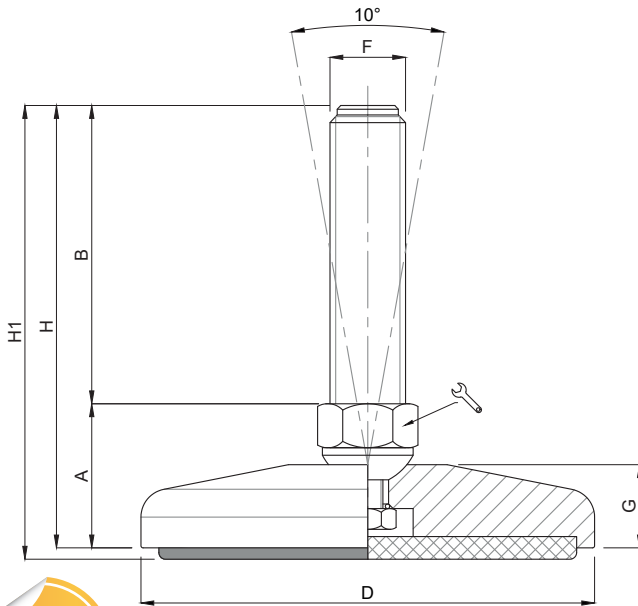


CODICE - CODE		descrizione description	DIMENSIONI PRINCIPALI - MAIN DIMENSIONS								CARICO STATICO STATIC LOAD NEWTON
standard standard	antiscivolo antislip		A	B	D		F	G	H	H1	
11322	11323	M16X100	33	100	Ø 80	24	M16	19	133	136	30000
11326	11327	M16X150	33	150	Ø 80	24	M16	19	183	186	30000
11330	11331	M16X200	33	200	Ø 80	24	M16	19	233	236	30000
11322/20	11323/20	M20X100	33	100	Ø 80	24	M20	19	133	136	35000
11326/20	11327/20	M20X150	33	150	Ø 80	24	M20	19	183	186	35000
11330/20	11331/20	M20X200	33	200	Ø 80	24	M20	19	233	236	35000
11332/20	11333/20	M20X225	33	225	Ø 80	24	M20	19	258	261	35000
11322/24	11323/24	M24X100	33	100	Ø 80	24	M24	19	133	136	40000
* 11326/24	11327/24	M24X150	33	150	Ø 80	24	M24	19	183	186	40000
* 11330/24	11331/24	M24X200	33	200	Ø 80	24	M24	19	233	236	40000
11332/24	11333/24	M24X225	33	225	Ø 80	24	M24	19	258	261	40000

* Disponibile con Filettatura a passo fine. Aggiungere "/P2" al codice
Available with Thin pitch thread. Please, add "/P2" to the code

Caratteristiche: BASE DAL PIENO Ø 100, STELO SNODATO 10°

Features: SOLID STEEL BASE Ø 100, 10° ARTICULATED STEM



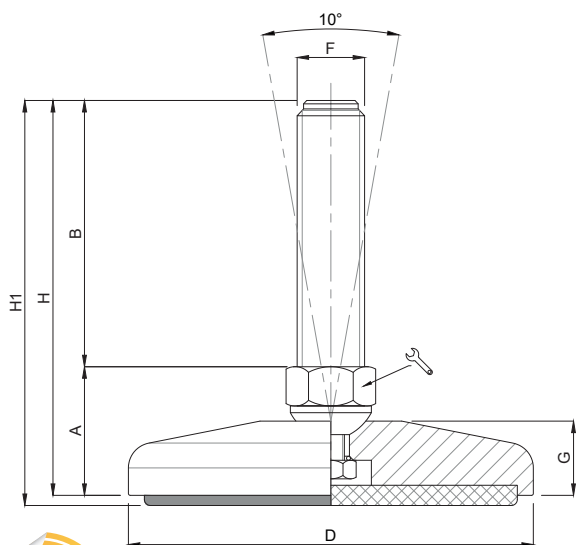
CODICE - CODE		descrizione description	DIMENSIONI PRINCIPALI - MAIN DIMENSIONS								CARICO STATICO STATIC LOAD NEWTON	
standard standard	antiscivolo antislip		A	B	D		F	G	H	H1		
11346	11347	M20X100	34	100	Ø 100	24	M20	20	134	137	40000	
11350	11351	M20X150	34	150	Ø 100	24	M20	20	184	187	40000	
11354	11355	M20X200	34	200	Ø 100	24	M20	20	234	237	40000	
11356	11357	M20X225	34	225	Ø 100	24	M20	20	259	262	40000	
11346/24	11347/24	M24X100	34	100	Ø 100	24	M24	20	134	137	45000	
*	11350/24	11351/24	M24X150	34	150	Ø 100	24	M24	20	184	187	45000
*	11354/24	11355/24	M24X200	34	200	Ø 100	24	M24	20	234	237	45000
	11356/24	11357/24	M24X225	34	225	Ø 100	24	M24	20	259	262	45000
	11346/30	11347/30	M30X100	36	100	Ø 100	30	M30	20	134	137	50000
*	11350/30	11351/30	M30X150	36	150	Ø 100	30	M30	20	184	187	50000
*	11354/30	11355/30	M30X200	36	200	Ø 100	30	M30	20	234	237	50000
	11356/30	11357/30	M30X225	36	225	Ø 100	30	M30	20	259	262	50000

* Disponibile con Filettatura a passo fine. Aggiungere "/P2" al codice
Available with Thin pitch thread. Please, add "/P2" to the code



CODICE - CODE		descrizione description	DIMENSIONI PRINCIPALI - MAIN DIMENSIONS								CARICO STATICO STATIC LOAD NEWTON	
standard standard	antiscivolo antislip		A	B	D		F	G	H	H1		
11370	11371	M20X100	34	100	Ø 100	24	M20	20	134	137	40000	
11374	11375	M20X150	34	150	Ø 100	24	M20	20	184	187	40000	
11378	11379	M20X200	34	200	Ø 100	24	M20	20	234	237	40000	
11380	11381	M20X225	34	225	Ø 100	24	M20	20	259	262	40000	
	11370/24	11371/24	M24X100	34	100	Ø 100	24	M24	20	134	137	45000
	11374/24	11375/24	M24X150	34	150	Ø 100	24	M24	20	184	187	45000
*	11378/24	11379/24	M24X200	34	200	Ø 100	24	M24	20	234	237	45000
	11380/24	11381/24	M24X225	34	225	Ø 100	24	M24	20	259	262	45000
	11370/30	11371/30	M30X100	36	100	Ø 100	30	M30	20	136	139	50000
*	11374/30	11375/30	M30X150	36	150	Ø 100	30	M30	20	186	189	50000
*	11378/30	11379/30	M30X200	36	200	Ø 100	30	M30	20	236	239	50000
	11380/30	11381/30	M30X225	36	225	Ø 100	30	M30	20	261	264	50000

* Disponibile con Filettatura a passo fine. Aggiungere "/P2" al codice
Available with Thin pitch thread. Please, add "/P2" to the code



CODICE - CODE		descrizione description	DIMENSIONI PRINCIPALI - MAIN DIMENSIONS								CARICO STATICO STATIC LOAD NEWTON
standard standard	antiscivolo antislip		A	B	D		F	G	H	H1	
11394	11395	M20X100	36	100	Ø 120	24	M20	22	136	139	45000
11398	11399	M20X150	36	150	Ø 120	24	M20	22	186	189	45000
11402	11403	M20X200	36	200	Ø 120	24	M20	22	236	239	45000
11404	11405	M20X225	36	225	Ø 120	24	M20	22	261	264	45000
11394/24	11395/24	M24X100	36	100	Ø 120	24	M24	22	136	139	50000
* 11398/24	11399/24	M24X150	36	150	Ø 120	24	M24	22	186	189	50000
* 11402/24	11403/24	M24X200	36	200	Ø 120	24	M24	22	236	239	50000
11404/24	11405/24	M24X225	36	225	Ø 120	24	M24	22	261	264	50000
11394/30	11395/30	M30X100	38	100	Ø 120	30	M30	22	138	141	60000
* 11398/30	11399/30	M30X150	38	150	Ø 120	30	M30	22	188	191	60000
* 11402/30	11403/30	M30X200	38	200	Ø 120	30	M30	22	238	241	60000
11404/30	11405/30	M30X225	38	225	Ø 120	30	M30	22	263	266	60000

* Disponibile con Filettatura a passo fine. Aggiungere "/P2" al codice
Available with Thin pitch thread. Please, add "/P2" to the code

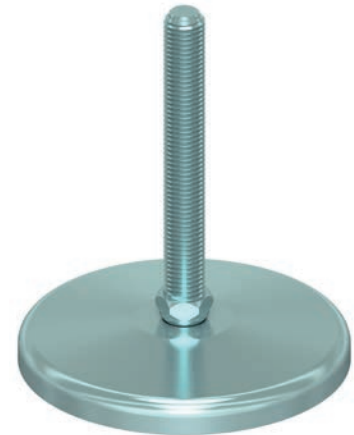
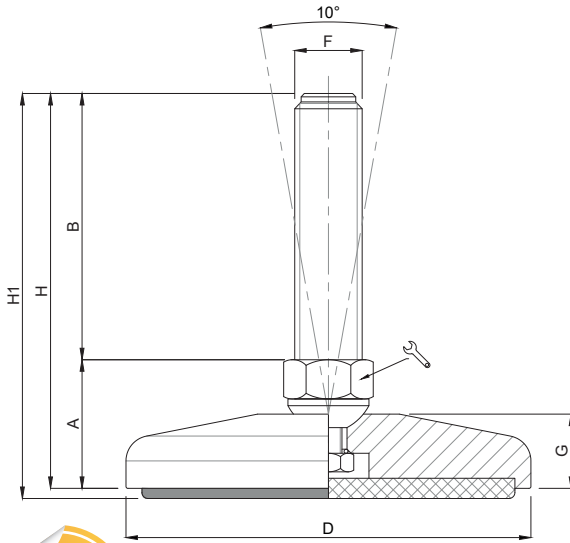



CODICE - CODE		descrizione description	DIMENSIONI PRINCIPALI - MAIN DIMENSIONS								CARICO STATICO STATIC LOAD NEWTON
standard standard	antiscivolo antislip		A	B	D		F	G	H	H1	
11418	11419	M20X100	36	100	Ø 120	24	M20	22	136	139	45000
11422	11423	M20X150	36	150	Ø 120	24	M20	22	186	189	45000
11426	11427	M20X200	36	200	Ø 120	24	M20	22	236	239	50000
11428	11429	M20X225	36	225	Ø 120	24	M20	22	261	264	50000
11418/24	11419/24	M24X100	36	100	Ø 120	24	M24	22	136	139	50000
* 11422/24	11423/24	M24X150	36	150	Ø 120	24	M24	22	186	189	50000
* 11426/24	11427/24	M24X200	36	200	Ø 120	24	M24	22	236	239	50000
11428/24	11429/24	M24X225	36	225	Ø 120	24	M24	22	261	264	50000
11418/30	11419/30	M30X100	38	100	Ø 120	30	M30	22	138	141	60000
* 11422/30	11423/30	M30X150	38	150	Ø 120	30	M30	22	188	191	60000
* 11426/30	11427/30	M30X200	38	200	Ø 120	30	M30	22	238	241	60000
11428/30	11429/30	M30X225	38	225	Ø 120	30	M30	22	263	266	60000

* Disponibile con Filettatura a passo fine. Aggiungere "/P2" al codice
Available with Thin pitch thread. Please, add "/P2" to the code

Caratteristiche: BASE DAL PIENO Ø 159, STELO SNODATO 10°


Features: SOLID STEEL BASE Ø 159, 10° ARTICULATED STEM



CODICE - CODE		descrizione description	DIMENSIONI PRINCIPALI - MAIN DIMENSIONS								CARICO STATICO STATIC LOAD NEWTON
standard standard	antiscivolo antislip		A	B	D		F	G	H	H1	
11442	11443	M20X100	36	100	Ø 159	24	M20	23	136	139	50000
11446	11447	M20X150	36	150	Ø 159	24	M20	23	186	189	50000
11450	11451	M20X200	36	200	Ø 159	24	M20	23	236	239	50000
11452	11453	M20X225	36	225	Ø 159	24	M20	23	261	264	50000
11442/24	11443/24	M24X100	36	100	Ø 159	24	M24	23	136	139	60000
* 11446/24	11447/24	M24X150	36	150	Ø 159	24	M24	23	186	189	60000
* 11450/24	11451/24	M24X200	36	200	Ø 159	24	M24	23	236	239	60000
11452/24	11453/24	M24X225	36	225	Ø 159	24	M24	23	261	264	60000
11442/30	11443/30	M30X100	38	100	Ø 159	30	M30	23	138	141	70000
* 11446/30	11447/30	M30X150	38	150	Ø 159	30	M30	23	188	191	70000
* 11450/30	11451/30	M30X200	38	200	Ø 159	30	M30	23	238	241	70000
11452/30	11453/30	M30X225	38	225	Ø 159	30	M30	23	263	266	70000

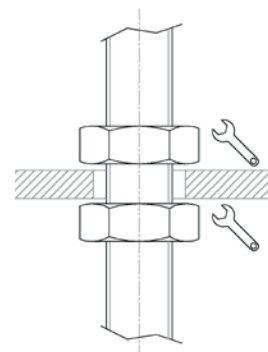
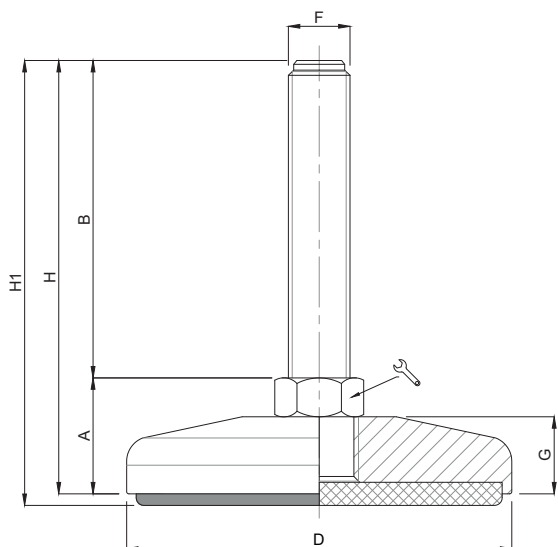
* Disponibile con Filettatura a passo fine. Aggiungere "/P2" al codice
Available with Thin pitch thread. Please, add "/P2" to the code



CODICE - CODE		descrizione description	DIMENSIONI PRINCIPALI - MAIN DIMENSIONS								CARICO STATICO STATIC LOAD NEWTON
standard standard	antiscivolo antislip		A	B	D		F	G	H	H1	
11466	11467	M20X100	36	100	Ø 159	24	M20	23	136	139	50000
11470	11471	M20X150	36	150	Ø 159	24	M20	23	186	189	50000
11474	11475	M20X200	36	200	Ø 159	24	M20	23	236	239	50000
11476	11477	M20X225	36	225	Ø 159	24	M20	23	261	264	50000
11466/24	11467/24	M24X100	36	100	Ø 159	24	M24	23	136	139	60000
* 11470/24	11471/24	M24X150	36	150	Ø 159	24	M24	23	186	189	60000
* 11474/24	11475/24	M24X200	36	200	Ø 159	24	M24	23	236	239	60000
11476/24	11477/24	M24X225	36	225	Ø 159	24	M24	23	261	264	60000
11466/30	11467/30	M30X100	38	100	Ø 159	30	M30	23	138	141	70000
* 11470/30	11471/30	M30X150	38	150	Ø 159	30	M30	23	188	191	70000
* 11474/30	11475/30	M30X200	38	200	Ø 159	30	M30	23	238	241	70000
11476/30	11477/30	M30X225	38	225	Ø 159	30	M30	23	263	266	70000

* Disponibile con Filettatura a passo fine. Aggiungere "/P2" al codice
Available with Thin pitch thread. Please, add "/P2" to the code

ACCIAIO



ATTENZIONE:
Stelo non girevole.
Utilizzare dado e controdado.
Dado non fornito.

ATTENTION:
Not pivoting stem.
Use nut and locking nut.
Nut not provided.



CODICE - CODE	descrizione	DIMENSIONI PRINCIPALI - MAIN DIMENSIONS							CARICO STATICO STATIC LOAD NEWTON
		antiscivolo - antislip	description	A	B	D		F	
11491	M16X100	28	100	Ø 80	20	M16	19	131	30000
11495	M16X150	28	150	Ø 80	20	M16	19	181	30000
11499	M16X200	28	200	Ø 80	20	M16	19	231	30000
11539	M20X100	28	100	Ø 80	24	M20	19	131	35000
11543	M20X150	28	150	Ø 80	24	M20	19	181	35000
11547	M20X200	28	200	Ø 80	24	M20	19	231	35000
11549	M20X225	28	225	Ø 80	24	M20	19	256	35000
11539/24	M24X100	28	100	Ø 80	24	M24	19	131	40000
* 11543/24	M24X150	28	150	Ø 80	24	M24	19	181	40000
* 11547/24	M24X200	28	200	Ø 80	24	M24	19	231	40000
11549/24	M24X225	28	225	Ø 80	24	M24	19	256	40000

* Disponibile con Filettatura a passo fine. Aggiungere "/P2" al codice
Available with Thin pitch thread. Please, add "/P2" to the code



CODICE - CODE	descrizione	DIMENSIONI PRINCIPALI - MAIN DIMENSIONS							CARICO STATICO STATIC LOAD NEWTON
		antiscivolo - antislip	description	A	B	D		F	
11515	M16X100	28	100	Ø 80	20	M16	19	131	30000
11519	M16X150	28	150	Ø 80	20	M16	19	181	30000
11523	M16X200	28	200	Ø 80	20	M16	19	231	30000
11563	M20X100	28	100	Ø 80	24	M20	19	131	35000
11567	M20X150	28	150	Ø 80	24	M20	19	181	35000
11571	M20X200	28	200	Ø 80	24	M20	19	231	35000
11573	M20X225	28	225	Ø 80	24	M20	19	256	35000
11563/24	M24X100	28	100	Ø 80	24	M24	19	131	40000
* 11567/24	M24X150	28	150	Ø 80	24	M24	19	181	40000
* 11571/24	M24X200	28	200	Ø 80	24	M24	19	231	40000
11573/24	M24X225	28	225	Ø 80	24	M24	19	256	40000

* Disponibile con Filettatura a passo fine. Aggiungere "/P2" al codice
Available with Thin pitch thread. Please, add "/P2" to the code

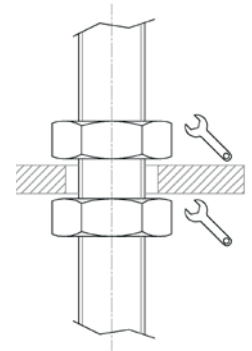
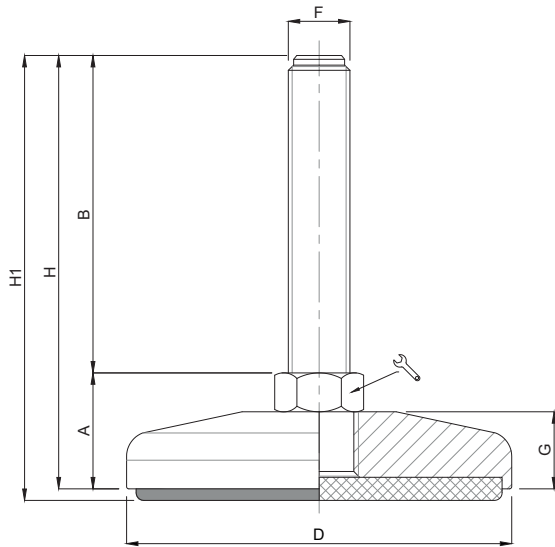
Piede in Acciaio Verniciato & Zincato

CARICHI PESANTI



Caratteristiche: BASE DAL PIENO Ø 100, STELO FISSO

Features: SOLID STEEL BASE Ø 100, FIX STEM



ATTENZIONE:
Stelo non girevole.
Utilizzare dado e controdado.
Dado non fornito.

ATTENTION:
Not pivoting stem.
Use nut and locking nut.
Nut not provided.



CODICE - CODE	descrizione description	DIMENSIONI PRINCIPALI - MAIN DIMENSIONS							CARICO STATICO STATIC LOAD NEWTON
		A	B	D		F	G	H1	
antiscivolo - antislip									
11587	M16X100	30	100	Ø 100	24	M16	20	133	35000
11591	M16X150	30	150	Ø 100	24	M16	20	183	35000
11595	M16X200	30	200	Ø 100	24	M16	20	233	35000
11643	M20X100	30	100	Ø 100	24	M20	20	133	40000
11647	M20X150	30	150	Ø 100	24	M20	20	186	40000
11651	M20X200	30	200	Ø 100	24	M20	20	233	40000
11655	M20X250	30	250	Ø 100	24	M20	20	283	40000
11699	M24X100	30	100	Ø 100	24	M24	20	133	45000
* 11703	M24X150	30	150	Ø 100	24	M24	20	183	45000
* 11707	M24X200	30	200	Ø 100	24	M24	20	233	45000
11711	M24X250	30	250	Ø 100	24	M24	20	283	45000

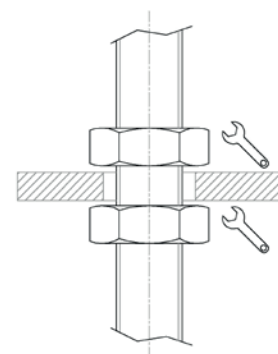
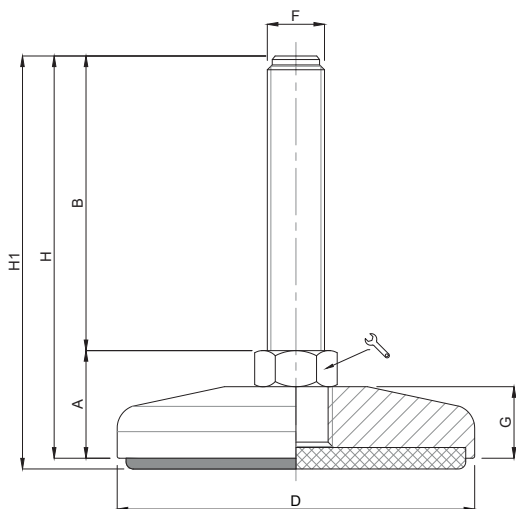
* Disponibile con Filettatura a passo fine. Aggiungere "/P2" al codice
Available with Thin pitch thread. Please, add "/P2" to the code



CODICE - CODE	descrizione description	DIMENSIONI PRINCIPALI - MAIN DIMENSIONS							CARICO STATICO STATIC LOAD NEWTON
		A	B	D		F	G	H1	
antiscivolo - antislip									
11615	M16X100	30	100	Ø 100	24	M16	20	133	35000
11619	M16X150	30	150	Ø 100	24	M16	20	183	35000
11623	M16X200	30	200	Ø 100	24	M16	20	233	35000
11671	M20X100	30	100	Ø 100	24	M20	20	133	40000
11675	M20X150	30	150	Ø 100	24	M20	20	183	40000
11679	M20X200	30	200	Ø 100	24	M20	20	233	40000
11683	M20X250	30	250	Ø 100	24	M20	20	283	40000
11727	M24X100	30	100	Ø 100	24	M24	20	133	45000
* 11731	M24X150	30	150	Ø 100	24	M24	20	183	45000
* 11735	M24X200	30	200	Ø 100	24	M24	20	233	45000
11739	M24X250	30	250	Ø 100	24	M24	20	283	45000

* Disponibile con Filettatura a passo fine. Aggiungere "/P2" al codice
Available with Thin pitch thread. Please, add "/P2" to the code


ACCIAIO



ATTENZIONE:
Stelo non girevole.
Utilizzare dado e controdamo.
Dado non fornito.


ATTENTION:
Not pivoting stem.
Use nut and locking nut.
Nut not provided.



CODICE - CODE	descrizione description	DIMENSIONI PRINCIPALI - MAIN DIMENSIONS							CARICO STATICO STATIC LOAD NEWTON
		A	B	D		F	G	H1	
11755	M20X100	32	100	Ø 120	24	M20	22	135	45000
11759	M20X150	32	150	Ø 120	24	M20	22	185	45000
11763	M20X200	32	200	Ø 120	24	M20	22	235	45000
11767	M20X250	32	250	Ø 120	24	M20	22	285	45000
11811	M24X100	32	100	Ø 120	24	M24	22	135	50000
* 11815	M24X150	32	150	Ø 120	24	M24	22	185	50000
* 11819	M24X200	32	200	Ø 120	24	M24	22	235	50000
11823	M24X250	32	250	Ø 120	24	M24	22	285	50000
11867	M30X100	32	100	Ø 120	30	M30	22	135	60000
* 11871	M30X150	32	150	Ø 120	30	M30	22	185	60000
* 11875	M30X200	32	200	Ø 120	30	M30	22	235	60000
11879	M30X250	32	250	Ø 120	30	M30	22	285	60000

* Disponibile con Filettatura a passo fine. Aggiungere "/P2" al codice
Available with Thin pitch thread. Please, add "/P2" to the code



CODICE - CODE	descrizione description	DIMENSIONI PRINCIPALI - MAIN DIMENSIONS							CARICO STATICO STATIC LOAD NEWTON
		A	B	D		F	G	H1	
11783	M20X100	32	100	Ø 120	24	M20	22	135	45000
11787	M20X150	32	150	Ø 120	24	M20	22	185	45000
11791	M20X200	32	200	Ø 120	24	M20	22	235	45000
11795	M20X250	32	250	Ø 120	24	M20	22	285	45000
11839	M24X100	32	100	Ø 120	24	M24	22	135	50000
* 11843	M24X150	32	150	Ø 120	24	M24	22	185	50000
* 11847	M24X200	32	200	Ø 120	24	M24	22	235	50000
11851	M24X250	32	250	Ø 120	24	M24	22	285	50000
11895	M30X100	32	100	Ø 120	30	M30	22	135	60000
* 11899	M30X150	32	150	Ø 120	30	M30	22	185	60000
* 11903	M30X200	32	200	Ø 120	30	M30	22	235	60000
11907	M30X250	32	250	Ø 120	30	M30	22	285	60000

* Disponibile con Filettatura a passo fine. Aggiungere "/P2" al codice
Available with Thin pitch thread. Please, add "/P2" to the code

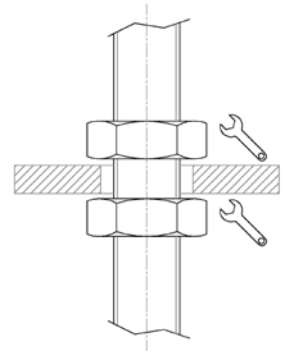
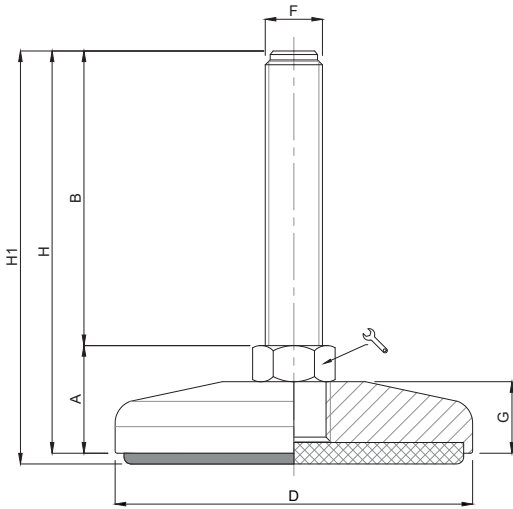
Piede in Acciaio Verniciato & Zincato

CARICHI PESANTI



Caratteristiche: BASE DAL PIENO Ø 159, STELO FISSO

Features: SOLID STEEL BASE Ø 159, FIX STEM



ATTENZIONE:
Stelo non girevole.
Utilizzare dado e controdado.
Dado non fornito.

ATTENTION:
Not pivoting stem.
Use nut and locking nut.
Nut not provided.



CODICE - CODE	descrizione description	DIMENSIONI PRINCIPALI - MAIN DIMENSIONS							CARICO STATICO STATIC LOAD NEWTON
		A	B	D		F	G	H1	
11923	M20X100	33	100	Ø 159	24	M20	23	136	50000
11927	M20X150	33	150	Ø 159	24	M20	23	186	50000
11931	M20X200	33	200	Ø 159	24	M20	23	236	50000
11935	M20X250	33	250	Ø 159	24	M20	23	286	50000
11979	M24X100	33	100	Ø 159	24	M24	23	136	60000
* 11983	M24X150	33	150	Ø 159	24	M24	23	186	60000
* 11987	M24X200	33	200	Ø 159	24	M24	23	236	60000
11991	M24X250	33	250	Ø 159	24	M24	23	286	60000
12035	M30X100	33	100	Ø 159	30	M30	23	136	70000
* 12039	M30X150	33	150	Ø 159	30	M30	23	186	70000
* 12043	M30X200	33	200	Ø 159	30	M30	23	236	70000
12047	M30X250	33	250	Ø 159	30	M30	23	286	70000

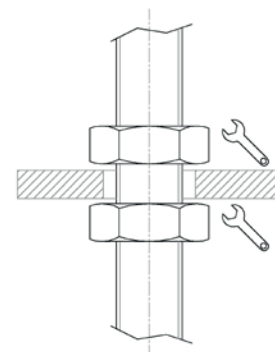
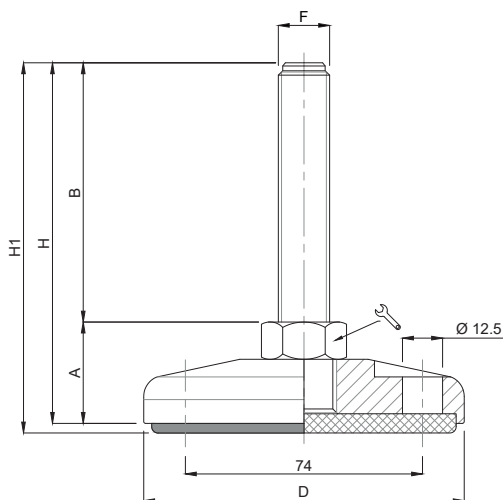
* Disponibile con Filettatura a passo fine. Aggiungere "/P2" al codice
Available with Thin pitch thread. Please, add "/P2" to the code



CODICE - CODE	descrizione description	DIMENSIONI PRINCIPALI - MAIN DIMENSIONS							CARICO STATICO STATIC LOAD NEWTON
		A	B	D		F	G	H1	
11951	M20X100	33	100	Ø 159	24	M20	23	136	50000
11955	M20X150	33	150	Ø 159	24	M20	23	186	50000
11959	M20X200	33	200	Ø 159	24	M20	23	236	50000
11963	M20X250	33	250	Ø 159	24	M20	23	286	50000
12007	M24X100	33	100	Ø 159	24	M24	23	136	60000
* 12011	M24X150	33	150	Ø 159	24	M24	23	186	60000
* 12015	M24X200	33	200	Ø 159	24	M24	23	236	60000
12019	M24X250	33	250	Ø 159	24	M24	23	286	60000
12063	M30X100	33	100	Ø 159	30	M30	23	136	70000
* 12067	M30X150	33	150	Ø 159	30	M30	23	186	70000
* 12071	M30X200	33	200	Ø 159	30	M30	23	236	70000
12075	M30X250	33	250	Ø 159	30	M30	23	286	70000

* Disponibile con Filettatura a passo fine. Aggiungere "/P2" al codice
Available with Thin pitch thread. Please, add "/P2" to the code

ACCIAIO



ATTENZIONE:
Stelo non girevole.
Utilizzare dado e controdado.
Dado non fornito.

ATTENTION:
Not pivoting stem.
Use nut and locking nut.
Nut not provided.



CODICE - CODE		descrizione description	DIMENSIONI PRINCIPALI - MAIN DIMENSIONS								CARICO STATICO STATIC LOAD NEWTON
standard standard	antiscivolo antislip		A	B	D	Ø	F	G	H	H1	
12090	12090/G	M16X100	29	100	Ø 100	24	M16	20	129	132	35000
12094	12094/G	M16X150	29	150	Ø 100	24	M16	20	179	182	35000
12098	12098/G	M16X200	29	200	Ø 100	24	M16	20	229	132	35000
12146	12146/G	M20X100	29	100	Ø 100	24	M20	20	129	132	40000
12150	12150/G	M20X150	29	150	Ø 100	24	M20	20	179	182	40000
12154	12154/G	M20X200	29	200	Ø 100	24	M20	20	229	232	40000
12158	12158/G	M20X250	29	250	Ø 100	24	M20	20	279	282	40000
12202	12202/G	M24X100	29	100	Ø 100	24	M24	20	129	132	45000
* 12206	12206/G	M24X150	29	150	Ø 100	24	M24	20	179	182	45000
* 12210	12210/G	M24X200	29	200	Ø 100	24	M24	20	229	232	45000
12214	12214/G	M24X250	29	250	Ø 100	24	M24	20	279	282	45000

* Disponibile con Filettatura a passo fine. Aggiungere "/P2" al codice
Available with Thin pitch thread. Please, add "/P2" to the code



CODICE - CODE		descrizione description	DIMENSIONI PRINCIPALI - MAIN DIMENSIONS								CARICO STATICO STATIC LOAD NEWTON
standard standard	antiscivolo antislip		A	B	D	Ø	F	G	H	H1	
12118	12118/G	M16X100	29	100	Ø 100	24	M16	20	129	132	35000
12122	12122/G	M16X150	29	150	Ø 100	24	M16	20	179	182	35000
12126	12126/G	M16X200	29	200	Ø 100	24	M16	20	229	232	35000
12174	12174/G	M20X100	29	100	Ø 100	24	M20	20	129	132	40000
12178	12178/G	M20X150	29	150	Ø 100	24	M20	20	179	282	40000
12182	12182/G	M20X200	29	200	Ø 100	24	M20	20	229	232	40000
12186	12186/G	M20X250	29	250	Ø 100	24	M20	20	279	282	40000
12230	12230/G	M24X100	29	100	Ø 100	24	M24	20	129	132	45000
* 12234	12234/G	M24X150	29	150	Ø 100	24	M24	20	179	182	45000
* 12238	12238/G	M24X200	29	200	Ø 100	24	M24	20	229	232	45000
12242	12242/G	M24X250	29	250	Ø 100	24	M24	20	279	282	45000

* Disponibile con Filettatura a passo fine. Aggiungere "/P2" al codice
Available with Thin pitch thread. Please, add "/P2" to the code

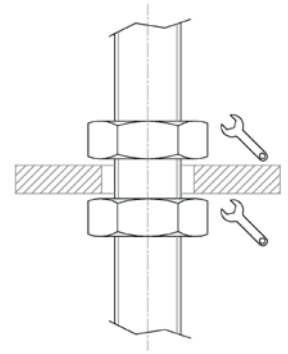
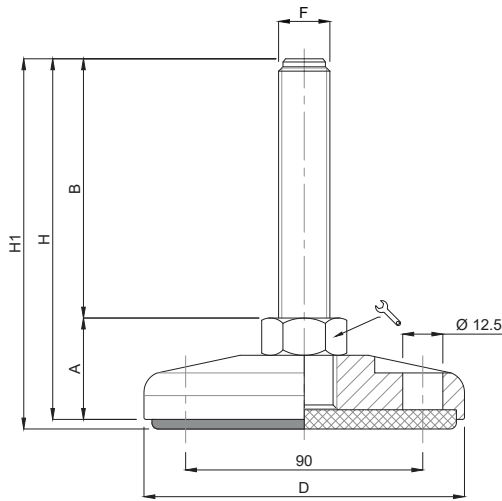
Piede in Acciaio Verniciato & Zincato

CARICHI PESANTI



Caratteristiche: BASE DAL PIENO CON 2 FORI Ø 120, STELO FISSO

Features: SOLID STEEL BASE Ø 120 WITH 2 BORES, FIX STEM



ATTENZIONE:
Stelo non girevole.
Utilizzare dado e controdado.
Dado non fornito.

ATTENTION:
Not pivoting stem.
Use nut and locking nut.
Nut not provided.



CODICE - CODE		descrizione description	DIMENSIONI PRINCIPALI - MAIN DIMENSIONS								CARICO STATICO STATIC LOAD NEWTON
standard	antiscivolo antislip		A	B	D		F	G	H	H1	
12314	12314/G	M20X100	31	100	Ø 120	24	M20	22	131	134	45000
12318	12318/G	M20X150	31	150	Ø 120	24	M20	22	181	184	45000
12322	12322/G	M20X200	31	200	Ø 120	24	M20	22	231	234	45000
12326	12326/G	M20X250	31	250	Ø 120	24	M20	22	281	284	45000
12370	12370/G	M24X100	31	100	Ø 120	24	M24	22	131	134	50000
12374	12374/G	M24X150	31	150	Ø 120	24	M24	22	181	184	50000
* 12378	12378/G	M24X200	31	200	Ø 120	24	M24	22	231	234	50000
* 12382	12382/G	M24X250	31	250	Ø 120	24	M24	22	281	284	50000
12370/30	12370/30/G	M30X100	31	100	Ø 120	30	M30	22	131	134	60000
12374/30	12374/30/G	M30X150	31	150	Ø 120	30	M30	22	181	184	60000
* 12378/30	12378/30/G	M30X200	31	200	Ø 120	30	M30	22	231	234	60000
* 12382/30	12382/30/G	M30X250	31	250	Ø 120	30	M30	22	281	284	60000

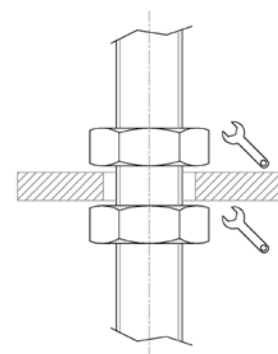
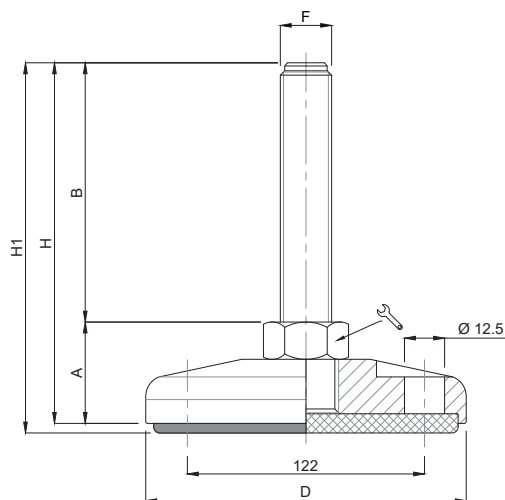
* Disponibile con Filettatura a passo fine. Aggiungere "/P2" al codice
Available with Thin pitch thread. Please, add "/P2" to the code



CODICE - CODE		descrizione description	DIMENSIONI PRINCIPALI - MAIN DIMENSIONS								CARICO STATICO STATIC LOAD NEWTON
standard	antiscivolo antislip		A	B	D		F	G	H	H1	
12342	12342/G	M20X100	31	100	Ø 120	24	M20	22	131	134	45000
12346	12346/G	M20X150	31	150	Ø 120	24	M20	22	181	184	45000
12350	12350/G	M20X200	31	200	Ø 120	24	M20	22	231	234	45000
12354	12354/G	M20X250	31	250	Ø 120	24	M20	22	281	284	45000
12398	12398/G	M24X100	31	100	Ø 120	24	M24	22	131	234	50000
* 12402	12402/G	M24X150	31	150	Ø 120	24	M24	22	181	184	50000
* 12406	12406/G	M24X200	31	200	Ø 120	24	M24	22	231	234	50000
12410	12410/G	M24X250	31	250	Ø 120	24	M24	22	281	284	50000
12398/30	12398/30/G	M30X100	31	100	Ø 120	30	M30	22	131	134	60000
* 12402/30	12402/30/G	M30X150	31	150	Ø 120	30	M30	22	181	184	60000
* 12406/30	12406/30/G	M30X200	31	200	Ø 120	30	M30	22	231	234	60000
12410/30	12410/30/G	M30X250	31	250	Ø 120	30	M30	22	281	284	60000

* Disponibile con Filettatura a passo fine. Aggiungere "/P2" al codice
Available with Thin pitch thread. Please, add "/P2" to the code

ACCIAIO



ATTENZIONE:
Stelo non girevole.
Utilizzare dado e controdado.
Dado non fornito.

ATTENTION:
Not pivoting stem.
Use nut and locking nut.
Nut not provided.



CODICE - CODE		descrizione description	DIMENSIONI PRINCIPALI - MAIN DIMENSIONS								CARICO STATICO STATIC LOAD NEWTON
standard standard	antiscivolo antislip		A	B	D	Ø	F	G	H	H1	
12426	12426/G	M20X100	32	100	Ø 159	24	M20	23	132	135	50000
12430	12430/G	M20X150	32	150	Ø 159	24	M20	23	182	185	50000
12434	12434/G	M20X200	32	200	Ø 159	24	M20	23	232	235	50000
12438	12438/G	M20X250	32	250	Ø 159	24	M20	23	282	285	50000
12482	12482/G	M24X100	32	100	Ø 159	24	M24	23	132	135	60000
* 12486	12486/G	M24X150	32	150	Ø 159	24	M24	23	182	185	60000
* 12490	12490/G	M24X200	32	200	Ø 159	24	M24	23	232	235	60000
12494	12494/G	M24X250	32	250	Ø 159	24	M24	23	282	285	60000
12538	12538/G	M30X100	32	100	Ø 159	30	M30	23	132	135	70000
* 12542	12542/G	M30X150	32	150	Ø 159	30	M30	23	182	185	70000
* 12546	12546/G	M30X200	32	200	Ø 159	30	M30	23	232	135	70000
12550	12550/G	M30X250	32	250	Ø 159	30	M30	23	282	285	70000

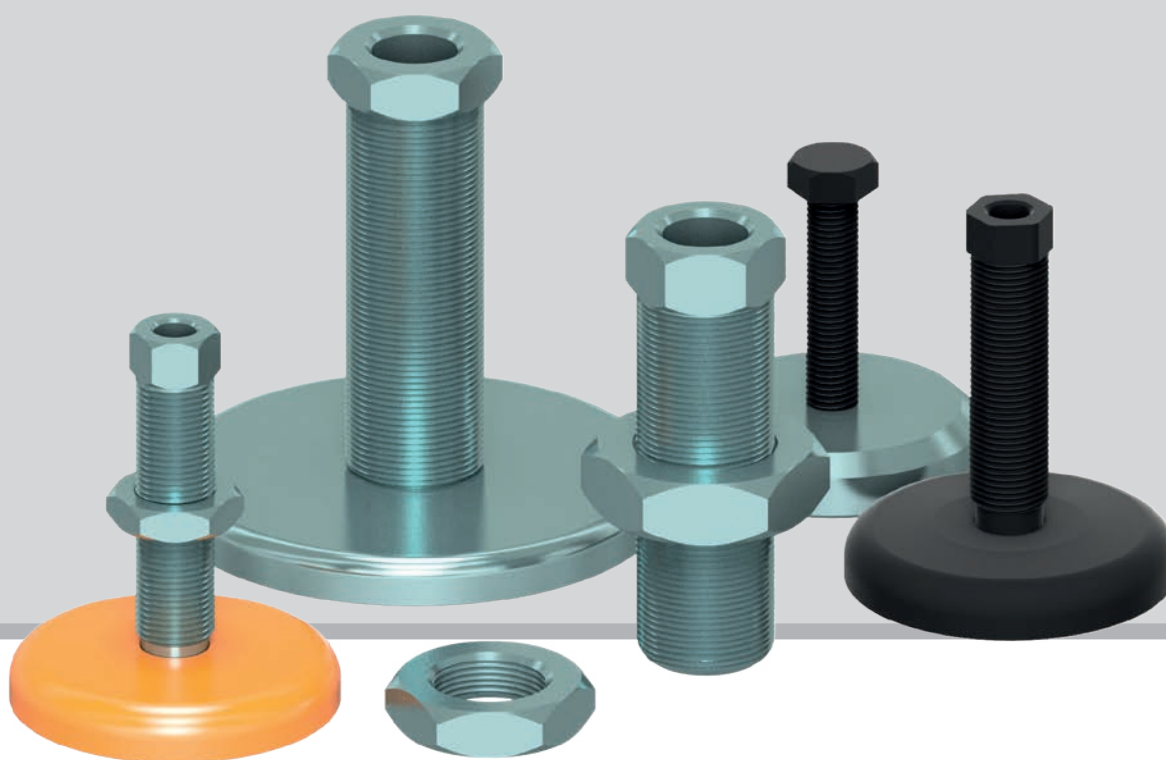
* Disponibile con Filettatura a passo fine. Aggiungere "/P2" al codice
Available with Thin pitch thread. Please, add "/P2" to the code



CODICE - CODE		descrizione description	DIMENSIONI PRINCIPALI - MAIN DIMENSIONS								CARICO STATICO STATIC LOAD NEWTON
standard standard	antiscivolo antislip		A	B	D	Ø	F	G	H	H1	
12454	12454/G	M20X100	32	100	Ø 159	24	M20	23	132	135	50000
12458	12458/G	M20X150	32	150	Ø 159	24	M20	23	182	185	50000
12462	12462/G	M20X200	32	200	Ø 159	24	M20	23	232	235	50000
12466	12466/G	M20X250	32	250	Ø 159	24	M20	23	282	285	50000
12510	12510/G	M24X100	32	100	Ø 159	24	M24	23	132	135	60000
* 12514	12514/G	M24X150	32	150	Ø 159	24	M24	23	182	185	60000
* 12518	12518/G	M24X200	32	200	Ø 159	24	M24	23	232	135	60000
12522	12522/G	M24X250	32	250	Ø 159	24	M24	23	282	285	60000
12566	12566/G	M30X100	32	100	Ø 159	30	M30	23	132	135	70000
* 12570	12570/G	M30X150	32	150	Ø 159	30	M30	23	182	185	70000
* 12574	12574/G	M30X200	32	200	Ø 159	30	M30	23	232	235	70000
12578	12578/G	M30X250	32	250	Ø 159	30	M30	23	282	285	70000

* Disponibile con Filettatura a passo fine. Aggiungere "/P2" al codice
Available with Thin pitch thread. Please, add "/P2" to the code

LINEA TEKNO-FIX TEKNO-FIX LINE



TEKNO-FIX

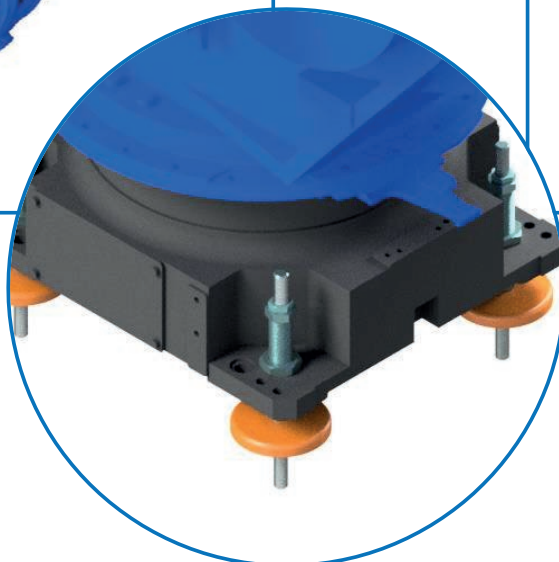
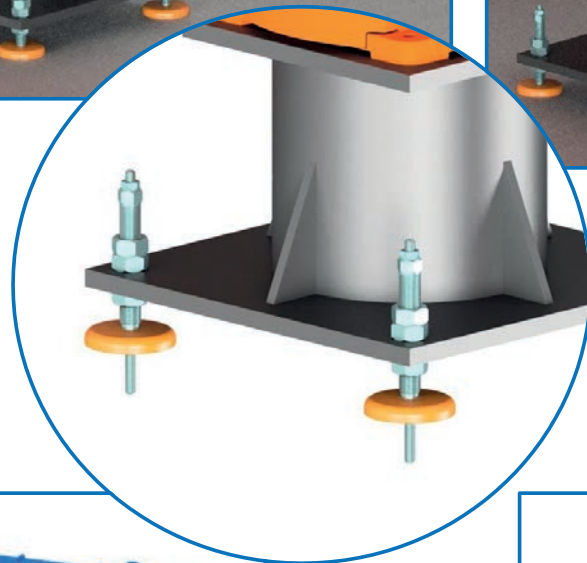
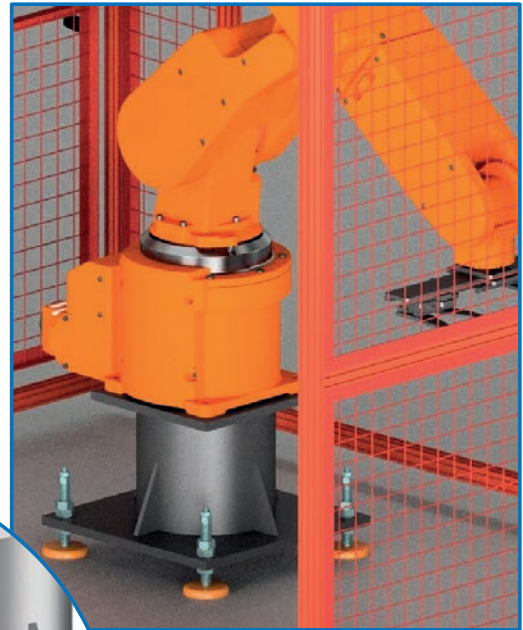
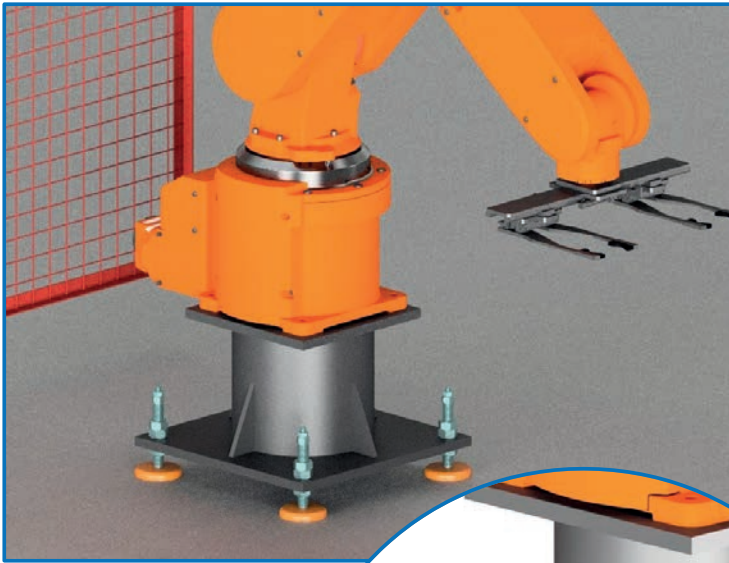
PAG. 293 MANUALE DI UTILIZZO TEKNO-FIX
TEKNOFIX USER MANUAL

PAG. 297 TEKNO-FIX INOX
STAINLESS STEEL TEKNOFIX

PAG. 298 TEKNO-FIX

PAG. 300 VITI A REGISTRO
ADJUSTING SCREWS

PAG. 304 PIEDE RETTANGOLARE
RECTANGULAR FOOT



IL PIEDE TEKNO-FIX

Il piede di livellamento “**Tekno-Fix**” è una linea di prodotto appositamente studiata per il mondo delle **Macchine Utensili, Bracci meccanici, Robot e Pallettizzatori** in generale. Le sue caratteristiche tecniche come il **filetto passo fine** e la possibilità di Fissaggio a terra la rendono ideale Per l'utilizzo con tali apparecchiature.

La Linea “Tekno-fix” è composta da:

1. Base Solida Tornita
2. Stelo Filettato Esagonale
3. Dado di regolazione

I materiali utilizzati per la creazione del Piede Variano dall'acciaio (zincato, verniciato, fosfatato) all'acciaio inossidabile adatto per contrastare le norme igieniche delle industrie alimentari.

Trattamenti:

Verniciatura Gialla Ral1007 (su richiesta colori differenti),
Zincatura Elettrolitica,
Fosfatazione.

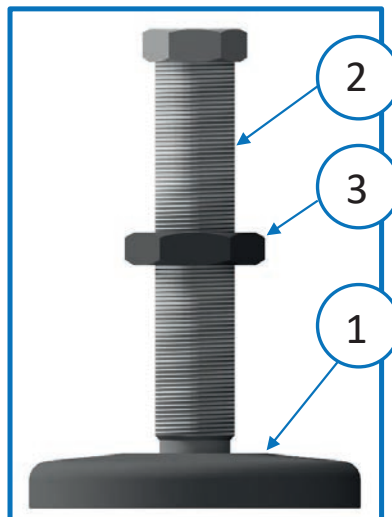
THE TEKNO-FIX FOOT

The “**Tekno-Fix**” levelling foot is a product line specifically designed for the world of **Machine Tools, Mechanical Arms, Robots and Palletizers** in general. Its technical features such as the **fine thread pitch** or the through hole (designed to fix foot to the ground) make it the perfect product for the aforementioned equipment.

The “Tekno-fix” Line consists of:

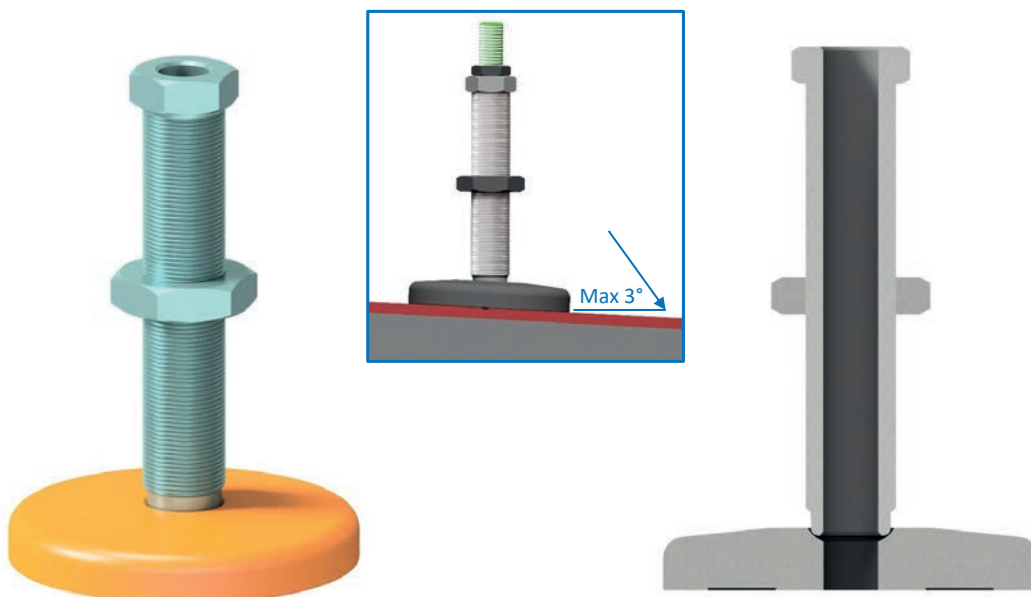
1. Solid Turned Base
2. Hexagonal Threaded Stem
3. Adjusting nut

The standard materials of the feet are steel (galvanized, painted, phosphated) or stainless steel, which meets the hygiene standards of the food industry.



Treatments:

Yellow painting Ral1007 (different colours on request),
Electrolytic galvanizing,
Phosphating.



COME USARE TEKNO-FIX

FIGURA 1

Posizionare il Piede di Livellamento Tekno-fix nel luogo prestabilito per l'utilizzo del proprio macchinario.

FIGURA 2

Quando il piede di livellamento e il macchinario sono nella posizione corretta eseguire la foratura nel pavimento tramite il foro passante tra stelo e base.

FIGURA 3

Successivamente è opportuno inserire un perno filettato da fissare con resina o Fischer.

FIGURA 4

Infine si ottiene un piede di livellamento completamente fisso al suolo, privo di fori a vista, con la possibilità di regolarlo in altezza.

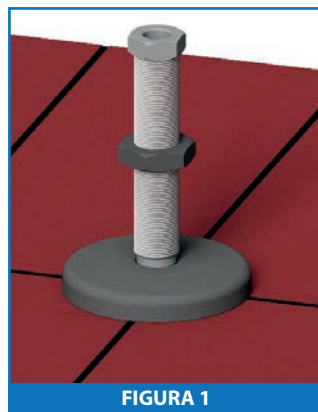


FIGURA 1

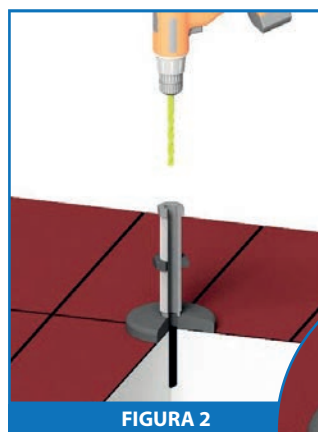


FIGURA 2

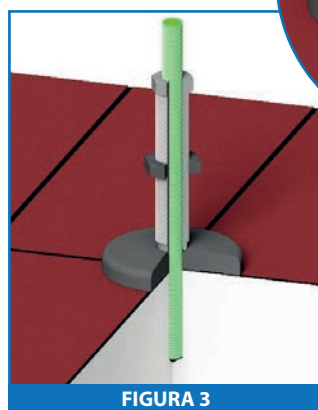


FIGURA 3

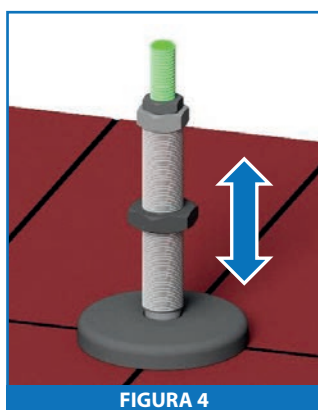


FIGURA 4

HOW TO USE TEKNO-FIX

FIGURE 1

Place the Tekno-fix Levelling Foot in The designated place for the machine.

FIGURE 2

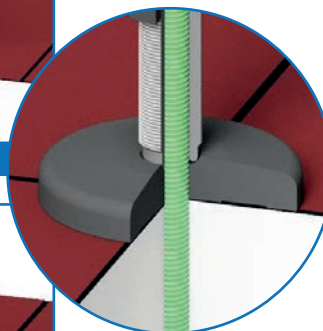
When the levelling foot and the machine are in the correct position, drill an hole in the floor.

FIGURE 3

Then it is advisable to insert a threaded pin to completely fix the levelling foot with glue or Fischer.

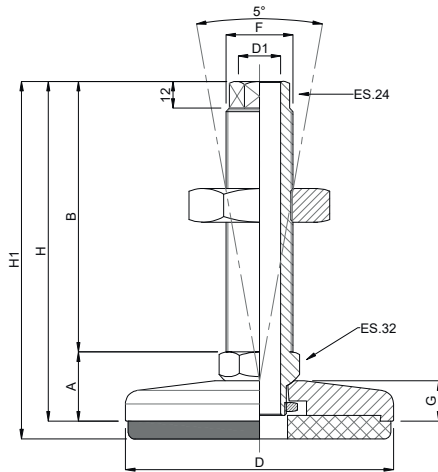
FIGURE 4

Lastly, a completely fixed levelling solution is obtained, with no visible holes.



Caratteristiche: BASE E VITE CON FORO PASSANTE

Features: BASE AND SCREW WITH THROUGH HOLE



CODICE CODE	DIMENSIONI PRINCIPALI - MAIN DIMENSIONS								CARICO STATICO STATIC LOAD NEWTON	
	STANDARD	A	B	D	F	G	D1	H		H1
126011	31	121	ø 120	M30x1.5	18	19	19	152	160	45000

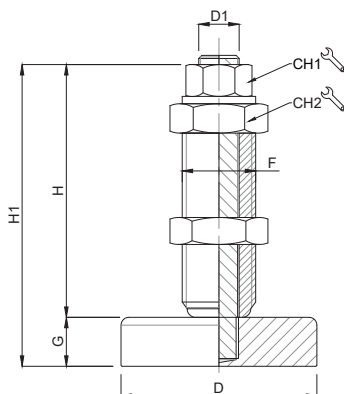
Materiale:

- . Base acciaio inox AISI304
- . Stelo acciaio inox AISI303
- . Gomma per Base antiscivolo FDA NBR nero 90Shore
- . Dado per attacco acciaio inox AISI304

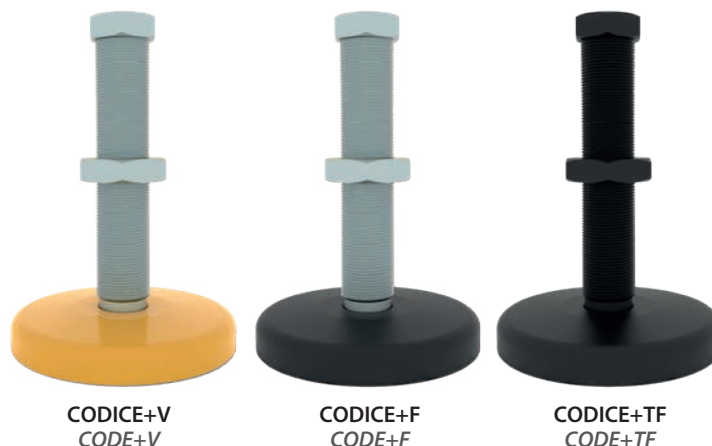
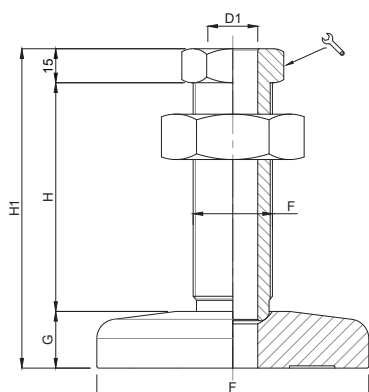
Materials:

- . Stainless Steel AISI304 Base
- . Stainless Steel AISI303 stem
- . Anti-slip pad black FDA NBR rubber 90Shore
- . Stainless Steel AISI304 nut

TEKNO-FIX CNC



CODICE - CODE	DIMENSIONI PRINCIPALI - MAIN DIMENSIONS								CARICO SCARICO STARTING LOAD NEWTON
	STANDARD - standard	D	D1	CH1/CH2	F	G	H	H1	
12622	ø 80	ø 16	24 36	M30x2	20	75	126	70000	
12627	ø 68	ø 12	19 27	M27x2	25	78	134	65000	
12627/60	ø 68	ø 12	19 27	M27x2	25	63	113	65000	
12627/90	ø 68	ø 12	19 27	M27x2	25	93	143	65000	
12627/110	ø 68	ø 12	19 27	M27x2	25	108	163	65000	
12627/130	ø 68	ø 12	19 27	M27x2	25	128	183	65000	



CODICE - CODE standard - standard	DIMENSIONI PRINCIPALI - MAIN DIMENSIONS							CARICO STATICO STATIC LOAD NEWTON
	D	D1		F	G	H	H1	
12620V	Ø100	Ø13	24	M24X2	18	141	174	60000
12620F	Ø100	Ø13	24	M24X2	18	141	174	60000
12620TF	Ø100	Ø13	24	M24X2	18	141	174	60000
12621V	Ø100	Ø13	24	M24X2	18	87	120	60000
12621F	Ø100	Ø13	24	M24X2	18	87	120	60000
12621TF	Ø100	Ø13	24	M24X2	18	87	120	60000
12617V	Ø120	Ø22	41	M35X2	25	100	140	90000
12617F	Ø120	Ø22	41	M35X2	25	100	140	90000
12617TF	Ø120	Ø22	41	M35X2	25	100	140	90000
12618V	Ø120	Ø22	41	M36X2	25	100	140	90000
12618F	Ø120	Ø22	41	M36X2	25	100	140	90000
12618TF	Ø120	Ø22	41	M36X2	25	100	140	90000
12619V	Ø120	Ø22	41	M35X2	25	177	217	90000
12619F	Ø120	Ø22	41	M35X2	25	177	217	90000
12619TF	Ø120	Ø22	41	M35X2	25	177	217	90000
12623V	Ø150	Ø22	41	M35X2	25	100	140	90000
12623F	Ø150	Ø22	41	M35X2	25	100	140	90000
12623TF	Ø150	Ø22	41	M35X2	25	100	140	90000
12624V	Ø150	Ø22	41	M36X2	25	100	140	90000
12624F	Ø150	Ø22	41	M36X2	25	100	140	90000
12624TF	Ø150	Ø22	41	M36X2	25	100	140	90000
12625V	Ø150	Ø22	41	M35X2	25	177	217	90000
12625F	Ø150	Ø22	41	M35X2	25	177	217	90000
12625TF	Ø150	Ø22	41	M35X2	25	177	217	90000
12626V	Ø150	Ø22	41	M36X2	25	177	217	90000
12626F	Ø150	Ø22	41	M36X2	25	177	217	90000
12626TF	Ø150	Ø22	41	M36X2	25	177	217	90000

Codice + V= finitura verniciata e vite zincata/ yellow painted + zinc-plated screw

Codice + F= finitura fosfatata e vite zincata/ phosphated base + zinc-plated screw

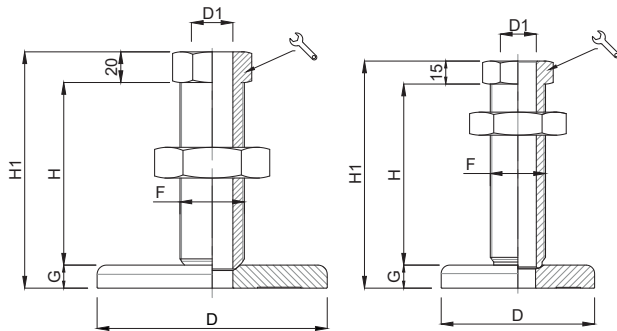
Codice + TF= base e vite fosfatata/ base & screw phosphated


Piede in Acciaio Zincato

TEKNO-FIX

Caratteristiche: BASE E VITE CON FORO PASSANTE, PASSO FINE

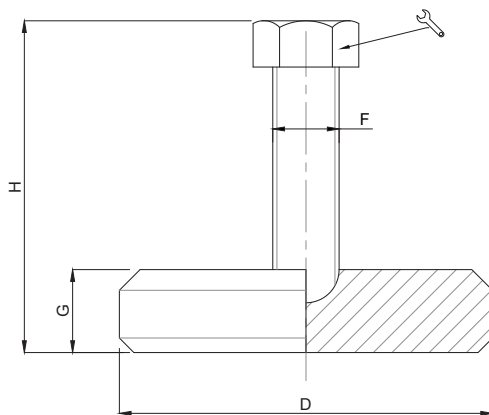
Features: BASE AND SCREW WITH THROUGH HOLE, THIN PITCH




CODICE - CODE	D	D1		F	G	H	H1	CARICO STATICO STATIC LOAD NEWTON
12628	Ø 150	26	46	M42x2	15	119	154	100000
12629	Ø 100	22	41	M36x3	15	118	148	90000

Caratteristiche: BASE CON NICCHIA, VITE ESAGONALE

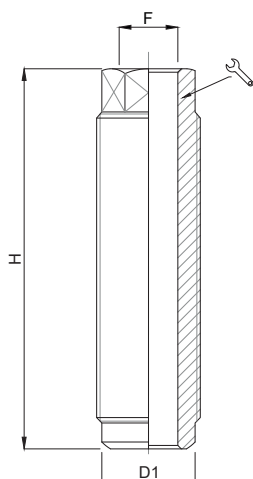
Features: BASE WITH NICHE, HEXAGONAL SCREW




CODICE - CODE	D		F	G	H	CARICO STATICO STATIC LOAD NEWTON
12345	Ø 90	24	16	20	60	35000
12347	Ø 90	24	16	20	80	35000

• Materiale base: acciaio zincato C40.
Materiale stelo: acciaio brunito.

• Galvanized steel base (C40).
Burnished screw.



CODICE - CODE	DIMENSIONE BASE BASE DIMENSION	H		D1	F	CARICO STATICO STATIC LOAD NEWTON
19100Z/1.5	M30X1.5	110	24	27	17	70000
19100F/1.5	M30X1.5	110	24	27	17	70000
19100Z	M30X2	110	24	27	17	70000
19100F	M30X2	110	24	27	17	70000
19101Z	M36X2	110	27	33	17	90000
19101F	M36X2	110	27	33	17	90000
19101Z/F21	M36X2	110	27	33	21	90000
19101F/F21	M36X2	110	27	33	21	90000

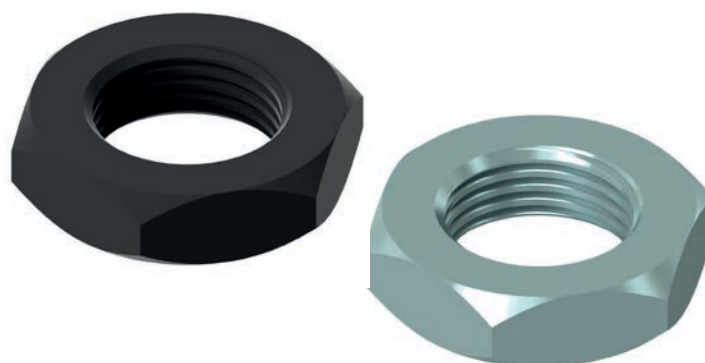
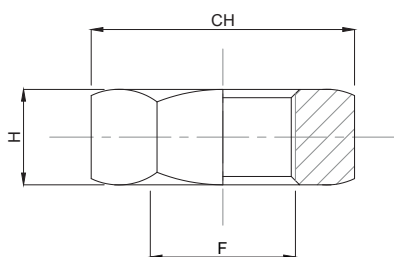
Codice + Z = finitura zincata

Codice + F = finitura fosfatata

""Z" CODE = surface finishing: zinc

""F" CODE = surface finishing: phosphated

- Materiale: acciaio zincato FE. Applicazioni: macchine utensili, basamenti macchina
- Material: galvanized steel. Application: machine tools, machine beds a.s.o.



CODICE - CODE		F	CH	H
ZINCATA	FOSFATATA			
DD24X2Z	DD24X2F	M24x2	36	18
DD27X2Z	DD27X2F	M27x2	41	12
DD30X2Z	DD30X2F	M30x2	36	11
DD35X2Z	DD35X2F	M35x2	55	15
DD36X2Z	DD36X2F	M36x2	55	15
DD36X3Z	DD36X3F	M36x3	55	15
DD42X2Z	DD42X2F	M42x2	65	20

- Materiale: acciaio zincato FE. Applicazioni: macchine utensili, basamenti macchina
- Material: galvanized steel. Application: machine tools, machine beds a.s.o.

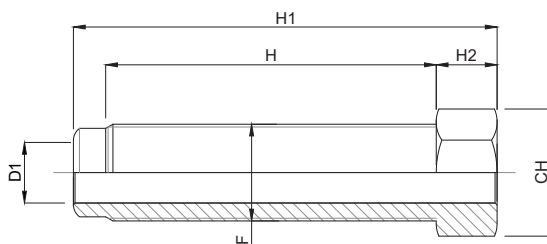
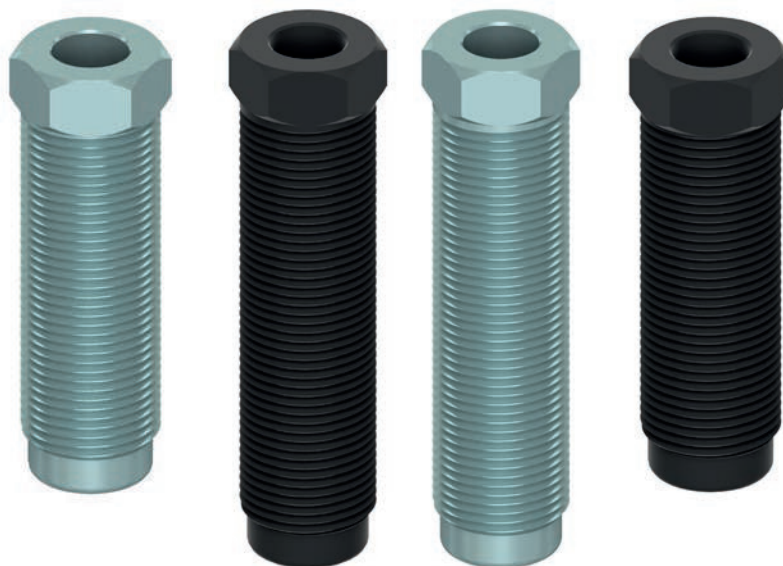
Viti a Registro Zincate e Fosfatate


TEKNO-FIX

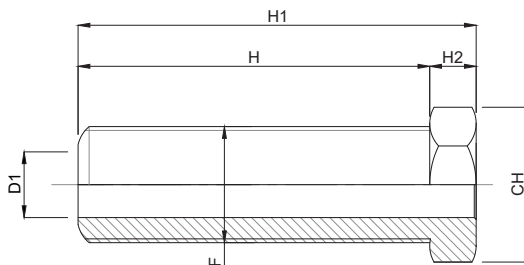
Martin
Levelling Components


Caratteristiche: VITE CON FORO PASSANTE, PASSO FINE

Features: SCREW WITH THROUGH HOLE, THIN PITCH

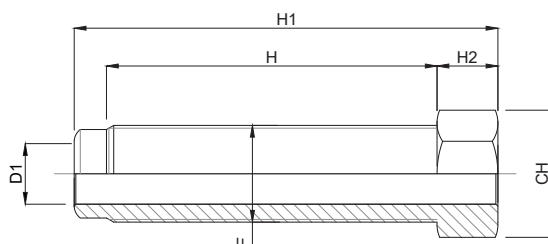



CODICE - CODE		DESCRIZIONE DESCRIPTION	H1	H2	H		D1	F	CARICO STATICO STATIC LOAD NEWTON
ZINCATA	FOSFATATA								
19110Z	19110F	VITE M36x3	135	15	116	41	22	36x3	90000

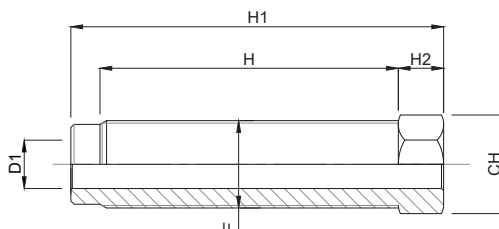



CODICE - CODE		DESCRIZIONE DESCRIPTION	H1	H2	H		D1	F	CARICO STATICO STATIC LOAD NEWTON
ZINCATA	FOSFATATA								
19111Z	19111F	VITE M42x2	140	20	120	46	26	42x2	100000

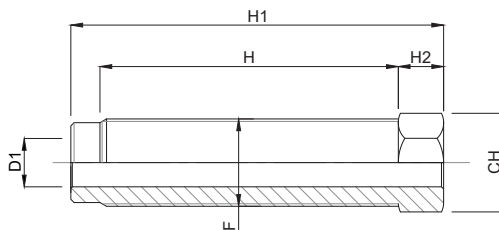
TEKNO-FIX



CODICE - CODE		DESCRIZIONE DESCRIPTION	H1	H2	H		D1	F	CARICO STATICO STATIC LOAD NEWTON
ZINCATA	FOSFATATA								
19112Z	19112F	VITE M30x2	87	12	70	36	17	30x2	70000



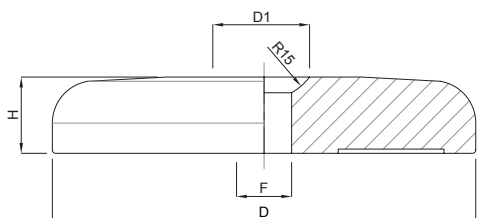
CODICE - CODE		DESCRIZIONE DESCRIPTION	H1	H2	H		D1	F	CARICO STATICO STATIC LOAD NEWTON
ZINCATA	FOSFATATA								
19106Z	19106F	VITE M27X2	90	12	70	27	15	27x2	65000
19107Z	19107F	VITE M27X2	110	12	91	27	15	27x2	65000
19108Z	19108F	VITE M27X2	125	12	106	27	15	27x2	65000
19109Z	19109F	VITE M27X2	145	12	126	27	15	27x2	65000



CODICE - CODE		DESCRIZIONE DESCRIPTION	H1	H2	H	CH	D1	F	CARICO STATICO STATIC LOAD NEWTON
ZINCATA	FOSFATATA								
19080Z/E27	19080F/E27	M24x2	105	15	85	27	13	M24x2	60000
19090Z/E27	19090F/E27	M24x2	160	15	136	27	13	M24x2	60000
19080Z	19080F	M24x2	105	15	85	24	13	M24x2	60000
19080Z/1.5	19080F/1.5	M24x1.5	105	15	85	24	13	M24x1.5	50000
19090Z	19090F	M24x2	160	15	136	24	13	M24x2	60000
19090Z/SF	19090F/SF	M24x2	160	15	136	24	-	M24x2	60000
19102Z	19102F	M35x2	120	15	95	41	22	M35x2	90000
19103Z	19103F	M35x2	195	15	170	41	22	M35x2	90000
19104Z	19104F	M36x2	120	15	95	41	22	M36x2	90000
19105Z	19105F	M36x2	195	15	170	41	22	M36x2	90000

Caratteristiche: BASE CON FORO PASSANTE

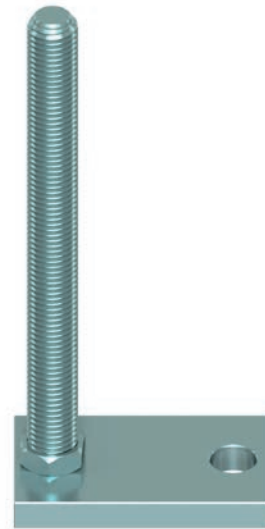
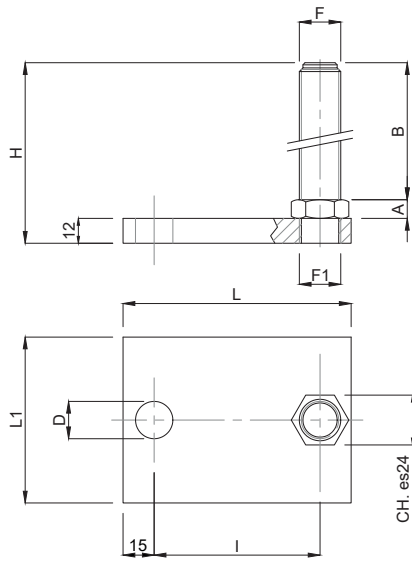
Features: BASE WITH THROUGH HOLE



CODICE VERNICIATO YELLOW CODE	CODICE FOSFATATO PHOSPHATED CODE	D	H	D1	F
B12620V	B12620F	ø 100	18	ø 21,5	ø 13
B12620V/F22	B12620F/F22	ø 100	18	ø 35	ø 22
B12620V/F22/H25	B12620F/F22/H25	ø 100	25	ø 35	ø 22

CODICE VERNICIATO YELLOW CODE	CODICE FOSFATATO PHOSPHATED CODE	D	H	D1	F
B12617V	B12617F	ø 120	25	ø 35	ø 22
B12617V/F17	B12617F/F17	ø 120	25	ø 30	ø 17

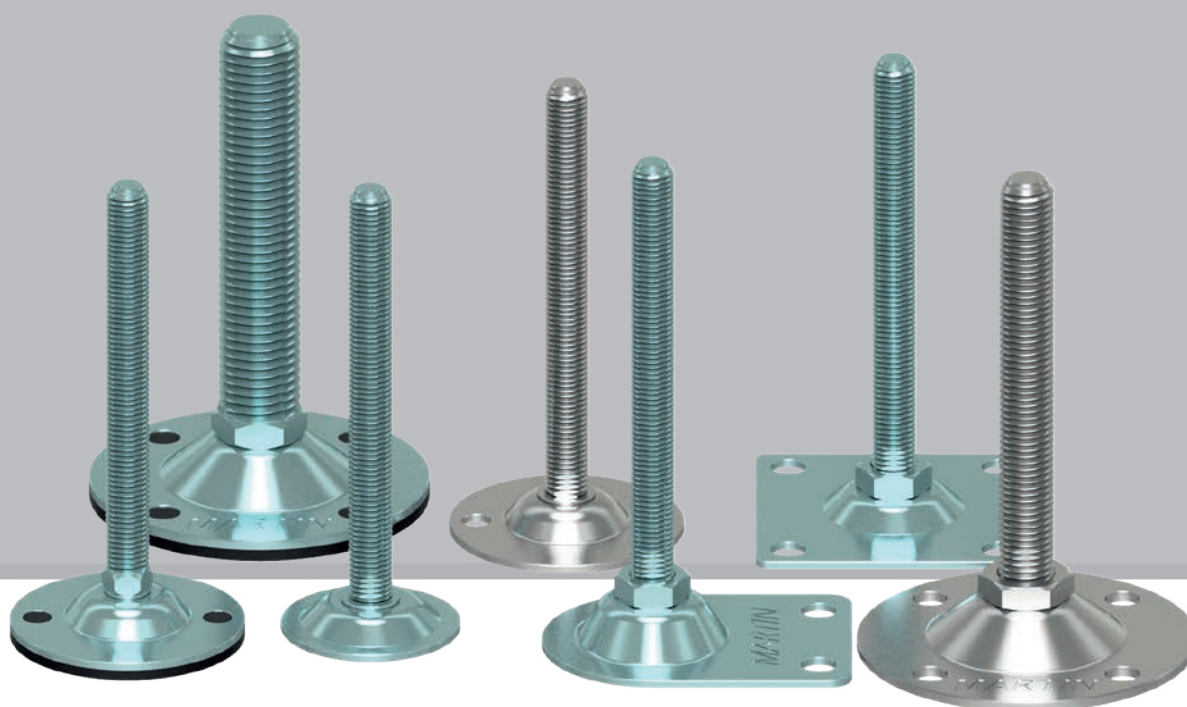
CODICE VERNICIATO YELLOW CODE	CODICE FOSFATATO PHOSPHATED CODE	D	H	D1	F
B12623V	B12623F	ø 150	25	ø 35	ø 22
B12623V/F17	B12623F/F17	ø 150	25	ø 30	ø 17



CODICE CODE	DIMENSIONE BASE BASE SIZE				DIMENSIONE STELO STEM SIZE			F1	H	CARICO STATICO STATIC LOAD NEWTON
	L	L1	I	D	A	B	F			
19000	100	60	70	ø 18	9	150	M16	M16	171	30000
19001	110	80	80	ø 18	9	200	M20	M20	221	40000
19002	200	80	160	ø 18	10	200	M24	M20	222	45000

- Materiale base: acciaio zincato C40. Materiale stelo: acciaio zincato FE. Su richiesta l'elemento di livellamento viene fornito con dado in acciaio
- I valori dei carichi sopra riportati sono calcolati in condizioni statiche alla metà della lunghezza dello stelo filettato. Qualora s'intendesse utilizzare i supporti in presenza di vibrazioni o carichi in movimento, tali valori dovranno essere adeguatamente ridotti. Per ulteriori chiarimenti consultare il nostro ufficio tecnico. Ogni nostra responsabilità decade in caso di manomissioni o modifiche dei componenti.
- *Galvanized steel base (C40). Fixed galvanized steel screw. The leveling element could be supplied, on request, with steel nut.*
- *Load values above mentioned have to be considered referring to static conditions calculated at the half of the screw length. In conditions of vibrations or in presence of dynamic loads these values should be reduced. For further information consult our technical office. We cannot accept responsibility for mounts that have been tampered or modified*

LINEA STAMPATA PRESSED LINE



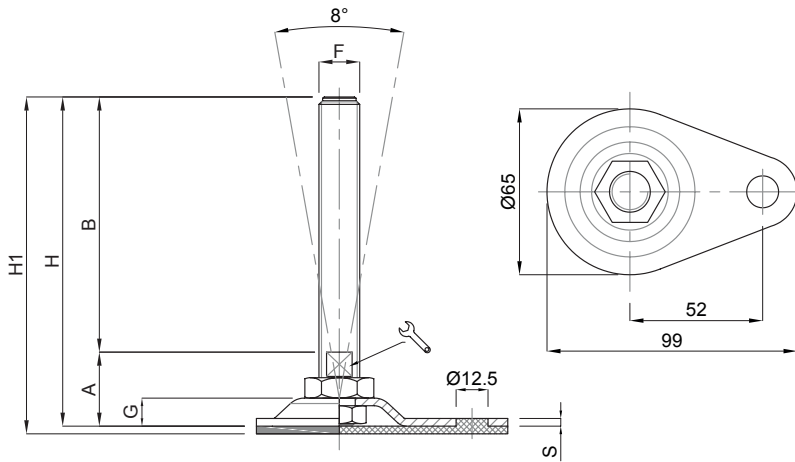
PAG. 305 ACCIAIO ZINCATO
ZINC PLATED

PAG. 312 INOX
STAINLESS STEEL

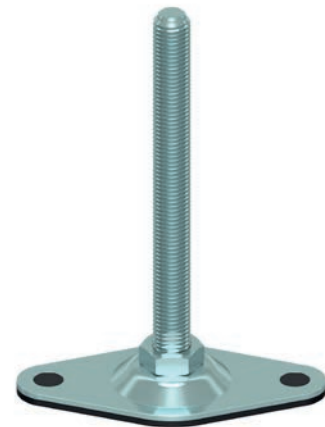
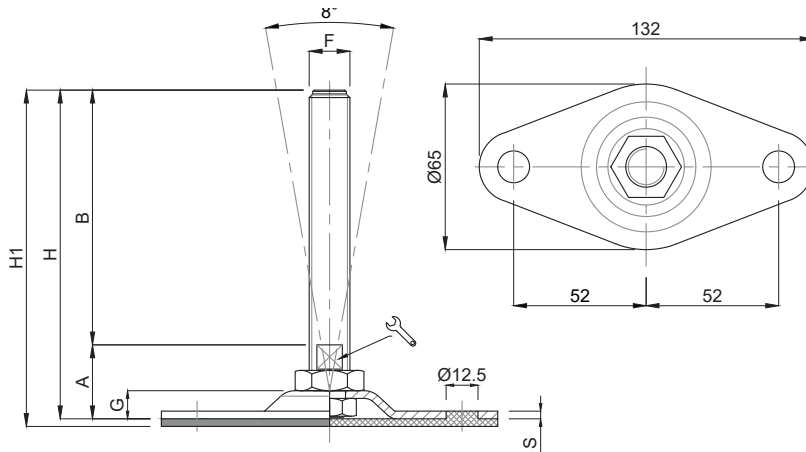
Caratteristiche: BASE Ø 65 CON 1-2 FORI,

STELO SNODATO 8° O FISSO CON DADO

Features: BASE Ø 65 WITH 1-2 BORES, 8° ARTICULATED STEM OR FIX BY BOTTOM LOCKING NUT



CODICE - CODE		descrizione description	DIMENSIONI PRINCIPALI - MAIN DIMENSIONS								CARICO STATICO STATIC LOAD NEWTON
Standard Standard	Antiscivolo Antislip		S	B	A	🔑	F	G	H	H1	
15754	15754/G	M12x100	3	100	28	10	M12	11	128	131	15000
15756	15756/G	M12x150	3	150	28	10	M12	11	178	181	15000
15758	15758/G	M16x100	3	100	29	13	M16	11	129	132	20000
15760	15760/G	M16x150	3	150	29	13	M16	11	179	182	20000
15762	15762/G	M16x200	3	200	29	13	M16	11	229	232	20000
15764	15764/G	M20x150	3	150	32	17	M20	11	182	185	20000
15766	15766/G	M20x200	3	200	32	17	M20	11	232	235	20000



CODICE - CODE		descrizione description	DIMENSIONI PRINCIPALI - MAIN DIMENSIONS								CARICO STATICO STATIC LOAD NEWTON
Standard Standard	Antiscivolo Antislip		S	B	A	🔑	F	G	H	H1	
15768	15768/G	M12X100	3	100	28	10	M12	11	128	131	15000
15770	15770/G	M12X150	3	150	28	10	M12	11	178	181	15000
15772	15772/G	M16X100	3	100	29	13	M16	11	129	132	20000
15774	15774/G	M16X150	3	150	29	13	M16	11	179	182	20000
15776	15776/G	M16X200	3	200	29	13	M16	11	229	232	20000
15778	15778/G	M20X150	3	150	32	17	M20	11	182	185	20000
15780	15780/G	M20x200	3	200	32	17	M20	11	232	235	20000

• Base stampata in acciaio zincato FE. Stelo acciaio zincato FE. Su richiesta l'elemento di livellamento viene fornito con dado in acciaio

• Material: pressed base in galvanized steel. Galvanized steel screw. The levelling element could be supplied with steel nut.

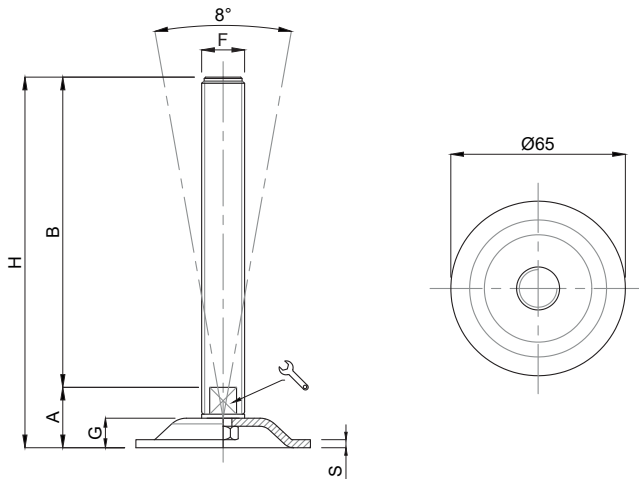
Piede in Acciaio Zincato


STAMPATI

Martin
Levelling Components

Caratteristiche: BASE Ø 65, STELO SNODATO 8°

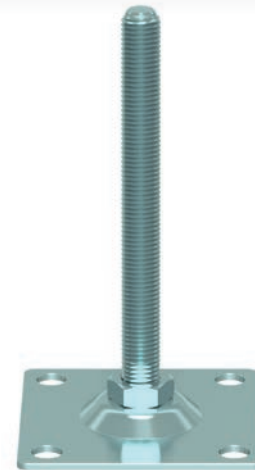
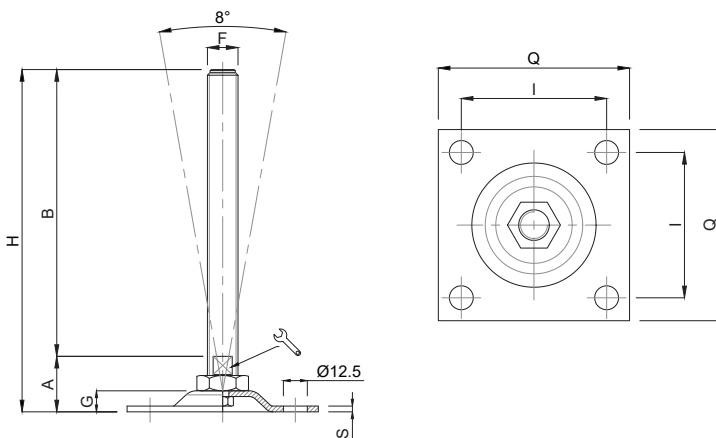
Features: BASE Ø 65, 8° ARTICULATED STEM



CODICE - CODE	descrizione description	DIMENSIONI PRINCIPALI - MAIN DIMENSIONS							CARICO STATICO STATIC LOAD NEWTON
		S	B	A		F	G	H	
15814	M12x100	3	100	22,50	10	M12	11	122,50	15000
15816	M12x150	3	150	22,50	10	M12	11	172,50	15000
15818	M16x100	3	100	22,50	13	M16	11	122,50	20000
15820	M16x150	3	150	22,50	13	M16	11	172,50	20000
15822	M16x200	3	200	22,50	13	M16	11	222,50	20000
15824	M20x150	3	150	24,50	17	M20	11	174,50	20000
15826	M20x200	3	200	24,50	17	M20	11	224,50	20000

Caratteristiche: BASE QUADRA CON 4 FORI, STELO SNODATO 8° O FISSO CON DADO

Features: SQUARE BASE WITH 4 BORES, 8° ARTICULATED STEM OR FIX BY BOTTOM LOCKING NUT



CODICE CODE	DIMENSIONI PRINCIPALI - MAIN DIMENSIONS									CARICO STATICO STATIC LOAD NEWTON
	S	B	A	CH	F	G	H	Q	I	
15782	3	150	29	13	M16	11	179	100x100	76	20000
15784	3	200	29	13	M16	11	229	100x100	76	20000
15786	3	150	32	17	M20	11	182	100x100	76	25000
15788	3	200	32	17	M20	11	232	100x100	76	25000
15790	3	150	32	20	M24	11	182	100x100	76	30000
15792	3	200	32	20	M24	11	232	100x100	76	30000
15786Q200	3	150	32	17	M20	11	182	200x200	170	25000
15788Q200	3	200	32	17	M20	11	232	200x200	170	25000
15790Q200	3	150	32	20	M24	11	182	200x200	170	30000
15792Q200	3	200	32	20	M24	11	232	200x200	170	30000
15794Q200	3	150	34	26	M30	11	184	200x200	170	35000
15796Q200	3	200	34	26	M30	11	234	200x200	170	35000

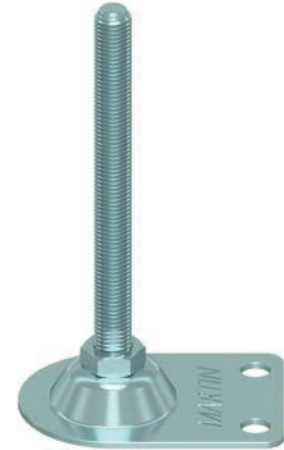
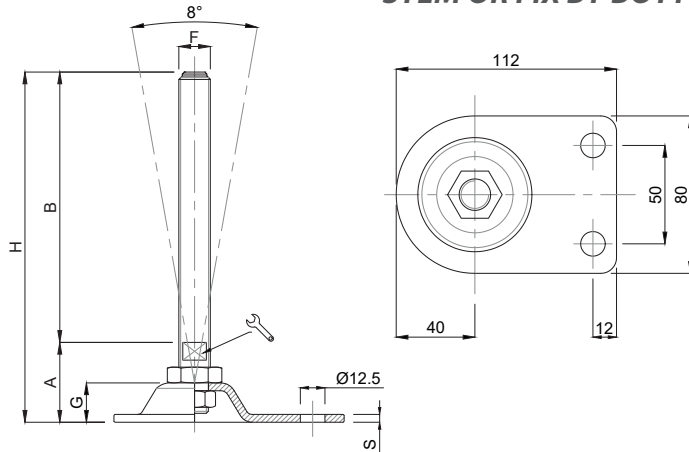
• Base stampata in acciaio zincato FE. Stelo acciaio zincato FE.


Su richiesta l'elemento di livellamento viene fornito con dado in acciaio.

• Material: galvanized steel base. Galvanized steel screw. The levelling element could be supplied with steel nut.

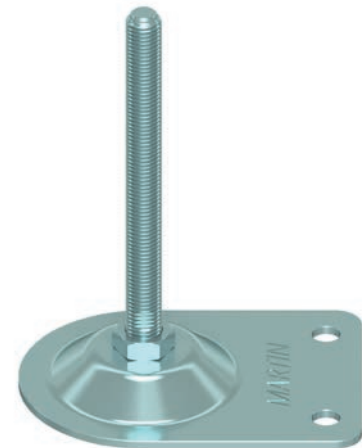
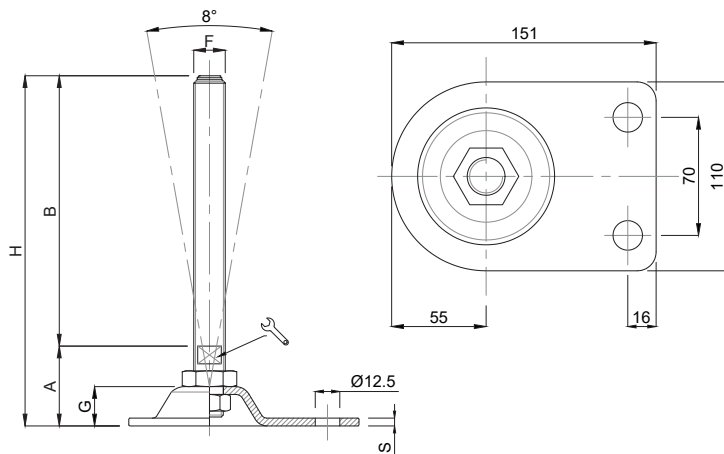
STAMPATI


**Caratteristiche: BASE Ø 80X112 CON 2 FORI,
STELO SNODATO 8° O FISSO CON DADO**
**Features: BASE Ø 80X112 WITH 2 BORES, 8° ARTICULATED
STEM OR FIX BY BOTTOM LOCKING NUT**



CODICE - CODE	descrizione description	DIMENSIONI PRINCIPALI - MAIN DIMENSIONS							CARICO STATICO STATIC LOAD NEWTON
		S	B	A		F	G	H	
15660Z/FIX	M16X150	3	150	39.5	13	M16	19	189.5	20000
15662Z/FIX	M16X200	3	200	39.5	13	M16	19	239.5	20000
15664Z/FIX	M20X150	3	150	40.5	17	M20	19	190.5	20000
15666Z/FIX	M20X200	3	200	40.5	17	M20	19	240.5	20000

Caratteristiche: BASE Ø 110X151 CON 2 FORI, STELO SNODATO 8° O FISSO CON DADO
Features: BASE Ø 110X151 WITH 2 BORES, 8° ARTICULATED STEM OR FIX BY BOTTOM LOCKING NUT



CODICE - CODE	descrizione description	DIMENSIONI PRINCIPALI - MAIN DIMENSIONS							CARICO STATICO STATIC LOAD NEWTON
		S	B	A		F	G	H	
15670Z/FIX	M16X150	4	150	41	13	M16	19	191	25000
15672Z/FIX	M16X200	4	200	41	13	M16	19	241	25000
15674Z/FIX	M20X150	4	150	42	17	M20	19	192	25000
15678Z/FIX	M20X200	4	200	42	17	M20	19	242	25000
15680Z/FIX	M24X150	4	150	43	20	M24	19	193	30000
15682Z/FIX	M24X200	4	200	43	20	M24	19	243	30000

• Base stampata in acciaio zincato FE. Stelo acciaio zincato FE. Su richiesta l'elemento di livellamento viene fornito con dado in acciaio

• Material: pressed base in galvanized steel. Galvanized steel screw. The levelling element could be supplied with steel nut.

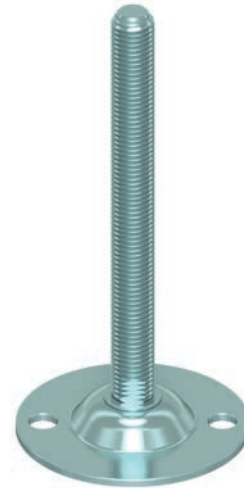
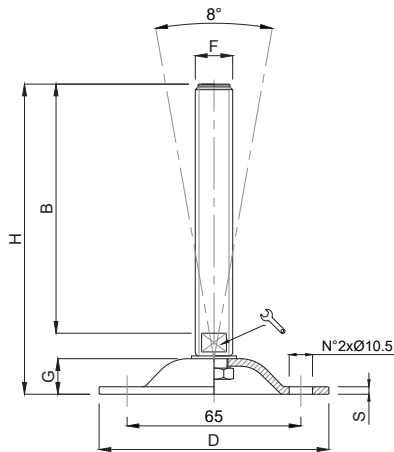
Piede in Acciaio Zincato

STAMPATI

Martin
Levelling Components

Caratteristiche: BASE Ø 85 CON 2 FORI, STELO SNODATO 8°

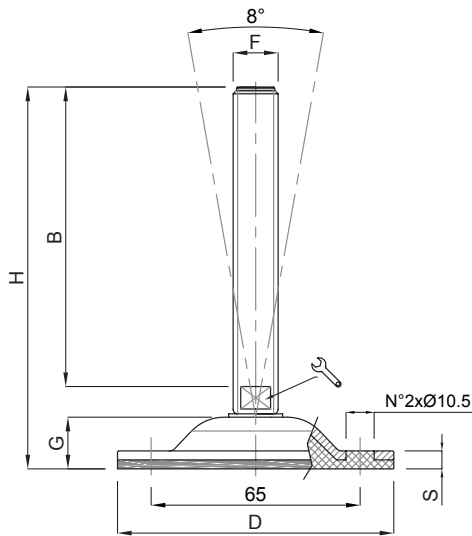
Features: BASE Ø 85 WITH 2 BORES, 8° ARTICULATED STEM



CODICE - CODE	descrizione description	DIMENSIONI PRINCIPALI - MAIN DIMENSIONS							CARICO STATICO STATIC LOAD NEWTON
		S	B	D	🔑	F	G	H	
15828	M16X100	3	100	85	13	M16	13	125	15000
15830	M16X150	3	150	85	13	M16	13	175	15000
15832	M16X175	3	175	85	13	M16	13	200	15000
15834	M20X100	3	100	85	17	M20	13	125	15000
15836	M20X150	3	150	85	17	M20	13	175	15000
15838	M20X200	3	200	85	17	M20	13	225	15000

Caratteristiche: BASE VULCANIZZATA Ø 85 CON 2 FORI, STELO SNODATO 8°

Features: VULCANIZED BASE Ø 85 WITH 2 BORES, 8° ARTICULATED STEM

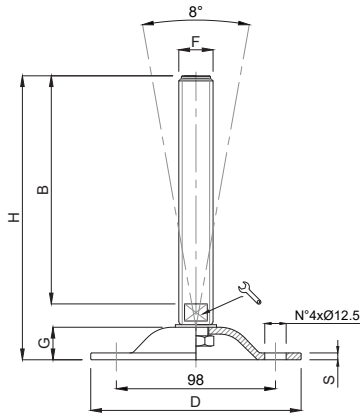


CODICE - CODE	descrizione description	DIMENSIONI PRINCIPALI - MAIN DIMENSIONS							CARICO STATICO STATIC LOAD NEWTON
		S	B	D	🔑	F	G	H	
15828/V	M16X100	8	100	85	16	M16	17	126	15000
15830/V	M16X150	8	150	85	16	M16	17	176	15000
15832/V	M16X175	8	175	85	16	M16	17	201	15000
15834/V	M20X100	8	100	85	20	M20	17	126	15000
15836/V	M20X150	8	150	85	20	M20	17	176	15000
15838/V	M20X200	8	200	85	20	M20	17	226	15000

- Base stampata in acciaio zincato FE. Stelo acciaio zincato FE. Su richiesta l'elemento di livellamento viene fornito con dado in acciaio
- Gomma NBR 80 shore

- Material: pressed base in galvanized steel. Galvanized steel screw. The levelling element could be supplied with steel nut.
- Vulcanized rubber pad NBR 80 shore

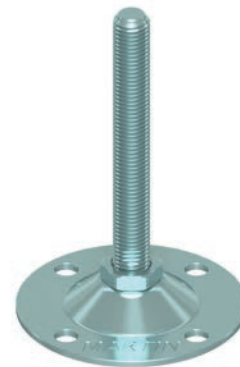
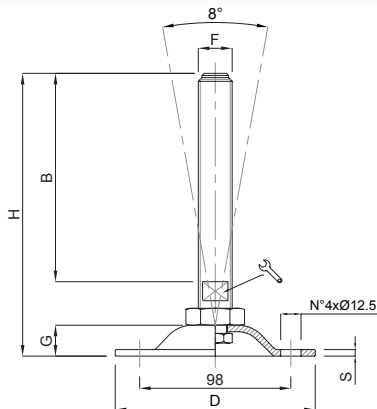
STAMPATI



CODICE - CODE		descrizione	DIMENSIONI PRINCIPALI - MAIN DIMENSIONS							CARICO STATICO
standard	cataforesi nero	description	S	B	D	🔑	F	G	H	STATIC LOAD
standard	black cathaphoresis									NEWTON
15600Z	15602C	M16X100	4	100	124	17	M16	20,5	134	20000
15604Z	15606C	M16X150	4	150	124	17	M16	20,5	184	20000
15608Z	15610C	M16X175	4	175	124	17	M16	20,5	209	20000
15612Z	15614C	M20X100	4	100	124	17	M20	20,5	134	25000
15616Z	15618C	M20X150	4	150	124	17	M20	20,5	184	25000
15620Z	15622C	M20X175	4	175	124	17	M20	20,5	209	25000
15624Z	15626C	M20X200	4	200	124	17	M20	20,5	234	25000
15628Z	15630C	M24X100	4	100	124	20	M24	20,5	134	30000
15632Z	15634C	M24X150	4	150	124	20	M24	20,5	184	30000
15636Z	15638C	M24X200	4	200	124	20	M24	20,5	234	30000
15640Z	15642C	M30X150	4	150	124	26	M30	20,5	185	35000
15644Z	15646C	M30X200	4	200	124	26	M30	20,5	235	35000
15648Z	15650C	M30X250	4	250	124	26	M30	20,5	285	35000

Caratteristiche: BASE Ø 124 CON 4 FORI, STELO SNODATO 8° O FISSO CON DADO

Features: BASE Ø 124 WITH 4 BORES, 8° ARTICULATED STEM OR FIX BY BOTTOM LOCKING NUT



CODICE - CODE		descrizione	DIMENSIONI PRINCIPALI - MAIN DIMENSIONS							CARICO STATICO
		description	S	B	D	🔑	F	G	H	STATIC LOAD
										NEWTON
15604Z/FIX		M16X150	4	150	124	13	M16	20.5	184	30000
15611Z/FIX		M16X200	4	200	124	13	M16	20.5	234	30000
15616Z/FIX		M20X150	4	150	124	17	M20	20.5	184	35000
15624Z/FIX		M20X200	4	200	124	17	M20	20.5	234	35000
15632Z/FIX		M24X150	4	150	124	20	M24	20.5	184	40000
15636Z/FIX		M24X200	4	200	124	20	M24	20.5	234	40000

• Base stampata in acciaio zincato FE o cataforesi nera. Il trattamento di cataforesi della base garantisce un'ottima resistenza all'aggressione di solventi, sgrassanti chimici e lavaggi industriali. Stelo acciaio zincato FE. Su richiesta l'elemento di livellamento viene fornito con dado in acciaio

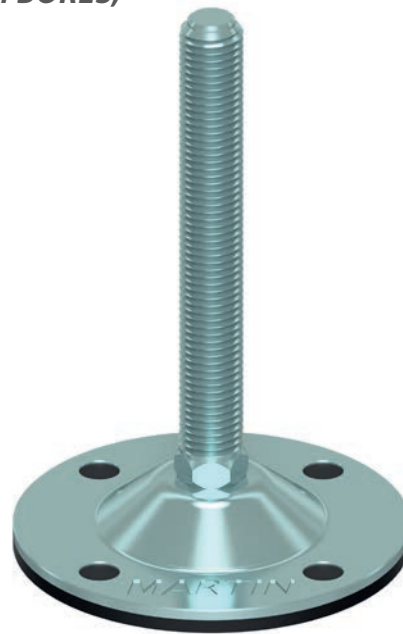
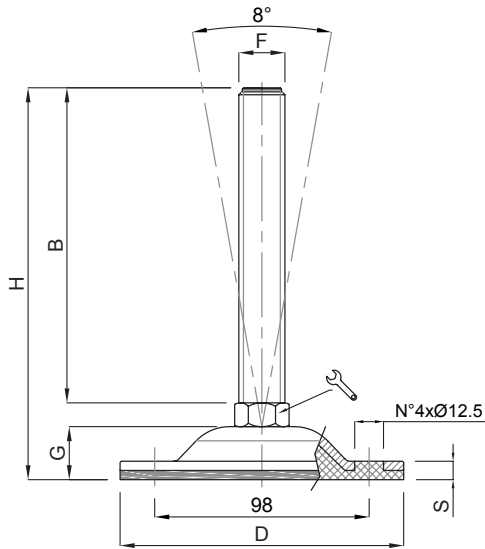
• Material: pressed base in galvanized steel or black cathaphoresis. The cathaphoresis treatment of the surface grants an excellent resistance against solvents and chemical agents. Galvanized steel screw. The levelling element could be supplied with steel nut.

Piede in Acciaio Zincato

STAMPATI

**Caratteristiche: BASE VULCANIZZATA Ø 124 CON 4 FORI,
STELO SNODATO 8°**

**Features: FEATURES: VULCANIZED BASE Ø 124 WITH 4 BORES,
8° ARTICULATED STEM**

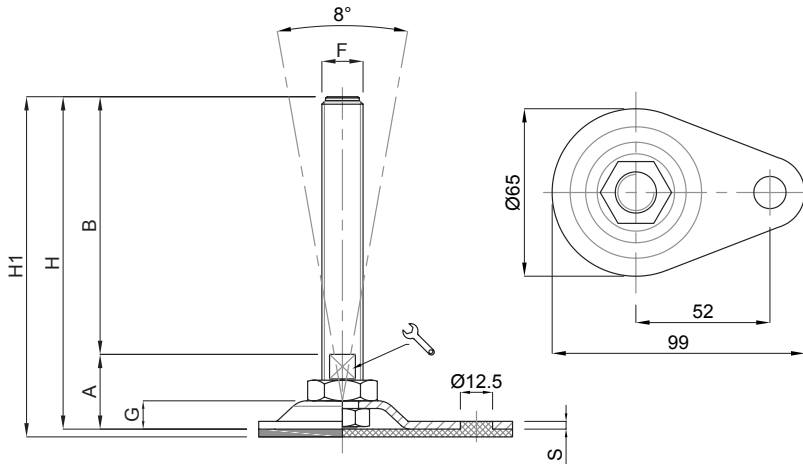


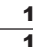
CODICE - CODE	descrizione	DIMENSIONI PRINCIPALI - MAIN DIMENSIONS							CARICO STATICO STATIC LOAD NEWTON
		S	B	D	🔑	F	G	H	
zincato - galvanized iron	description								
15600Z/V	M16X100	8	100	124	16	M16	23,5	132	20000
15604Z/V	M16X150	8	150	124	16	M16	23,5	182	20000
15608Z/V	M16X175	8	175	124	16	M16	23,5	207	20000
15612Z/V	M20X100	8	100	124	20	M20	23,5	132	20000
15616Z/V	M20X150	8	150	124	20	M20	23,5	182	20000
15620Z/V	M20X175	8	175	124	20	M20	23,5	207	20000
15624Z/V	M20X200	8	200	124	20	M20	23,5	232	20000
15628Z/V	M24X100	8	100	124	24	M24	23,5	132	20000
15632Z/V	M24X150	8	150	124	24	M24	23,5	182	20000
15636Z/V	M24X200	8	200	124	24	M24	23,5	232	20000
15640Z/V	M30X150	8	150	124	30	M30	23,5	183	20000
15644Z/V	M30X200	8	200	124	30	M30	23,5	233	20000
15648Z/V	M30X250	8	250	124	30	M30	23,5	283	20000

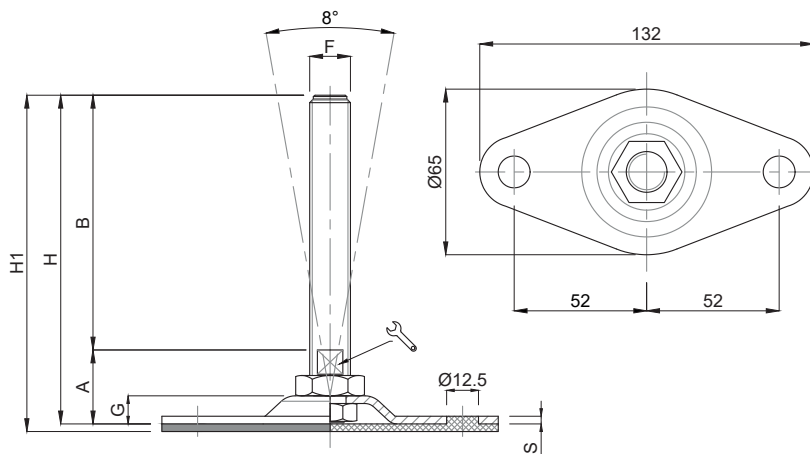
- Base stampata in acciaio zincato FE. Possibilità di forare la base ottenendo così 4 fori per il fissaggio. Gomma vulcanizzata NBR 80 shore. Stelo acciaio zincato FE. Su richiesta l'elemento di livellamento viene fornito con dado in acciaio.
- I valori dei carichi sopra riportati sono calcolati in condizioni statiche alla metà della lunghezza dello stelo filettato. Qualora s'intendesse utilizzare i supporti in presenza di vibrazioni o carichi in movimento, tali valori dovranno essere adeguatamente ridotti. Per ulteriori chiarimenti consultare il nostro ufficio tecnico. Ogni nostra responsabilità decade in caso di manomissioni o modifiche dei componenti.
- *Material: galvanized steel base. Possibility to drill the rubber to obtain 4 fixing holes. Pad: vulcanized rubber NBR 80 shore. Galvanized steel screw. The levelling element could be supplied with steel nut.*
- *Load values above mentioned have to be considered referring to static conditions calculated at the half of the screw length. In conditions of vibrations or in presence of dynamic loads these values should be reduced. For further information consult our technical office. We cannot accept responsibility for mounts that have been tampered or modified*


**Caratteristiche: BASE Ø 65 CON 1-2 FORI,
STELO SNODATO 8° O FISSO CON DADO**

**Features: BASE Ø 65 WITH 1-2 BORES,
8° ARTICULATED STEM OR FIX BY BOTTOM LOCKING NUT**



CODICE - CODE		descrizione description	DIMENSIONI PRINCIPALI - MAIN DIMENSIONS								CARICO STATICO STATIC LOAD NEWTON
Standard Standard	Antiscivolo Antislip		S	B	A		F	G	H	H1	
15840/12100	15840/12100/G	M12x100	3	100	28	10	M12	11	128	131	15000
15840/12150	15840/12150/G	M12x150	3	150	28	10	M12	11	178	181	15000
15840/100	15840/100/G	M16x100	3	100	29	13	M16	11	129	132	20000
15840	15840/G	M16x150	3	150	29	13	M16	11	179	182	20000
15842	15842/G	M16x200	3	200	29	13	M16	11	229	232	20000
15844	15844/G	M20x150	3	150	32	17	M20	11	182	185	20000
15846	15846/G	M20x200	3	200	32	17	M20	11	232	235	20000



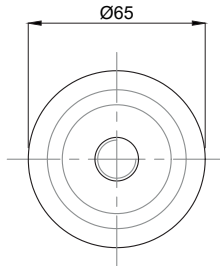
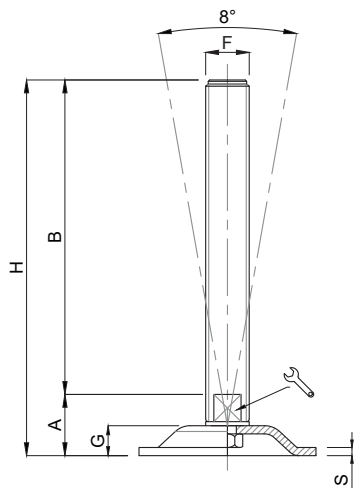
CODICE - CODE		descrizione description	DIMENSIONI PRINCIPALI - MAIN DIMENSIONS								CARICO STATICO STATIC LOAD NEWTON
Standard Standard	Antiscivolo Antislip		S	B	A		F	G	H	H1	
15848	15848/G	M12x100	3	100	28	10	M12	11	128	131	15000
15850	15850/G	M12x150	3	150	28	10	M12	11	178	181	15000
15852	15852/G	M16x100	3	100	29	13	M16	11	129	132	20000
15854	15854/G	M16x150	3	150	29	13	M16	11	179	182	20000
15856	15856/G	M16x200	3	200	29	13	M16	11	229	232	20000
15858	15858/G	M20x150	3	150	32	17	M20	11	182	185	20000
15860	15860/G	M20x200	3	200	32	17	M20	11	232	235	20000

• Base stampata in acciaio inox AISI 304. Stelo acciaio inox AISI 304. Su richiesta l'elemento di livellamento viene fornito con dado in acciaio

• Material: stainless steel base 1.4301. Stainless steel screw 1.4301. The levelling element could be supplied with steel nut.

Caratteristiche: BASE Ø 65, STELO SNODATO 8°

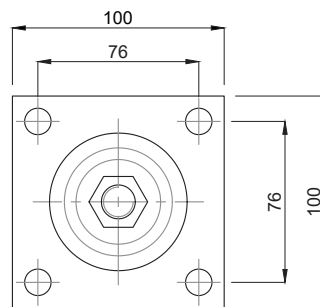
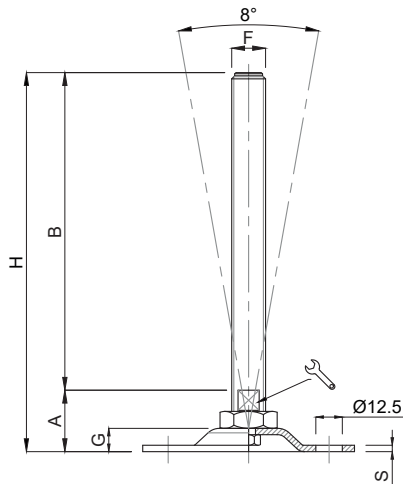
Features: BASE Ø 65, 8° ARTICULATED STEM



CODICE - CODE	descrizione description	DIMENSIONI PRINCIPALI - MAIN DIMENSIONS							CARICO STATICO STATIC LOAD NEWTON
		S	B	A	🔑	F	G	H	
15874	M12X100	3	100	22,50	10	M12	11	122,50	15000
15876	M12X150	3	150	22,50	10	M12	11	172,50	15000
15878	M16X100	3	100	22,50	13	M16	11	122,50	20000
15880	M16X150	3	150	22,50	13	M16	11	172,50	20000
15882	M16X200	3	200	22,50	13	M16	11	222,50	20000
15884	M20X150	3	150	24,50	17	M20	11	174,50	20000
15886	M20X200	3	200	24,50	17	M20	11	224,50	20000

Caratteristiche: BASE 100X100 CON 4 FORI, STELO SNODATO 8° O FISSO CON DADO

Features: BASE 100X100 WITH 4 BORES, 8° ARTICULATED STEM OR FIX BY BOTTOM LOCKING NUT



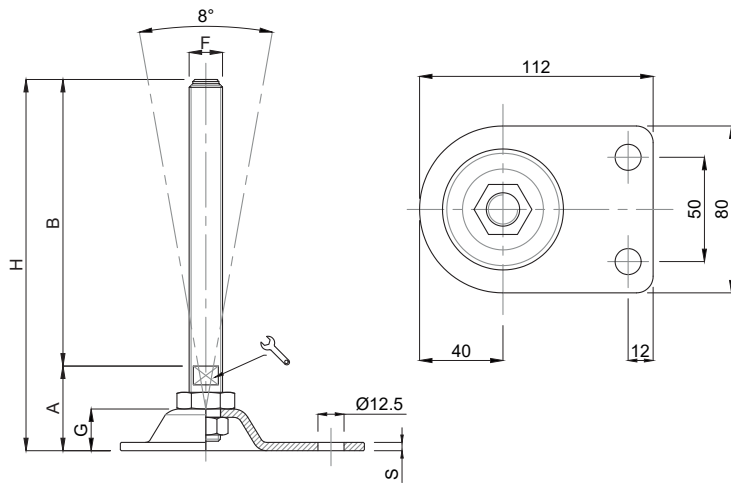
CODICE - CODE	descrizione description	DIMENSIONI PRINCIPALI - MAIN DIMENSIONS							CARICO STATICO STATIC LOAD NEWTON
		S	B	A	🔑	F	G	H	
15862	M16x150	3	150	29	13	M16	11	179	20000
15864	M16x200	3	200	29	13	M16	11	229	20000
15866	M20x150	3	150	32	17	M20	11	182	25000
15868	M20x200	3	200	32	17	M20	11	232	25000
15870	M24x150	3	150	32	20	M24	11	182	30000
15872	M24x200	3	200	32	20	M24	11	232	30000


• Base stampata in acciaio inox AISI 304. Stelo acciaio inox AISI 304. Su richiesta l'elemento di livellamento viene fornito con dado in acciaio

• Material: stainless steel base 1.4301. Stainless steel screw 1.4301. The levelling element could be supplied with steel nut.

Caratteristiche: BASE Ø 80X112 CON 2 FORI, STELO SNODATO 8° O FISSO CON DADO

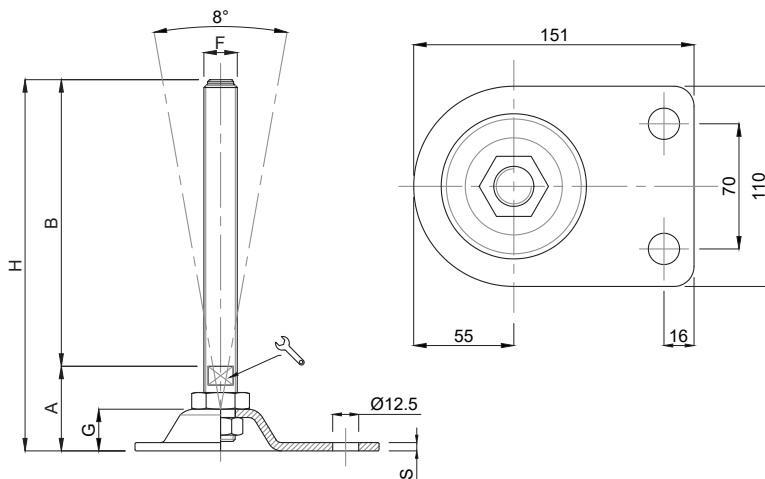
Features: BASE Ø 80X112 WITH 2 BORES, 8° ARTICULATED STEM OR FIX BY BOTTOM LOCKING NUT




CODICE - CODE	descrizione description	DIMENSIONI PRINCIPALI - MAIN DIMENSIONS							CARICO STATICO STATIC LOAD NEWTON
		S	B	A		F	G	H	
15730/FIX	M16X150	3	150	39.5	13	M16	19	189.5	20000
15732/FIX	M16X200	3	200	39.5	13	M16	19	239.5	20000
15734/FIX	M20X150	3	150	40.5	17	M20	19	190.5	20000
15736/FIX	M20X200	3	200	40.5	17	M20	19	240.5	20000

Caratteristiche: BASE Ø 110X151 CON 2 FORI, STELO SNODATO 8° O FISSO CON DADO

Features: BASE Ø 110X151 WITH 2 BORES, 8° ARTICULATED STEM OR FIX BY BOTTOM LOCKING NUT



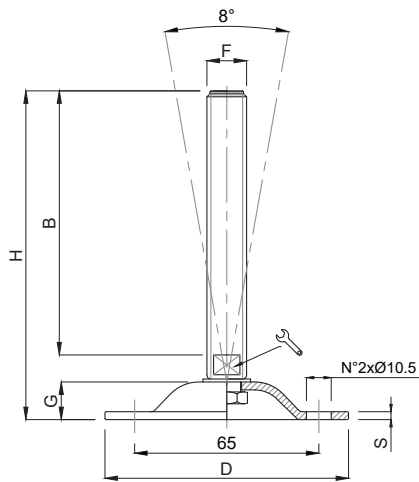
CODICE - CODE	descrizione description	DIMENSIONI PRINCIPALI - MAIN DIMENSIONS							CARICO STATICO STATIC LOAD NEWTON
		S	B	A		F	G	H	
15740/FIX	M16X150	4	150	41	13	M16	19	191	25000
15742/FIX	M16X200	4	200	41	13	M16	19	241	25000
15744/FIX	M20X150	4	150	42	17	M20	19	192	25000
15746/FIX	M20X200	4	200	42	17	M20	19	242	25000
15748/FIX	M24X150	4	150	43	20	M24	19	193	30000
15750/FIX	M24X200	4	200	43	20	M24	19	243	30000


• Base stampata in acciaio inox AISI 304. Stelo acciaio inox AISI 304. Su richiesta l'elemento di livellamento viene fornito con dado in acciaio

• Material: stainless steel base 1.4301. Stainless steel screw 1.4301. The levelling element could be supplied with steel nut.

Caratteristiche: BASE Ø 85 CON 2 FORI, STELO SNODATO 8°

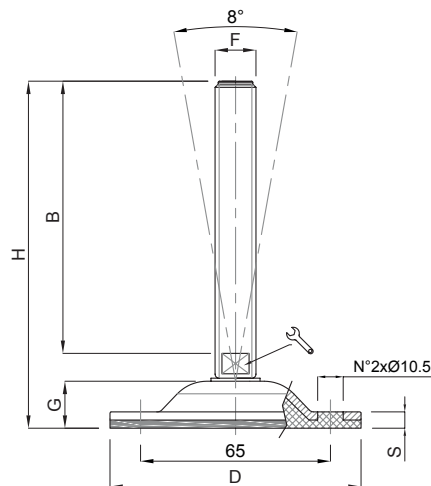
Features: BASE Ø 85 WITH 2 BORES, 8° ARTICULATED STEM




CODICE - CODE	descrizione description	DIMENSIONI PRINCIPALI - MAIN DIMENSIONS							CARICO STATICO STATIC LOAD NEWTON
		S	B	D		F	G	H	
15688	M16X100	3	100	85	13	M16	13	125	15000
15690	M16X150	3	150	85	13	M16	13	175	15000
15692	M16X175	3	175	85	13	M16	13	200	15000
15694	M20X100	3	100	85	17	M20	13	125	15000
15696	M20X150	3	150	85	17	M20	13	175	15000
15698	M20X200	3	200	85	17	M20	13	225	15000

Caratteristiche: BASE VULCANIZZATA Ø 85 CON 2 FORI, STELO SNODATO 8°

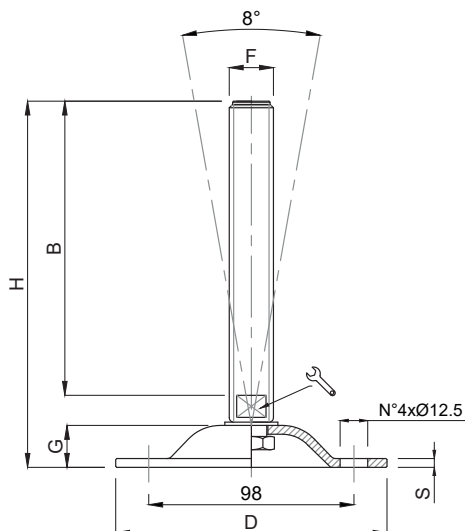
Features: VULCANIZED BASE Ø 85 WITH 2 BORES, 8° ARTICULATED STEM




CODICE - CODE	descrizione description	DIMENSIONI PRINCIPALI - MAIN DIMENSIONS							CARICO STATICO STATIC LOAD NEWTON
		S	B	D		F	G	H	
15688/V	M16X100	8	100	85	13	M16	16	128	15000
15690/V	M16X150	8	150	85	13	M16	16	178	15000
15692/V	M16X175	8	175	85	13	M16	16	203	15000
15694/V	M20X100	8	100	85	17	M20	16	128	15000
15696/V	M20X150	8	150	85	17	M20	16	178	15000
15698/V	M20X200	8	200	85	17	M20	16	228	15000

- Base stampata in acciaio inox AISI 304. Stelo acciaio inox AISI 304. Su richiesta l'elemento di livellamento viene fornito con dado in acciaio
- Gomma NBR 80 shore

- Material: stainless steel base 1.4301. Stainless steel screw 1.4301. The levelling element could be supplied with steel nut.
- Vulcanized rubber pad NBR 80 shore

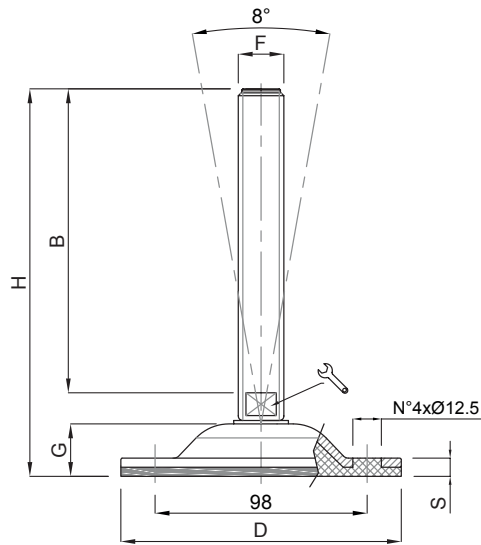


CODICE - CODE	descrizione description	DIMENSIONI PRINCIPALI - MAIN DIMENSIONS							CARICO STATICO STATIC LOAD NEWTON
		S	B	D		F	G	H	
15700	M16X100	4	100	Ø 123	17	M16	20,5	134	20000
15702	M16X150	4	150	Ø 123	17	M16	20,5	184	20000
15704	M16X175	4	175	Ø 123	17	M16	20,5	209	20000
15706	M20X100	4	100	Ø 123	17	M20	20,5	134	25000
15708	M20X150	4	150	Ø 123	17	M20	20,5	184	25000
15710	M20X200	4	200	Ø 123	17	M20	20,5	234	25000
15712	M24X100	4	100	Ø 123	20	M24	20,5	134	30000
15714	M24X150	4	150	Ø 123	20	M24	20,5	184	30000
15716	M24X200	4	200	Ø 123	20	M24	20,5	234	30000
15718	M30X150	4	150	Ø 123	26	M30	20,5	185	35000
15720	M30X200	4	200	Ø 123	26	M30	20,5	235	35000
15722	M30X250	4	250	Ø 123	26	M30	20,5	285	35000

- Base stampata in acciaio inox AISI 304. Stelo acciaio inox AISI 304. Su richiesta l'elemento di livellamento viene fornito con dado in acciaio
- I valori dei carichi sopra riportati sono calcolati in condizioni statiche alla metà della lunghezza dello stelo filettato. Qualora s'intendesse utilizzare i supporti in presenza di vibrazioni o carichi in movimento, tali valori dovranno essere adeguatamente ridotti. Per ulteriori chiarimenti consultare il nostro ufficio tecnico. Ogni nostra responsabilità decade in caso di manomissioni o modifiche dei componenti.
- *Material: stainless steel base 1.4301. Stainless steel screw 1.4301. The levelling element could be supplied with steel nut.*
- *Load values above mentioned have to be considered referring to static conditions calculated at the half of the screw length. In conditions of vibrations or in presence of dynamic loads these values should be reduced. For further information consult our technical office. We cannot accept responsibility for mounts that have been tampered or modified*

Caratteristiche: BASE VULCANIZZATA Ø 123 CON 4 FORI,
STELO SNODATO 8°

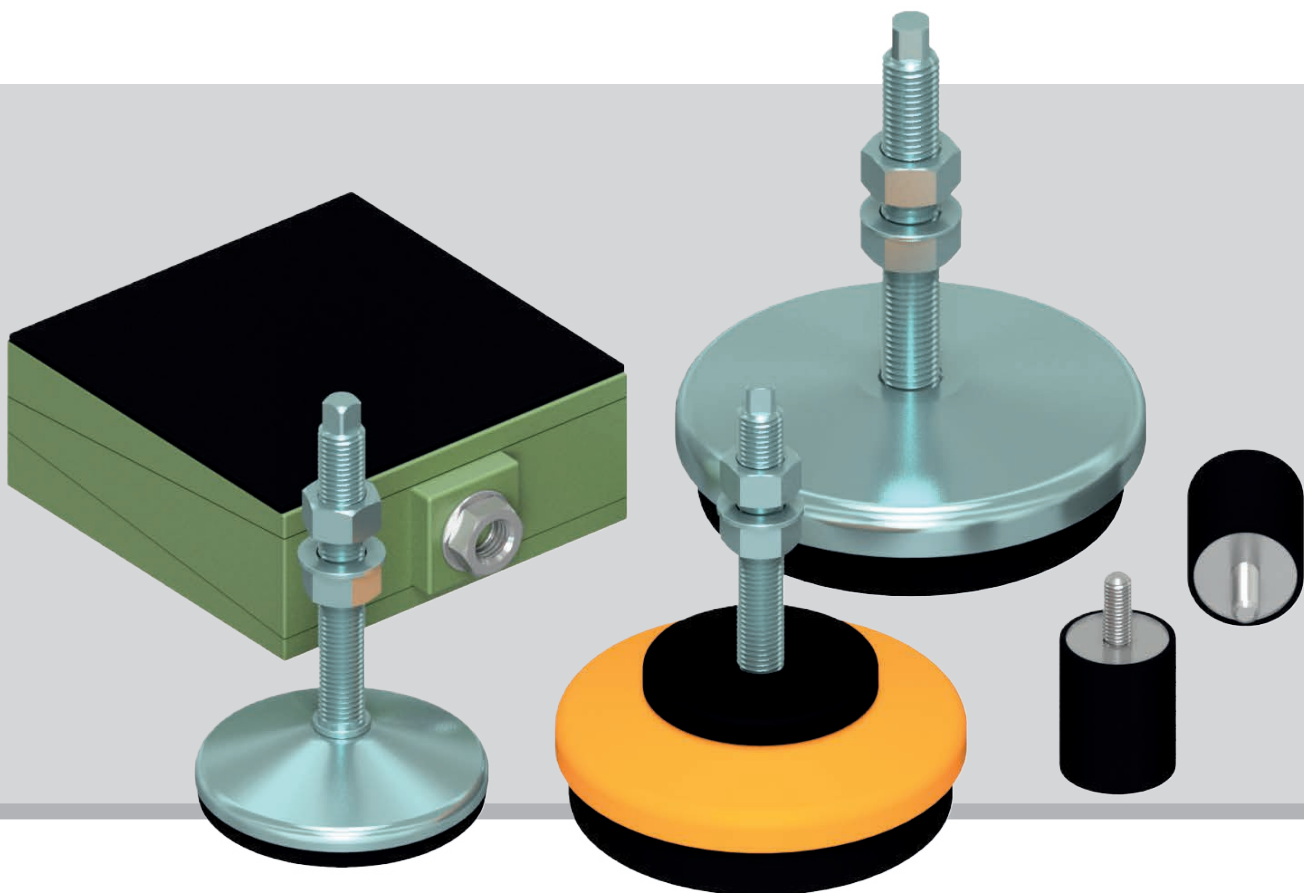
Features: VULCANIZED BASE Ø 123 WITH 4 BORES, 8° ARTICULATED STEM



CODICE - CODE	descrizione description	DIMENSIONI PRINCIPALI - MAIN DIMENSIONS							CARICO STATICO STATIC LOAD NEWTON
		S	B	D	🔑	F	G	H	
15700/V	M16X100	7	100	Ø 123	13	M16	23,5	137	20000
15702/V	M16X150	7	150	Ø 123	13	M16	23,5	187	20000
15704/V	M16X175	7	175	Ø 123	13	M16	23,5	212	20000
15706/V	M20X100	7	100	Ø 123	17	M20	23,5	137	20000
15708/V	M20X150	7	150	Ø 123	17	M20	23,5	187	20000
15710/V	M20X200	7	200	Ø 123	17	M20	23,5	237	20000
15712/V	M24X100	7	100	Ø 123	20	M24	23,5	138	20000
15714/V	M24X150	7	150	Ø 123	20	M24	23,5	188	20000
15716/V	M24X200	7	200	Ø 123	20	M24	23,5	238	20000
15718/V	M30X150	7	150	Ø 123	26	M30	23,5	188	20000
15720/V	M30X200	7	200	Ø 123	26	M30	23,5	238	20000
15722/V	M30X250	7	250	Ø 123	26	M30	23,5	288	20000

- Base stampata in acciaio inox AISI 304. Possibilità di forare la base ottenendo così 4 fori per il fissaggio. Gomma vulcanizzata NBR 80 shore. Stelo acciaio inox AISI 304. Su richiesta l'elemento di livellamento viene fornito con dado in acciaio
- I valori dei carichi sopra riportati sono calcolati in condizioni statiche alla metà della lunghezza dello stelo filettato. Qualora s'intendesse utilizzare i supporti in presenza di vibrazioni o carichi in movimento, tali valori dovranno essere adeguatamente ridotti. Per ulteriori chiarimenti consultare il nostro ufficio tecnico. Ogni nostra responsabilità decade in caso di manomissioni o modifiche dei componenti.
- Material: stainless steel 1.4301 base. Possibility to drill the rubber to obtain fixing holes. Pad: vulcanized rubber NBR 80 shore. Stainless steel screw 1.4301. The levelling element could be supplied with steel nut.
- Load values above mentioned have to be considered referring to static conditions calculated at the half of the screw length. In conditions of vibrations or in presence of dynamic loads these values should be reduced. For further information consult our technical office. We cannot accept responsibility for mounts that have been tampered or modified

LINEA ANTIVIBRANTE ANTI-VIBRATION LINE



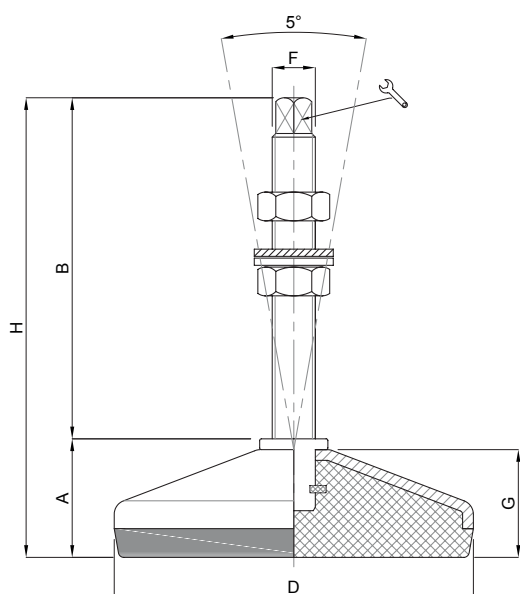
PAG. 319 ANTIVIBRANTI
ANTI-VIBRATION MOUNTS


PAG. 323 TEKNO-PRESS

PAG. 324 TEKNO-PLUS

PAG. 325 ANTI-MOVING

PAG. 326 SILENT-BLOCKS



CODICE CODE	DIMENSIONI PRINCIPALI - MAIN DIMENSIONS							CARICO DINAMICO DYNAMIC LOAD NEWTON	CARICO STATICO STATIC LOAD NEWTON
	A	B	D		F	G	H		
28000Z	28	75	Ø 80	8	M12	25	103	2500	4500
28000I	28	75	Ø 80	8	M12	25	103	2500	4500
28020Z	28	100	Ø 80	9	M14	25	128	2500	4500
28020I	28	100	Ø 80	9	M14	25	128	2500	4500
28030Z	31	75	Ø 100	8	M12	28	106	5000	9000
28030I	31	75	Ø 100	8	M12	28	106	5000	9000
28040Z	31	125	Ø 100	9	M14	28	156	5000	9000
28040I	31	125	Ø 100	9	M14	28	156	5000	9000
28050Z	31	125	Ø 100	10	M16	28	156	5000	9000
28050I	31	125	Ø 100	10	M16	28	156	5000	9000
28060Z	35	125	Ø 120	10	M16	32	160	6000	11000
28060I	35	125	Ø 120	10	M16	32	160	6000	11000
28070Z	35	125	Ø 120	13	M20	32	160	6000	11000
28070I	35	125	Ø 120	13	M20	32	160	6000	11000
28080Z	35	125	Ø 120	16	M24	32	160	6000	11000
28080I	35	125	Ø 120	16	M24	32	160	6000	11000
28090Z	38	125	Ø 150	10	M16	35	163	20000	35000
28090I	38	125	Ø 150	10	M16	35	163	20000	35000
28100Z	38	125	Ø 150	13	M20	35	163	20000	35000
28100I	38	125	Ø 150	13	M20	35	163	20000	35000
28110Z	38	125	Ø 150	16	M24	35	163	20000	35000
28110I	38	125	Ø 150	16	M24	35	163	20000	35000

Codice **Z** = acciaio zincato

Code **Z** = galvanized steel

Codice **I** = acciaio inossidabile

Code **I** = stainless steel

• Materiale base: acciaio inox (AISI304) / zincato C40. Gomma vulcanizzata NBR 80 shore

• I valori dei carichi sopra riportati sono calcolati in condizioni statiche alla metà della lunghezza dello stelo filettato. Qualora s'intendesse utilizzare i supporti in presenza di vibrazioni o carichi in movimento, tali valori dovranno essere adeguatamente ridotti. Per ulteriori chiarimenti consultare il nostro ufficio tecnico. Ogni nostra responsabilità decade in caso di manomissioni o modifiche dei componenti.

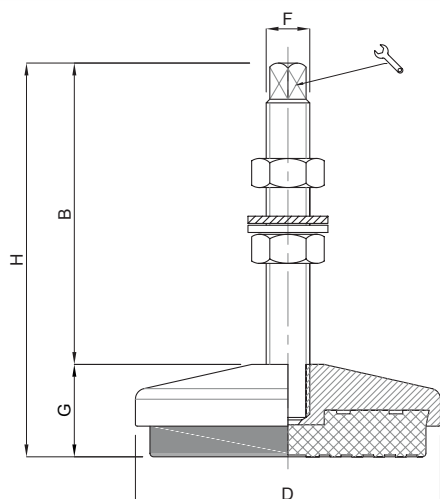
• Material: stainless steel base 1.4301; galvanized steel C40. Pad: vulcanized rubber NBR 80 shore


• Load values above mentioned have to be considered referring to static conditions calculated at the half of the screw length. In conditions of vibrations or in presence of dynamic loads these values should be reduced. For further information consult our technical office. We cannot accept responsibility for mounts that have been tampered or modified

Piede in Acciaio Zincato, Verniciato & Inox ANTIVIBRANTI


Caratteristiche: BASE DAL PIENO, STELO FISSO

Features: SOLID BASE, FIX STEM




CODICE - CODE	DIMENSIONI PRINCIPALI - MAIN DIMENSIONS						CARICO DINAMICO DYNAMIC LOAD NEWTON	CARICO STATICO STATIC LOAD NEWTON
	B	D		F	G	H		
13180V	83	Ø 84	8	M12	30	113	3000	6000
13190V	121	Ø 104	9	M14	34	155	6000	11000
13200V	125	Ø 120	10	M16	37	162	7000	13000
13210V	128	Ø 140	10	M16	45	173	8000	16000
13220V	135	Ø 160	13	M20	45	180	12000	25000
13230V	135	Ø 180	13	M20	45	180	17000	35000
13232V	135	Ø 230	16	M24	55	190	25000	50000

Codice V = verniciato giallo Code V = yellow painted

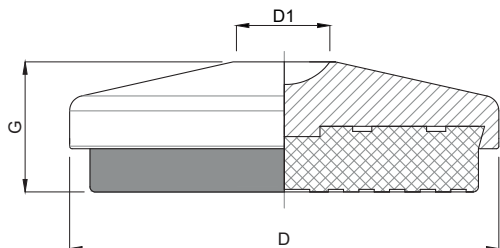
CODICE - CODE	DIMENSIONI PRINCIPALI - MAIN DIMENSIONS						CARICO DINAMICO DYNAMIC LOAD NEWTON	CARICO STATICO STATIC LOAD NEWTON
	B	D		F	G	H		
13240Z	83	Ø 84	8	M12	30	113	3000	6000
13250Z	121	Ø 104	9	M14	34	155	6000	11000
13260Z	125	Ø 120	10	M16	37	162	7000	13000
13270Z	128	Ø 140	10	M16	45	173	8000	16000
13280Z	135	Ø 160	13	M20	45	180	12000	25000
13290Z	135	Ø 180	13	M20	45	180	17000	35000
13292Z	135	Ø 230	16	M24	55	190	25000	50000

Codice Z = zincato Code Z = galvanized steel

CODICE - CODE	DIMENSIONI PRINCIPALI - MAIN DIMENSIONS						CARICO DINAMICO DYNAMIC LOAD NEWTON	CARICO STATICO STATIC LOAD NEWTON
	B	D		F	G	H		
13300I	83	Ø 84	8	M12	30	113	3000	6000
13310I	121	Ø 104	9	M14	34	155	6000	11000
13320I	125	Ø 120	10	M16	37	162	7000	13000
13330I	128	Ø 140	10	M16	45	173	8000	16000
13340I	135	Ø 160	13	M20	45	180	12000	25000
13350I	135	Ø 180	13	M20	45	180	17000	35000

Codice I = inox Code I = stainless steel

- Materiale base: acciaio verniciato, zincato e inox (AISI 304). Materiale stelo: acciaio zincato e inox (AISI 304). Gomma NBR 80 shore
- Applicazioni: macchine utensili, presse, cesoie, macchine tipografiche, macchine di stampaggio a iniezione. Il piede di livellamento viene già fornito completo di 2 dadi, 1 rondella piana e 1 rondella dentata
- Material: yellow painted/galvanized steel (C40) /stainless steel 1.4301 base; galvanized / stainless steel screw 1.4301. Pad: rubber NBR 80 shore. The leveling is already provided with 2 nuts, 1 plain washer and 1 serrated washer.
- Application: machine tools; presses; injection molding machines; shearing machines. For higher loads, an anti-vibration pad 90 shore could be also supplied.



CODICE - CODE	DIMENSIONI PRINCIPALI - MAIN DIMENSIONS			CARICO DINAMICO DYNAMIC LOAD NEWTON	CARICO STATICO STATIC LOAD NEWTON
	D	G	D1		
13000V	Ø 84	30	17	3000	6000
13010V	Ø 104	34	19	6000	11000
13020V	Ø 120	37	21	7000	13000
13030V	Ø 140	45	22	8000	16000
13040V	Ø 160	45	22	12000	25000
13050V	Ø 180	45	24	17000	35000
13060V	Ø 230	55	32	25000	50000

Codice **V** = verniciato giallo Code **V** = yellow painted

CODICE - CODE	DIMENSIONI PRINCIPALI - MAIN DIMENSIONS			CARICO DINAMICO DYNAMIC LOAD NEWTON	CARICO STATICO STATIC LOAD NEWTON
	D	G	D1		
13060Z	Ø 84	30	17	3000	6000
13070Z	Ø 104	34	19	6000	11000
13080Z	Ø 120	37	21	7000	13000
13090Z	Ø 140	45	22	8000	16000
13100Z	Ø 160	45	22	12000	25000
13110Z	Ø 180	45	24	17000	35000
13120Z	Ø 230	55	32	25000	50000

Codice **Z** = zincato Code **Z** = galvanized steel

CODICE - CODE	DIMENSIONI PRINCIPALI - MAIN DIMENSIONS			CARICO DINAMICO DYNAMIC LOAD NEWTON	CARICO STATICO STATIC LOAD NEWTON
	D	G	D1		
13120I	Ø 84	30	17	3000	6000
13130I	Ø 104	34	19	6000	11000
13140I	Ø 120	37	21	7000	13000
13150I	Ø 140	45	22	8000	16000
13160I	Ø 160	45	22	12000	25000
13170I	Ø 180	45	24	17000	35000

Codice **I** = inox Code **I** = stainless steel

- Materiale base: acciaio verniciato, zincato e inox (AISI 304). Materiale stelo: acciaio zincato e inox(AISI 304). Gomma NBR 80 shore
- Applicazioni: macchine utensili, presse, cesoie, macchine tipografiche, macchine di stampaggio a iniezione.
- Material: yellow painted / galvanized/ stainless steel base 1.4301 with a niche as screw seat. Application: machine tools; presses; injection molding machines; shearing machines
- For higher loads, an anti-vibration pad 90 shore could be also supplied.

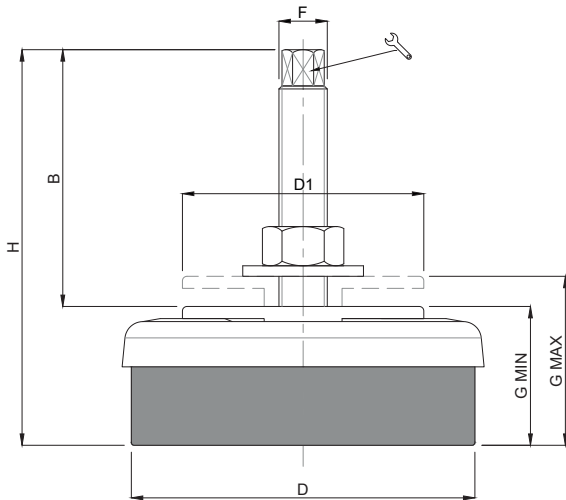
Piede in Acciaio Zincato


TEKNO-PRESS

Martin
Levelling Components

Caratteristiche: BASE REGOLABILE, VITE FISSA

Features: ADJUSTABLE BASE, FIX STEM



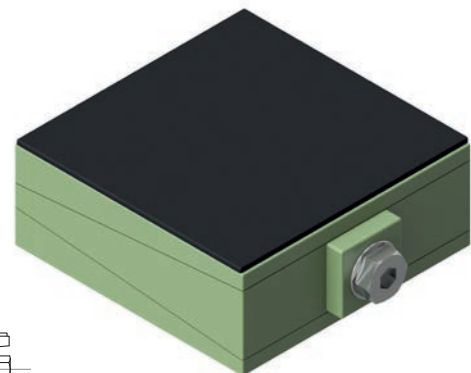
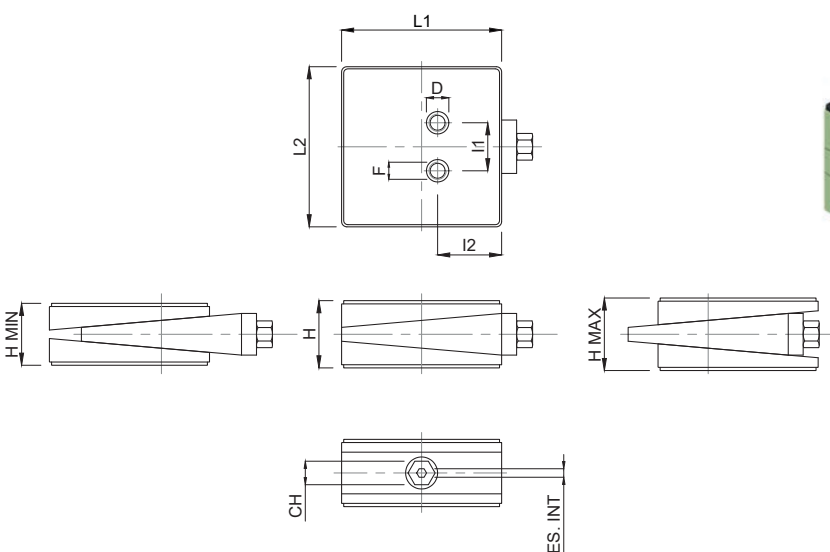
CODICE - CODE	DIMENSIONI PRINCIPALI - MAIN DIMENSIONS							CARICO DINAMICO DYNAMIC LOAD NEWTON	CARICO STATICO STATIC LOAD NEWTON
	B	D	D1		F	G	H		
14020	90	Ø 80	54	8	M12x1.25	40-50	130	2500	5000
14025	85	Ø 120	80	12	M16x1.5	45-58	130	4000	10000
14030	136	Ø 160	102	14	M20x1.5	54-68	190	9000	20000
14035	135	Ø 200	126	14	M20x1.5	60-75	195	15000	35000

Piede in Acciaio Verniciato

CUNEO

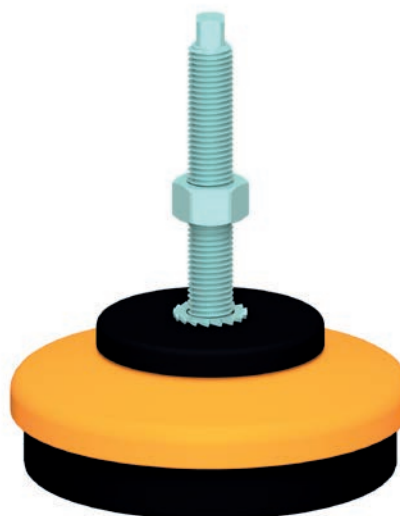
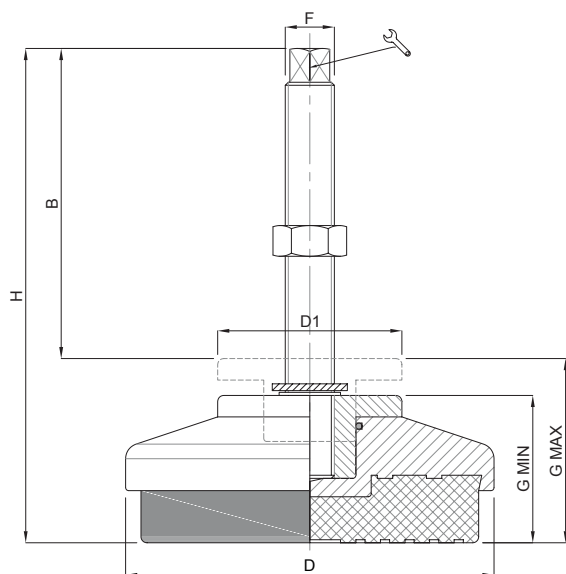
Caratteristiche: BASE REGOLABILE A SCORRIMENTO


Features: ADJUSTABLE SLIDING WEDGE



CODICE - CODE	DESCRIZIONE	DIMENSIONI PRINCIPALI - MAIN DIMENSIONS											NEWTON
		L1	L2	H	H.MIN	H.MAX	D	F	I1	I2	CH.	ES.INT	
14040	PIEDE A CUNEO 150x150	150	150	63	58	68	21	M16	45	60	22	8	30000
14045	PIEDE A CUNEO 200x200	200	200	68	63	73	21	M16	65	80	24	10	50000

ANTIVIBRANTI



CODICE - CODE	DIMENSIONI PRINCIPALI - MAIN DIMENSIONS							CARICO DINAMICO DINAMIC LOAD NEWTON	CARICO STATICO STATIC LOAD NEWTON
	B	D	D1		F	G MIN-MAX	H		
14050	110	Ø 104	Ø 60	9	M14	43-58	153	6000	11000
14060	110	Ø 123	Ø 60	10	M16	43-58	153	7000	13000
14070	110	Ø 140	Ø 80	10	M16	55-70	165	8000	16000
14080	110	Ø 160	Ø 80	13	M20	55-70	165	12000	25000
14090	110	Ø 180	Ø 80	13	M20	55-70	165	17000	35000

N.B. Disponibile anche con vite testa esagonale

N.B. Available also with top hexagonal regulation

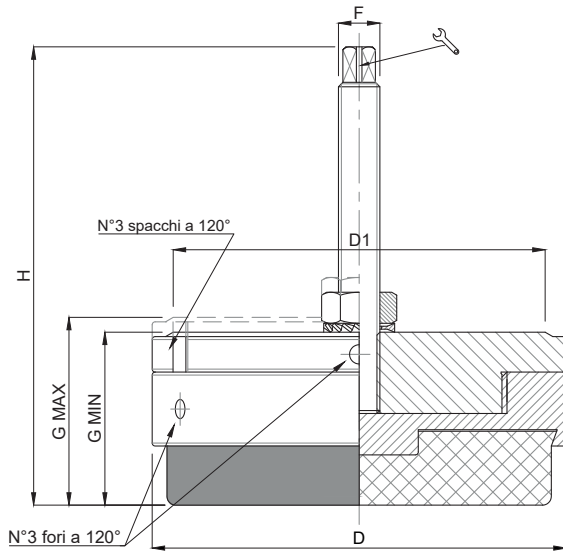
**Tekno-plus è stato progettato per rendere la regolazione molto precisa e semplice.
La stessa si ottiene agendo solo sull'estremità quadra dello stelo filettato
e bloccando il controdado.**

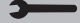
*Tekno-plus mounts are designed to ensure perfect and easy regulation.
When levelling the mount, tighten the top square end and lock the jam nut.*

- Applicazioni: macchine utensili, presse, cesoie, macchine tipografiche, macchine di stampaggio a iniezione.
- Materiale base: acciaio verniciato colore giallo. Materiale stelo: acciaio zincato FE. Gomma antivibrante NBR 75 shore (per carichi maggiori, a richiesta gomma NBR 90 shore)
- Il piede di livellamento viene già fornito completo di 2 dadi, 1 rondella piana e 1 rondella dentata
- *Application: machine tools; presses; injection molding machines; shearing machines*
- *Material: painted steel base; galvanized steel screw. Pad: rubber NBR 75 shore (for higher loads, an anti-vibration pad 90 shore could be also supplied.)*
- *The leveling is already provided with 2 nuts, 1 plain washer and 1 toothed washer*

Caratteristiche: BASE DAL PIENO REGOLABILE, VITE FISSA

Features: SOLID ADJUSTABLE BASE, FIX STEM



CODICE - CODE	DIMENSIONI PRINCIPALI - MAIN DIMENSIONS						CARICO DINAMICO DYNAMIC LOAD NEWTON	CARICO STATICO STATIC LOAD NEWTON
	D	D1	F		G	H		
14000	140	125	M12	8	60-66	130	9500	19500
14010	160	145	M16	10	60-66	133	14000	29000

Anti-moving è stato progettato per risolvere problemi di antistaticità dovuti ad accelerazioni trasversali che creano squilibrio nella distribuzione del peso nei punti di appoggio della macchina.

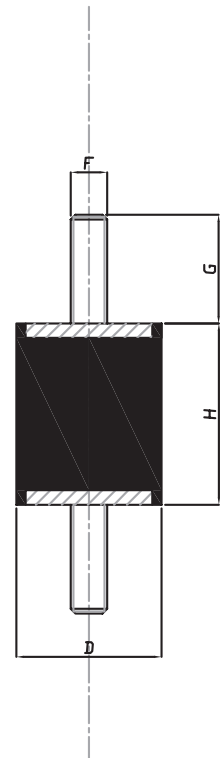
Modo d'uso: inserire il piattello tutto avvitato sotto il punto d'appoggio del basamento; avvitare dall'alto nel foro del basamento lo stelo filettato; per livellare la macchina agire sulla flangia superiore tramite i tre fori o spacchi

Anti-moving mounts are designed to solve the antistatic problems due to tangential acceleration, which may cause unbalance in the distribution of the weight on the machine's bearing points.

Instructions for use: put the base with the flange completely tightened under the machine bed. Tighten from the top square regulation the threaded stem in the machine bed's hole. When levelling the machine, act on the upper flange through the 3 holes or with the crevices.

- Materiale. Struttura in acciaio zincato C40. Gomma a sezione Nbr 90 shore nera
- Material: galvanized steel base C40. Pad: rubber NBR 90 shore

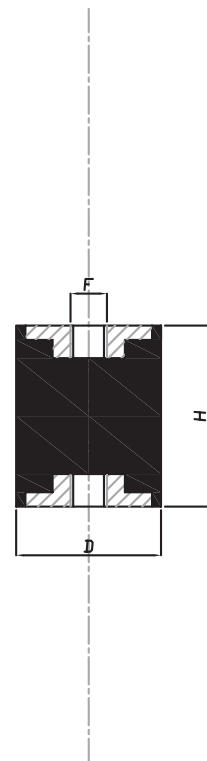
MODELLO	D m/m	H m/m	FILETTO (G)	FLESSIONE m/m	CARICO Kg.
T10-10	10	10	M4X10	2	10
T10-15	10	15	M4X10	3	8
T12,5-10	13	10	M5X12	1,5	12
T12,5-15	13	15	M5X12	3	10
T12,5-20	13	20	M5X12	3,5	8
T16-8	16	8	M4X10 o M5X12	1,5	15
T16-10	16	10	M4X10 o M5X12	1,5	20
T16-15	16	15	M4X10 o M5X12	3	20
T16-20	16	20	M4X10 o M5X12	4	20
T16-25	16	25	M4X10 o M5X12	5	15
T20-10	20	10	M6X13	2	30
T20-15	20	15	M6X13	3	25
T20-20	20	20	M6X18	4	25
T20-25	20	25	M6X18	5	25
T20-30	20	30	M6X18	7	25
T25-10	25	10	M8X20 o M6X16	1,5	50
T25-15	25	15	M8X20 o M6X16	3	50
T25-20	25	20	M8X20 o M6X16	4	50
T25-22	25	22	M8X20 o M6X16	4	45
T25-25	25	25	M8X20 o M6X16	5	40
T25-30	25	30	M8X20 o M6X16	6	35
T25-40	25	40	M8X20 o M6X16	10	50
T30-10	30	10	M8X20	2	90
T30-15	30	15	M8X20	3	90
T30-20	30	20	M8X20	4	90
T30-22	30	22	M8X20	4	90
T30-25	30	25	M8X20	5	85
T30-30	30	30	M8X20	6	80
T30-40	30	40	M8X20	8	60
T35-35	35	35	M8X20	8	90
T40-20	40	20	M10X25 o M8X20	4	160
T40-25	40	25	M10X25 o M8X20	6	155
T40-28	40	28	M10X25 o M8X20	6	155
T40-30	40	30	M10X25 o M8X20	8	150
T40-35	40	35	M10X25 o M8X20	8	120
T40-40	40	40	M10X25 o M8X20	10	120
T40-45	40	45	M10X25 o M8X20	12	110
T50-20	50	20	M10X25	4	250
T50-25	50	25	M10X25	5,5	250
T50-30	50	30	M10X25	8	250
T50-35	50	35	M10X25	9	230
T50-40	50	40	M10X25	10	220
T50-45	50	45	M10X25	11	210
T50-50	50	50	M10X25	12	200
T50-55	50	55	M10X25	13	200
T60-25	60	25	M10X30	5	400
T60-35	60	35	M10X30	7	350
T60-45	60	45	M10X30	10	300
T60-60	60	60	M10X30	12	250
T70-35	70	35	M10X30	7	450
T70-50	70	50	M10X30	10	350
T70-70	70	70	M10X30	13	300
T75-25	75	25	M12X35	5	650
T75-40	75	40	M12X35	9	500
T75-45	75	45	M12X35	10	500
T75-55	75	55	M12X35	13	450
T80-30	80	30	M14X35	5,5	900
T80-40	80	40	M14X35	9	600
T80-50	80	50	M14X35	10	750
T80-70	80	70	M14X35	15	550
T95-40	95	40	M16X45	8	1.200
T95-55	95	55	M16X45	11	1.000
T95-60	95	60	M16X45	12	800
T95-75	95	75	M16X45	13	700
T100-40	100	40	M16X45	8	1.200
T100-60	100	60	M16X45	15	1.100
T100-75	100	75	M16X45	17	1.000
T120-50	120	50	M16X45	9	1.500
T120-75	120	75	M16X45	13	1.200
T120-100	120	100	M16X45	16	1.000
T130-40	130	40	M16X45	6	1.900
T130-50	130	50	M16X45	9	1.600
T130-75	130	75	M16X45	13	1.450
T130-100	130	100	M16X45	16	1.200
T150-50	150	50	M16X45 o M20X50	9	1.800
T150-60	150	60	M16X45 o M20X50	14	2.200
T150-75	150	75	M16X45 o M20X50	16	2.000
T150-100	150	100	M16X45 o M20X50	16	1.400
T150-120	150	120	M16X45 o M20X50	16	1.300
T150-140	150	140	M16X45 o M20X50	16	1.200



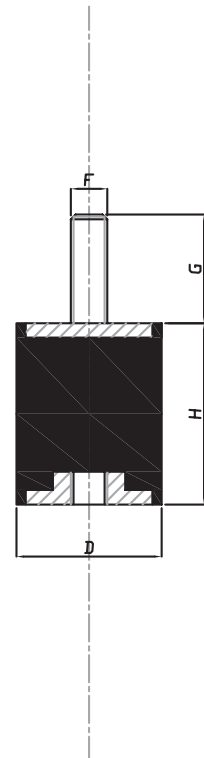
Caratteristiche: FEMMINA/FEMMINA

Features: FEMALE/FEMALE

MODELLO	D m/m	H m/m	FILETTO (G)	FLESSIONE m/m	CARICO Kg.
H10-10	10	10	M4	2	10
H10-15	10	15	M4	3	8
H12,5-15	13	15	M5	3	10
H12,5-20	13	20	M5	3,5	8
H16-15	16	15	M4 o M5	3	20
H16-20	16	20	M4 o M5	4	20
H16-25	16	25	M4 o M5	5	15
H20-15	20	15	M6	3	25
H20-20	20	20	M6	4	25
H20-25	20	25	M6	5	25
H20-30	20	30	M6	7	25
H25-15	25	15	M8 o M6	3	50
H25-20	25	20	M8 o M6	4	50
H25-22	25	22	M8 o M6	4	45
H25-25	25	25	M8 o M6	5	40
H25-30	25	30	M8 o M6	6	35
H25-40	25	40	M8 o M6	10	50
H30-15	30	15	M8	1,5	60
H30-20	30	20	M8	4	90
H30-22	30	22	M8	4	90
H30-25	30	25	M8	5	85
H30-30	30	30	M8	6	80
H30-40	30	40	M8	8	60
H35-35	35	35	M8	8	90
H40-20	40	20	M10 o M8	4	160
H40-25	40	25	M10 o M8	6	155
H40-28	40	28	M10 o M8	6	155
H40-30	40	30	M10 o M8	8	150
H40-35	40	35	M10 o M8	8	120
H40-40	40	40	M10 o M8	10	120
H40-45	40	45	M10 o M8	12	110
H50-20	50	20	M10	4	250
H50-25	50	25	M10	5,5	250
H50-30	50	30	M10	8	250
H50-35	50	35	M10	9	230
H50-40	50	40	M10	10	220
H50-45	50	45	M10	11	210
H50-50	50	50	M10	12	200
H50-55	50	55	M10	13	200
H60-25	60	25	M10	5	400
H60-35	60	35	M10	7	350
H60-45	60	45	M10	10	300
H60-60	60	60	M10	12	250
H70-35	70	35	M10	7	450
H70-50	70	50	M10	10	350
H70-70	70	70	M10	13	300
H75-25	75	25	M12	5	650
H75-40	75	40	M12	9	500
H75-45	75	45	M12	10	500
H75-55	75	55	M12	13	450
H80-30	80	30	M14	5,5	900
H80-40	80	40	M14	9	600
H80-50	80	50	M14	10	750
H80-70	80	70	M14	15	550
H95-40	95	40	M16	8	1.200
H95-55	95	55	M16	11	1.000
H95-60	95	60	M16	12	800
H95-75	95	75	M16	13	700
H100-40	100	40	M16	8	1.200
H100-60	100	60	M16	15	1.100
H100-75	100	75	M16	17	1.000
H120-50	120	50	M16	9	1.500
H120-75	120	75	M16	13	1.200
H120-100	120	100	M16	16	1.000
H130-40	130	40	M16	6	1.900
H130-50	130	50	M16	9	1.600
H130-75	130	75	M16	13	1.450
H130-100	130	100	M16	16	1.200
H150-50	150	50	M16 o M20	9	1.800
H150-60	150	60	M16 o M20	14	2.200
H150-75	150	75	M16 o M20	16	2.000
H150-100	150	100	M16 o M20	16	1.400
H150-120	150	120	M16 o M20	16	1.300
H150-140	150	140	M16 o M20	16	1.200



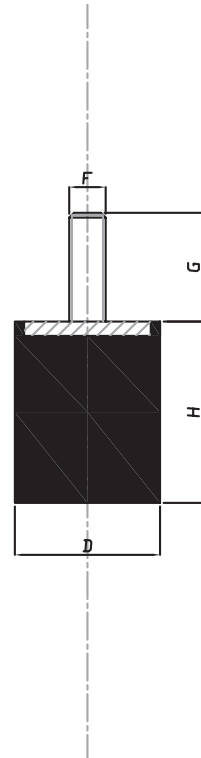
MODELLO	D m/m	H m/m	FILETTO (G)	FLESSIONE m/m	CARICO Kg.
TH10-10	10	10	M4X10	2	10
TH10-15	10	15	M14X10	3	8
TH12,5-10	13	10	M5X12	1,5	12
TH12,5-15	13	15	M5X12	3	10
TH12,5-20	13	20	M5X12	3,5	8
TH16-8	16	8	M4X10 o M5X12	1,5	15
TH16-10	16	10	M4X10 o M5X12	1,5	20
TH16-15	16	15	M4X10 o M5X12	3	20
TH16-20	16	20	M4X10 o M5X12	4	20
TH16-25	16	25	M4X10 o M5X12	5	15
TH20-10	20	10	M6X16	2	30
TH20-15	20	15	M6X13	3	25
TH20-20	20	20	M6X18	4	25
TH20-25	20	25	M6X18	5	25
TH20-30	20	30	M6X18	7	25
TH25-10	25	10	M8X20 o M6X16	1,5	50
TH25-15	25	15	M8X20 o M6X16	3	50
TH25-20	25	20	M8X20 o M6X16	4	50
TH25-22	25	22	M8X20 o M6X16	4	45
TH25-25	25	25	M8X20 o M6X16	5	40
TH25-30	25	30	M8X20 o M6X16	6	35
TH25-40	25	40	M8X20 o M6X16	10	50
TH30-15	30	15	M8X20	3	90
TH30-20	30	20	M8X20	4	90
TH30-22	30	22	M8X20	4	90
TH30-25	30	25	M8X20	5	85
TH30-30	30	30	M8X20	6	80
TH30-40	30	40	M8X20	8	60
TH35-35	35	35	M8X20	8	90
TH40-20	40	20	M10X25 o M8X20	4	160
TH40-25	40	25	M10X25 o M8X20	6	155
TH40-28	40	28	M10X25 o M8X20	6	155
TH40-30	40	30	M10X25 o M8X20	8	150
TH40-35	40	35	M10X25 o M8X20	8	120
TH40-40	40	40	M10X25 o M8X20	10	120
TH40-45	40	45	M10X25 o M8X20	12	110
TH50-20	50	20	M10X25	4	250
TH50-25	50	25	M10X25	5,5	250
TH50-30	50	30	M10X25	8	250
TH50-35	50	35	M10X25	9	230
TH50-40	50	40	M10X25	10	220
TH50-45	50	45	M10X25	11	210
TH50-50	50	50	M10X25	12	200
TH50-55	50	55	M10X25	13	200
TH60-25	60	25	M10X30	5	400
TH60-35	60	35	M10X30	7	350
TH60-45	60	45	M10X30	10	300
TH60-60	60	60	M10X30	12	250
TH70-35	70	35	M10X30	7	450
TH70-50	70	50	M10X30	10	350
TH70-70	70	70	M10X30	13	300
TH75-25	75	25	M12X35	5	650
TH75-40	75	40	M12X35	9	500
TH75-45	75	45	M12X35	10	500
TH75-55	75	55	M12X35	13	450
TH80-30	80	30	M14X35	5,5	900
TH80-40	80	40	M14X35	9	600
TH80-50	80	50	M14X35	10	750
TH80-70	80	70	M14X35	15	550
TH95-40	95	40	M16X45	8	1.200
TH95-55	95	55	M16X45	11	1.000
TH95-60	95	60	M16X45	12	800
TH95-75	95	75	M16X45	13	700
TH100-40	100	40	M16X45	8	1.200
TH100-60	100	60	M16X45	15	1.100
TH100-75	100	75	M16X45	17	1.000
TH120-50	120	50	M16X45	6	1.500
TH120-75	120	75	M16X45	13	1.200
TH120-100	120	100	M16X45	16	1.000
TH130-40	130	40	M16X45	6	1.900
TH130-50	130	50	M16X45	9	1.600
TH130-75	130	75	M16X45	13	1.450
TH130-100	130	100	M16X45	16	1.200
TH150-50	150	50	M16X25 o M20X20	9	1.800
TH150-60	150	60	M16X25 o M20X20	14	2.200
TH150-75	150	75	M16X25 o M20X20	16	2.000
TH150-100	150	100	M16X25 o M20X20	16	1.400
TH150-120	150	120	M16X25 o M20X20	16	1.300
TH150-140	150	140	M16X25 o M20X20	16	1.200



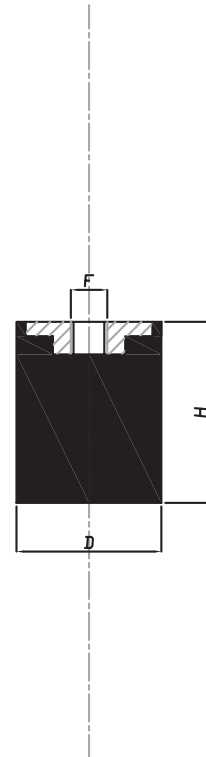
Caratteristiche: MASCHIO

Features: MALE

MODELLO	D m/m	H m/m	FILETTO (G)	FLESSIONE m/m	CARICO Kg.
TS10-10	10	10	M4X10	2	10
TS10-15	10	15	M4X10	3	8
TS12,5-10	13	10	M5X12	1,5	12
TS12,5-15	13	15	M5X12	3	10
TS12,5-20	13	20	M5X12	3,5	8
TS16-8	16	8	M4X10 o M5X12	1,5	15
TS16-10	16	10	M4X10 o M5X12	1,5	20
TS16-15	16	15	M4X10 o M5X12	3	20
TS16-20	16	20	M4X10 o M5X12	4	20
TS16-25	16	25	M4X10 o M5X12	5	15
TS20-10	20	10	M6X13	2	30
TS20-15	20	15	M6X13	3	25
TS20-20	20	20	M6X18	4	25
TS20-25	20	25	M6X18	5	25
TS20-30	20	30	M6X18	7	25
TS25-10	25	10	M8X20 o M6X16	1,5	50
TS25-15	25	15	M8X20 o M6X16	3	50
TS25-20	25	20	M8X20 o M6X16	4	50
TS25-22	25	22	M8X20 o M6X16	4	45
TS25-25	25	25	M8X20 o M6X16	5	40
TS25-30	25	30	M8X20 o M6X16	6	35
TS25-40	25	40	M8X20 o M6X16	10	50
TS30-10	30	10	M8X20	2	90
TS30-15	30	15	M8X20	3	90
TS30-20	30	20	M8X20	4	90
TS30-22	30	22	M8X20	4	90
TS30-25	30	25	M8X20	5	85
TS30-30	30	30	M8X20	6	80
TS30-40	30	40	M8X20	8	60
TS35-35	35	35	M8X20	8	90
TS40-20	40	20	M10X25 o M8X20	4	160
TS40-25	40	25	M10X25 o M8X20	6	155
TS40-28	40	28	M10X25 o M8X20	6	155
TS40-30	40	30	M10X25 o M8X20	8	150
TS40-35	40	35	M10X25 o M8X20	8	120
TS40-40	40	40	M10X25 o M8X20	10	120
TS40-45	40	45	M10X25 o M8X20	12	110
TS50-20	50	20	M10X25	4	250
TS50-25	50	25	M10X25	5,5	250
TS50-30	50	30	M10X25	8	250
TS50-35	50	35	M10X25	9	230
TS50-40	50	40	M10X25	10	220
TS50-45	50	45	M10X25	11	210
TS50-50	50	50	M10X25	12	200
TS50-55	50	55	M10X25	13	200
TS60-25	60	25	M10X30	5	400
TS60-35	60	35	M10X30	7,7	350
TS60-45	60	45	M10X30	10	300
TS60-60	60	60	M10X30	12	250
TS70-35	70	35	M10X30	7	450
TS70-50	70	50	M10X30	10	350
TS70-70	70	70	M10X30	13	300
TS75-25	75	25	M12X35	5	650
TS75-40	75	40	M12X35	9	500
TS75-45	75	45	M12X35	10	500
TS75-55	75	55	M12X35	13	450
TS80-30	80	30	M14X35	5,5	900
TS80-40	80	40	M14X35	9	600
TS80-50	80	50	M14X35	10	750
TS80-70	80	70	M14X35	15	550
TS95-40	95	40	M16X45	8	1.200
TS95-55	95	55	M16X45	11	1.000
TS95-60	95	60	M16X45	12	800
TS95-75	95	75	M16X45	13	700
TS100-40	100	40	M16X45	8	1.200
TS100-60	100	60	M16X45	15	1.100
TS100-75	100	75	M16X45	17	1.000
TS120-50	120	50	M16X45	9	1.500
TS120-75	120	75	M16X45	13	1.200
TS120-100	120	100	M16X45	16	1.000
TS130-40	130	40	M16X45	6	1.900
TS130-50	130	50	M16X45	9	1.600
TS130-75	130	75	M16X45	13	1.450
TS130-100	130	100	M16X45	16	1.200
TS150-50	150	50	M16X25 o M20X20	9	1.800
TS150-60	150	60	M16X25 o M20X20	14	2.200
TS150-75	150	75	M16X25 o M20X20	16	2.000
TS150-100	150	100	M16X25 o M20X20	16	1.400
TS150-120	150	120	M16X25 o M20X20	16	1.300
TS150-140	150	140	M16X25 o M20X20	16	1.200



MODELLO	D m/m	H m/m	FILETTO (G)	FLESSIONE m/m	CARICO Kg.
HS10-10	10	10	M4	2	10
HS10-15	10	15	M4	3	8
HS12,5-10	13	10	M5	1,5	12
HS12,5-15	13	15	M5	3	10
HS12,5-20	13	20	M5	3,5	20
HS16-8	16	8	M4 o M5	1,5	15
HS16-10	16	10	M4 o M5	1,5	20
HS16-15	16	15	M4 o M5	3	20
HS16-20	16	20	M4 o M5	4	20
HS16-25	16	25	M4 o M5	5	15
HS20-10	20	10	M6	2	30
HS20-15	20	15	M6	3	25
HS20-20	20	20	M6	4	25
HS20-25	20	25	M6	5	25
HS20-30	20	30	M6	7	25
HS25-10	25	10	M8 o M6	1,5	50
HS25-15	25	15	M8 o M6	3	50
HS25-20	25	20	M8 o M6	4	50
HS25-22	25	22	M8 o M6	4	45
HS25-25	25	25	M8 o M6	5	40
HS25-30	25	30	M8 o M6	6	35
HS25-40	25	40	M8 o M6	10	50
HS30-10	30	10	M8	2	90
HS30-15	30	15	M8	3	90
HS30-20	30	20	M8	4	90
HS30-22	30	22	M8	4	90
HS30-25	30	25	M8	5	85
HS30-30	30	30	M8	6	80
HS30-40	30	40	M8	8	60
HS35-35	35	35	M8	8	90
HS40-20	40	20	M10 o M8	4	160
HS40-25	40	25	M10 o M8	6	155
HS40-28	40	28	M10 o M8	6	155
HS40-30	40	30	M10 o M8	8	150
HS40-35	40	35	M10 o M8	8	120
HS40-40	40	40	M10 o M8	10	120
HS40-45	40	45	M10 o M8	12	110
HS50-20	50	20	M10	4	250
HS50-25	50	25	M10	5,5	250
HS50-30	50	30	M10	8	250
HS50-35	50	35	M10	9	230
HS50-40	50	40	M10	10	220
HS50-45	50	45	M10	11	210
HS50-50	50	50	M10	12	200
HS50-55	50	55	M10	13	200
HS60-25	60	25	M10	5	400
HS60-35	60	35	M10	7	350
HS60-45	60	45	M10	10	300
HS60-60	60	60	M10	12	250
HS70-35	70	35	M10	7	450
HS70-50	70	50	M10	10	350
HS70-70	70	70	M10	13	300
HS75-25	75	25	M12	5	650
HS75-40	75	40	M12	9	500
HS75-45	75	45	M12	10	500
HS75-55	75	55	M12	13	450
HS80-30	80	30	M14	5,5	900
HS80-40	80	40	M14	9	600
HS80-50	80	50	M14	10	750
HS80-70	80	70	M14	15	550
HS95-40	95	40	M16	8	1.200
HS95-55	95	55	M16	11	01.00
HS95-60	95	60	M16	12	800
HS95-75	95	75	M16	13	700
HS100-40	100	40	M16	8	1.200
HS100-60	100	60	M16	15	1.100
HS100-75	100	75	M16	17	1.000
HS120-50	120	50	M16	9	1.500
HS120-75	120	75	M16	13	1.200
HS120-100	120	100	M16	16	1.000
HS130-40	130	40	M16	6	1.900
HS130-50	130	50	M16	9	1.600
HS130-75	130	75	M16	13	1.450
HS130-100	130	100	M16	16	1.200
HS150-40	150	40	M16 o M20	9	1.800
HS150-60	150	60	M16 o M20	14	2.200
HS150-75	150	75	M16 o M20	16	2.000
HS150-100	150	100	M16 o M20	16	1.400
HS150-120	150	120	M16 o M20	16	1.300
HS150-140	150	140	M16 o M20	16	1.200



Silent-Blocks Serie TX - Inox

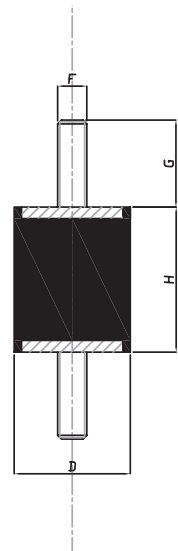
ANTIVIBRANTI

Martin
Levelling Components

Caratteristiche: MASCHIO/MASCHIO

Features: MALE/MALE

MODELLO	D m/m	H m/m	FILETTO (F)	G m/m	FLESSIONE m/m	CARICO Kg.
TX20-20	20	20	M6X18	18	4	25
TX20-25	20	25	M6X18	18	5	25
TX25-25	25	25	M8X18	18	5	40
TX25-30	25	30	M8X18	18	6	35
TX30-30	30	30	M8X18	18	6	80
TX30-40	30	40	M8X18	18	8	60
TX35-35	35	35	M8X18	18	8	90
TX40-30	40	30	M10X27	27	8	150
TX40-40	40	40	M10X27	27	10	120
TX50-30	50	30	M10X27	27	8	250
TX50-40	50	40	M10X27	27	10	220
TX50-50	50	50	M10X27	27	12	200
TX60-45	60	45	M10X27	27	10	300
TX60-60	60	60	M10X27	27	12	250

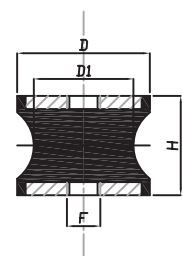


Silent-Blocks Serie HDX - Inox

Caratteristiche: FEMMINA/FEMMINA

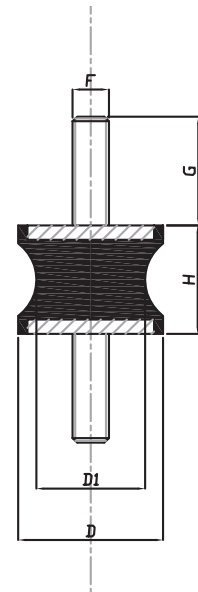
Features: FEMALE/FEMALE

MODELLO	D m/m	H m/m	D1 m/m	FILETTO (F)	FLESSIONE m/m	CARICO Kg.
HDX60-36	60	36	37	M10	5	90
HDX60-60	60	60	51	M10	6	150
HDX70-56	70	56	50	M12	6	220
HDX90-77	90	77	79	M12	7	500
HDX108-85	108	85	95	M16	10	800
HDX130-96	130	96	115	M16	13	1.400



ANTIVIBRANTI

MODELLO	D m/m	H m/m	D1 m/m	FILETTO (F)	G m/m	FLESSIONE m/m	CARICO Kg.
TD20-20	20	20	12	M6	18	18	15
TD30-25	30	25	24	M8	20	20	40
TD40-28	40	28	22	M10	25	25	50
TD57-44	57	44	25	M8	20	20	60
TD60-36	60	36	37	M10	30	30	90
TD60-43	60	46	35	M10	30	30	70
TD60-60	60	60	51	M10	30	30	150
TD70-56	70	56	50	M12	35	35	220
TD80-65	80	65	70	M14	35	35	400
TD90-77	90	77	79	M16	45	45	500
TD95-76	95	76	80	M16	45	45	400
TD108-85	108	85	95	M16	45	45	800
TD130-96	130	96	115	M16	45	45	1.400

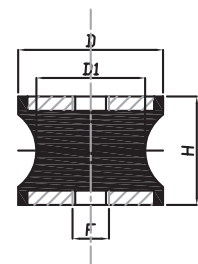


Silent-Blocks Serie HD Diablo

Caratteristiche: FEMMINA/FEMMINA

Features: FEMALE/FEMALE

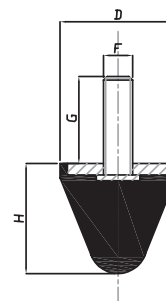
MODELLO	D m/m	H m/m	D1 m/m	FILETTO (F)	FLESSIONE m/m	CARICO Kg.
HD20-20	20	20	12	M6	2,5	15
HD30-25	30	25	24	M8	4	40
HD40-28	40	28	22	M10	5	60
HD60-36	60	36	37	M10	5	90
HD60-43	60	43	35	M10	4	70
HD60-60	60	60	51	M10	6	150
HD70-56	70	56	50	M12	6	220
HD80-65	80	65	70	M12	8	400
HD90-50	90	50	80	M12	4	800
HD95-76	95	76	80	M16	9,5	400
HD90-77	90	77	79	M12	7	500
HD108-85	108	85	95	M16	10	800
HD130-96	130	96	115	M16	13	1.400



Caratteristiche: MASCHIO

Features: MALE

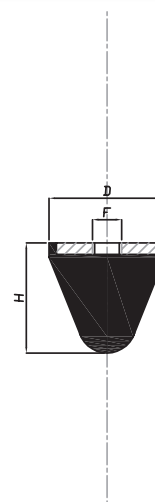
MODELLO	D m/m	H m/m	FILETTO (F)	G m/m	CARICO Kg.
TP-20	20	20	M6	18	70
TP-25	25	20	M8	20	100
TP-30	30	30	M6	17	150
TP-30	30	30	M8	20	150
TP-50	50	48	M10	25	380
TP-50X58	50	58	M8	20	400
TP-50X64	50	64	M8	35	370
TP-60	60	40	M14	62	550
TP-70	70	60	M12	35	550
TP-90	90	74	M16	45	1100
TP-95	95	82	M16	45	1100



Caratteristiche: FEMMINA

Features: FEMALE

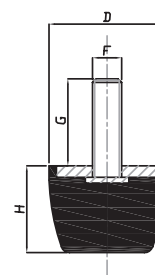
MODELLO	D m/m	H m/m	FILETTO (F)	CARICO Kg.
HP-20	20	20	M6	70
HP-25	25	20	M8	100
HP-30	30	30	M6	150
HP-30	30	30	M8	150
HP-50	50	48	M10	380
HP-70	70	60	M12	550
HP-90	90	74	M16	1100
HP-95	95	82	M16	1100



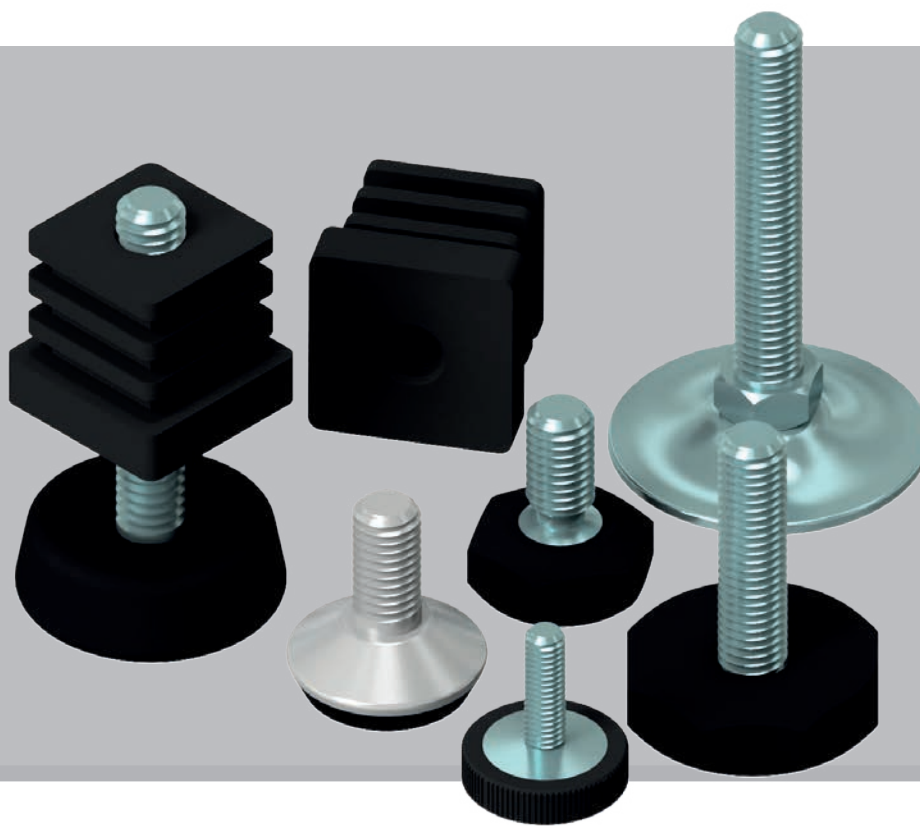
Caratteristiche: MASCHIO

Features: MALE

MODELLO	D m/m	H m/m	FILETTO (F)	G m/m	CARICO Kg.
TP-85	84	52	M12X35	35	1500
TP-120	120	75	M16X45	45	3000
TP-220	220	137	M24X80	80	15000
HP-85	84	52	M12	35	1500
HP-120	120	75	M16	45	3000



LINEA MINI
MINI LINE

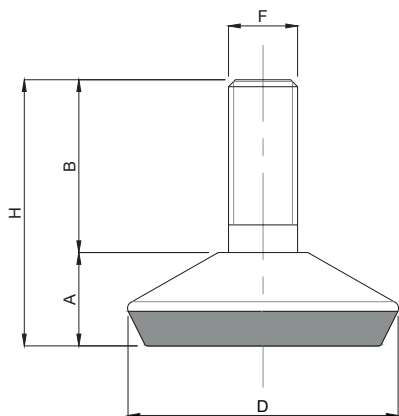


PAG. 335 PIEDI IN GOMMA
RUBBER FEET

PAG. 342 PIEDI ZINCATI
ZINC PLATED FEET

PAG. 343 PIEDI IN PLASTICA
PLASTIC FEET

PAG. 348 TAPPI
PLUGS



CODICE - CODE	descrizione - description	DIMENSIONI PRINCIPALI - MAIN DIMENSIONS					CARICO STATICO STATIC LOAD NEWTON
		B	D	F	A	H	
30000	M6x13	13	Ø 20	M6	7	20	1000
30010	M8x20	20	Ø 25	M8	10	30	1500
30020	M10x20	20	Ø 25	M10	10	30	1500
30030	M8x20	20	Ø 30	M8	11,5	31,5	2000
30040	M10x20	20	Ø 30	M10	11,5	31,5	2000
30050	M8x25	25	Ø 40	M8	13,5	38,5	2800
30060	M10x25	25	Ø 40	M10	13,5	38,5	2800
30070	M10x30	30	Ø 50	M10	15,5	45,5	3800
30080	M12x35	30	Ø 50	M12	15,5	50,5	3800

• Base in poliammide con stelo in ferro zincato e cuffia cromata

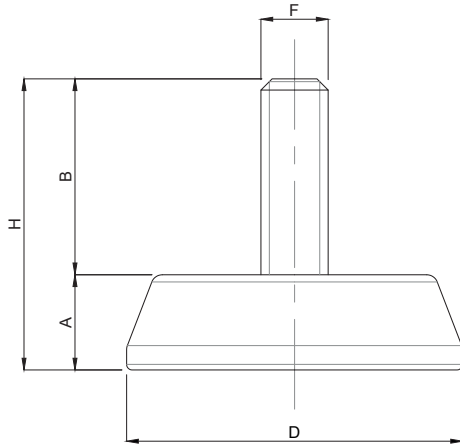
• I valori dei carichi sopra riportati sono calcolati in condizioni statiche. Qualora s'intendesse utilizzare i supporti in presenza di vibrazioni o carichi in movimento, tali valori dovranno essere adeguatamente ridotti. Per ulteriori chiarimenti consultare il nostro ufficio tecnico. Ogni nostra responsabilità decade in caso di manomissioni o modifiche dei componenti.

• Polyamide base with chromate case, galvanized steel screw

• Load values above mentioned have to be considered referring to static conditions calculated at the half of the screw length. In conditions of vibrations or in presence of dynamic loads these values should be reduced. For further information consult our technical office. We cannot accept responsibility for mounts that have been tampered or modified.

Caratteristiche: BASE Ø 30/40/50/60, STELO FISSO

Features: BASE Ø 30/40/50/60, FIX STEM



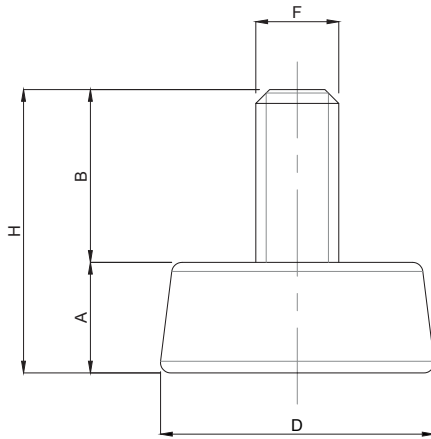
CODICE - CODE	descrizione - description	DIMENSIONI PRINCIPALI - MAIN DIMENSIONS					CARICO STATICO STATIC LOAD NEWTON
		B	D	F	A	H	
30100	M8x20	20	Ø 30	M8	11,5	31,5	2000
30110	M10x20	20	Ø 30	M10	11,5	31,5	2000
30120	M8x25	25	Ø 40	M8	14,5	39,5	2500
30130	M10x25	25	Ø 40	M10	14,5	39,5	2500
30140	M10x35	35	Ø 50	M10	17	52	3500
30150	M12x35	35	Ø 50	M12	17	52	3500
30160	M12x35	35	Ø 60	M12	17	52	4000

• Base in poliammide, stelo in ferro zincato

• I valori dei carichi sopra riportati sono calcolati in condizioni statiche. Qualora s'intendesse utilizzare i supporti in presenza di vibrazioni o carichi in movimento, tali valori dovranno essere adeguatamente ridotti. Per ulteriori chiarimenti consultare il nostro ufficio tecnico. Ogni nostra responsabilità decade in caso di manomissioni o modifiche dei componenti.

• Polyamide base, galvanized steel screw

• Load values above mentioned have to be considered referring to static conditions calculated at the half of the screw length. In conditions of vibrations or in presence of dynamic loads these values should be reduced. For further information consult our technical office. We cannot accept responsibility for mounts that have been tampered or modified.



CODICE - CODE	descrizione - description	DIMENSIONI PRINCIPALI - MAIN DIMENSIONS					CARICO STATICO STATIC LOAD NEWTON
		B	D	F	A	H	
7040-8X25F	Stelo zincato M8x25	25	Ø 40	M8	16	41	1800
7040-10X25F	Stelo zincato M10x25	25	Ø 40	M10	16	41	2250
7040-12X25F	Stelo zincato M12x25	25	Ø 40	M12	16	41	3150
7040-8X25I	Stelo inox M8x25	25	Ø 40	M8	16	41	1800
7040-10X25I	Stelo inox M10x25	25	Ø 40	M10	16	41	2250
7040-12X25I	Stelo inox M12x25	25	Ø 40	M12	16	41	3150

- Base in gomma NBR 70 shore; stelo acciaio zincato/inox (AISI 304)
- I valori dei carichi sopra riportati sono calcolati in condizioni statiche. Qualora s'intendesse utilizzare i supporti in presenza di vibrazioni o carichi in movimento, tali valori dovranno essere adeguatamente ridotti. Per ulteriori chiarimenti consultare il nostro ufficio tecnico. Ogni nostra responsabilità decade in caso di manomissioni o modifiche dei componenti.
- Rubber base (NBR 70 shore). Steel/stainless steel (1.4301) screw.
- Load values above mentioned have to be considered referring to static conditions calculated at the half of the screw length. In conditions of vibrations or in presence of dynamic loads these values should be reduced. For further information consult our technical office. We cannot accept responsibility for mounts that have been tampered or modified.

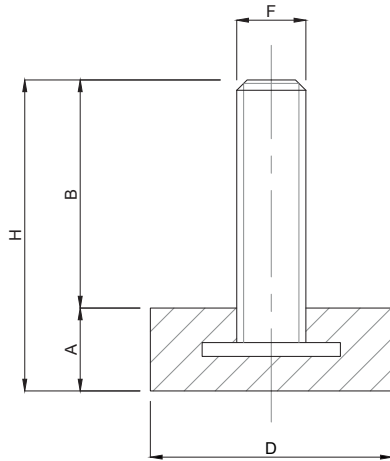
Piedini Gomma/Zincato, Gomma/Inox

MINI

Martin
Levelling Components

Caratteristiche: BASE Ø 30/35, STELO FISSO

Features: BASE Ø 30/35, FIX STEM



CODICE - CODE	descrizione - description	DIMENSIONI PRINCIPALI - MAIN DIMENSIONS					CARICO STATICO STATIC LOAD NEWTON
		A	D	F	B	H	
7030-6X18F	M6x18	10	Ø 30	M6	18	28	1000
7030-6X38F	M6x38	10	Ø 30	M6	38	48	1000
7030-8X18F	M8x18	10	Ø 30	M8	18	28	1200
7030-8X38F	M8x38	10	Ø 30	M8	38	48	1200
7030-10X28F	M10x28	10	Ø 30	M10	28	38	1400
7030-10X38F	M10x38	10	Ø 30	M10	38	48	1400
7030-12X28F	M12x28	10	Ø 30	M12	28	38	1500
7035-8X18F	M8x18	12	Ø 35	M8	18	30	1200
7035-8X38F	M8x38	12	Ø 35	M8	38	50	1200
7035-10X18F	M10x18	12	Ø 35	M10	18	30	1400
7035-10X38F	M10x38	12	Ø 35	M10	38	50	1400
7035-12X18F	M12x18	12	Ø 35	M12	18	30	1500
7035-12X38F	M12x38	12	Ø 35	M12	38	50	1500

• A richiesta disponibile anche con stelo in acciaio inox.
Minimo 500 pz.

• On request also available with stainless steel stem.
Minimum 500 pcs.

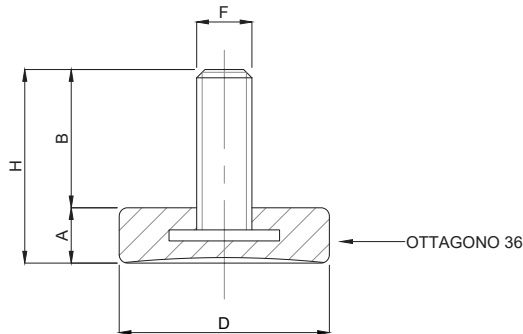
• Base in gomma NBR 70 shore; stelo acciaio zincato

• I valori dei carichi sopra riportati sono calcolati in condizioni statiche. Qualora s'intendesse utilizzare i supporti in presenza di vibrazioni o carichi in movimento, tali valori dovranno essere adeguatamente ridotti. Per ulteriori chiarimenti consultare il nostro ufficio tecnico. Ogni nostra responsabilità decade in caso di manomissioni o modifiche dei componenti.

• Rubber base (NBR 70 shore). Steel/stainless steel (1.4301) screw on request.

• Load values above mentioned have to be considered referring to static conditions calculated at the half of the screw length. In conditions of vibrations or in presence of dynamic loads these values should be reduced. For further information consult our technical office. We cannot accept responsibility for mounts that have been tampered or modified.

MINI



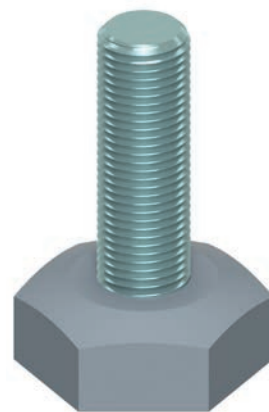
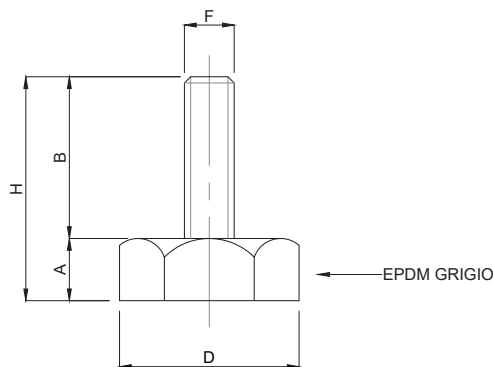
CODICE - CODE	descrizione - description	DIMENSIONI PRINCIPALI - MAIN DIMENSIONS					CARICO STATICO STATIC LOAD NEWTON
		B	D	F	A	H	
70350-8X18F	Stelo zincato M8x18	20	Ø 38	M8	9	29	1800
70350-8X38F	Stelo zincato M8x38	40	Ø 38	M8	9	49	2250
70350-10X18F	Stelo zincato M10x18	20	Ø 38	M10	9	29	3150
70350-10X38F	Stelo zincato M10x38	40	Ø 38	M10	9	49	3150

- A richiesta disponibile anche con stelo in acciaio inox.
Minimo 500 pz.

Piedi in Gomma EPDM/Zincato

Caratteristiche: BASE ESAGONALE, STELO FISSO

Features: HEXAGONAL BASE, FIX SISTEM



CODICE - CODE	descrizione - description	DIMENSIONI PRINCIPALI - MAIN DIMENSIONS					CARICO STATICO STATIC LOAD NEWTON
		B	D	F	A	H	
7035E-10X30F/EG	stelo zincato M10x30	30	ES 31	M10	10	40	3150

- Base in gomma EPDM; stelo acciaio zincato.
- I valori dei carichi sopra riportati sono calcolati in condizioni statiche. Qualora s'intendesse utilizzare i supporti in presenza di vibrazioni o carichi in movimento, tali valori dovranno essere adeguatamente ridotti. Per ulteriori chiarimenti consultare il nostro ufficio tecnico. Ogni nostra responsabilità decade in caso di manomissioni o modifiche dei componenti.
- EPDM base. Steel/stainless steel (1.4301) screw on request.
- Load values above mentioned have to be considered referring to static conditions calculated at the half of the screw length. In conditions of vibrations or in presence of dynamic loads these values should be reduced. For further information consult our technical office. We cannot accept responsibility for mounts that have been tampered or modified.

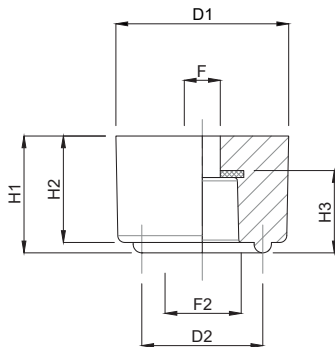
Antiscivolo NBR

MINI

Martin
Levelling Components

Caratteristiche: ANTISCIVOLO Ø25 H17

Features: ANTISLIP Ø25 H17



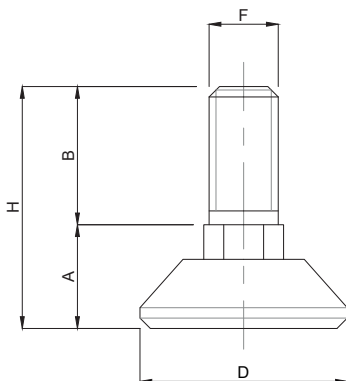
CODICE - CODE	descrizione - description	DIMENSIONI PRINCIPALI - MAIN DIMENSIONS						
		D1	D2	H1	H2	H3	F1	F2
7025H17	Piede in gomma Ø25 H17	Ø25	Ø17,5	16,9	15,4	9,4	5,2	10,58

- Base in gomma NBR 70 shore
- NBR Rubber base 70 shore

PA/PA

Caratteristiche: BASE Ø 30, STELO FISSO

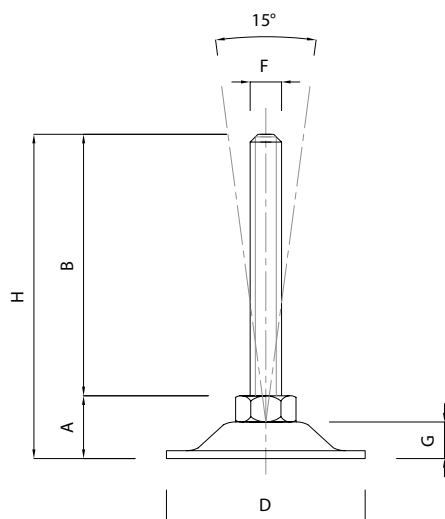
Features: BASE Ø 30, FIX STEM



CODICE - CODE	descrizione - description	DIMENSIONI PRINCIPALI - MAIN DIMENSIONS					CARICO STATICO STATIC LOAD NEWTON
		B	D	F	A	H	
30200	M10x20	20	Ø 30	M10	15	35	800

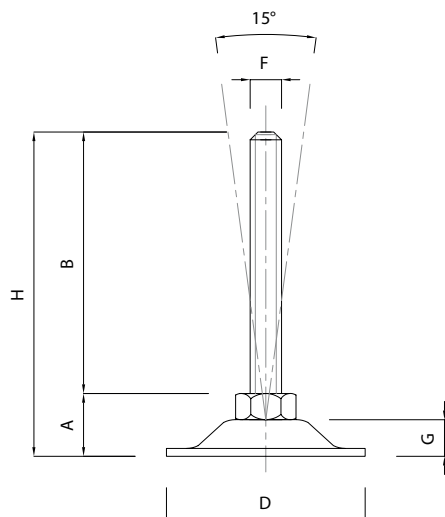
- Base e stelo in poliammide
- I valori dei carichi sopra riportati sono calcolati in condizioni statiche. Qualora s'intendesse utilizzare i supporti in presenza di vibrazioni o carichi in movimento, tali valori dovranno essere adeguatamente ridotti. Per ulteriori chiarimenti consultare il nostro ufficio tecnico. Ogni nostra responsabilità decade in caso di manomissioni o modifiche dei componenti.
- Polyamide base and screw/ Polyamid Grundplatte und Spindel
- Load values above mentioned have to be considered referring to static conditions calculated at the half of the screw length. In conditions of vibrations or in presence of dynamic loads these values should be reduced. For further information consult our technical office. We cannot accept responsibility for mounts that have been tampered or modified.

MINI



CODICE - CODE	descrizione - description	DIMENSIONI PRINCIPALI - MAIN DIMENSIONS						CARICO STATICO STATIC LOAD NEWTON
		B	D	F	A	H	G	
31200	M10x40	40	Ø 46	M10	13,5	53,5	7	5500
31210	M10x60	60	Ø 46	M10	13,5	73,5	7	5500

- Base e stelo in acciaio zincato
- Galvanized iron base, articulated galvanized steel screw



CODICE - CODE	descrizione - description	DIMENSIONI PRINCIPALI - MAIN DIMENSIONS						CARICO STATICO STATIC LOAD NEWTON
		B	D	F	A	H	G	
31250	M8x50	50	Ø50	M8	11,5	61,5	6	5000

- Base e stelo in acciaio zincato
- Galvanized iron base, articulated galvanized steel screw

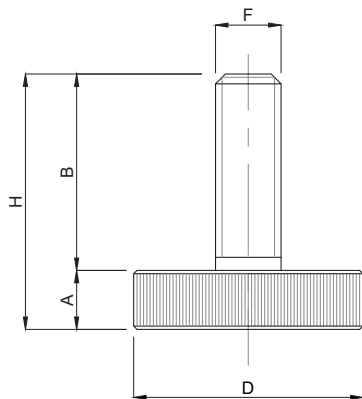
Piedini PA/Zincato

MINI

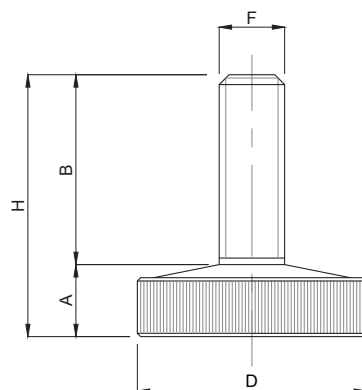
Martin
Levelling Components

Caratteristiche: BASE ZIGRINATA Ø 20/25/28/32/35, STELO FISSO

Features: KNURLED BASE Ø 20/25/28/32/35, FIX STEM



CODICE - CODE	descrizione - description	DIMENSIONI PRINCIPALI - MAIN DIMENSIONS					CARICO STATICO STATIC LOAD NEWTON
		B	D	F	A	H	
30400	M6x17	17	Ø 25	M6	7	24	1500
30410	M8x25	25	Ø 25	M8	7	32	1500
30420	M10x35	35	Ø 25	M10	7	42	1500
30430	M8x25	25	Ø 35	M8	9	34	2500
30440	M10x25	25	Ø 35	M10	9	34	2500
30450	M10x30	30	Ø 35	M10	9	39	2500
30460	M10x35	35	Ø 35	M10	9	44	2500
30470	M10x40	40	Ø 35	M10	9	49	2500

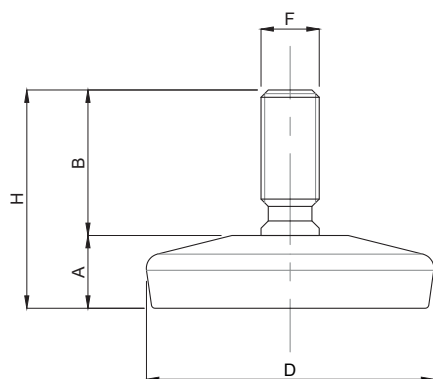


CODICE - CODE	descrizione - description	DIMENSIONI PRINCIPALI - MAIN DIMENSIONS					CARICO STATICO STATIC LOAD NEWTON
		B	D	F	A	H	
30300	M6x20	20	Ø 20	M6	6,5	26,5	1500
30310	M8x22	22	Ø 28	M8	8	30	2000
30320	M10x25	25	Ø 32	M10	9,5	34,5	2500

• Base in poliammide, stelo acciaio zincato

• Polyamide base, galvanized steel screw

MINI



CODICE - CODE	descrizione - description	DIMENSIONI PRINCIPALI - MAIN DIMENSIONS					CARICO STATICO STATIC LOAD NEWTON
		B	D	F	A	H	
30500	M8x20	20	Ø 40	M8	10	30	3000
30510	M10x20	20	Ø 40	M10	10	30	3000

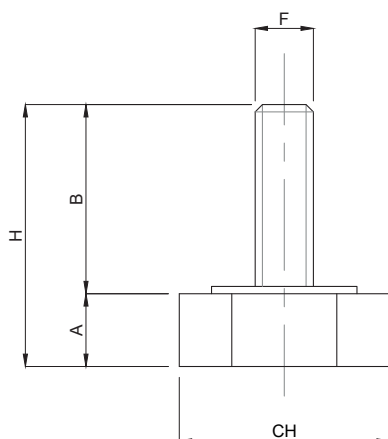
• Base in poliammide, stelo acciaio zincato

• Polyamide base, galvanized steel screw

Piedini PA

Caratteristiche: BASE ESAGONALE Ø 25, STELO FISSO

Features: BASE ESAGONALE Ø 25, FIX STEM



CODICE - CODE	descrizione - description	DIMENSIONI PRINCIPALI - MAIN DIMENSIONS					CARICO STATICO STATIC LOAD NEWTON
		B	CH	F	A	H	
30600	M8x25	25	Ø 25	M8	8	33	2500
30610	M8x35	35	Ø 25	M8	8	43	2500
30620	M10x25	25	Ø 25	M10	8	33	2500
30630	M10x35	35	Ø 25	M10	8	43	2500

• Base esagonale in poliammide con stelo in ferro zincato

• Hexagonal polyamide base, galvanized steel screw

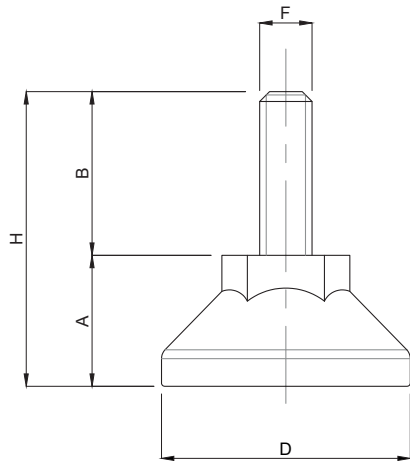
Piedini PA/Zincato

MINI

Martin
Levelling Components

Caratteristiche: BASE CON ESAGONO Ø 38, STELO FISSO

Features: BASE WITH HEXAGON Ø 38, FIX STEM



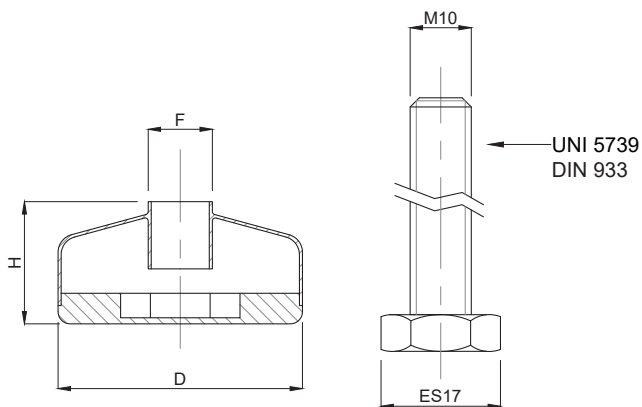
CODICE - CODE	descrizione - description	DIMENSIONI PRINCIPALI - MAIN DIMENSIONS					CARICO STATICO STATIC LOAD NEWTON
		B	D	F	A	H	
30700	M8x25	25	Ø 38	M8	15	40	2500

- Base in poliammide con sede esagonale, stelo acciaio zincato
- Polyamide base with Hexagonal seat, galvanized iron screw

Piedini PA

Caratteristiche: BASE Ø 40 CON ALLOGGIO PER VITE CON TESTA ESAGONALE

Features: BASE Ø 40 WITH HOUSING FOR SCREW WITH HEXAGONAL HEAD

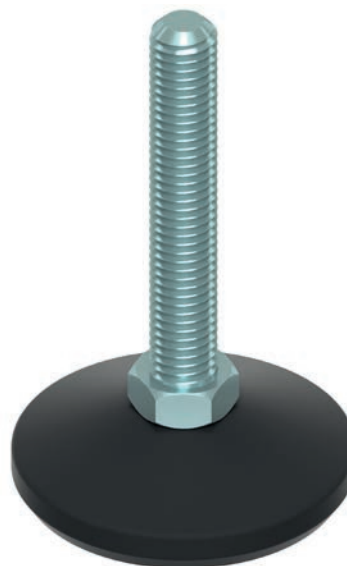
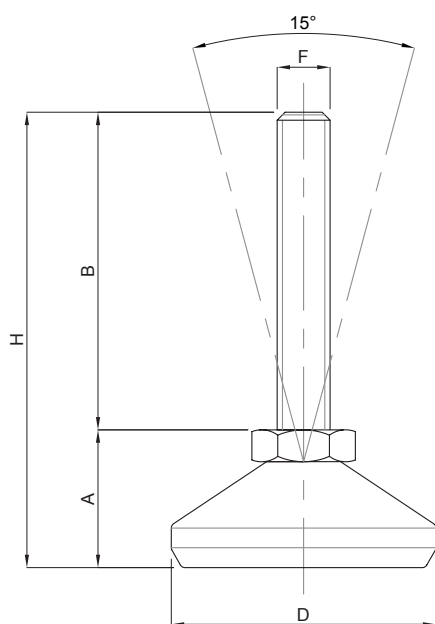


CODICE - CODE	descrizione - description	DIMENSIONI PRINCIPALI - MAIN DIMENSIONS			CARICO STATICO STATIC LOAD NEWTON
		D	F	H	
30800	Esagono Vite 17	Ø 40	M10	20	3000

- PA Base con alloggiamento per vite a testa esagonale 17 - DIN 933/UNI 5739
- Vite fornita su richiesta
- Lotto minimo per la base 1.000pz

- PA Base with socket for screw SW17 - DIN 933/UNI 5739
- Screw on request
- MOQ for PA base 1.000pcs

MINI



CODICE - CODE	descrizione - description	DIMENSIONI PRINCIPALI - MAIN DIMENSIONS						CARICO STATICO STATIC LOAD NEWTON
		B	D	F	A	H	G	
30900	M10x40	40	Ø 40	M10	18	58	11,5	3500
30910	M10x40 cromato	40	Ø 40	M10	18	58	11,5	3500
30920	M10x60	60	Ø 40	M10	18	78	11,5	3500
30930	M10x60 cromato	60	Ø 40	M10	18	78	11,5	3500
30940	M10x40	40	Ø 50	M10	20	60	13,5	4500
30950	M10x40 cromato	40	Ø 50	M10	20	60	13,5	4500
30960	M10x60	60	Ø 50	M10	20	80	13,5	4500
30970	M10x60 cromato	60	Ø 50	M10	20	80	13,5	4500

- Base in poliammide nero (disponibile anche con cuffia cromata) stelo leggermente snodato in ferro zincato
- I valori dei carichi sopra riportati sono calcolati in condizioni statiche. Qualora s'intendesse utilizzare i supporti in presenza di vibrazioni o carichi in movimento, tali valori dovranno essere adeguatamente ridotti. Per ulteriori chiarimenti consultare il nostro ufficio tecnico. Ogni nostra responsabilità decade in caso di manomissioni o modifiche dei componenti.
- *Black polyamide base (chromate case available), slightly articulated galvanized steel screw*
- *Load values above mentioned have to be considered referring to static conditions calculated at the half of the screw length. In conditions of vibrations or in presence of dynamic loads these values should be reduced. For further information consult our technical office. We cannot accept responsibility for mounts that have been tampered or modified.*

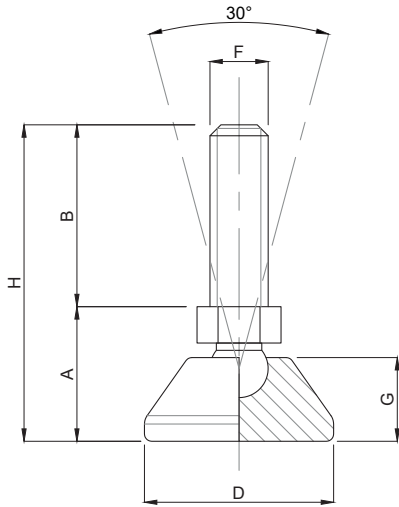
Piedini PA/Zincato

MINI

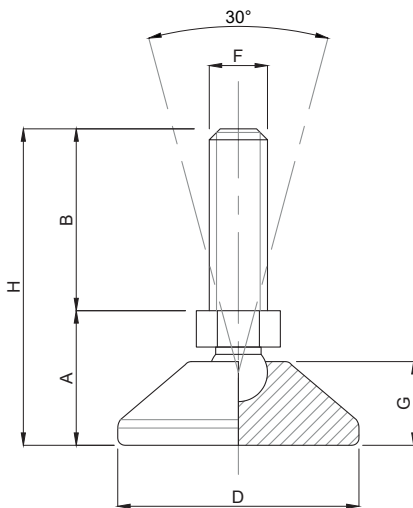
Martin
Levelling Components

Caratteristiche: BASE Ø 26/38, STELO ARTICOLATO 30°

Features: BASE Ø 26/38, 30° ARTICULATED STEM



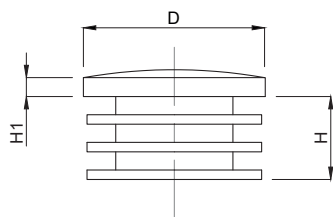
CODICE - CODE	descrizione - description	DIMENSIONI PRINCIPALI - MAIN DIMENSIONS						CARICO STATICO STATIC LOAD NEWTON
		B	D	F	A	H	G	
31000	M10x10	10	Ø 26	M10	16,5	26,5	11,5	1500
31010	M10x20	20	Ø 26	M10	16,5	36,5	11,5	1500
31020	M10x30	30	Ø 26	M10	16,5	46,5	11,5	1500



CODICE - CODE	descrizione - description	DIMENSIONI PRINCIPALI - MAIN DIMENSIONS						CARICO STATICO STATIC LOAD NEWTON
		B	D	F	A	H	G	
31100	M8x30	30	Ø 38	M8	14	44	10	3000

- Base in poliammide nero, stelo snodato in ferro zincato
- Black polyamide base, articulated galvanized steel screw

MINI



CODICE - CODE	descrizione - description	TONDO ESTERNO EXTERNAL ROUND D	H1	H
34200	Tondo Ø20	20	4	9,5
34202	Tondo Ø22	22	4	10
34204	Tondo Ø25	25	4	13
34206	Tondo Ø28	28	5	15
34208	Tondo Ø30	30	5	17
34210	Tondo Ø32	32	5	16
34212	Tondo Ø35	35	5	17
34214	Tondo Ø40	40	5	17
34216	Tondo Ø45	45	5	17
34218	Tondo Ø50	50	5	17
34220	Tondo Ø60	60	5	17

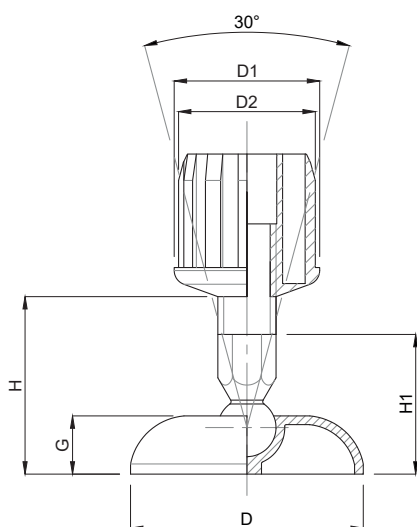
- Tappo di chiusura in poliammide per tubi tondi.
- I valori dei carichi sopra riportati sono calcolati in condizioni statiche. Qualora s'intendesse utilizzare i supporti in presenza di vibrazioni o carichi in movimento, tali valori dovranno essere adeguatamente ridotti. Per ulteriori chiarimenti consultare il nostro ufficio tecnico. Ogni nostra responsabilità decade in caso di manomissioni o modifiche dei componenti.

- Polyamide plug for round tubes.
- Load values above mentioned have to be considered referring to static conditions calculated at the half of the screw length. In conditions of vibrations or in presence of dynamic loads these values should be reduced. For further information consult our technical office. We cannot accept responsibility for mounts that have been tampered or modified.

Assieme Plastica per tubo Ø 50x1,5

Caratteristiche: BASE Ø 80, STELO ARTICOLATO 30°

Features: BASE Ø 80, 30° ARTICULATED STEM



CODICE - CODE	DIMENSIONI PRINCIPALI - MAIN DIMENSIONS							CARICO STATICO STATIC LOAD NEWTON
	D	D1	D2	G	H	H1	CH	
31400	80	50	47	20	65	48	17	1000

- Base, stelo e tappo in poliammide
- Polyamide base, screw and plug

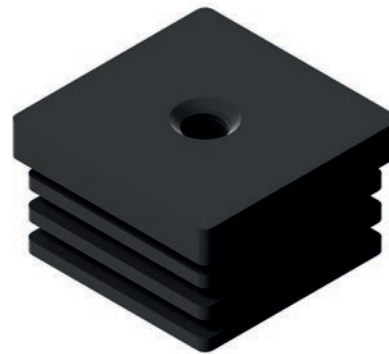
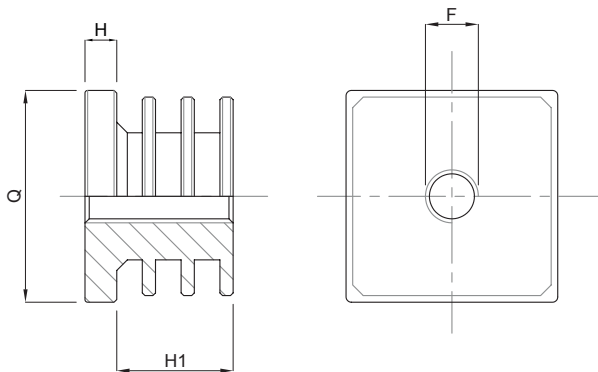
Tappi filettati

MINI

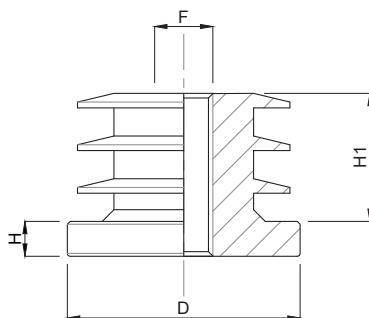
Martin
Levelling Components

Caratteristiche: QUADRO E TONDO CON FILETTO M10

Features: M10 THREADED SQUARE AND ROUND PLUG



CODICE - CODE	descrizione - description	QUADRO ESTERNO EXTERNAL SQUARE Q	H	H1	FILETTO SCREW F
32103	Quadro 20x20 M10	20x20	5	18	M10
32104	Quadro 22x22 M10	22x22	5	18	M10
32105	Quadro 25x25 M10	25x25	5	19	M10
32106	Quadro 30x30 M10	30x30	6	20	M10
32107	Quadro 35x35 M10	35x35	6	21	M10
32108	Quadro 40x40 M10	40x40	6	22	M10
32109	Quadro 50x50 M10	50x50	7	30	M10



CODICE - CODE	descrizione - description	TONDO ESTERNO EXTERNAL ROUND D	H	H1	FILETTO SCREW F
32000	Ø 18 M10	18	6	18	M10
32001	Ø 20 M10	20	6	18	M10
32002	Ø 22 M10	22	6	19	M10
32003	Ø 25 M10	25	6	19	M10
32004	Ø 28 M10	28	6	19	M10
32006	Ø 30 M10	30	6	19	M10
32007	Ø 32 M10	32	6	19	M10
32008	Ø 35 M10	35	6	20	M10
32009	Ø 40 M10	40	6	20	M10
32010	Ø 45 M10	45	6	21	M10
32011	Ø 50 M10	50	6	21	M10

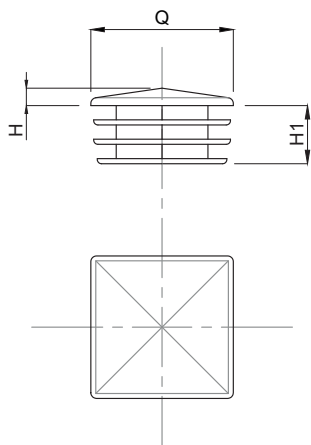
• Tappo di chiusura in poliammide per tubi quadrati.
A richiesta anche con M8

• I valori dei carichi sopra riportati sono calcolati in condizioni statiche. Qualora s'intendesse utilizzare i supporti in presenza di vibrazioni o carichi in movimento, tali valori dovranno essere adeguatamente ridotti. Per ulteriori chiarimenti consultare il nostro ufficio tecnico. Ogni nostra responsabilità decade in caso di manomissioni o modifiche dei componenti.

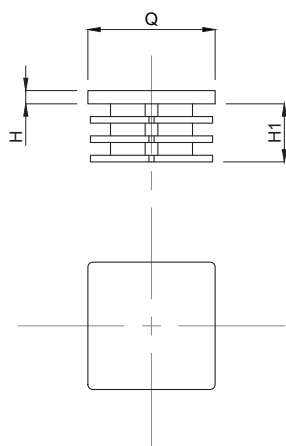
• Polyamide plug for square tubes
On request also with M8 available

• Load values above mentioned have to be considered referring to static conditions calculated at the half of the screw length. In conditions of vibrations or in presence of dynamic loads these values should be reduced. For further information consult our technical office. We cannot accept responsibility for mounts that have been tampered or modified.

MINI



CODICE - CODE	descrizione - description	QUADRO ESTERNO EXTERNAL SQUARE Q	H	H1
33100	Quadro 25x25	25x25	6	20
33101	Quadro 30x30	30x30	6	21
33103	Quadro 35x35	35x35	6	21
33105	Quadro 40x40	40x40	6	21
33107	Quadro 50x50	50x50	6	21



CODICE - CODE	descrizione - description	QUADRO ESTERNO EXTERNAL SQUARE Q	H	H1
34100	Quadro 25x25	25x25	5	20
34101	Quadro 30x30	30x30	5	21
34103	Quadro 35x35	35x35	4	21
34105	Quadro 40x40	40x40	4	21
34107	Quadro 50x50	50x50	5	21

- Tappo di chiusura in poliammide per tubi quadrati.
- Polyamide plug for square tubes.

INDICE
INDEX

INDICE DEI CODICI

INDEX OF CODES

Codice Code	pag. page	Codice Code	pag. page	Codice Code	pag. page	Codice Code	pag. page	Codice Code	pag. page	Codice Code	pag. page
01FR2	70	3036	243	10011	15	10046/16	16	10069	17	10084	18
02FR2	70	9000	14	10011/12	15	10047	16	10069/20	17	10084/1	69
03FR2	70	9001	14	10012	15	10047/16	16	10070	17	10084/14	18
04FR2	70	9010	14	10012/12	15	10048	17	10070/20	17	10085	18
05FR2	70	9011	14	10013	15	10048/10	17	10071	17	10085/14	18
06FR2	70	9020	14	10013/12	15	10048/12	17	10071/20	17	10086	18
020.PF80x80	70	9021	14	10014	15	10048/16	16	10072	17	10086/1	69
3000	242	9030	14	10014/12	15	10049	17	10072/20	17	10087	18
3001	242	9031	14	10015	15	10049/10	17	10073	17	10088	18
3002	242	9040	14	10015/12	15	10049/12	17	10073/20	17	10088/1	69
3003	242	9041	14	10016	15	10049/16	16	10074	18	10089	18
3004	242	9050	14	10016/12	15	10050	17	10074/1	69	10090	18
3005	242	9051	14	10016/12X150	15	10050/10	17	10074/10	18	10090/1	69
3006	242	9060	14	10017	15	10050/12	17	10074/12	18	10091	18
3007	242	9061	14	10017/12	15	10051	17	10074/14	18	10092	18
3008	242	9070	14	10017/12X150	15	10051/10	17	10075	18	10092/1	69
3009	242	9071	14	10018	16	10051/12	17	10075/10	18	10093	18
3010	242	9100	44	10019	16	10052	17	10075/12	18	10094	18
3011	242	9101	44	10020	16	10052/10	17	10075/14	18	10094/1	69
3012	242	9110	44	10021	16	10052/12	17	10076	18	10095	18
3013	242	9111	44	10022	16	10053	17	10076/1	69	10096	18
3014	242	9120	44	10023	16	10053/10	17	10076/10	18	10096/1	69
3015	242	9121	44	10024	16	10053/12	17	10076/12	18	10097	18
3016	242	9130	44	10025	16	10054	17	10076/14	18	10098	18
3017	242	9131	44	10026	16	10054/10	17	10077	18	10098/1	69
3018	242	9140	44	10027	16	10054/12	17	10077/10	18	10099	18
3019	242	9141	44	10028	16	10055	17	10077/12	18	10100	18
3020	242	9150	44	10029	16	10055/10	17	10077/14	18	10100/1	69
3021	118 & 242	9151	44	10030	16	10055/12	17	10078	18	10101	18
3021/G	118	9160	44	10031	16	10056	17	10078/1	69	10102	19
3022	118 & 242	9161	44	10032	16	10056/12	17	10078/10	18	10102/1	69
3022/G	118	9170	44	10033	16	10057	17	10078/12	18	10102/15	20
3023	118 & 242	9171	44	10034	16	10057/12	17	10078/14	18	10103	19
3023/G	118	10000	15	10035	16	10058	17	10079	18	10103/15	20
3024	118 & 242	10000/6	15	10036	16	10059	17	10079/10	18	10104	19
3024/G	118	10001	15	10036/150	16	10060	17	10079/12	18	10104/1	69
3025	118 & 242	10001/6	15	10037	16	10060/20	17	10079/14	18	10105	19
3025/G	118	10002	15	10037/150	16	10061	17	10080	18	10106	19
3026	118 & 242	10002/6	15	10038	16	10061/20	17	10080/1	69	10106/1	69
3026/G	118	10003	15	10039	16	10062	17	10080/10	18	10106/15	20
3027	118 & 242	10003/6	15	10040	16	10062/20	17	10080/12	18	10107	19
3027/G	118	10004	15	10040/16	16	10063	17	10080/14	18	10107/15	20
3028	118 & 242	10004/6	15	10041	16	10063/20	17	10081	18	10108	19
3028/G	118	10005	15	10041/16	16	10064	17	10081/10	18	10108/1	69
3029	118 & 242	10005/6	15	10042	16	10064/20	17	10081/12	18	10109	19
3029/G	118	10006	15	10042/16	16	10065	17	10081/14	18	10110	19
3030	118 & 242	10007	15	10043	16	10065/20	17	10082	18	10110/1	69
3030/G	118	10008	15	10043/16	16	10066	17	10082/1	69	10110/15	20
3031	243	10008/12	15	10044	16	10066/20	17	10082/12	18	10111	19
3032	243	10009	15	10044/16	16	10067	17	10082/14	18	10111/15	20
3033	243	10009/12	15	10045	16	10067/20	17	10083	18	10112	19
3034	243	10010	15	10045/16	16	10068	17	10083/12	18	10112/1	69
3035	243	10010/12	15	10046	16	10068/20	17	10083/14	18	10113	19

Codice Code	pag. page	Codice Code	pag. page	Codice Code	pag. page	Codice Code	pag. page	Codice Code	pag. page	Codice Code	pag. page
10114	19	10148/1	69	10179	21	10213	22	10245	46	10275	47
10114/1	69	10148/P2	19	10179/20	23	10214	22	10246	46	10275/10	47
10114/15	20	10149	19	10180	21	10214/1	69	10247	46	10275/12	47
10115	19	10149/P2	19	10180/1	69	10214/P2	22	10248	46	10276	47
10115/15	20	10150	19	10181	21	10215	22	10249	46	10276/12	47
10116	19	10150/1	69	10182	21	10215/P2	22	10250	46	10277	47
10116/1	69	10151	19	10182/1	69	10216	22	10251	46	10277/12	47
10117	19	10152	19	10182/20	23	10216/1	69	10252	46	10278	47
10120	19	10152/1	69	10183	21	10217	22	10253	46	10279	47
10120/1	69	10153	19	10183/20	23	10217	22	10254	46	10280	48
10121	19	10154	21	10184	21	10218	22	10255	46	10281	48
10122	19	10154/1	69	10184/1	69	10218/1	69	10256	46	10282	48
10122/1	69	10154/15	23	10185	21	10219	22	10256/150	46	10282/20	48
10122/20	20	10155	21	10186	21	10220	45	10257	46	10283	48
10123	19	10155/15	23	10186/1	69	10220/6	45	10257/150	46	10283/20	48
10123/20	20	10156	21	10187	21	10221	45	10258	46	10284	48
10124	19	10156/1	69	10190	22	10221/6	45	10259	46	10284/20	48
10124/1	69	10157	21	10190/1	69	10222	45	10260	46	10285	48
10125	19	10158	21	10191	22	10222/6	45	10260/16	46	10285/20	48
10126	19	10158/1	69	10192	22	10223	45	10261	46	10286	48
10126/1	69	10158/15	23	10192/1	69	10223/6	45	10261/16	46	10286/20	48
10126/20	20	10159	21	10193	22	10224	45	10262	46	10287	48
10127	19	10159/15	23	10194	22	10224/6	45	10262/16	46	10287/20	48
10127/20	20	10160	21	10194/1	69	10225	45	10263	46	10288	48
10128	19	10160/1	69	10195	22	10225/6	45	10263/16	46	10288/20	48
10128/1	69	10161	21	10196	22	10226	45	10264	46	10289	48
10129	19	10162	21	10196/1	69	10227	45	10264/16	46	10289/20	48
10130	19	10162/1	69	10196/P2	22	10228	45	10265	46	10290	48
10130/1	69	10162/15	23	10197	22	10228/12	45	10265/16	46	10290/20	48
10130/20	20	10163	21	10197/P2	22	10229	45	10266	46	10291	48
10131	19	10163/15	23	10198	22	10229/12	45	10266/16	46	10291/20	48
10131/20	20	10164	21	10198/1	69	10230	45	10267	46	10292	48
10132	19	10164/1	69	10199	22	10230/12	45	10267/16	46	10292/20	48
10132/1	69	10165	21	10200	22	10231	45	10268	47	10293	48
10133	19	10166	21	10200/1	69	10231/12	45	10268/10	47	10293/20	48
10134	19	10166/1	69	10200/P2	22	10232	45	10268/12	47	10294	50
10134/1	69	10166/15	23	10201	22	10232/12	45	10268/16	46	10294/1	69
10135	19	10167	21	10201/P2	22	10233	45	10269	47	10294/10	49
10138	19	10167/15	23	10202	22	10233/12	45	10269/10	47	10294/12	49
10138/1	69	10168	21	10202/1	69	10234	45	10269/12	47	10294/14	49
10139	19	10168/1	69	10203	22	10234/12	45	10269/16	46	10295	50
10140	19	10169	21	10204	22	10235	45	10270	47	10295/10	49
10140/1	69	10172	21	10204/1	69	10235/12	45	10270/10	47	10295/12	49
10141	19	10172/1	69	10205	22	10236	45	10270/12	47	10295/14	49
10142	19	10173	21	10206	22	10236/12	45	10271	47	10296	50
10142/1	69	10174	21	10206/1	69	10236/12X150	45	10271/10	47	10296/1	69
10143	19	10174/1	69	10208	22	10237	45	10271/12	47	10296/10	49
10144	19	10174/20	23	10208/1	69	10237/12	45	10272	47	10296/12	49
10144/1	69	10175	21	10209	22	10237/12X150	45	10272/10	47	10296/14	49
10144/P2	19	10175/20	23	10210	22	10238	46	10272/12	47	10297	50
10145	19	10176	21	10210/1	69	10239	46	10273	47	10297/10	49
10145/P2	19	10176/1	69	10210/P2	22	10240	46	10273/10	47	10297/12	49
10146	19	10177	21	10211	22	10241	46	10273/12	47	10297/14	49
10146/1	69	10178	21	10211/P2	22	10242	46	10274	47	10298	50
10147	19	10178/1	69	10212	22	10243	46	10274/10	47	10298/1	69
10148	19	10178/20	23	10212/1	69	10244	46	10274/12	47	10298/10	49

Codice Code	pag. page	Codice Code	pag. page	Codice Code	pag. page	Codice Code	pag. page	Codice Code	pag. page	Codice Code	pag. page
10298/12	49	10324/1	69	10358	51	10387/15	55	10422	54	10449/D30	133
10298/14	49	10325	51	10358/1	69	10388	53	10422/1	69	10449/12D30	133
10299	50	10326	51	10359	51	10388/1	69	10423	54	10450	134
10299/10	49	10326/1	69	10360	51	10389	53	10424	54	10450/12	134
10299/12	49	10326/15	52	10360/1	69	10392	53	10424/1	69	10450/D30	133
10299/14	49	10327	51	10361	51	10392/1	69	10425	54	10450/12D30	133
10300	50	10327/15	52	10362	51	10393	53	10426	54	10451	134
10300/1	69	10328	51	10362/1	69	10394	53	10426/1	69	10451/12	134
10300/10	49	10328/1	69	10363	51	10394/1	69	10427	54	10451/D30	133
10300/12	49	10329	51	10364	51	10394/20	55	10428	54	10451/12D30	133
10300/14	49	10330	51	10364/1	69	10395	53	10428/1	69	10452	134
10301	50	10330/1	69	10364/P2	51	10395/20	55	10429	54	10452/12	134
10301/10	49	10330/15	52	10365	51	10396	53	10430	54	10452/D30	133
10301/12	49	10331	51	10365/P2	51	10396/1	69	10430/1	69	10452/12D30	133
10301/14	49	10331/15	52	10366	51	10397	53	10430/P2	54	10453	134
10302	50	10332	51	10366/1	69	10398	53	10431	54	10453/12	134
10302/1	69	10332/1	69	10367	51	10398/1	69	10431/P2	54	10453/D30	133
10302/14	49	10333	51	10368	51	10398/20	55	10432	54	10453/12D30	133
10303	50	10334	51	10368/1	69	10399	53	10432/1	69	10454	134
10303/12	49	10334/1	69	10368/P2	51	10399/20	55	10433	54	10454/12	134
10303/14	49	10334/15	52	10369	51	10400	53	10434	54	10454/D30	133
10304	50	10335	51	10369/P2	51	10400/1	69	10434/1	69	10454/12D30	133
10304/1	69	10335/15	52	10370	51	10401	53	10434/P2	54	10455	134
10304/14	49	10336	51	10370/1	69	10402	53	10435	54	10455/12	134
10305	50	10336/1	69	10371	51	10402/1	69	10435/P2	54	10455/D30	133
10305/14	49	10337	51	10372	51	10402/20	55	10436	54	10455/12D30	133
10306	50	10340	51	10372/1	69	10403	53	10436/1	69	10456	134
10306/1	69	10340/1	69	10373	51	10403/20	55	10437	54	10456/12	134
10307	50	10341	51	10374	53	10404	53	10438	134	10456/12X150	134
10308	50	10342	51	10374/1	69	10404/1	69	10438/D30	133	10456/12X150D30	133
10308/1	69	10342/1	69	10374/15	55	10405	53	10438/6D30	133	10456/D30	133
10309	50	10342/20	52	10375	53	10406	53	10439	134	10456/12D30	133
10310	50	10343	51	10375/15	55	10406/1	69	10439/D30	133	10457	134
10310/1	69	10343/20	52	10376	53	10407	53	10439/6D30	133	10457/12	134
10311	50	10344	51	10376/1	69	10410	54	10440	134	10457/12X150	134
10312	50	10344/1	69	10377	53	10410/1	69	10440/D30	133	10457/12X150D30	133
10312/1	69	10345	51	10378	53	10411	54	10440/6D30	133	10457/D30	133
10313	50	10346	51	10378/1	69	10412	54	10441	134	10457/12D30	133
10314	50	10346/1	69	10378/15	55	10412/1	69	10441/D30	133	10458	135
10314/1	69	10346/20	52	10379	53	10413	54	10441/6D30	133	10459	135
10315	50	10347	51	10379/15	55	10414	54	10442	134	10460	135
10316	50	10347/20	52	10380	53	10414/1	69	10442/D30	133	10461	135
10316/1	69	10348	51	10380/1	69	10415	54	10442/6D30	133	10462	135
10317	50	10348/1	69	10381	53	10416	54	10443	134	10463	135
10318	50	10349	51	10382	53	10416/1	69	10443/D30	133	10464	135
10318/1	69	10350	51	10382/1	69	10416/P2	54	10443/6D30	133	10465	135
10319	50	10350/1	69	10382/15	55	10417	54	10446	134	10466	135
10320	50	10350/20	52	10383	53	10417/P2	54	10446/D30	133	10467	135
10320/1	69	10351	51	10383/15	55	10418	54	10447	134	10468	135
10321	50	10351/20	52	10384	53	10418/1	69	10447/D30	133	10469	135
10322	51	10352	51	10384/1	69	10419	54	10448	134	10470	135
10322/1	69	10352/1	69	10385	53	10420	54	10448/12	134	10471	135
10322/15	52	10353	51	10386	53	10420/1	69	10448/D30	133	10472	135
10323	51	10354	51	10386/1	69	10420/P2	54	10448/12D30	133	10473	135
10323/15	52	10354/1	69	10386/15	55	10421	54	10449	134	10474	135
10324	51	10355	51	10387	53	10421/P2	54	10449/12	134	10475	135

Codice Code	pag. page	Codice Code	pag. page	Codice Code	pag. page	Codice Code	pag. page	Codice Code	pag. page	Codice Code	pag. page
10476	135	10534	137	10592	138	10650	140	10720	277	10782	279
10476/150	135	10535	137	10593	138	10650/P2	140	10721	277	10783	279
10477	135	10536	137	10594	139	10651	140	10722	277	10784	279
10477/150	135	10537	137	10595	139	10651/P2	140	10723	277	10785	279
10478	135	10538	137	10596	139	10652	140	10724	277	10786	279
10479	135	10539	137	10597	139	10653	140	10725	277	10787	279
10480	135	10540	137	10598	139	10654	140	10726	277	10788	279
10481	135	10541	137	10599	139	10654/P2	140	10727	277	10789	279
10482	135	10542	138	10600	139	10655	140	10728	277	10790	279
10483	135	10543	138	10601	139	10655/P2	140	10729	277	10791	279
10484	135	10544	138	10602	139	10656	140	10730	277	10792	279
10485	135	10545	138	10603	139	10657	140	10731	277	10793	279
10486	135	10546	138	10604	139	10658	140	10734	278	10794	279
10487	135	10547	138	10605	139	10659	140	10735	278	10795	279
10488	136	10548	138	10606	139	10678	276	10736	278	10798	279
10489	136	10549	138	10607	139	10679	276	10737	278	10799	279
10490	136	10550	138	10612	139	10680	276	10738	278	10800	279
10491	136	10551	138	10613	139	10681	276	10739	278	10801	279
10492	136	10552	138	10614	139	10682	276	10740	278	10802	279
10493	136	10553	138	10615	139	10683	276	10741	278	10803	279
10494	136	10554	138	10616	139	10684	276	10742	278	10804	279
10495	136	10555	138	10617	139	10685	276	10743	278	10804/P2	279
10496	136	10560	138	10618	139	10686	276	10744	278	10805	279
10497	136	10561	138	10619	139	10687	276	10745	278	10805/P2	279
10500	136	10562	138	10620	139	10688	276	10746	278	10806	279
10501	136	10563	138	10621	139	10689	276	10747	278	10807	279
10502	136	10564	138	10622	139	10690	276	10748	278	10808	279
10503	136	10565	138	10623	139	10691	276	10749	278	10808/P2	279
10504	136	10566	138	10624	139	10692	276	10750	278	10809	279
10505	136	10567	138	10625	139	10693	276	10751	278	10809/P2	279
10506	136	10568	138	10626	139	10694	276	10752	278	10810	279
10507	136	10569	138	10627	139	10695	276	10753	278	10811	279
10508	136	10570	138	10630	140	10696	276	10754	278	10812	279
10509	136	10571	138	10631	140	10696/150	276	10755	278	10813	279
10510	136	10572	138	10632	140	10697	276	10756	278	10814	280
10511	136	10573	138	10633	140	10697/150	276	10757	278	10815	280
10514	137	10574	138	10634	140	10698	276	10758	278	10816	280
10515	137	10575	138	10635	140	10699	276	10759	278	10817	280
10516	137	10578	138	10636	140	10700	276	10760	278	10818	280
10517	137	10579	138	10636/P2	140	10701	276	10761	278	10819	280
10518	137	10580	138	10637	140	10702	276	10762	279	10820	280
10519	137	10581	138	10637/P2	140	10703	276	10763	279	10821	280
10520	137	10582	138	10638	140	10704	276	10764	279	10822	280
10521	137	10583	138	10639	140	10705	276	10765	279	10823	280
10522	137	10584	138	10640	140	10706	276	10766	279	10824	280
10523	137	10584/P2	138	10640/P2	140	10707	276	10767	279	10825	280
10524	137	10585	138	10641	140	10708	277	10768	279	10826	280
10525	137	10585/P2	138	10641/P2	140	10709	277	10769	279	10827	280
10526	137	10586	138	10642	140	10710	277	10770	279	10832	280
10527	137	10587	138	10643	140	10711	277	10771	279	10833	280
10528	137	10588	138	10644	140	10712	277	10772	279	10834	280
10529	137	10588/P2	138	10645	140	10713	277	10773	279	10835	280
10530	137	10589	138	10646	140	10714	277	10774	279	10836	280
10531	137	10589/P2	138	10647	140	10715	277	10775	279	10837	280
10532	137	10590	138	10648	140	10716	277	10780	279	10838	280
10533	137	10591	138	10649	140	10717	277	10781	279	10839	280

Codice Code	pag. page	Codice Code	pag. page	Codice Code	pag. page	Codice Code	pag. page	Codice Code	pag. page	Codice Code	pag. page
10840	280	10891	141	10951	142	11308/24	282	11346/24	283	11379/30/P2	283
10841	280	10892	141	10952	142	11309/20	282	11346/30	283	11380	283
10842	280	10893	141	10952/P2	142	11309/24	282	11347	283	11380/24	283
10843	280	10894	141	10953	142	11322	282	11347/24	283	11380/30	283
10844	280	10895	141	10953/P2	142	11322/20	282	11347/30	283	11381	283
10845	280	10904	141	10954	142	11322/24	282	11350	283	11381/24	283
10846	280	10905	141	10955	142	11323	282	11350/24	283	11381/30	283
10847	280	10906	141	10956	142	11323/20	282	11350/24/P2	283	11382	144
10850	281	10907	141	10956/P2	142	11323/24	282	11350/30	283	11382/16	144
10851	281	10908	141	10957	142	11326	282	11350/30/P2	283	11382/24	144
10852	281	10909	141	10957/P2	142	11326/20	282	11351	283	11382/30	144
10853	281	10910	141	10958	142	11326/24	282	11351/24	283	11383	144
10854	281	10910/P2	141	10959	142	11326/24/P2	282	11351/24/P2	283	11383/16	144
10855	281	10911	141	10960	142	11327	282	11351/30	283	11383/24	144
10856	281	10911/P2	141	10961	142	11327/20	282	11351/30/P2	283	11383/30	144
10856/P2	281	10912	141	10962	142	11327/24	282	11354	283	11386	144
10857	281	10913	141	10962/P2	142	11327/24/P2	282	11354/24	283	11386/16	144
10857/P2	281	10914	141	10963	142	11330	282	11354/24/P2	283	11386/24	144
10858	281	10914/P2	141	10963/P2	142	11330/20	282	11354/30	283	11386/24/P2	144
10859	281	10915	141	10964	142	11330/24	282	11354/30/P2	283	11386/30	144
10860	281	10915/P2	141	10965	142	11330/24/P2	282	11355	283	11386/30/P2	144
10860/P2	281	10920	141	10966	142	11331	282	11355/24	283	11387	144
10861	281	10921	141	10966/P2	142	11331/20	282	11355/24/P2	283	11387/16	144
10861/P2	281	10922	141	10967	142	11331/24	282	11355/30	283	11387/24	144
10862	281	10923	141	10967/P2	142	11331/24/P2	282	11355/30/P2	283	11387/24/P2	144
10863	281	10924	141	10968	142	11332/20	282	11356	283	11387/30	144
10864	281	10924/P2	141	10969	142	11332/24	282	11356/24	283	11387/30/P2	144
10865	281	10925	141	10970	142	11333/20	282	11356/30	283	11390	144
10866	281	10925/P2	141	10971	142	11333/24	282	11357	283	11390/16	144
10867	281	10926	141	10972	142	11334	143	11357/24	283	11390/24	144
10868	281	10927	141	10973	142	11334/20	143	11357/30	283	11390/24/P2	144
10869	281	10928	141	10974	142	11334/24	143	11370	283	11390/30	144
10870	281	10928/P2	141	10975	142	11335	143	11370/24	283	11390/30/P2	144
10870/P2	281	10929	141	11298	282	11335/20	143	11370/30	283	11391	144
10871	281	10929/P2	141	11298/20	282	11335/24	143	11371	283	11391/16	144
10871/P2	281	10930	141	11298/24	282	11338	143	11371/24	283	11391/24	144
10872	281	10931	141	11299	282	11338/20	143	11371/30	283	11391/24/P2	144
10873	281	10932	141	11299/20	282	11338/24	143	11374	283	11391/30	144
10874	281	10933	141	11299/24	282	11338/24/P2	143	11374/24	283	11391/30/P2	144
10874/P2	281	10934	142	11302	282	11339	143	11374/24/P2	283	11392	144
10875	281	10935	142	11302/20	282	11339/20	143	11374/30	283	11392/16	144
10875/P2	281	10936	142	11302/24	282	11339/24	143	11374/30/P2	283	11392/24	144
10876	281	10937	142	11302/24/P2	282	11339/24/P2	143	11375	283	11392/30	144
10877	281	10938	142	11303	282	11342	143	11375/24	283	11393	144
10878	281	10939	142	11303/20	282	11342/20	143	11375/24/P2	283	11393/16	144
10879	281	10940	142	11303/24	282	11342/24	143	11375/30	283	11393/24	144
10880	54	10941	142	11303/24/P2	282	11342/24/P2	143	11375/30/P2	283	11393/30	144
10880/1	69	10942	142	11306	282	11343	143	11378	283	11394	284
10881	54	10943	142	11306/20	282	11343/20	143	11378/24	283	11394/24	284
10884	141	10944	142	11306/24	282	11343/24	143	11378/24/P2	283	11394/30	284
10885	141	10945	142	11306/24/P2	282	11343/24/P2	143	11378/30	283	11395	284
10886	141	10946	142	11307	282	11344/20	143	11378/30/P2	283	11395/24	284
10887	141	10947	142	11307/20	282	11344/24	143	11379	283	11395/30	284
10888	141	10948	142	11307/24	282	11345/20	143	11379/24	283	11398	284
10889	141	10949	142	11307/24/P2	282	11345/24	143	11379/24/P2	283	11398/24	284
10890	141	10950	142	11308/20	282	11346	283	11379/30	283	11398/24/P2	284

Codice Code	pag. page	Codice Code	pag. page	Codice Code	pag. page	Codice Code	pag. page	Codice Code	pag. page	Codice Code	pag. page
11398/30	284	11430/24	145	11451/30/P2	285	11486/24	146	11595	287	11843	288
11398/30/P2	284	11430/30	145	11452	285	11486/24/P2	146	11615	287	11843/P2	288
11399	284	11431	145	11452/24	285	11486/30	146	11619	287	11847	288
11399/24	284	11431/24	145	11452/30	285	11486/30/P2	146	11623	287	11847/P2	288
11399/24/P2	284	11431/30	145	11453	285	11487	146	11629	148	11851	288
11399/30	284	11434	145	11453/24	285	11487/24	146	11633	148	11853	149
11399/30/P2	284	11434/24	145	11453/30	285	11487/24/P2	146	11637	148	11857	149
11402	284	11434/24/P2	145	11466	285	11487/30	146	11643	287	11857/P2	149
11402/24	284	11434/30	145	11466/24	285	11487/30/P2	146	11647	287	11861	149
11402/24/P2	284	11434/30/P2	145	11466/30	285	11488	146	11651	287	11861/P2	149
11402/30	284	11435	145	11467	285	11488/24	146	11655	287	11865	149
11402/30/P2	284	11435/24	145	11467/24	285	11488/30	146	11671	287	11867	288
11403	284	11435/24/P2	145	11467/30	285	11489	146	11675	287	11871	288
11403/24	284	11435/30	145	11470	285	11489/24	146	11679	287	11871/P2	288
11403/24/P2	284	11435/30/P2	145	11470/24	285	11489/30	146	11683	287	11875	288
11403/30	284	11438	145	11470/24/P2	285	11491	286	11685	148	11875/P2	288
11403/30/P2	284	11438/24	145	11470/30	285	11495	286	11689	148	11879	288
11404	284	11438/24/P2	145	11470/30/P2	285	11499	286	11693	148	11895	288
11404/24	284	11438/30	145	11471	285	11515	286	11697	148	11899	288
11404/30	284	11438/30/P2	145	11471/24	285	11519	286	11699	287	11899/P2	288
11405	284	11439	145	11471/24/P2	285	11523	286	11703	287	11903	288
11405/24	284	11439/24	145	11471/30	285	11527	147	11703/P2	287	11903/P2	288
11405/30	284	11439/24/P2	145	11471/30/P2	285	11531	147	11707	287	11907	288
11418	284	11439/30	145	11474	285	11535	147	11707/P2	287	11909	149
11418/24	284	11439/30/P2	145	11474/24	285	11539	286	11711	287	11913	149
11418/30	284	11440	145	11474/24/P2	285	11539/24	286	11727	287	11913/P2	149
11419	284	11440/24	145	11474/30	285	11543	286	11731	287	11917	149
11419/24	284	11440/30	145	11474/30/P2	285	11543/24	286	11731/P2	287	11917/P2	149
11419/30	284	11441	145	11475	285	11543/24/P2	286	11735	287	11921	149
11422	284	11441/24	145	11475/24	285	11547	286	11735/P2	287	11923	289
11422/24	284	11441/30	145	11475/24/P2	285	11547/24	286	11739	287	11927	289
11422/24/P2	284	11442	285	11475/30	285	11547/24/P2	286	11741	148	11931	289
11422/30	284	11442/24	285	11475/30/P2	285	11549	286	11745	148	11935	289
11422/30/P2	284	11442/30	285	11476	285	11549/24	286	11745/P2	148	11951	289
11423	284	11443	285	11476/24	285	11563	286	11749	148	11955	289
11423/24	284	11443/24	285	11476/30	285	11563/24	286	11749/P2	148	11959	289
11423/24/P2	284	11443/30	285	11477	285	11567	286	11753	148	11963	289
11423/30	284	11446	285	11477/24	285	11567/24	286	11755	288	11965	150
11423/30/P2	284	11446/24	285	11477/30	285	11567/24/P2	286	11759	288	11969	150
11426	284	11446/24/P2	285	11478	146	11571	286	11763	288	11973	150
11426/24	284	11446/30	285	11478/24	146	11571/24	286	11767	288	11977	150
11426/24/P2	284	11446/30/P2	285	11478/30	146	11571/24/P2	286	11783	288	11979	289
11426/30	284	11447	285	11479	146	11573	286	11787	288	11983	289
11426/30/P2	284	11447/24	285	11479/24	146	11573/24	286	11791	288	11983/P2	289
11427	284	11447/24/P2	285	11479/30	146	11575	147	11795	288	11987	289
11427/24	284	11447/30	285	11482	146	11575/24	147	11797	149	11987/P2	289
11427/24/P2	284	11447/30/P2	285	11482/24	146	11579	147	11801	149	11991	289
11427/30	284	11450	285	11482/24/P2	146	11579/24	147	11805	149	12007	289
11427/30/P2	284	11450/24	285	11482/30	146	11579/24/P2	147	11809	149	12011	289
11428	284	11450/24/P2	285	11482/30/P2	146	11583	147	11811	288	12011/P2	289
11428/24	284	11450/30	285	11483	146	11583/24	147	11815	288	12015	289
11428/30	284	11450/30/P2	285	11483/24	146	11583/24/P2	147	11815/P2	288	12015/P2	289
11429	284	11451	285	11483/24/P2	146	11585	147	11819	288	12019	289
11429/24	284	11451/24	285	11483/30	146	11585/24	147	11819/P2	288	12021	150
11429/30	284	11451/24/P2	285	11483/30/P2	146	11587	287	11823	288	12025	150
11430	145	11451/30	285	11486	146	11591	287	11839	288	12025/P2	150

Codice Code	pag. page	Codice Code	pag. page	Codice Code	pag. page	Codice Code	pag. page	Codice Code	pag. page	Codice Code	pag. page
12029	150	12188/G	151	12347	299	12410/30	291	12490	292	12584	153
12029/P2	150	12192	151	12346	291	12410/30/G	291	12490/P2	292	12584/P2	153
12033	150	12192/G	151	12346/G	291	12412	152	12490/G	292	12584/G	153
12035	289	12196	151	12350	291	12412/G	152	12490/G/P2	292	12584/G/P2	153
12039	289	12196/G	151	12350/G	291	12412/30	152	12494	292	12588	153
12039/P2	289	12200	151	12354	291	12412/30/G	152	12494/G	292	12588/P2	153
12043	289	12200/G	151	12354/G	291	12416	152	12510	292	12588/G	153
12043/P2	289	12202	290	12356	152	12416/P2	152	12510/G	292	12588/G/P2	153
12047	289	12202/G	290	12360	152	12416/G	152	12514	292	12592	153
12063	289	12206	290	12360/G	152	12416/G/P2	152	12514/P2	292	12592/G	153
12067	289	12206/P2	290	12364	152	12416/30	152	12514/G	292	12601I	297
12067/P2	289	12206/G	290	12364/G	152	12416/30/P2	152	12514/G/P2	292	12617F	298
12071	289	12206/G/P2	290	12368	152	12416/30/G	152	12518	292	12617TF	298
12071/P2	289	12210	290	12368/G	152	12416/30/G/P2	152	12518/P2	292	12617V	298
12075	289	12210/P2	290	12370	291	12420	152	12518/G	292	12618F	298
12077	150	12210/G	290	12370/G	291	12420/P2	152	12518/G/P2	292	12618TF	298
12081	150	12210/G/P2	290	12370/30	291	12420/G	152	12522	292	12618V	298
12081/P2	150	12214	290	12370/30/G	291	12420/G/P2	152	12522/G	292	12619F	298
12085	150	12214/G	290	12374	291	12420/30	152	12524	153	12619TF	298
12085/P2	150	12230	290	12374/P2	291	12420/30/P2	152	12524/G	153	12619V	298
12089	150	12230/P2	290	12374/G	291	12420/30/G	152	12528	153	12620F	298
12090	290	12230/G	290	12374/G/P2	291	12420/30/G/P2	152	12528/P2	153	12620TF	298
12090/G	290	12230/G/P2	290	12374/30	291	12424	152	12528/G	153	12620V	298
12094	290	12234	290	12374/30/P2	291	12424/G	152	12528/G/P2	153	12621F	298
12094/G	290	12234/P2	290	12374/30/G	291	12424/30	152	12532	153	12621TF	298
12098	290	12234/G	290	12374/30/G/P2	291	12424/30/G	152	12532/P2	153	12621V	298
12098/G	290	12234/G/P2	290	12378	291	12426	292	12532/G	153	12622	297
12118	290	12238	290	12378/P2	291	12426/G	292	12532/G/P2	153	12623F	298
12118/G	290	12238/P2	290	12378/G	291	12430	292	12536	153	12623TF	298
12122	290	12238/G	290	12378/G/P2	291	12430/G	292	12536/G	153	12623V	298
12122/G	290	12238/G/P2	290	12378/30	291	12434	292	12538	292	12624F	298
12126	290	12242	290	12378/30/P2	291	12434/G	292	12538/G	292	12624TF	298
12126/G	290	12242/G	290	12378/30/G	291	12438	292	12542	292	12624V	298
12132	151	12244	151	12378/30/G/P2	291	12438/G	292	12542/P2	292	12625F	298
12132/G	151	12244/G	151	12382	291	12454	292	12542/G	292	12625TF	298
12136	151	12248	151	12382/G	291	12454/G	292	12542/G/P2	292	12625V	298
12136/G	151	12248/P2	151	12382/30	291	12458	292	12546	292	12626F	298
12140	151	12248/G	151	12382/30/G	291	12458/G	292	12546/P2	292	12626TF	298
12140/G	151	12248/G/P2	151	12398	291	12462	292	12546/G	292	12626V	298
12146	290	12252	151	12398/G	291	12462/G	292	12546/G/P2	292	12627	297
12146/G	290	12252/P2	151	12398/30	291	12466	292	12550	292	12627/110	297
12150	290	12252/G	151	12398/30/G	291	12466/G	292	12550/G	292	12627/130	297
12150/G	290	12252/G/P2	151	12402	291	12468	153	12566	292	12627/60	297
12154	290	12256	151	12402/P2	291	12468/G	153	12566/G	292	12627/90	297
12154/G	290	12256/G	151	12402/G	291	12472	153	12570	292	12628	299
12158	290	12314	291	12402/G/P2	291	12472/G	153	12570/P2	292	12629	299
12158/G	290	12314/G	291	12402/30	291	12476	153	12570/G	292	12630	24
12174	290	12318	291	12402/30/G	291	12476/G	153	12570/G/P2	292	12630/1	69
12174/G	290	12318/G	291	12406	291	12480	153	12574	292	12630/10	24
12178	290	12322	291	12406/P2	291	12480/G	153	12574/P2	292	12630/12	24
12178/G	290	12322/G	291	12406/G	291	12482	292	12574/G	292	12631	24
12182	290	12326	291	12406/G/P2	291	12482/G	292	12574/G/P2	292	12631/10	24
12182/G	290	12326/G	291	12406/30	291	12486	292	12578	292	12631/12	24
12186	290	12342	291	12406/30/G	291	12486/P2	292	12578/G	292	12632	24
12186/G	290	12342/G	291	12410	291	12486/G	292	12580	153	12632/1	69
12188	151	12345	299	12410G	291	12486/G/P2	292	12580/G	153	12632/10	24

Codice Code	pag. page	Codice Code	pag. page	Codice Code	pag. page	Codice Code	pag. page	Codice Code	pag. page	Codice Code	pag. page
12632/12	24	12654/1	69	12696	25	12735	58	12776/1	69	12812/1	69
12633	24	12655	56	12696/1	69	12736	58	12777	58	12813	58
12633/10	24	12658	25	12697	25	12736/1	69	12778	58	12814	27
12633/12	24	12658/1	69	12698	25	12737	58	12778/1	69	12814/1	69
12634	24	12659	25	12698/1	69	12738	58	12779	58	12815	27
12634/1	69	12660	25	12699	25	12738/1	69	12780	58	12816	27
12634/10	24	12660/1	69	12700	25	12739	58	12780/1	69	12816/1	69
12634/12	24	12661	25	12700/1	69	12740	58	12781	58	12817	27
12635	24	12662	25	12701	25	12740/1	69	12784	26	12818	27
12635/10	24	12662/1	69	12704	57	12741	58	12784/1	69	12818/1	69
12635/12	24	12663	25	12704/1	69	12742	58	12785	26	12818/20	27
12636	24	12664	25	12705	57	12742/1	69	12786	26	12819	27
12636/1	69	12664/1	69	12706	57	12743	58	12786/1	69	12819/20	27
12636/10	24	12665	25	12706/1	69	12744	58	12787	26	12820	27
12636/12	24	12666	25	12707	57	12744/1	69	12788	26	12820/1	69
12637	24	12666/1	69	12708	57	12745	58	12788/1	69	12821	27
12637/10	24	12667	25	12708/1	69	12746	58	12789	26	12822	27
12637/12	24	12668	25	12709	57	12746/1	69	12790	26	12822/1	69
12638	24	12668/1	69	12710	57	12747	58	12790/1	69	12822/20	27
12638/1	69	12669	25	12710/1	69	12748	58	12790/P2	26	12823	27
12639	24	12670	25	12711	57	12748/1	69	12791	26	12823/20	27
12640	24	12670/1	69	12712	57	12749	58	12791/P2	26	12824	27
12640/1	69	12671	25	12712/1	69	12752	26	12792	26	12824/1	69
12641	24	12672	57	12713	57	12752/1	69	12792/1	69	12825	27
12644	56	12672/1	69	12714	57	12753	26	12793	26	12826	27
12644/1	69	12673	57	12714/1	69	12754	26	12794	26	12826/1	69
12644/10	56	12674	57	12715	57	12754/1	69	12794/1	69	12826/20	27
12644/12	56	12674/1	69	12716	57	12755	26	12794/P2	26	12827	27
12645	56	12675	57	12716/1	69	12756	26	12795	26	12827/20	27
12645/10	56	12676	57	12717	57	12756/1	69	12795/P2	26	12828	27
12645/12	56	12676/1	69	12718	26	12757	26	12796	26	12828/1	69
12646	56	12677	57	12718/1	69	12758	26	12796/1	69	12829	27
12646/1	69	12678	57	12719	26	12758/1	69	12797	26	12830	59
12646/10	56	12678/1	69	12720	26	12759	26	12800	58	12830/1	69
12646/12	56	12679	57	12720/1	69	12760	26	12800/1	69	12831	59
12647	56	12680	57	12721	26	12760/1	69	12801	58	12832	59
12647/10	56	12680/1	69	12722	26	12761	26	12802	58	12832/1	69
12647/12	56	12681	57	12722/1	69	12762	26	12802/1	69	12833	59
12648	56	12682	57	12723	26	12762/1	69	12803	58	12834	59
12648/1	69	12682/1	69	12724	26	12763	26	12804	58	12834/1	69
12648/10	56	12683	57	12724/1	69	12764	26	12804/1	69	12834/20	59
12648/12	56	12684	57	12725	26	12764/1	69	12805	58	12835	59
12649	56	12684/1	69	12726	26	12765	26	12806	58	12835/20	59
12649/10	56	12685	57	12726/1	69	12768	58	12806/1	69	12836	59
12649/12	56	12688	25	12727	26	12768/1	69	12806/P2	58	12836/1	69
12650	56	12688/1	69	12728	26	12769	58	12807	58	12837	59
12650/1	69	12689	25	12728/1	69	12770	58	12807/P2	58	12838	59
12650/10	56	12690	25	12729	26	12770/1	69	12808	58	12838/1	69
12650/12	56	12690/1	69	12730	26	12771	58	12808/1	69	12838/20	59
12651	56	12691	25	12730/1	69	12772	58	12809	58	12839	59
12651/10	56	12692	25	12731	26	12772/1	69	12810	58	12839/20	59
12651/12	56	12692/1	69	12732	26	12773	58	12810/1	69	12840	59
12652	56	12693	25	12732/1	69	12774	58	12810/P2	58	12840/1	69
12652/1	69	12694	25	12733	26	12774/1	69	12811	58	12841	59
12653	56	12694/1	69	12734	58	12775	58	12811/P2	58	12842	59
12654	56	12695	25	12734/1	69	12776	58	12812	58	12842/1	69

Codice Code	pag. page	Codice Code	pag. page	Codice Code	pag. page	Codice Code	pag. page	Codice Code	pag. page	Codice Code	pag. page
12842/20	59	12875/20	59	12907	60	13020V	322	15002/50	120	15043	123
12843	59	12876	59	12908	60	13030V	322	15003	121	15044	123
12843/20	59	12876/1	69	12908/1	69	13040V	322	15003/50	120	15045	123
12844	59	12877	59	12909	60	13050V	322	15004	121	15046	123
12844/1	69	12878	28	12910	28	13060V	322	15004/50	120	15047	123
12845	59	12878/1	69	12910/1	69	13060Z	322	15005	121	15048	123
12848	27	12879	28	12911	28	13070Z	322	15006	121	15049	123
12848/1	69	12880	28	12912	28	13080Z	322	15006/50	120	15050	123
12849	27	12880/1	69	12912/1	69	13090Z	322	15007	121	15051	123
12850	27	12881	28	12913	28	13100Z	322	15007/50	120	15052	123
12850/1	69	12882	28	12914	28	13110Z	322	15008	121	15053	123
12850/20	27	12882/1	69	12914/1	69	13120I	322	15008/50	120	15054	123
12851	27	12883	28	12914/P2	28	13120Z	322	15009	121	15055	123
12851/20	27	12884	28	12915	28	13130I	322	15009/16	121	15056	123
12852	27	12884/1	69	12915/P2	28	13140I	322	15010	121	15057	123
12852/1	69	12884/P2	28	12916	28	13150I	322	15010/16	121	15057/P2	123
12853	27	12885	28	12916/1	69	13160I	322	15010/50	120	15058	123
12854	27	12885/P2	28	12917	28	13170I	322	15011	121	15059	123
12854/1	69	12886	28	12918	28	13180V	321	15011/16	121	15059/P2	123
12854/20	27	12886/1	69	12918/1	69	13190V	321	15011/50	121	15060	123
12855	27	12887	28	12918/P2	28	13200V	321	15012	121	15061	123
12855/20	27	12888	28	12919	28	13210V	321	15012/16	121	15062	124
12856	27	12888/1	69	12919/P2	28	13220V	321	15012/50	120	15063	124
12856/1	69	12888/P2	28	12920	28	13230V	321	15013	121	15064	124
12857	27	12889	28	12920/1	69	13232V	321	15013/16	121	15065	124
12858	27	12889/P2	28	12921	28	13240Z	321	15013/50	120	15066	124
12858/1	69	12890	28	12922	28	13250Z	321	15014	122	15067	124
12858/20	27	12890/1	69	12922/1	69	13260Z	321	15014/16	121	15068	124
12859	27	12891	28	12923	28	13270Z	321	15015	122	15069	124
12859/20	27	12892	28	12924	60	13280Z	321	15016	122	15070	124
12860	27	12892/1	69	12924/1	69	13290Z	321	15017	122	15071	124
12860/1	69	12893	28	12925	60	13292Z	321	15018	122	15072	124
12861	27	12894	60	12926	60	13300I	321	15019	122	15073	124
12864	59	12894/1	69	12926/1	69	13310I	321	15020	122	15074	124
12864/1	69	12895	60	12927	60	13320I	321	15021	122	15075	124
12865	59	12896	60	12928	60	13330I	321	15022	122	15076	124
12866	59	12896/1	69	12928/1	69	13340I	321	15023	122	15077	124
12866/1	69	12897	60	12928/P2	60	13350I	321	15024	122	15078	124
12866/20	59	12898	60	12929	60	14020	323	15025	122	15079	124
12867	59	12898/1	69	12929/P2	60	14025	323	15026	122	15080	124
12867/20	59	12899	60	12930	60	14030	323	15027	122	15081	124
12868	59	12900	60	12930/1	69	14035	323	15028	122	15081/P2	124
12868/1	69	12900/1	69	12931	60	14040	323	15029	122	15082	124
12869	59	12900/P2	60	12932	60	14045	323	15030	122	15083	124
12870	59	12901	60	12932/1	69	14050	324	15031	122	15083/P2	124
12870/1	69	12901/P2	60	12932/P2	60	14060	324	15032	122	15084	124
12870/20	59	12902	60	12933	60	14070	324	15033	122	15085	124
12871	59	12902/1	69	12933/P2	60	14080	324	15034	122	15086	124
12871/20	59	12903	60	12934	60	14090	324	15035	122	15087	124
12872	59	12904	60	12934/1	69	14000	325	15036	122	15088	124
12872/1	69	12904/1	69	12935	60	14010	325	15037	123	15089	124
12873	59	12904/P2	60	12936	60	15000	121	15038	123	15089/P2	124
12874	59	12905	60	12936/1	69	15000/50	120	15039	123	15090	124
12874/1	69	12905/P2	60	12937	60	15001	121	15040	123	15091	124
12874/20	59	12906	60	13000V	322	15001/50	120	15041	123	15091/P2	124
12875	59	12906/1	69	13010V	322	15002	121	15042	123	15092	124

Codice Code	pag. page	Codice Code	pag. page	Codice Code	pag. page	Codice Code	pag. page	Codice Code	pag. page	Codice Code	pag. page
15093	124	15213/G	127	15233/G	129	15310	220	15410/16	265	15430/G	267
15094	125	15214	127	15234	129	15310/P2	220	15410/16/G	265	15430/G/P2	267
15095	125	15214/G	127	15234/G	129	15311	220	15411	265	15431	267
15096	125	15215	127	15235	129	15311/P2	220	15411/G	265	15431/G	267
15097	125	15215/G	127	15235/G	129	15312	220	15411/16	265	15432	267
15098	125	15216	127	15236	129	15313	220	15411/16/G	265	15432/P2	267
15099	125	15216/G	127	15236/G	129	15313/P2	220	15412	265	15432/G	267
15100	125	15216/G/P2	127	15237	129	15314	220	15412/G	265	15432/G/P2	267
15101	125	15216/P2	127	15237/G	129	15314/P2	220	15412/16	265	15433	267
15102	125	15217	127	15237/G/P2	129	15315	220	15412/16/G	265	15433/P2	267
15103	125	15217/G	127	15237/P2	129	15316	220	15413	266	15433/G	267
15104	125	15217/G/P2	127	15238	129	15316/P2	220	15413/G	266	15433/G/P2	267
15104/P2	125	15217/P2	127	15238/G	129	15317	220	15413/10	266	15434	268
15105	125	15218	127	15238/G/P2	129	15317/P2	220	15413/10/G	266	15434/G	268
15106	125	15218/G	127	15238/P2	129	15393	264	15413/12	266	15435	268
15106/P2	125	15219	127	15239	129	15394	264	15413/12/G	266	15435/G	268
15107	125	15219/G	127	15239/G	129	15395	264	15414	266	15436	268
15108	125	15219/G/P2	127	15240	129	15396	264	15414/G	266	15436/G	268
15109	125	15219/P2	127	15240/G	129	15397	264	15414/10	266	15437	268
15109-150VM30	132	15220	127	15240/G/P2	129	15398	264	15414/10/G	266	15437/G	268
15110	125	15220/G	127	15240/P2	129	15399	264	15414/12	266	15438	268
15110-180VM42	132	15220/G/P2	127	15241	129	15393/G	264	15414/12/G	266	15438/G	268
15111	125	15220/P2	127	15241/G	129	15394/G	264	15415	266	15439	268
15111/P2	125	15221	128	15241/G/P2	129	15395/G	264	15415/G	266	15439/G	268
15112	125	15221/G	128	15241/P2	129	15396/G	264	15416	266	15440	268
15113	125	15222	128	15247CI	216	15397/G	264	15416/G	266	15440/G	268
15113/P2	125	15222/G	128	15248CI	216	15398/G	264	15417	266	15441	268
15114	125	15223	128	15249CI	216	15399/G	264	15417/G	266	15441/P2	268
15115	125	15223/G	128	15250	216	15400	265	15418	266	15441/G	268
15200	126	15224	128	15250CI	216	15400/G	265	15418/G	266	15441/G/P2	268
15200/G	126	15224/G	128	15251	216	15401	265	15419	266	15442	268
15201	126	15225	128	15251CI	216	15401/G	265	15419/G	266	15442/P2	268
15201/G	126	15225/G	128	15253	216	15402	265	15420	266	15442/G	268
15202	126	15226	128	15253CI	216	15402/G	265	15420/G	266	15442/G/P2	268
15202/G	126	15226/G	128	15254	216	15402/14	265	15421	266	15443	268
15203	126	15227	128	15254CI	216	15402/14/G	265	15421/G	266	15443/G	268
15203/G	126	15227/G	128	15255	216	15403	265	15422	267	15444	268
15204	126	15228	128	15255CI	216	15403/G	265	15422/G	267	15444/P2	268
15204/G	126	15228/G	128	15298	220	15403/14	265	15423	267	15444/G	268
15205	126	15228/G/P2	128	15299	220	15403/14/G	265	15423/G	267	15444/G/P2	268
15205/G	126	15228/P2	128	15300	220	15404	265	15424	267	15445	268
15206	126	15229	128	15301	220	15404/G	265	15424/G	267	15445/P2	268
15206/G	126	15229/G	128	15301/P2	220	15404/14	265	15425	267	15445/G	268
15207	126	15229/G/P2	128	15302	220	15404/14/G	265	15425/G	267	15445/G/P2	268
15207/G	126	15229/P2	128	15302/P2	220	15405	265	15426	267	15446	269
15208	126	15230	128	15303	220	15405/G	265	15426/G	267	15446/G	269
15208/G	126	15230/G	128	15304	220	15406	265	15427	267	15447	269
15209	127	15231	128	15304/P2	220	15406/G	265	15427/G	267	15447/G	269
15209/G	127	15231/G	128	15305	220	15407	265	15428	267	15448	269
15210	127	15231/G/P2	128	15305/P2	220	15407/G	265	15428/G	267	15448/G	269
15210/G	127	15231/P2	128	15306	220	15408	265	15429	267	15449	269
15211	127	15232	128	15307	220	15408/G	265	15429/P2	267	15449/G	269
15211/G	127	15232/G	128	15307/P2	220	15409	265	15429/G	267	15450	269
15212	127	15232/G/P2	128	15308	220	15409/G	265	15429/G/P2	267	15450/G	269
15212/G	127	15232/P2	128	15308/P2	220	15410	265	15430	267	15451	269
15213	127	15233	129	15309	220	15410/G	265	15430/P2	267	15451/P2	269

Codice Code	pag. page	Codice Code	pag. page	Codice Code	pag. page	Codice Code	pag. page	Codice Code	pag. page	Codice Code	pag. page
15451/G	269	15505	271	15528/G	273	15600Z/V	311	15690	315	15766	306
15451/G/P2	269	15505/G	271	15528/G/P2	273	15602C	310	15690/V	315	15766/G	306
15452	269	15506	271	15529	273	15604Z	310	15692	315	15768	306
15452/P2	269	15506/G	271	15529/P2	273	15604Z/FIX	310	15692/V	315	15768/G	306
15452/G	269	15507	271	15529/G	273	15604Z/V	311	15694	315	15770	306
15452/G/P2	269	15507/G	271	15529/G/P2	273	15606C	310	15694/V	315	15770/G	306
15453	269	15508	271	15530	273	15608Z	310	15696	315	15772	306
15453/G	269	15508/G	271	15530/G	273	15608Z/V	311	15696/V	315	15772/G	306
15454	269	15509	272	15531	273	15610C	310	15698	315	15774	306
15454/P2	269	15509/G	272	15531/P2	273	15611Z/FIX	310	15698/V	315	15774/G	306
15454/G	269	15510	272	15531/G	273	15612Z	310	15700	316	15776	306
15454/G/P2	269	15510/G	272	15531/G/P2	273	15612Z/V	311	15700/V	317	15776/G	306
15455	269	15511	272	15532	273	15614C	310	15702	316	15778	306
15455/P2	269	15511/G	272	15532/P2	273	15616Z	310	15702/V	317	15778/G	306
15455/G	269	15512	272	15532/G	273	15616Z/FIX	310	15704	316	15780	306
15455/G/P2	269	15512/G	272	15532/G/P2	273	15616Z/V	311	15704/V	317	15780/G	306
15480	270	15513	272	15533	274	15618C	310	15706	316	15782	307
15480/G	270	15513/G	272	15533/G	274	15620Z	310	15706/V	317	15784	307
15481	270	15514	272	15534	274	15620Z/V	311	15708	316	15786	307
15481/G	270	15514/G	272	15534/G	274	15622C	310	15708/V	317	15786Q200	307
15482	270	15515	272	15535	274	15624Z	310	15710	316	15788	307
15482/G	270	15515/G	272	15535/G	274	15624Z/FIX	310	15710/V	317	15788Q200	307
15483	270	15516	272	15536	274	15624Z/V	311	15712	316	15790	307
15483/G	270	15516/P2	272	15536/G	274	15626C	310	15712/V	317	15790Q200	307
15484	270	15516/G	272	15537	274	15628Z	310	15714	316	15792	307
15484/G	270	15516/G/P2	272	15537/P2	274	15628Z/V	311	15714/V	317	15792Q200	307
15485	270	15517	272	15537/G	274	15630C	310	15716	316	15794Q200	307
15485/G	270	15517/P2	272	15537/G/P2	274	15632Z	310	15716/V	317	15796Q200	307
15486	270	15517/G	272	15538	274	15632Z/FIX	310	15718	316	15814	307
15486/G	270	15517/G/P2	272	15538/P2	274	15632Z/V	311	15718/V	317	15816	307
15487	270	15518	272	15538/G	274	15634C	310	15720	316	15818	307
15487/G	270	15518/G	272	15538/G/P2	274	15636Z	310	15720/V	317	15820	307
15488	270	15519	272	15539	274	15636Z/FIX	310	15722	316	15822	307
15488/G	270	15519/P2	272	15539/G	274	15636Z/V	311	15722/V	317	15824	307
15489	270	15519/G	272	15540	274	15638C	310	15730/FIX	314	15826	307
15489/G	270	15519/G/P2	272	15540/P2	274	15640Z	310	15732/FIX	314	15828	309
15490	270	15520	272	15540/G	274	15640Z/V	311	15734/FIX	314	15828/V	309
15490/G	270	15520/P2	272	15540/G/P2	274	15642C	310	15736/FIX	314	15830	309
15500	271	15520/G	272	15541	274	15644Z	310	15740/FIX	314	15830/V	309
15500/G	271	15520/G/P2	272	15541/P2	274	15644Z/V	311	15742/FIX	314	15832	309
15500/10	271	15521	273	15541/G	274	15646C	310	15744/FIX	314	15832/V	309
15500/10/G	271	15521/G	273	15541/G/P2	274	15648Z	310	15746/FIX	314	15834	309
15500/12	271	15522	273	15800/V	217	15648Z/V	311	15748/FIX	314	15834/V	309
15500/12/G	271	15522/G	273	15802/V	217	15650C	310	15750/FIX	314	15836	309
15501	271	15523	273	15804/V	217	15660Z/FIX	308	15754	306	15836/V	309
15501/G	271	15523/G	273	15806/V	217	15662Z/FIX	308	15754/G	306	15838	309
15501/10	271	15524	273	15808/V	217	15664Z/FIX	308	15756	306	15838/V	309
15501/10/G	271	15524/G	273	15810/V	217	15666Z/FIX	308	15756/G	306	15840	312
15501/12	271	15525	273	15810/V/P2	217	15670Z/FIX	308	15758	306	15840/G	312
15501/12/G	271	15525/G	273	15812/V	217	15672Z/FIX	308	15758/G	306	15840/12100	312
15502	271	15526	273	15812/V/P2	217	15674Z/FIX	308	15760	306	15840/12100/G	312
15502/G	271	15526/G	273	15813/V	217	15678Z/FIX	308	15760/G	306	15840/12150	312
15503	271	15527	273	15815/V	217	15680Z/FIX	308	15762	306	15840/12150/G	312
15503/G	271	15527/G	273	15817/V	217	15682Z/FIX	308	15762/G	306	15840/100	312
15504	271	15528	273	15817/V/P2	217	15688	315	15764	306	15840/100/G	312
15504/G	271	15528/P2	273	15600Z	310	15688/V	315	15764/G	306	15842	312

Codice Code	pag. page	Codice Code	pag. page	Codice Code	pag. page	Codice Code	pag. page	Codice Code	pag. page	Codice Code	pag. page
15842/G	312	17001 I	74	17024 I	74	17048/M8 I	75	18079CI	30	18132CI/P2	31
15844	312	17002	74	17025	74	17049	75	18082	36	18133	37
15844/G	312	17002 I	74	17025 I	74	17049 I	75	18082CI	30	18133CI	31
15846	312	17003	74	17026	74	17050	75	18083	36	18133/P2	37
15846/G	312	17003 I	74	17026 I	74	17050 I	75	18083CI	30	18133CI/P2	31
15848	312	17004	74	17027	74	17051	75	18086	36	18136	37
15848/G	312	17004 I	74	17027 I	74	17051 I	75	18086CI	30	18136CI	31
15850	312	17004/M8	74	17028	74	17052	75	18087	36	18136/P2	37
15850/G	312	17004/M8 I	74	17028 I	74	17052 I	75	18087CI	30	18136CI/P2	31
15852	312	17005	74	17029	74	17053	75	18090	36	18137	37
15852/G	312	17005 I	74	17029 I	74	17053 I	75	18090CI	30	18137CI	31
15854	312	17006	74	17030	74	17054	75	18091	36	18137/P2	37
15854/G	312	17006 I	74	17030 I	74	17054 I	75	18091CI	30	18137CI/P2	31
15856	312	17007	74	17031	74	17055	75	18094	36	18140	37
15856/G	312	17007 I	74	17031 I	74	17055 I	75	18094CI	30	18140CI	31
15858	312	17008	74	17032	74	17056	75	18095	36	18141	37
15858/G	312	17008 I	74	17032 I	74	17056 I	75	18095CI	30	18141CI	31
15860	312	17008/M8	74	17033	74	17057	75	18098	36	18150	38
15860/G	312	17008/M8 I	74	17033 I	74	17057 I	75	18098CI	30	18150CI	32
15862	313	17009	74	17034	75	17058	75	18099	36	18151	38
15864	313	17009 I	74	17034 I	75	17058 I	75	18099CI	30	18151CI	32
15866	313	17010	74	17034/M8	75	17059	75	18100	37	18154	38
15868	313	17010 I	74	17034/M8 I	75	17059 I	75	18100CI	31	18154CI	32
15870	313	17011	74	17035	75	17060	75	18101	37	18155	38
15872	313	17011 I	74	17035 I	75	17060 I	75	18101CI	31	18155CI	32
15874	313	17012	74	17036	75	18050	36	18104	37	18158	38
15876	313	17012 I	74	17036 I	75	18050CI	30	18104CI	31	18158CI	32
15878	313	17013	74	17037	75	18051	36	18105	37	18159	38
15880	313	17013 I	74	17037 I	75	18051CI	30	18105CI	31	18159CI	32
15882	313	17013/M8	74	17038	75	18054	36	18108	37	18162	38
15884	313	17013/M8 I	74	17038 I	75	18054CI	30	18108CI	31	18162CI	32
15886	313	17014	74	17038/M8	75	18055	36	18109	37	18163	38
16000	221	17014 I	74	17038/M8 I	75	18055CI	30	18109CI	31	18163CI	32
16001	221	17015	74	17039	75	18058	36	18112	37	18166	38
16002	221	17015 I	74	17039 I	75	18058CI	30	18112CI	31	18166CI	32
16003	221	17016	74	17040	75	18059	36	18113	37	18167	38
16004	221	17016 I	74	17040 I	75	18059CI	30	18113CI	31	18167CI	32
16005	221	17017	74	17041	75	18062	36	18116	37	18170	38
16006	221	17017 I	74	17041 I	75	18062CI	30	18116CI	31	18170CI	32
16007	221	17018	74	17042	75	18063	36	18117	37	18171	38
16008	221	17018 I	74	17042 I	75	18063CI	30	18117CI	31	18171CI	32
16009	221	17018/M8	74	17043	75	18066	36	18120	37	18174	38
16010	222	17018/M8 I	74	17043 I	75	18066CI	30	18120CI	31	18174CI	32
16021	222	17018/M10	74	17043/M8	75	18067	36	18121	37	18175	38
16030	222	17018/M10 I	74	17043/M8 I	75	18067CI	30	18121CI	31	18175CI	32
16031	222	17019	74	17044	75	18070	36	18124	37	18178	38
16040	222	17019 I	74	17044 I	75	18070CI	30	18124CI	31	18178CI	32
16041	222	17020	74	17045	75	18071	36	18125	37	18179	38
16042	222	17020 I	74	17045 I	75	18071CI	30	18125CI	31	18179CI	32
16050	222	17021	74	17046	75	18074	36	18128	37	18182	38
16051	222	17021I	74	17046 I	75	18074CI	30	18128CI	31	18182CI	32
17000	74	17022	74	17047	75	18075	36	18129	37	18182/P2	38
17000 I	74	17022 I	74	17047 I	75	18075CI	30	18129CI	31	18182CI/P2	32
17000/M8	74	17023	74	17048	75	18078	36	18132	37	18183	38
17000/M8 I	74	17023 I	74	17048 I	75	18078CI	30	18132CI	31	18183CI	32
17001	74	17024	74	17048/M8	75	18079	36	18132/P2	37	18183/P2	38

Codice Code	pag. page	Codice Code	pag. page	Codice Code	pag. page	Codice Code	pag. page	Codice Code	pag. page	Codice Code	pag. page
18183CI/P2	32	18222/65	39	18255CI/P2	33	18297CI/P2	34	18346CI/P2	35	18545	62
18186	38	18222CI	33	18258	40	18300	41	18347	42	18548	62
18186CI	32	18223	40	18258/65	39	18300CI	34	18347CI	35	18549	62
18186/P2	38	18223/65	39	18258CI	33	18300/P2	41	18347/P2	42	18550	63
18186CI/P2	32	18223CI	33	18258/P2	40	18300CI/P2	34	18347CI/P2	35	18551	63
18187	38	18226	40	18258CI/P2	33	18301	41	18350	42	18554	63
18187CI	32	18226/65	39	18259	40	18301CI	34	18350CI	35	18555	63
18187/P2	38	18226CI	33	18259/65	39	18301/P2	41	18351	42	18558	63
18187CI/P2	32	18227	40	18259CI	33	18301CI/P2	34	18351CI	35	18559	63
18190	38	18227/65	39	18259/P2	40	18304	41	18354	42	18562	63
18190CI	32	18227CI	33	18259CI/P2	33	18304CI	34	18354CI	35	18563	63
18191	38	18230	40	18262	40	18305	41	18355	42	18566	63
18191CI	32	18230/65	39	18262/65	39	18305CI	34	18355CI	35	18567	63
18194	38	18230CI	33	18262CI	33	18310	42	18358	42	18570	63
18194CI	32	18231	40	18263	40	18310CI	35	18358CI	35	18571	63
18195	38	18231/65	39	18263/65	39	18311	42	18358/P2	42	18574	63
18195CI	32	18231CI	33	18263CI	33	18311CI	35	18358CI/P2	35	18575	63
18198	38	18234	40	18264	41	18314	42	18359	42	18578	63
18198CI	32	18234/65	39	18264CI	34	18314CI	35	18359CI	35	18579	63
18198/P2	38	18234CI	33	18265	41	18315	42	18359/P2	42	18582	63
18198CI/P2	32	18235	40	18265CI	34	18315CI	35	18359CI/P2	35	18582/P2	63
18199	38	18235/65	39	18268	41	18318	42	18362	42	18583	63
18199CI	32	18235CI	33	18268CI	34	18318CI	35	18362CI	35	18583/P2	63
18199/P2	38	18238	40	18269	41	18319	42	18362/P2	42	18586	63
18199CI/P2	32	18238/65	39	18269CI	34	18319CI	35	18362CI/P2	35	18586/P2	63
18202	38	18238CI	33	18272	41	18322	42	18363	42	18587	63
18202CI	32	18239	40	18272CI	34	18322CI	35	18363CI	35	18587/P2	63
18202/P2	38	18239/65	39	18273	41	18323	42	18363/P2	42	18590	63
18202CI/P2	32	18239CI	33	18273CI	34	18323CI	35	18363CI/P2	35	18591	63
18203	38	18242	40	18276	41	18326	42	18366	42	18600	64
18203CI	32	18242/65	39	18276CI	34	18326CI	35	18366CI	35	18601	64
18203/P2	38	18242CI	33	18277	41	18327	42	18367	42	18604	64
18203CI/P2	32	18243	40	18277CI	34	18327CI	35	18367CI	35	18605	64
18206	38	18243/65	39	18280	41	18330	42	18500	62	18608	64
18206CI	32	18243CI	33	18280CI	34	18330CI	35	18501	62	18609	64
18207	38	18246	40	18281	41	18331	42	18504	62	18612	64
18207CI	32	18246/65	39	18281CI	34	18331CI	35	18505	62	18613	64
18210	40	18246CI	33	18284	41	18334	42	18508	62	18616	64
18210/65	39	18247	40	18284CI	34	18334CI	35	18509	62	18617	64
18210CI	33	18247/65	39	18285	41	18335	42	18512	62	18620	64
18211	40	18247CI	33	18285CI	34	18335CI	35	18513	62	18621	64
18211/65	39	18250	40	18288	41	18338	42	18516	62	18624	64
18211CI	33	18250/65	39	18288CI	34	18338CI	35	18517	62	18625	64
18214	40	18250CI	33	18289	41	18339	42	18520	62	18628	64
18214/65	39	18251	40	18289CI	34	18339CI	35	18521	62	18629	64
18214CI	33	18251/65	39	18292	41	18342	42	18524	62	18632	64
18215	40	18251CI	33	18292CI	34	18342CI	35	18525	62	18632/P2	64
18215/65	39	18254	40	18293	41	18342/P2	42	18528	62	18633	64
18215CI	33	18254/65	39	18293CI	34	18342CI/P2	35	18529	62	18633/P2	64
18218	40	18254CI	33	18296	41	18343	42	18532	62	18636	64
18218/65	39	18254/P2	40	18296CI	34	18343CI	35	18533	62	18636/P2	64
18218CI	33	18254CI/P2	33	18296/P2	41	18343/P2	42	18536	62	18637	64
18219	40	18255	40	18296CI/P2	34	18343CI/P2	35	18537	62	18637/P2	64
18219/65	39	18255/65	39	18297	41	18346	42	18540	62	18640	64
18219CI	33	18255CI	33	18297CI	34	18346CI	35	18541	62	18641	64
18222	40	18255/P2	40	18297/P2	41	18346/P2	42	18544	62	18644	64

Codice Code	pag. page	Codice Code	pag. page	Codice Code	pag. page	Codice Code	pag. page	Codice Code	pag. page	Codice Code	pag. page
18645	64	18704/65	65	18791	68	19105F	302	20052	108	20151	109
18648	64	18704/P2	66	18794	68	19105Z	302	20053	108	20151F	113
18648/P2	64	18704/65/P2	65	18795	68	19106F	302	20054	108	20152	109
18649	64	18705	66	18798	68	19106Z	302	20055	108	20152F	113
18649/P2	64	18705/65	65	18799	68	19107F	302	20120	109	20153	109
18652	64	18705/P2	66	18802	68	19107Z	302	20120F	113	20153F	113
18652/P2	64	18705/65/P2	65	18802/P2	68	19108F	302	20121	109	20154	109
18653	64	18708	66	18803	68	19108Z	302	20121F	113	20154F	113
18653/P2	64	18708/65	65	18803/P2	68	19109F	302	20122	109	20155	109
18656	64	18708/P2	66	18806	68	19109Z	302	20122F	113	20155F	113
18657	64	18708/65/P2	65	18806/P2	68	19110F	301	20123	109	20160	109
18660	66	18709	66	18807	68	19110Z	301	20123F	113	20160F	113
18660/65	65	18709/65	65	18807/P2	68	19111F	301	20124	109	20161	109
18661	66	18709/P2	66	18810	68	19111Z	301	20124F	113	20161F	113
18661/65	65	18709/65/P2	65	18811	68	19112F	302	20125	109	20162	109
18664	66	18712	66	18814	68	19112Z	302	20125F	113	20162F	113
18664/65	65	18712/65	65	18815	68	20000	108	20126	109	20163	109
18665	66	18713	66	18818	68	20000/GLASS	246	20126F	113	20163F	113
18665/65	65	18713/65	65	18818/P2	68	20001	108	20127	109	20164	109
18668	66	18720	67	18819	68	20001/GLASS	246	20127F	113	20164F	113
18668/65	65	18721	67	18819/P2	68	20002	108	20128	109	20165	109
18669	66	18724	67	18822	68	20003	108	20128F	113	20165F	113
18669/65	65	18725	67	18822/P2	68	20004	108	20129	109	20166	109
18672	66	18728	67	18823	68	20005	108	20129F	113	20166F	113
18672/65	65	18729	67	18823/P2	68	20006	108	20130	109	20167	109
18673	66	18732	67	18826	68	20007	108	20130F	113	20167F	113
18673/65	65	18733	67	18827	68	20008	108	20131	109	20168	109
18676	66	18736	67	19000	304	20009	108	20131F	113	20168F	113
18676/65	65	18737	67	19001	304	20010	108	20132	109	20169	109
18677	66	18740	67	19002	304	20011	108	20132F	113	20169F	113
18677/65	65	18741	67	19080F	302	20022	108	20133	109	20170	109
18680	66	18744	67	19080F/1.5	302	20023	108	20133F	113	20170F	113
18680/65	65	18745	67	19080F/E27	302	20024	108	20134	109	20171	109
18681	66	18748	67	19080Z	302	20025	108	20135	109	20171F	113
18681/65	65	18749	67	19080Z/1.5	302	20026	108	20136	109	20172	109
18684	66	18752	67	19080Z/E27	302	20027	108	20137	109	20172F	113
18684/65	65	18752/P2	67	19090F	302	20028	108	20140F	113	20173	109
18685	66	18753	67	19090F/E27	302	20029	108	20141F	113	20173F	113
18685/65	65	18753/P2	67	19090F/SF	302	20030	108	20142	109	20300	110
18688	66	18756	67	19090Z	302	20031	108	20142F	113	20300F	114
18688/65	65	18756/P2	67	19090Z/E27	302	20032	108	20143	109	20301	110
18689	66	18757	67	19090Z/SF	302	20033	108	20143F	113	20301F	114
18689/65	65	18757/P2	67	19100F	300	20034	108	20144	109	20302	110
18692	66	18760	67	19100F/1.5	300	20035	108	20144F	113	20302F	114
18692/65	65	18761	67	19100Z	300	20036	108	20145	109	20303	110
18693	66	18770	68	19100Z/1.5	300	20037	108	20145F	113	20303F	114
18693/65	65	18771	68	19101F	300	20042	108	20146	109	20304	110
18696	66	18774	68	19101F/F21	300	20043	108	20146F	113	20304F	114
18696/65	65	18775	68	19101Z	300	20044	108	20147	109	20305	110
18697	66	18778	68	19101Z/F21	300	20045	108	20147F	113	20305F	114
18697/65	65	18779	68	19102F	302	20046	108	20148	109	20306	110
18700	66	18782	68	19102Z	302	20047	108	20148F	113	20306F	114
18700/65	65	18783	68	19103F	302	20048	108	20149	109	20307	110
18701	66	18786	68	19103Z	302	20049	108	20149F	113	20307F	114
18701/65	65	18787	68	19104F	302	20050	108	20150	109	20308	110
18704	66	18790	68	19104Z	302	20051	108	20150F	113	20308F	114

Codice Code	pag. page	Codice Code	pag. page	Codice Code	pag. page	Codice Code	pag. page	Codice Code	pag. page	Codice Code	pag. page
20309	110	20347	110	20507	111	20545	111	20725	112	20763	112
20309F	114	20347F	114	20507F	115	20545F	115	20725F	116	20763F	116
20310	110	20348	110	20508	111	20546	111	20726	112	20764	112
20310F	114	20348F	114	20508F	115	20546F	115	20726F	116	20764F	116
20311	110	20349	110	20509	111	20547	111	20727	112	20765	112
20311F	114	20349F	114	20509F	115	20547F	115	20727F	116	20765F	116
20312	110	20350	110	20510	111	20548	111	20728	112	20766	112
20312F	114	20350F	114	20510F	115	20548F	115	20728F	116	20766F	116
20313	110	20351	110	20511	111	20549	111	20729	112	20767	112
20313F	114	20351F	114	20511F	115	20549F	115	20729F	116	20767F	116
20320	110	20352	110	20512	111	20550	111	20730	112	20768	112
20320F	114	20352F	114	20512F	115	20550F	115	20730F	116	20768F	116
20321	110	20353	110	20513	111	20551	111	20731	112	20769	112
20321F	114	20353F	114	20513F	115	20551F	115	20731F	116	20769F	116
20322	110	20360	110	20520	111	20552	111	20732	112	20770	112
20322F	114	20360F	114	20520F	115	20552F	115	20732F	116	20770F	116
20323	110	20361	110	20521	111	20553	111	20733	112	20771	112
20323F	114	20361F	114	20521F	115	20553F	115	20733F	116	20771F	116
20324	110	20362	110	20522	111	20560	111	20734	112	20772	112
20324F	114	20362F	114	20522F	115	20560F	115	20734F	116	20772F	116
20325	110	20363	110	20523	111	20561	111	20735	112	20773	112
20325F	114	20363F	114	20523F	115	20561F	115	20735F	116	20773F	116
20326	110	20364	110	20524	111	20562	111	20740	112	22024US	214
20326F	114	20364F	114	20524F	115	20562F	115	20740F	116	22024US/F	215
20327	110	20365	110	20525	111	20563	111	20741	112	22025US	214
20327F	114	20365F	114	20525F	115	20563F	115	20741F	116	22025US/F	215
20328	110	20366	110	20526	111	20564	111	20742	112	22026US	214
20328F	114	20366F	114	20526F	115	20564F	115	20742F	116	22026US/F	215
20329	110	20367	110	20527	111	20565	111	20743	112	22027US	214
20329F	114	20367F	114	20527F	115	20565F	115	20743F	116	22027US/F	215
20330	110	20368	110	20528	111	20566	111	20744	112	22030US	214
20330F	114	20368F	114	20528F	115	20566F	115	20744F	116	22030US/F	215
20331	110	20369	110	20529	111	20567	111	20745	112	22031US	214
20331F	114	20369F	114	20529F	115	20567F	115	20745F	116	22031US/F	215
20332	110	20370	110	20530	111	20568	111	20746	112	22032US	214
20332F	114	20370F	114	20530F	115	20568F	115	20746F	116	22032US/F	215
20333	110	20371	110	20531	111	20569	111	20747	112	22033US	214
20333F	114	20371F	114	20531F	115	20569F	115	20747F	116	22033US/F	215
20334	110	20372	110	20532	111	20570	111	20748	112	22062US	214
20334F	114	20372F	114	20532F	115	20570F	115	20748F	116	22062US/F	215
20335	110	20373	110	20533	111	20571	111	20749	112	22063US	214
20335F	114	20373F	114	20533F	115	20571F	115	20749F	116	22063US/F	215
20340	110	20500	111	20534	111	20572	111	20750	112	22066US	214
20340F	114	20500F	115	20534F	115	20572F	115	20750F	116	22066US/F	215
20341	110	20501	111	20535	111	20573	111	20751	112	22067US	214
20341F	114	20501F	115	20535F	115	20573F	115	20751F	116	22067US/F	215
20342	110	20502	111	20540	111	20720	112	20752	112	22068US	214
20342F	114	20502F	115	20540F	115	20720F	116	20752F	116	22068US/F	215
20343	110	20503	111	20541	111	20721	112	20753	112	22069US	214
20343F	114	20503F	115	20541F	115	20721F	116	20753F	116	22069US/F	215
20344	110	20504	111	20542	111	20722	112	20760	112	22070US	214
20344F	114	20504F	115	20542F	115	20722F	116	20760F	116	22070US/F	215
20345	110	20505	111	20543	111	20723	112	20761	112	22071US	214
20345F	114	20505F	115	20543F	115	20723F	116	20761F	116	22071US/F	215
20346	110	20506	111	20544	111	20724	112	20762	112	22072US	214
20346F	114	20506F	115	20544F	115	20724F	116	20762F	116	22072US/F	215

Codice Code	pag. page	Codice Code	pag. page	Codice Code	pag. page	Codice Code	pag. page	Codice Code	pag. page	Codice Code	pag. page
22073US	214	22154US	214	24509RB/BF	78	24522/BF/F	99	24616R/F	83	24712RB/F	83
22073US/F	215	22154US/F	215	24510	94	24522/BF/FF	100	24616R/FF	84	24712RB/FF	84
22074US	214	22155US	214	24510/F	99	24522R/BF	79	24616RB	79	24714	94
22074US/F	215	22155US/F	215	24510/FF	100	24522R/BF/F	83	24616RB/F	83	24714/F	99
22075US	214	22156US	214	24510R	79	24522R/BF/FF	84	24616RB/FF	84	24714/FF	100
22075US/F	215	22156US/F	215	24510R/F	83	24522RB/BF	79	24618/BF	94	24714R	79
22076US	214	22157US	214	24510R/FF	84	24522RB/BF/F	83	24618/BF/F	99	24714R/F	83
22076US/F	215	22157US/F	215	24510RB	79	24522RB/BF/FF	84	24618/BF/FF	100	24714R/FF	84
22077US	214	24400	92	24510RB/F	83	24600R	78	24618R/BF	79	24714RB	79
22077US/F	215	24402	92	24510RB/FF	84	24600RB	78	24618R/BF/F	83	24714RB/F	83
22102US	214	24404	92	24512	94	24602R	78	24618R/BF/FF	84	24714RB/FF	84
22102US/F	215	24406	92	24512/F	99	24602RB	78	24618RB/BF	79	24716	94
22103US	214	24408	92	24512/FF	100	24604R	78	24618RB/BF/F	83	24716/F	99
22103US/F	215	24410	92	24512R	79	24604RB	78	24618RB/BF/FF	84	24716/FF	100
22106US	214	24412	92	24512R/F	83	24606R	78	24620/BF	94	24716R	79
22106US/F	215	24414	92	24512R/FF	84	24606RB	78	24620/BF/F	99	24716R/F	83
22107US	214	24416	92	24512RB	79	24607/BF	93	24620/BF/FF	100	24716R/FF	84
22107US/F	215	24418	92	24512RB/F	83	24607R/BF	78	24620R/BF	79	24716RB	79
22108US	214	24420	92	24512RB/FF	84	24607RB/BF	78	24620R/BF/F	83	24716RB/F	83
22108US/F	215	24422	92	24514	94	24608/BF	93	24620R/BF/FF	84	24716RB/FF	84
22109US	214	24424	92	24514/F	99	24608R/BF	78	24620RB/BF	79	24718	94
22109US/F	215	24500	93	24514/FF	100	24608RB/BF	78	24620RB/BF/F	83	24718/F	99
22110US	214	24502	93	24514R	79	24609/BF	93	24620RB/BF/FF	84	24718/FF	100
22110US/F	215	24504	93	24514R/F	83	24609R/BF	78	24622/BF	94	24718R	79
22112US	214	24506	93	24514R/FF	84	24609RB/BF	78	24622/BF/F	99	24718R/F	83
22112US/F	215	24600	93	24514RB	79	24610	94	24622/BF/FF	100	24718R/FF	84
22113US	214	24602	93	24514RB/F	83	24610/F	99	24622R/BF	79	24718RB	79
22113US/F	215	24604	93	24514RB/FF	84	24610/FF	100	24622R/BF/F	83	24718RB/F	83
22114US	214	24606	93	24516	94	24610R	79	24622R/BF/FF	84	24718RB/FF	84
22114US/F	215	24608	93	24516/F	99	24610R/F	83	24622RB/BF	79	24800R	78
22115US	214	24700	93	24516/FF	100	24610R/FF	84	24622RB/BF/F	83	24800RB	78
22115US/F	215	24702	93	24516R	79	24610RB	79	24622RB/BF/FF	84	24802R	78
22116US	214	24704	93	24516R/F	83	24610RB/F	83	24700R	78	24802RB	78
22116US/F	215	24706	93	24516R/FF	84	24610RB/FF	84	24700RB	78	24804R	78
22117US	214	24800	93	24516RB	79	24612	94	24702R	78	24804RB	78
22117US/F	215	24802	93	24516RB/F	83	24612/F	99	24702RB	78	24806R	78
22142US	214	24804	93	24516RB/FF	84	24612/FF	100	24704R	78	24806RB	78
22142US/F	215	24806	93	24518/BF	94	24612R	79	24704RB	78	24808R	78
22143US	214	24808	93	24518/BF/F	99	24612R/F	83	24706R	78	24808RB	78
22143US/F	215	24810	93	24518/BF/FF	100	24612R/FF	84	24706RB	78	24810R	78
22146US	214	24500R	78	24518R/BF	79	24612RB	79	24710	94	24810RB	78
22146US/F	215	24500RB	78	24518R/BF/F	83	24612RB/F	83	24710/F	99	24814	94
22147US	214	24502R	78	24518R/BF/FF	84	24612RB/FF	84	24710/FF	100	24814/F	99
22147US/F	215	24502RB	78	24518RB/BF	79	24614	94	24710R	79	24814/FF	100
22148US	214	24504B	78	24518RB/BF/F	83	24614/F	99	24710R/F	83	24814R	79
22148US/F	215	24504R	78	24518RB/BF/FF	84	24614/FF	100	24710R/FF	84	24814R/F	83
22149US	214	24506R	78	24520/BF	94	24614R	79	24710RB	79	24814R/FF	84
22149US/F	215	24506RB	78	24520/BF/F	99	24614R/F	83	24710RB/F	83	24814RB	79
22150US	214	24507/BF	93	24520/BF/FF	100	24614R/FF	84	24710RB/FF	84	24814RB/F	83
22150US/F	215	24507R/BF	78	24520R/BF	79	24614RB	79	24712	94	24814RB/FF	84
22151US	214	24507RB/BF	78	24520R/BF/F	83	24614RB/F	83	24712/F	99	24816	94
22151US/F	215	24508/BF	93	24520R/BF/FF	84	24614RB/FF	84	24712/FF	100	24816/F	99
22152US	214	24508R/BF	78	24520RB/BF	79	24616	94	24712R	79	24816/FF	100
22152US/F	215	24508RB/BF	78	24520RB/BF/F	83	24616/F	99	24712R/F	83	24816R	79
22153US	214	24509/BF	93	24520RB/BF/FF	84	24616/FF	100	24712R/FF	84	24816R/F	83
22153US/F	215	24509R/BF	78	24522/BF	94	24616R	79	24712RB	79	24816R/FF	84

Codice Code	pag. page	Codice Code	pag. page	Codice Code	pag. page	Codice Code	pag. page	Codice Code	pag. page	Codice Code	pag. page
24816RB	79	24900/12RB/FF	86	24922/F	99	25002/10/F	101	25006/10RB/BF/F	85	25010/12R/BF/FF	86
24816RB/F	83	24910	94	24922/FF	100	25002/10R/F	85	25006/10/BF/FF	102	25010/12RB/BF/FF	86
24816RB/FF	84	24910/F	99	24922R	79	25002/10RB/F	85	25006/10R/BF/FF	86	25020	95
24818	94	24910/FF	100	24922R/F	83	25002/10/FF	102	25006/10RB/BF/FF	86	25020R	80
24818/F	99	24910R	79	24922R/FF	84	25002/10R/FF	86	25006/12/BF	95	25020RB	80
24818/FF	100	24910R/F	83	24922RB	79	25002/10RB/FF	86	25006/12/BF/F	101	25020/F	101
24818R	79	24910R/FF	84	24922RB/F	83	25002/12	95	25006/12R/BF	80	25020R/F	85
24818R/F	83	24910RB	79	24922RB/FF	84	25002/12R	80	25006/12RB/BF	80	25020RB/F	85
24818R/FF	84	24910RB/F	83	24924	94	25002/12RB	80	25006/12R/BF/F	85	25020/FF	102
24818RB	79	24910RB/FF	84	24924/F	99	25002/12/F	101	25006/12RB/BF/F	85	25020R/FF	86
24818RB/F	83	24912	94	24924/FF	100	25002/12R/F	85	25006/12/BF/FF	102	25020RB/FF	86
24818RB/FF	84	24912/F	99	24924R	79	25002/12RB/F	85	25006/12R/BF/FF	86	25022	95
24820	94	24912/FF	100	24924R/F	83	25002/12/FF	102	25006/12RB/BF/FF	86	25022R	80
24820/F	99	24912R	79	24924R/FF	84	25002/12R/FF	86	25008	95	25022RB	80
24820/FF	100	24912R/F	83	24924RB	79	25002/12RB/FF	86	25008R	80	25022/F	101
24820R	79	24912R/FF	84	24924RB/F	83	25004	95	25008RB	80	25022R/F	85
24820R/F	83	24912RB	79	24924RB/FF	84	25004R	80	25008/F	101	25022RB/F	85
24820R/FF	84	24912RB/F	83	25000	95	25004RB	80	25008R/F	85	25022/FF	102
24820RB	79	24912RB/FF	84	25000R	80	25004/F	101	25008RB/F	85	25022R/FF	86
24820RB/F	83	24914	94	25000RB	80	25004R/F	85	25008/FF	102	25022RB/FF	86
24820RB/FF	84	24914/F	99	25000/F	101	25004RB/F	85	25008R/FF	86	25024	95
24822	94	24914/FF	100	25000R/F	85	25004/FF	102	25008RB/FF	86	25024R	80
24822/F	99	24914R	79	25000RB/F	85	25004R/FF	86	25008/10/BF	95	25024RB	80
24822/FF	100	24914R/F	83	25000/FF	102	25004RB/FF	86	25008/10/BF/F	101	25024/F	101
24822R	79	24914R/FF	84	25000R/FF	86	25004/10	95	25008/10R/BF	80	25024R/F	85
24822R/F	83	24914RB	79	25000RB/FF	86	25004/10R	80	25008/10RB/BF	80	25024RB/F	85
24822R/FF	84	24914RB/F	83	25000/10	95	25004/10RB	80	25008/10R/BF/F	85	25024/FF	102
24822RB	79	24914RB/FF	84	25000/10R	80	25004/10/F	101	25008/10RB/BF/F	85	25024R/FF	86
24822RB/F	83	24916	94	25000/10RB	80	25004/10R/F	85	25008/10/BF/FF	102	25024RB/FF	86
24822RB/FF	84	24916/F	99	25000/10/F	101	25004/10RB/F	85	25008/10R/BF/FF	86	25026	95
24824	94	24916/FF	100	25000/10R/F	85	25004/10/FF	102	25008/10RB/BF/FF	86	25026R	80
24824/F	99	24916R	79	25000/10RB/F	85	25004/10R/FF	86	25008/12/BF	95	25026RB	80
24824/FF	100	24916R/F	83	25000/10/FF	102	25004/10RB/FF	86	25008/12/BF/F	101	25026/F	101
24824R	79	24916R/FF	84	25000/10R/FF	86	25004/12	95	25008/12R/BF	80	25026R/F	85
24824R/F	83	24916RB	79	25000/10RB/FF	86	25004/12R	80	25008/12RB/BF	80	25026RB/F	85
24824R/FF	84	24916RB/F	83	25000/12	95	25004/12RB	80	25008/12R/BF/F	85	25026/FF	102
24824RB	79	24916RB/FF	84	25000/12R	80	25004/12/F	101	25008/12RB/BF/F	85	25026R/FF	86
24824RB/F	83	24918	94	25000/12RB	80	25004/12R/F	85	25008/12/BF/FF	102	25026RB/FF	86
24824RB/FF	84	24918/F	99	25000/12/F	101	25004/12RB/F	85	25008/12R/BF/FF	86	25028	95
24900/10	95	24918/FF	100	25000/12R/F	85	25004/12/FF	102	25008/12RB/BF/FF	86	25028R	80
24900/10/F	101	24918R	79	25000/12RB/F	85	25004/12R/FF	86	25010/10/BF	95	25028RB	80
24900/10/FF	102	24918R/F	83	25000/12/FF	102	25004/12RB/FF	86	25010/10/BF/F	101	25028/F	101
24900/10R	80	24918R/FF	84	25000/12R/FF	86	25006	95	25010/10R/BF	80	25028R/F	85
24900/10R/F	85	24918RB	79	25000/12RB/FF	86	25006R	80	25010/10RB/BF	80	25028RB/F	85
24900/10R/FF	86	24918RB/F	83	25002	95	25006RB	80	25010/10R/BF/F	85	25028/FF	102
24900/10RB	80	24918RB/FF	84	25002R	80	25006/F	101	25010/10RB/BF/F	85	25028R/FF	86
24900/10RB/F	85	24920	94	25002RB	80	25006R/F	85	25010/10/BF/FF	102	25028RB/FF	86
24900/10RB/FF	86	24920/F	99	25002/F	101	25006RB/F	85	25010/10R/BF/FF	86	25030	95
24900/12	94	24920/FF	100	25002R/F	85	25006/FF	102	25010/10RB/BF/FF	86	25030R	80
24900/12/F	101	24920R	79	25002RB/F	85	25006R/FF	86	25010/12/BF	95	25030RB	80
24900/12/FF	102	24920R/F	83	25002/FF	102	25006RB/FF	86	25010/12/BF/F	101	25030/F	101
24900/12R	80	24920R/FF	84	25002R/FF	86	25006/10/BF	95	25010/12R/BF	80	25030R/F	85
24900/12R/F	85	24920RB	79	25002RB/FF	86	25006/10/BF/F	101	25010/12RB/BF	80	25030RB/F	85
24900/12R/FF	86	24920RB/F	83	25002/10	95	25006/10R/BF	80	25010/12R/BF/F	85	25030/FF	102
24900/12RB	80	24920RB/FF	84	25002/10R	80	25006/10RB/BF	80	25010/12RB/BF/F	85	25030R/FF	86
24900/12RB/F	85	24922	94	25002/10RB	80	25006/10R/BF/F	85	25010/12/BF/FF	102	25030RB/FF	86

Codice Code	pag. page	Codice Code	pag. page	Codice Code	pag. page	Codice Code	pag. page	Codice Code	pag. page	Codice Code	pag. page
25040	95	25052RB	80	25076R/F/P2	85	25102	96	25128RB	81	25158R/F	87
25040R	80	25052/F	101	25076RB/F/P2	85	25102R	81	25128/F	103	25158RB/F	87
25040RB	80	25052R/F	85	25076/FF/P2	102	25102RB	81	25128R/F	87	25158/P2	96
25040/F	101	25052RB/F	85	25076R/FF/P2	86	25102/F	103	25128RB/F	87	25158R/P2	81
25040R/F	85	25052/FF	102	25076RB/FF/P2	86	25102R/F	87	25130	96	25158RB/P2	81
25040RB/F	85	25052R/FF	86	25078	95	25102RB/F	87	25130R	81	25158/F/P2	103
25040/FF	102	25052RB/FF	86	25078R	80	25104	96	25130RB	81	25158R/F/P2	87
25040R/FF	86	25054	95	25078RB	80	25104R	81	25130/F	103	25158RB/F/P2	87
25040RB/FF	86	25054R	80	25078/F	101	25104RB	81	25130R/F	87	25160	96
25042	95	25054RB	80	25078R/F	85	25104/F	103	25130RB/F	87	25160R	81
25042R	80	25054/F	101	25078RB/F	85	25104R/F	87	25132	96	25160RB	81
25042RB	80	25054R/F	85	25078/FF	102	25104RB/F	87	25132R	81	25160/F	103
25042/F	101	25054RB/F	85	25078R/FF	86	25106	96	25132RB	81	25160R/F	87
25042R/F	85	25054/FF	102	25078RB/FF	86	25106R	81	25132/F	103	25160RB/F	87
25042RB/F	85	25054R/FF	86	25080	95	25106RB	81	25132R/F	87	25162	96
25042/FF	102	25054RB/FF	86	25080R	80	25106/F	103	25132RB/F	87	25162R	81
25042R/FF	86	25070	95	25080RB	80	25106R/F	87	25134	96	25162RB	81
25042RB/FF	86	25070R	80	25080/F	101	25106RB/F	87	25134R	81	25162/F	103
25044	95	25070RB	80	25080R/F	85	25108	96	25134RB	81	25162R/F	87
25044R	80	25070/F	101	25080RB/F	85	25108R	81	25134/F	103	25162RB/F	87
25044RB	80	25070R/F	85	25080/FF	102	25108RB	81	25134R/F	87	25180	96
25044/F	101	25070RB/F	85	25080R/FF	86	25108/F	103	25134RB/F	87	25180R	81
25044R/F	85	25070/FF	102	25080RB/FF	86	25108R/F	87	25150	96	25180RB	81
25044RB/F	85	25070R/FF	86	25080/P2	95	25108RB/F	87	25150R	81	25180/F	103
25044/FF	102	25070RB/FF	86	25080R/P2	80	25110	96	25150RB	81	25180R/F	87
25044R/FF	86	25072	95	25080RB/P2	80	25110R	81	25150/F	103	25180RB/F	87
25044RB/FF	86	25072R	80	25080/F/P2	101	25110RB	81	25150R/F	87	25182	96
25046	95	25072RB	80	25080R/F/P2	85	25110/F	103	25150RB/F	87	25182R	81
25046R	80	25072/F	101	25080RB/F/P2	85	25110R/F	87	25152	96	25182RB	81
25046RB	80	25072R/F	85	25080/FF/P2	102	25110RB/F	87	25152R	81	25182/F	103
25046/F	101	25072RB/F	85	25080R/FF/P2	86	25120	96	25152RB	81	25182R/F	87
25046R/F	85	25072/FF	102	25080RB/FF/P2	86	25120R	81	25152/F	103	25182RB/F	87
25046RB/F	85	25072R/FF	86	25082	95	25120RB	81	25152R/F	87	25182/F/P2	103
25046/FF	102	25072RB/FF	86	25082R	80	25120/F	103	25152RB/F	87	25182R/F/P2	87
25046R/FF	86	25074	95	25082RB	80	25120R/F	87	25154	96	25182RB/F/P2	87
25046RB/FF	86	25074R	80	25082/F	101	25120RB/F	87	25154R	81	25184	96
25048	95	25074RB	80	25082R/F	85	25122	96	25154RB	81	25184R	81
25048R	80	25074/F	101	25082RB/F	85	25122R	81	25154/F	103	25184RB	81
25048RB	80	25074R/F	85	25082/FF	102	25122RB	81	25154R/F	87	25184/F	103
25048/F	101	25074RB/F	85	25082R/FF	86	25122/F	103	25154RB/F	87	25184R/F	87
25048R/F	85	25074/FF	102	25082RB/FF	86	25122R/F	87	25154/P2	96	25184RB/F	87
25048RB/F	85	25074R/FF	86	25084	95	25122RB/F	87	25154R/P2	81	25184/P2	96
25048/FF	102	25074RB/FF	86	25084R	80	25124	96	25154RB/P2	81	25184R/P2	81
25048R/FF	86	25076	95	25084RB	80	25124R	81	25154/F/P2	103	25184RB/P2	81
25048RB/FF	86	25076R	80	25084/F	101	25124RB	81	25154R/F/P2	87	25184/F/P2	103
25050	95	25076RB	80	25084R/F	85	25124/F	103	25154RB/F/P2	87	25184R/F/P2	87
25050R	80	25076/F	101	25084RB/F	85	25124R/F	87	25156	96	25184RB/F/P2	87
25050RB	80	25076R/F	85	25084/FF	102	25124RB/F	87	25156R	81	25186	96
25050/F	101	25076RB/F	85	25084R/FF	86	25126	96	25156RB	81	25186R	81
25050R/F	85	25076/FF	102	25084RB/FF	86	25126R	81	25156/F	103	25186RB	81
25050RB/F	85	25076R/FF	86	25100	96	25126RB	81	25156R/F	87	25186/F	103
25050/FF	102	25076RB/FF	86	25100R	81	25126/F	103	25156RB/F	87	25186R/F	87
25050R/FF	86	25076/P2	95	25100RB	81	25126R/F	87	25158	96	25186RB/F	87
25050RB/FF	86	25076R/P2	80	25100/F	103	25126RB/F	87	25158R	81	25188	96
25052	95	25076RB/P2	80	25100R/F	87	25128	96	25158RB	81	25188R	81
25052R	80	25076/F/P2	101	25100RB/F	87	25128R	81	25158/F	103	25188RB	81

Codice Code	pag. page	Codice Code	pag. page	Codice Code	pag. page	Codice Code	pag. page	Codice Code	pag. page	Codice Code	pag. page
25188/F	103	25258RB	82	25270R/F	88	25282/FF	105	25292R/FF	89	25302RB/FF	89
25188R/F	87	25258/F	104	25270RB/F	88	25282R/FF	89	25292RB/FF	89	25304	97
25188RB/F	87	25258R/F	88	25270/FF	105	25282RB/FF	89	25294	97	25304R	82
25188/P2	96	25258RB/F	88	25270R/FF	89	25282/P2	97	25294R	82	25304RB	82
25188R/P2	81	25258/FF	105	25270RB/FF	89	25282/F/P2	104	25294RB	82	25304/F	104
25188RB/P2	81	25258R/FF	89	25272	97	25282/FF/P2	105	25294/F	104	25304R/F	88
25200	96	25258RB/FF	89	25272R	82	25282R/P2	82	25294R/F	88	25304RB/F	88
25200R	81	25260	97	25272RB	82	25282RB/P2	82	25294RB/F	88	25304/FF	105
25200RB	81	25260R	82	25272/F	104	25284	97	25294/FF	105	25304R/FF	89
25200/F	103	25260RB	82	25272R/F	88	25284R	82	25294R/FF	89	25304RB/FF	89
25200R/F	87	25260/F	104	25272RB/F	88	25284RB	82	25294RB/FF	89	25306	98
25200RB/F	87	25260R/F	88	25272/FF	105	25284/F	104	25296	97	25308	98
25202	96	25260RB/F	88	25272R/FF	89	25284R/F	88	25296R	82	25310	98
25202R	81	25260/FF	105	25272RB/FF	89	25284RB/F	88	25296RB	82	25312	98
25202RB	81	25260R/FF	89	25274	97	25284/FF	105	25296/F	104	25314	98
25202/F	103	25260RB/FF	89	25274R	82	25284R/FF	89	25296R/F	88	25316	98
25202R/F	87	25262	97	25274RB	82	25284RB/FF	89	25296RB/F	88	25318	98
25202RB/F	87	25262R	82	25274/F	104	25286	97	25296/FF	105	25320	98
25250	97	25262RB	82	25274R/F	88	25286R	82	25296R/FF	89	25322	98
25250R	82	25262/F	104	25274RB/F	88	25286RB	82	25296RB/FF	89	25324	98
25250RB	82	25262R/F	88	25274/FF	105	25286/F	104	25296/P2	97	25326	98
25250/F	104	25262RB/F	88	25274R/FF	89	25286R/F	88	25296/F/P2	104	25328	98
25250R/F	88	25262/FF	105	25274RB/FF	89	25286RB/F	88	25296/FF/P2	105	25330	98
25250RB/F	88	25262R/FF	89	25276	97	25286/P2	97	25296R/P2	82	25332	98
25250/FF	105	25262RB/FF	89	25276R	82	25286/F/P2	104	25296RB/P2	82	25334	98
25250R/FF	89	25264	97	25276RB	82	25286/FF/P2	105	25298	97	25336	98
25250RB/FF	89	25264R	82	25276/F	104	25286R/P2	82	25298R	82	25338	98
25252	97	25264RB	82	25276R/F	88	25286RB/P2	82	25298RB	82	25338/P2	98
25252R	82	25264/F	104	25276RB/F	88	25286/FF	105	25298/F	104	25340	98
25252RB	82	25264R/F	88	25276/FF	105	25286R/FF	89	25298R/F	88	25342	98
25252/F	104	25264RB/F	88	25276R/FF	89	25286RB/FF	89	25298RB/F	88	25342/P2	98
25252R/F	88	25264/FF	105	25276RB/FF	89	25288	97	25298/FF	105	25344	98
25252RB/F	88	25264R/FF	89	25278	97	25288R	82	25298R/FF	89	25346	98
25252/FF	105	25264RB/FF	89	25278R	82	25288RB	82	25298RB/FF	89	25348	98
25252R/FF	89	25266	97	25278RB	82	25288/F	104	25300	97	25350	98
25252RB/FF	89	25266R	82	25278/F	104	25288R/F	88	25300R	82	25352	98
25254	97	25266RB	82	25278R/F	88	25288RB/F	88	25300RB	82	25352/P2	98
25254R	82	25266/F	104	25278RB/F	88	25288/FF	105	25300/F	104	25354	98
25254RB	82	25266R/F	88	25278/FF	105	25288R/FF	89	25300R/F	88	25356	98
25254/F	104	25266RB/F	88	25278R/FF	89	25288RB/FF	89	25300RB/F	88	25356/P2	98
25254R/F	88	25266/FF	105	25278RB/FF	89	25290	97	25300/FF	105	25358	98
25254RB/F	88	25266R/FF	89	25280	97	25290R	82	25300R/FF	89	25360	98
25254/FF	105	25266RB/FF	89	25280R	82	25290RB	82	25300RB/FF	89	25362	98
25254R/FF	89	25268	97	25280RB	82	25290/F	104	25300/P2	97	25364	98
25254RB/FF	89	25268R	82	25280/F	104	25290R/F	88	25300/F/P2	104	25366	98
25256	97	25268RB	82	25280R/F	88	25290RB/F	88	25300/FF/P2	105	25700	252
25256R	82	25268/F	104	25280RB/F	88	25290/FF	105	25300R/P2	82	25702	252
25256RB	82	25268R/F	88	25280/FF	105	25290R/FF	89	25300RB/P2	82	25704	252
25256/F	104	25268RB/F	88	25280R/FF	89	25290RB/FF	89	25302	97	25706	252
25256R/F	88	25268/FF	105	25280RB/FF	89	25292	97	25302R	82	25708	252
25256RB/F	88	25268R/FF	89	25282	97	25292R	82	25302RB	82	25710	252
25256/FF	105	25268RB/FF	89	25282R	82	25292RB	82	25302/F	104	25712	252
25256R/FF	89	25270	97	25282RB	82	25292/F	104	25302R/F	88	25714	252
25256RB/FF	89	25270R	82	25282/F	104	25292R/F	88	25302RB/F	88	25716	252
25258	97	25270RB	82	25282R/F	88	25292RB/F	88	25302/FF	105	25718	252
25258R	82	25270/F	104	25282RB/F	88	25292/FF	105	25302R/FF	89	25720	252

Codice Code	pag. page	Codice Code	pag. page	Codice Code	pag. page	Codice Code	pag. page	Codice Code	pag. page	Codice Code	pag. page
25722	252	26018	255	26134	256	26264	258	27024/EB/F	219	27038	218
25724	252	26018/F	260	26134/F	261	26266	258	27024/EB/F/P2	219	27038/EB	218
25800	253	26022	255	26134/P2	256	26268	258	27024/F	218	27038/EB/F	219
25802	253	26022/F	260	26134/F/P2	261	26270	258	27024/F/P2	219	27038/F	219
25810	253	26024	255	26140	256	26990	218	27026	218	27040	218
25812	253	26024/F	260	26140/F	261	26990/EB	218	27026/P2	218	27040/P2	218
25814	253	26028	255	26140/P2	256	26990/EB/F	219	27026/EB	218	27040/EB	218
25820	253	26028/F	260	26140/F/P2	261	26990/F	219	27026/EB/P2	218	27040/EB/P2	218
25822	253	26034	255	26144	256	26992	218	27026/EB/F	219	27040/EB/F	219
25824	253	26034/F	260	26144/F	261	26992/EB	218	27026/EB/F/P2	219	27040/F	219
25830	253	26036	255	26150	256	26992/EB/F	219	27026/F	218	27042	218
25832	253	26036/F	260	26150/F	261	26992/F	219	27026/F/P2	219	27042/P2	218
25834	253	26040	255	26154	256	26993	218	27027	218	27042/EB	218
25836	253	26040/F	260	26154/F	261	26993/EB	218	27027/EB	218	27042/EB/P2	218
25850	254	26042	255	26154/P2	256	26993/EB/F	219	27027/EB/F	219	27042/EB/F	219
25850/F	259	26042/F	260	26154/F/P2	261	26993/F	219	27027/F	219	27042/F	219
25852	254	26050	255	26158	256	26994	218	27028	218	27050	218
25852/F	259	26050/F	260	26158/F	261	26994/EB	218	27028/P2	218	27050/EB	218
25860	254	26052	255	26158/P2	256	26994/EB/F	219	27028/EB	218	27051	218
25860/F	259	26052/F	260	26158/F/P2	261	26994/F	219	27028/EB/P2	218	27051/EB	218
25862	254	26054	255	26162	256	26995	218	27028/EB/F	219	27052	218
25862/F	259	26054/F	260	26162/F	261	26995/F	219	27028/EB/F/P2	219	27052/EB	218
25864	254	26058	255	26200	257	27000	218	27028/F	219	27054	218
25864/F	259	26058/F	260	26202	257	27000/EB	218	27028/F/P2	219	27054/P2	218
25870	254	26070	255	26204	257	27000/EB/F	219	27029	218	27054/EB	218
25870/F	259	26070/F	260	26206	257	27000/F	219	27029/P2	218	27054/EB/P2	218
25872	254	26072	255	26210	257	27002	218	27029/EB	218	27056	218
25872/F	259	26072F	260	26212	257	27002/EB	218	27029/EB/P2	218	27056/P2	218
25874	254	26076	255	26214	257	27002/EB/F	219	27029/EB/F	219	27056/EB	218
25874/F	259	26076/F	260	26216	257	27002/F	219	27029/EB/F/P2	219	27056/EB/P2	218
25880	254	26076/P2	255	26218	257	27003	218	27029/F	219	27058	218
25880/F	259	26076/F/P2	260	26220	257	27003/F	219	27029/F/P2	219	27058/EB	218
25882	254	26080	255	26222	257	27004	218	27030	218	27060	218
25882/F	259	26080/F	260	26222/P2	257	27004/EB	218	27030/EB	218	27060/P2	218
25884	254	26080/P2	255	26224	257	27004/EB/F	219	27030/EB/F	219	27060/EB	218
25884/F	259	26080/F/P2	260	26224/P2	257	27004/F	219	27030/F	219	27060/EB/P2	218
25886	254	26090	256	26226	257	27006	218	27031	218	27062	218
25886/F	259	26090/F	261	26230	257	27006/EB	218	27031/EB	218	27062/P2	218
25890	254	26092	256	26232	257	27006/EB/F	219	27031/EB/F	219	27062/EB	218
25890/F	259	26092/F	261	26232/P2	257	27006/F	219	27031/F	219	27062/EB/P2	218
25892	254	26096	256	26234	257	27020	218	27032	218	27100/3A	156
25892/F	259	26096/F	261	26234/P2	257	27020/EB	218	27032/EB	218	27102/3A	156
25894	254	26100	256	26236	257	27020/EB/F	219	27032/EB/F	219	27104/3A	156
25894/F	259	26100/F	261	26238	258	27020/F	219	27032/F	219	27106/3A	156
25896	254	26110	256	26240	258	27021	218	27034	218	27108/3A	156
25896/F	259	26110/F	261	26242	258	27021/EB	218	27034/P2	218	27110/3A	156
25898	254	26112	256	26244	258	27021/EB/F	219	27034/EB	218	27112/3A	156
25898/F	259	26112/F	261	26246	258	27021/F	219	27034/EB/P2	218	27120/3A	156
26000	255	26116	256	26248	258	27022	218	27034/EB/F	219	27120F/3A	159
26000/F	260	26116/F	261	26250	258	27022/EB	218	27034/F	219	27122/3A	156
26004	255	26120	256	26252	258	27022/EB/F	219	27036	218	27122F/3A	159
26004/F	260	26120/F	261	26254	258	27022/F	219	27036/P2	218	27124/3A	156
26010	255	26124	256	26256	258	27024	218	27036/EB	218	27124F/3A	159
26010/F	260	26124/F	261	26258	258	27024/P2	218	27036/EB/P2	218	27126/3A	156
26014	255	26130	256	26260	258	27024/EB	218	27036/EB/F	219	27126F/3A	159
26014/F	260	26130/F	261	26262	258	27024/EB/P2	218	27036/F	219	27128/3A	156

Codice Code	pag. page	Codice Code	pag. page	Codice Code	pag. page	Codice Code	pag. page	Codice Code	pag. page	Codice Code	pag. page
27128F/3A	159	27190FF/3A	160	27360F/3A	163	27392F/3A	163	27426F/3A	163	27650/3A	157
27130/3A	156	27192/3A	158	27361/3A	165	27393/3A	166	27427/3A	166	27650F/3A	159
27130F/3A	159	27192F/3A	159	27361F/3A	167	27393F/3A	167	27427F/3A	167	27652/3A	157
27140/3A	157	27192FF/3A	160	27362/3A	161	27394/3A	162	27428/3A	162	27652F/3A	159
27140F/3A	159	27194/3A	158	27362F/3A	163	27394F/3A	163	27428F/3A	163	27660/3A	157
27142/3A	157	27194F/3A	159	27363/3A	165	27395/3A	166	27429/3A	166	27660F/3A	159
27142F/3A	159	27194FF/3A	160	27363F/3A	167	27395F/3A	167	27429F/3A	167	27662/3A	157
27144/3A	157	27196/3A	158	27364/3A	161	27396/3A	162	27450F/3A	164	27662F/3A	159
27144F/3A	159	27196F/3A	159	27364F/3A	163	27396F/3A	163	27451F/3A	168	27664/3A	157
27146/3A	157	27196FF/3A	160	27365/3A	165	27397/3A	166	27452F/3A	164	27664F/3A	159
27146F/3A	159	27198/3A	158	27365F/3A	167	27397F/3A	167	27453F/3A	168	27666/3A	157
27148/3A	157	27198F/3A	159	27366/3A	161	27398/3A	162	27454F/3A	164	27666F/3A	159
27148F/3A	159	27198FF/3A	160	27366F/3A	163	27398F/3A	163	27455F/3A	168	27668/3A	157
27150/3A	157	27200/3A	158	27367/3A	165	27399/3A	166	27456F/3A	164	27668F/3A	159
27150F/3A	159	27200F/3A	159	27367F/3A	167	27399F/3A	167	27457F/3A	168	27670/3A	157
27152/3A	157	27200FF/3A	160	27368/3A	161	27400/3A	162	27458F/3A	164	27670F/3A	159
27152F/3A	159	27202/3A	158	27368F/3A	163	27400F/3A	163	27459F/3A	168	27672/3A	157
27160/3A	157	27202F/3A	159	27369/3A	165	27401/3A	166	27460F/3A	164	27672F/3A	159
27160F/3A	159	27202FF/3A	160	27369F/3A	167	27401F/3A	167	27461F/3A	168	27674/3A	157
27162/3A	157	27210/3A	158	27370/3A	161	27402/3A	162	27462F/3A	164	27674F/3A	159
27162F/3A	159	27212/3A	158	27370F/3A	163	27402F/3A	163	27463F/3A	168	27676/3A	158
27164/3A	157	27214/3A	158	27371/3A	165	27403/3A	166	27464F/3A	164	27676F/3A	159
27164F/3A	159	27216/3A	158	27371F/3A	167	27403F/3A	167	27465F/3A	168	27676FF/3A	160
27166/3A	157	27218/3A	158	27372/3A	161	27410/3A	162	27466F/3A	164	27678/3A	158
27166F/3A	159	27220/3A	158	27372F/3A	163	27410F/3A	163	27467F/3A	168	27678F/3A	159
27168/3A	157	27222/3A	158	27373/3A	165	27411/3A	166	27468F/3A	164	27678FF/3A	160
27168F/3A	159	27224/3A	158	27373F/3A	167	27411F/3A	167	27469F/3A	168	27680/3A	158
27170/3A	157	27226/3A	158	27374/3A	161	27412/3A	162	27600/3A	156	27680F/3A	159
27170F/3A	159	27228/3A	158	27374F/3A	163	27412F/3A	163	27602/3A	156	27680FF/3A	160
27172/3A	157	27320/3A	161	27375/3A	165	27413/3A	166	27604/3A	156	27682/3A	158
27172F/3A	159	27321/3A	165	27375F/3A	167	27413F/3A	167	27606/3A	156	27682F/3A	159
27174/3A	157	27322/3A	161	27380/3A	162	27414/3A	162	27608/3A	156	27682FF/3A	160
27174F/3A	159	27323/3A	165	27380F/3A	163	27414F/3A	163	27610/3A	156	27684/3A	158
27176/3A	158	27324/3A	161	27381/3A	166	27415/3A	166	27612/3A	156	27684F/3A	159
27176F/3A	159	27325/3A	165	27381F/3A	167	27415F/3A	167	27620/3A	156	27684FF/3A	160
27176FF/3A	160	27326/3A	161	27382/3A	162	27416/3A	162	27620F/3A	159	27686/3A	158
27178/3A	158	27327/3A	165	27382F/3A	163	27416F/3A	163	27622/3A	156	27686F/3A	159
27178F/3A	159	27328/3A	161	27383/3A	166	27417/3A	166	27622F/3A	159	27686FF/3A	160
27178FF/3A	160	27329/3A	165	27383F/3A	167	27417F/3A	167	27624/3A	156	27688/3A	158
27180/3A	158	27330/3A	161	27384/3A	162	27418/3A	162	27624F/3A	159	27688F/3A	159
27180F/3A	159	27331/3A	165	27384F/3A	163	27418F/3A	163	27626/3A	156	27688FF/3A	160
27180FF/3A	160	27340/3A	161	27385/3A	166	27419/3A	166	27626F/3A	159	27690/3A	158
27182/3A	158	27342/3A	165	27385F/3A	167	27419F/3A	167	27628/3A	156	27690F/3A	159
27182F/3A	159	27342/3A	161	27386/3A	162	27420/3A	162	27628F/3A	159	27690FF/3A	160
27182FF/3A	160	27343/3A	165	27386F/3A	163	27420F/3A	163	27630/3A	156	27692/3A	158
27184/3A	158	27344/3A	161	27387/3A	166	27421/3A	166	27630F/3A	159	27692F/3A	159
27184F/3A	159	27345/3A	165	27387F/3A	167	27421F/3A	167	27640/3A	157	27692FF/3A	160
27184FF/3A	160	27346/3A	161	27388/3A	162	27422/3A	162	27640F/3A	159	27694/3A	158
27186/3A	158	27347/3A	165	27388F/3A	163	27422F/3A	163	27642/3A	157	27694F/3A	159
27186F/3A	159	27348/3A	161	27389/3A	166	27423/3A	166	27642F/3A	159	27694FF/3A	160
27186FF/3A	160	27349/3A	165	27389F/3A	167	27423F/3A	167	27644/3A	157	27696/3A	158
27188/3A	158	27350/3A	161	27390/3A	162	27424/3A	162	27644F/3A	159	27696F/3A	159
27188F/3A	159	27351/3A	165	27390F/3A	163	27424F/3A	163	27646/3A	157	27696FF/3A	160
27188FF/3A	160	27352/3A	161	27391/3A	166	27425/3A	166	27646F/3A	159	27698/3A	158
27190/3A	158	27353/3A	165	27391F/3A	167	27425F/3A	167	27648/3A	157	27698F/3A	159
27190F/3A	159	27360/3A	161	27392/3A	162	27426/3A	162	27648F/3A	159	27698FF/3A	160

Codice Code	pag. page	Codice Code	pag. page	Codice Code	pag. page	Codice Code	pag. page	Codice Code	pag. page	Codice Code	pag. page
27700/3A	158	30030E/50SL30	245	30920	346	381050	119	40004L	240	60300/FIX/D60	226
27700F/3A	159	30030E/50SL30/3A		30930	346	381050/G	119	40004S	240	60300/FIX/G2	226
27700FF/3A	160	173		30940	346	381075	119	40005L	240	70010	237
27702/3A	158	30050E/65SL40	245	30950	346	381075/G	119	40005S	240	70025	237
27702F/3A	159	30050E/65SL40/3A		30960	346	381250	119	40006L	240	70030	238
27702FF/3A	160	173		30970	346	381250/G	119	40006S	240	70040	238
27710/3A	158	30040	336	31000	347	3812100	119	50000	248	70050	238
27712/3A	158	30040E/60	244	31010	347	3812100/G	119	50010	248	70060	227
27714/3A	158	30050	336	31020	347	38825	119	50019	248	70000/A	227
27716/3A	158	30060	336	31100	347	38825/G	119	50020	248	70000/B	227
27718/3A	158	30060E/27	244	31200	342	38850	119	50030	248	70070/A	228
27720/3A	158	30070	336	31210	342	38850/G	119	50039	249	70070/B	228
27722/3A	158	30070E/33	244	31250	342	40-DM8I	241	50040	249	70070/C	228
27724/3A	158	30080	336	31400	348	40-DM8Z	241	50050	249	70070/L	227
27726/3A	158	30080E/40	244	32000	349	40-DM10I	241	50019/F	249	70071/A	228
27728/3A	158	30090E/50	244	32001	349	40-DM10Z	241	60000/2C	233	70071/B	228
28000I	320	30100	337	32002	349	40-DM12I	241	60000/2L	233	70071/C	228
28000Z	320	30100E/60	244	32003	349	40-DM12Z	241	60000/2S	233	70071/L	227
28020I	320	301025	119	32004	349	40-DM14I	241	60000/2V	233	70072/A	228
28020Z	320	301025/G	119	32005	349	40-DM14Z	241	60010/1C	233	70072/B	228
28030I	320	301050	119	32006	349	40-DM16I	241	60010/1L	233	70072/C	228
28030Z	320	301050/G	119	32007	349	40-DM16Z	241	60010/1S	233	70072/L	227
28040I	320	301075	119	32008	349	40-DM18I	241	60010/1V	233	70073/A	228
28040Z	320	301075/G	119	32009	349	40-DM20I	241	60015/1C	233	70073/B	228
28050I	320	30110	337	32010	349	40-DM20Z	241	60015/1L	233	70073/C	228
28050Z	320	30120	337	32011	349	40-DM24I	241	60015/1S	233	70073/L	227
28060I	320	30130	337	32103	349	40-DM24Z	241	60015/1V	233	70074/A	228
28060Z	320	30140	337	32104	349	40-DM30I	241	60020	232	70074/B	228
28070I	320	30150	337	32105	349	40-DM30Z	241	60030	232	70074/C	228
28070Z	320	30160	337	32106	349	40-RD8I	241	60040	234	70074/L	227
28080I	320	30200	341	32107	349	40-RD8Z	241	60042	234	70075/4	228
28080Z	320	30300	343	32108	349	40-RD10I	241	60044	235	70075/B	228
28090I	320	30310	343	32109	349	40-RD10Z	241	60046	235	70075/C	228
28090Z	320	30320	343	33100	350	40-RD12I	241	60080L	230	70075/L	227
28100I	320	30400	343	33101	350	40-RD12Z	241	60080S	230	70080	228
28100Z	320	30410	343	33103	350	40-RD14I	241	60085L	230	70081	228
28110I	320	30420	343	33105	350	40-RD14Z	241	60085S	230	70082	228
28110Z	320	30430	343	33107	350	40-RD16I	241	60090L	230	70083	228
30000	336	30440	343	34100	350	40-RD16Z	241	60090S	230	70084	228
30000/40	245	30450	343	34101	350	40-RD20I	241	60050L	231	70085	228
30000E/27	244	30460	343	34103	350	40-RD20Z	241	60050S	231	70090/CH-A 176 & 229	
30005/27SL20	245	30470	343	34105	350	40-RD24I	241	60060L	231	70090/CH-B	229
30005/27SL20/3A	173	30500	344	34107	350	40-RD24Z	241	60060S	231	70090/CH-D 176 & 229	
30010	336	30510	344	34200	348	40-RD30I	241	60070L	231	70090/CH-E	176
30010/50	245	30600	344	34202	348	40-RD30Z	241	60070S	231	70170/HYG/A	229
30010E/33	244	30610	344	34204	348	40003L/3A	173	60100	236	70170HYG/A/3A	175
30010E/33SL24	245	30620	344	34206	348	40004L/3A	173	60110	232	70170/HYG/D	229
30010E/33SL24/3A	173	30630	344	34208	348	40005L/3A	173	60120	232	70170HYG/D/3A	175
30020	336	30700	345	34210	348	40006L/3A	173	60130	236	70170HYG/E/3A	175
30020/60	245	30800	345	34212	348	40030	239	60140	236	70170HYG/L/3A	174
30020E/40	244	30825	119	34214	348	40020L	239	60150	236	70171/HYG/A	229
30020E/40SL28	245	30825/G	119	34216	348	40020S	239	60160	236	70171HYG/A/3A	175
30020E/40SL28/3A	173	30850	119	34218	348	40000	240	60200/D48	226	70171/HYG/D	229
30030	336	30850/G	119	34220	348	40002	240	60200/D60	226	70171HYG/D/3A	175
30030/65	245	30900	346	381025	119	40003L	240	60200/G2	226	70171HYG/E/3A	175
30030E/50	244	30910	346	381025/G	119	40003S	240	60300/FIX/D48	226	70171HYG/L/3A	174

Codice Code	pag. page	Codice Code	pag. page	Codice Code	pag. page	Codice Code	pag. page	Codice Code	pag. page	Codice Code	pag. page
70172/HYG/A	229	B60M24	223	FLC5000M16A3A	180	PI17519	76	SM30-100F	223	VM2070I/3A	172
70172HYG/A/3A	175	B60M30	223	FLC5000M20A3A	180	PI17520	76	SM30-140	223	VM2080I/3A	172
70172/HYG/D	229	B60M40	223	FLC10000M24A3A	180	PI17521	76	SM30-140F	223		
70172HYG/D/3A	175	B80M30	223	FLC10000M30A3A	180	PI17529	76	SM40-140	223		
70172HYG/E/3A	175	B80M40	223	FLC20000M36A3A	180	PI17530	76	SM40-140F	223		
70172HYG/L/3A	174	B12617F	303	FLC273793A	180	PI17531	76	SUP16150F/TC	224		
70173/HYG/A	229	B12617F/F17	303	FLC273793A	180	PI17539	76	SUP16150M/BF	224		
70173HYG/A/3A	175	B12617V	303	FLC273803A	180	PI17540	76	SUP16150M/TC	224		
70173/HYG/D	229	B12617V/F17	303	FLC273843A	180	PI17541	76	SUP16200F/TC	224		
70173HYG/D/3A	175	B12620F	303	FLCD120M24503A	180	PI17549	76	SUP16200M/BF	224		
70173HYG/E/3A	175	B12620F/F22	303	FLCD120M30503A	180	PI17550	76	SUP16200M/TC	224		
70173HYG/L/3A	174	B12620F/F22/H25	303	FLCD120M36503A	180	PI17551	76	SUP20150F/TC	224		
70174/HYG/A	229	B12620V	303	FLCLF1000M123A	181	PI17559	76	SUP20150M/BF	224		
70174HYG/A/3A	175	B12620V/F22	303	FLCLF12000M123A	181	PI17560	76	SUP20150M/TC	224		
70174/HYG/D	229	B12620V/F22/H25	303	FLCLF5000M163A	181	PI17561	76	SUP20200F/TC	224		
70174HYG/D/3A	175	B12623B/F17	303	FLCLF5000M203A	181	PI17562	76	SUP20200M/BF	224		
70174HYG/E/3A	175	B12623F	303	FLCLF10000M243A	181	PI17563	76	SUP20200M/TC	224		
70174HYG/L/3A	174	B12623V	303	FLCLF10000M303A	181	PI17564	76	SUP24150F/TC	224		
70175/HYG/A	229	B12623V/F17	303	FLCLF20000M363A	181	PI17565	76	SUP24150M/BF	224		
70175HYG/A/3A	175	BO-M12L/3A	170	GE157/3A	177	PI17566	76	SUP24150M/TC	224		
70175/HYG/D	229	BO-M12S/3A	170	GE1910/3A	177	PI17567	76	SUP24200F/TC	224		
70175HYG/D/3A	175	BO-M16L/3A	170	GE2418/3A	177	PI17568	76	SUP24200M/BF	224		
70175HYG/E/3A	175	BO-M16S/3A	170	GE3023/3A	177	PI17569	76	SUP24200M/TC	224		
70175HYG/L/3A	174	BO-M20L/3A	170	GE3527/3A	177	PI17570	76	VM510I/3A	172		
70300HYG/E8/3A	176	BO-M20S/3A	170	GE4233/3A	177	PI17571	76	VM516I/3A	172		
7025H17	341	BO-M24L/3A	170	GE5040/3A	177	PI17577	76	VM520I/3A	172		
7030-6X18F	339	BO-M24S/3A	170	GI2216/3A	178	PI17578	76	VM612I/3A	172		
7030-6X38F	339	BO-M30L/3A	170	GI2620/3A	178	PI17579	76	VM616I/3A	172		
7030-8X18F	339	BO-M30S/3A	170	GI3024/3A	178	PI17580	76	VM620I/3A	172		
7030-8X38F	339	DD24X2F	300	GI3630/3A	178	PI17581	76	VM625I/3A	172		
7030-10X28F	339	DD24X2Z	300	GI4236/3A	178	PI17587	76	VM630I/3A	172		
7030-10X38F	339	DD27X2F	300	P80M20	223	PI17588	76	VM816I/3A	172		
7030-12X28F	339	DD27X2Z	300	P100M24	223	PI17589	76	VM820I/3A	172		
7035-8X18F	339	DD30X2F	300	P100M30	223	PI17590	76	VM825I/3A	172		
7035-8X38F	339	DD30X2Z	300	P120M30	223	PI17591	76	VM830I/3A	172		
7035O-8X20F	340	DD35X2F	300	P120M40	223	PI17597	76	VM840I/3A	172		
7035O-8X40F	340	DD35X2Z	300	P150M30	223	PI17598	76	VM1020I/3A	172		
7035-10X18F	339	DD36X2F	300	P150M40	223	PI17599	76	VM1025I/3A	172		
7035-10X38F	339	DD36X2Z	300	P200M40	223	PI17600	76	VM1030I/3A	172		
7035E-10X30F/EG	340	DD36X3F	300	PI17487	76	PI17601	76	VM1040I/3A	172		
7035O-10X18F	340	DD36X3Z	300	PI17488	76	PROLD123	72	VM1050I/3A	172		
7035O-10X38F	340	DD42X2F	300	PI17489	76	PROLD123/G	72	VM1220I/3A	172		
7035-12X18F	339	DD42X2Z	300	PI17490	76	PST24110	169	VM1225I/3A	172		
7035-12X38F	339	DDM3I/3A	171	PI17491	76	PST2485	169	VM1230I/3A	172		
7040-8X25F	338	DDM4I/3A	171	PI17497	76	PST30110	169	VM1240I/3A	172		
7040-8X25I	338	DDM5I/3A	171	PI17498	76	PST3085	169	VM1250I/3A	172		
7040-10X25F	338	DDM6I/3A	171	PI17499	76	RONDSUPD60	224	VM1630I/3A	172		
7040-10X25I	338	DDM8I/3A	171	PI17500	76	RONDSUPD80	224	VM1640I/3A	172		
7040-12X25F	338	DDM10I/3A	171	PI17501	76	S16000/3A	221	VM1650I/3A	172		
7040-12X25I	338	DDM12I/3A	171	PI17507	76	S16004/3A	221	VM1660I/3A	172		
B40M20	223	DDM14I/3A	171	PI17508	76	SM20-100	223	VM1670I/3A	172		
B40M20	223	DDM16I/3A	171	PI17509	76	SM20-100F	223	VM1680I/3A	172		
B50M24	223	DDM20I/3A	171	PI17510	76	SM20-100F	223	VM2030I/3A	172		
B50M30	223	DDM24I/3A	171	PI17511	76	SM24-100	223	VM2040I/3A	172		
B60M20	223	FLC1000M12A3A	180	PI17517	76	SM24-100F	223	VM2050I/3A	172		
B60M24	223	FLC2000M12A3A	180	PI17518	76	SM30-100	223	VM2060I/3A	172		

CONDIZIONI DI VENDITA

SALES CONDITIONS

ORDINI ORDERS

Verranno considerati validi solo gli ordini pervenuti in forma scritta. Qualsiasi modifica all'ordine dovrà pervenire entro e non oltre 24 ore dalla sua trasmissione agli uffici Martin. Scaduto questo tempo non si accetteranno variazioni di alcun genere.

Gli ordini dovranno sempre indicare il codice di riferimento standard o speciale (in questo caso indicato nella relativa offerta). In caso di errori o imprecisioni nell'indicazione del codice prodotto, Martin non risponde in alcun modo della fornitura di articoli non conformi alle aspettative del cliente.

In caso di ordini per prodotti speciali non sarà più possibile la cancellazione dello stesso dal momento in cui l'ordine viene confermato. In caso di mancato ritiro di esecuzioni speciali, entro 30 giorni (trenta) giorni dal termine stabilito, effettueremo la consegna direttamente al domicilio del cliente o, in caso di rifiuto, depositando la merce, per conto ed a spese del compratore, presso pubblico deposito, ai sensi dell'art. 1514 c.c.

Di norma non verranno accettati e quindi non potranno essere evasi ordini di importo netto inferiore a euro 50.00 sul territorio nazionale e inferiore a euro 150.00 sul territorio internazionale, salvo eventuali specifici accordi con l'ufficio commerciale.

Purchase orders are considered firm if sent in written form. Modification to the order is accepted within 24 hours from its receipt at our offices. After this time no alterations will be accepted.

Orders should always include the standard product code or in case of special products, the relative part number contained in our offer. In case of mistakes or inaccuracy in ordering, Martin cannot in any way be held liable for the supply of products incorrectly ordered.

In case of orders for special products it will not be possible to cancel them after the order is confirmed. In case special products are not withdrawn by the customer within 30 days from the agreed date, we will deliver the goods directly to the customer address or, in case of customer refusing them, to the public depot on customer expenses in accordance with art. 1514 c.c.

Our minimum order values for dispatch are: euro 50,00 in Italy and euro 150,00 in foreign countries.

We will dispatch orders of a lower value only upon prior agreement from our sales department.

CONSEGNA DELIVERY

I termini di consegna pattuiti sono indicativi e non impegnativi. In nessun caso e per nessun motivo Martin si riterrà tenuta a corrispondere qualsiasi indennizzo per eventuali danni diretti e indiretti dovuti a ritardi di consegna.

Delivery terms agreed are to be considered for reference only and are not binding.

Under no eventuality will Martin be liable for any delays, damages or other charges relating directly or indirectly from delays in deliveries.

IMBALLO PACKAGING

In assenza di eventuali indicazioni specificate nell'ordine, l'imballo verrà effettuato a ns discrezione nel modo ritenuto più opportuno, senza addebiti di costi.

Nel caso vengano avanzate precise richieste in merito che non corrispondono al ns standard, tali imballi verranno addebitati al costo.

Unless agreed in writing and formally stated on your purchase order, the packaging of goods will be carried out at our discretion in the most convenient way to Martin.

Should you require goods to be packed to a bespoke specification, then the details must be agreed in writing before ordering and a charge will be made.

TRASPORTI E SPEDIZIONI TRANSPORT AND EXPEDITIONS

Salvo accordi diversi intercorsi con l'ufficio commerciale e confermati per iscritto, la merce viene spedita: "Ex works / Franco Fabbrica" e viaggia a rischio e pericolo del committente.

In nessun caso e per nessun motivo Martin è tenuta a corrispondere qualsiasi indennizzo per eventuali danni diretti e indiretti, dovuti a ritardi di consegna o alla movimentazione dell'imballo poco accurata.

In mancanza di precise istruzioni nell'ordine scritto, le spedizioni verranno effettuate col mezzo ritenuto più opportuno e con l'addebito del costo in fattura, senza che ciò possa dar luogo a reclami.

Unless agreed in writing in advance of dispatch, then all goods are supplied "ex-works" and are dispatched at the customers risk.

Under no eventuality will Martin be liable for any delays, damages or other charges relating directly or indirectly from delays in deliveries or mishandling during transit.

Unless agreed in Writing, expeditions will be made at our discretion in the most appropriate way for Martin, with charges being invoiced to the customer. All charges are final and non-negotiable.

GARANZIA E RESI WARRANTY AND RETURN OF MATERIAL

Il cliente si assume la responsabilità per danni sorti dall'uso dei prodotti Martin. Martin non potrà in alcun modo essere ritenuto responsabile per incidenti o conseguenti danni.

Il prodotto Martin viene garantito essere fornito esente da difetti di materiale o di produzione. In caso la merce consegnata risultasse difettosa in tal senso è necessario formalizzare la contestazione per iscritto entro le 48 ore dal ricevimento della merce. Fa fede, a tale scopo, la data del documento di trasporto (DDT). La contestazione verrà esaminata dal ns ufficio commerciale che potrà autorizzarne l'eventuale reso. Il reso verrà effettuato a merce ricevuta.

The customer assumes all responsibility for damages arising for the use of Martin products. Martin shall in no event be held liable for incidental or consequential damages.

Martin products are guaranteed free from material or manufacturing defects. Any goods received with manufacturing or material defects must be notified in writing within 48 hours of receipt. Please advise note and delivery paperwork for reference if making a claim. Any claim will be investigated by the sales department, who may authorize the return and replacement of parts. Goods will be replaced once the wrong/faulty products have been received.

PAGAMENTO **PAYMENT**

Le modalità di pagamento sono quelle pattuite e riportate in fattura. Trascorse le scadenze convenute, Martin sarà automaticamente autorizzata a conteggiare gli interessi di mora che vengono stabiliti in ragione di 8 punti in più rispetto al tasso legale, applicato su base giornaliera e per ogni giorno di ritardo del pagamento e a sospendere l'evasione di eventuali ordini in corso.

Payment terms are clearly stated on the invoice. For any invoices still due for payment beyond the stated terms, Martin reserve the right to add interest charges, calculated at 8% points above the bank base rate. Interest will be accrued from the due date of the invoice until the date of payment. In this event Martin also reserves the right to suspend all future deliveries of products.

FATTURE **INVOICES**

Le fatture si intendono integralmente accettate, ove non siano respinte entro 5 giorni dal loro ricevimento.

Any invoices queries or disputes, must be notified in writing within 5 days of receipt.

LISTINI PREZZI **PRICE LIST**

I prezzi esposti nei listini possono subire variazioni a seconda delle esigenze di mercato o in correlazione a variazioni del costo delle materie prime, senza preavviso di sorta alla clientela.

We reserve the right to alter prices in the price list at any time, without prior notice to customers, due to market influences or variations to the cost of raw materials.

CAMPIONATURE **SAMPLING**

Salvo diversi accordi con l'ufficio commerciale le campionature verranno regolarmente fatturate al prezzo di listino o per quanto concerne la realizzazione di prodotti fuori standard ad un prezzo forfetario preventivamente concordato. Martin sosterrà le spese di invio della campionatura stessa.

Unless agreed with our sales dept. samples will be invoiced at current price in the price list. In the case of custom parts these will be invoiced at a special price agreed with the sale dept. Samples will be delivered at the expense of Martin.

CATALOGO **CATALOGUE**

Le informazioni contenute nel catalogo Martin sono da considerarsi puramente indicative e non impegnative. Martin si riserva il diritto incontestabile di apportare in qualunque momento e senza nessun preavviso, tutte le modifiche che verranno ritenute opportune per il miglioramento produttivo, qualitativo o di prestazione del prodotto stesso.

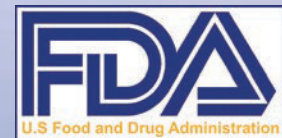
All information contained in the catalogue is to be considered for reference only. Martin accepts no responsibility for the accuracy of the data displayed in the catalogue or it's use. Martin reserves the right to make, without notice, modifications or alterations to all products as part of our on going development of production, quality and performance

CONTROVERSIE **DISPUTE**

Il rapporto contrattuale è regolato dalla legge italiana. Per qualunque controversia dipendente dal presente contratto è competente il Foro di Brescia

In the event of a dispute. Any contract between Martin and it's customers is ruled governed by Italian law, under the jurisdiction of Brescia.

Certificazioni Certifications



BIBUS[®]
SUPPORTING YOUR SUCCESS

BIBUS SK, s.r.o
Trnavská 31, SK-94 901 Nitra

Tel.: 037/ 7777 911 Email: sale@bibus.sk
Fax.: 037/ 7777 999 http://www.bibus.sk

Martin
Levelling Components

MARTIN spa

Via Cave, 1 • 25050 Provaglio d'Iseo (BS)
Tel. +39 030 9823625 • Fax +39 030 9882547
Info Italia: commerciale@martinlevelling.it
Export dpt: info@martinlevelling.it

