

# Programmiergerät PPD05

für elektronische Druckschalter der SUCO „Performance“-Serie

0500, 0501, 0510, 0511

## Programming device PPD05

for electronic pressure switches of SUCO „Performance“ Series

0500, 0501, 0510, 0511



Mithilfe des PPD05 können die Anwender unserer „Performance“-Druckschalter:

- die Schaltpunkte programmieren
- eine Schaltverzögerungszeit (0 ... 2 s) einstellen
- zwischen der Hysterese- & Windows-Funktion wählen

Damit ist die individuelle, ortsungebundene Anpassung der technischen Parameter auf einfache Art und Weise möglich.

Systemanforderung: ab Windows Vista.

The PPD05 enables the user of our „Performance“ electronic pressure switches:

- to program the switching points
- to introduce a switch delay time (0 ... 2 s)
- as well as to choose between hysteresis and windows function.

Thus, our programming device enables easy and individual adjustment of technical parameters onsite or onfield.

System requirements: min Windows Vista OS.

### BASISSET MIT M12 STECKERVERBINDUNG / BASIC SET WITH M12 CONNECTOR



Weitere Steckervarianten können nachgerüstet werden. / Additional connectors can be retrofitted.

Artikelnummer / Order number:

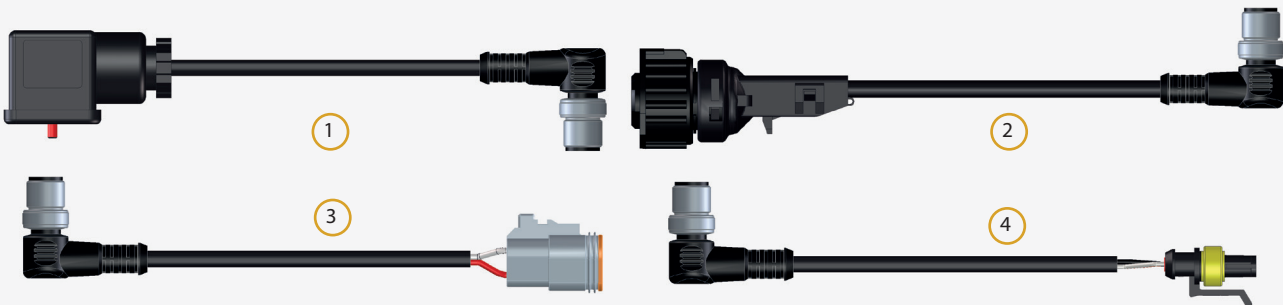
2 - 5 - 00 - 690 - 150



Artikelnummer / Order number:

2 – 5 – 00 – 690 – 151

ADAPTER EINZELN / SEPARATE ADAPTER CABLES



1. Adapterkabel / Adapter cable **M12x1 – DIN EN 175301-803-A, 1 m**

Artikelnummer / Order number **1-0-00-653-210**

2. Adapterkabel / Adapter cable **M12x1 – Bajonett, 1 m**

Artikelnummer / Order number **1-0-00-653-212**

3. Adapterkabel / Adapter cable **M12x1 – DT06-3S, 1 m**

Artikelnummer / Order number **1-0-00-653-214**

4. Adapterkabel / Adapter cable **M12x1 – AMP Superseal, 1 m**

Artikelnummer / Order number **1-0-00-653-213**