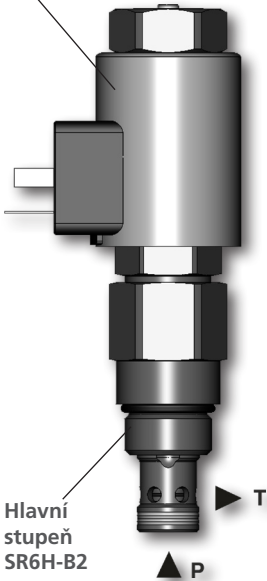
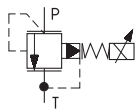


Řídicí stupeň
 SR1P2-A2

 Hlavní
 stupeň
 SR6H-B2

Symbol


Technické parametry

- › Tlak v obvodu se proporcionálně zvyšuje s rostoucím elektrickým řídicím signálem
- › Nízká hystereze, přesné řízení tlaku a nízké tlakové ztráty
- › Velký rozsah vstupního tlaku do 350 bar
- › Vysoký objemový průtok do 80 l/min
- › Volitelný konektor cívky elektromagnetu: EN 175301-803-A, AMP Junior Timer nebo Deutsch DT04-2P
- › Cívky napájeny jmenovitým stejnosměrným napětím 12 V nebo 24 V
- › Ve standardním provedení je povrch ventilu zinkován, odolnost proti korozi 240 h v NSS podle ISO 9227

Popis funkce

Vestavný proporcionální tlakový přepouštěcí ventil, nepřímo řízený. Ventil se skládá z řídicího stupně – ventilu SR1P2-A2 a hlavního stupně s přípojovací závitem 7/8-14 UNF. Ventil udržuje konstantní tlak v obvodu, úměrný velikosti vstupního řídicího signálu. Ventil nemá mechanické omezení zdvihu a nemůže tak plnit funkci pojišťovacího ventilu. Ventil musí být pro zajištění správné funkce řádně odvzdušněn.

Montáž: Doporučujeme montáž ventilu pod úroveň hladiny pracovní kapaliny v nádrži, aby byl vzduch z ovladače vytěsněn a nedošlo k nestabilitě ventilu. Pokud to není možné, měl by být ventil montován ve svislé poloze odvzdušňovacím šroubem vzhůru a při uvedení do funkce řádně odvzdušněn.

Upozornění: zvýšení tlaku v kanálu T způsobí automaticky zvýšení nastaveného otvácího tlaku ventilu v poměru 1:1.

Technická data

Přípojovací závit / komora		7/8-14 UNF-2A / B2 (C-10-2)	
Max. provozní tlak v kanálu P	bar (PSI)	350 (5080)	
Max. provozní tlak v kanálu T	bar (PSI)	100 (1450)	
Maximální průtok	l/min (GPM)	80 (21.1)	
Rozsah provozní teploty kapaliny (NBR)	°C (°F)	-30...+120 (-22...+248)	
Rozsah provozní teploty kapaliny (FPM)	°C (°F)	-20...+120 (-4...+248)	
Rozsah teploty okolí	°C (°F)	-30...+80 (-22...+176)	
Min. nastavitelný tlak	bar (PSI)	7 bar (101.5 PSI) pro 5 l/min (1.32 GPM)	
Hystereze	%	< 5	
Údaje elektromagnetu			
Napájecí napětí	V	12 DC	24 DC
Max. proud	A	1	0,6
Jmenovitý odpor při 20 °C (68 °F)	Ω	6,5±5 %	20,6±5 %
Pracovní cyklus	%	100	
Optimální frekvence PWM	Hz	250	
Zhášecí dioda		BZW06-19B	BZW06-33B
Stupeň krytí podle EN 60529**		(dle typu konektoru) IP65 / IP67 / IP69K	
Hmotnost s elektromagnetem	kg (lbs)	0,58 (1.28)	
	Katalogový list	Typ	
Všeobecné technické informace	GI_0060	výrobky a pracovní podmínky	
Typy cívek	C_8007	C 19B*	
Tělesa pro ventily vestavné do potrubí	SB_0018	SB-B2*	
Výkres komory / sdrúžené nástroje	SMT_0019	SMT-B2*	
Náhradní díly	SP_8010		

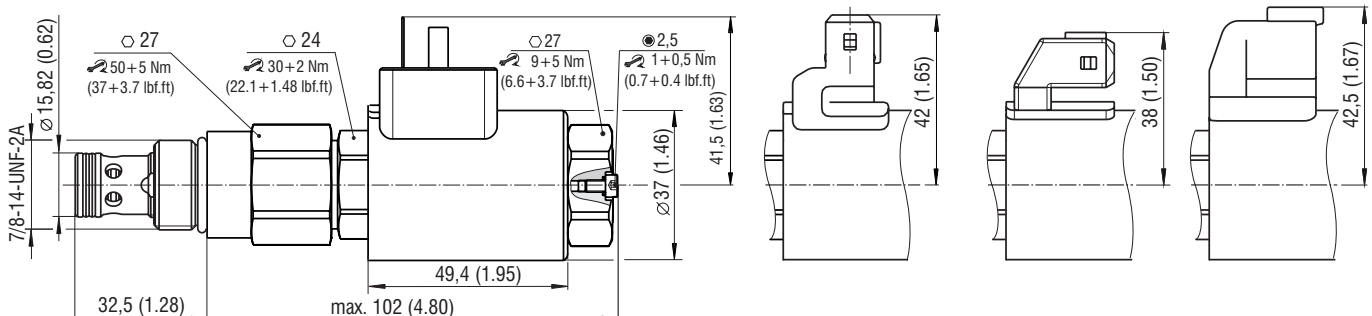
**Uvedený stupeň krytí IP je platný pouze v případě správně připevněného konektoru.

Rozměry v milimetrech (in)
Provedení konektoru cívky

 E1, E2 - IP65
 EN 175301-803-A

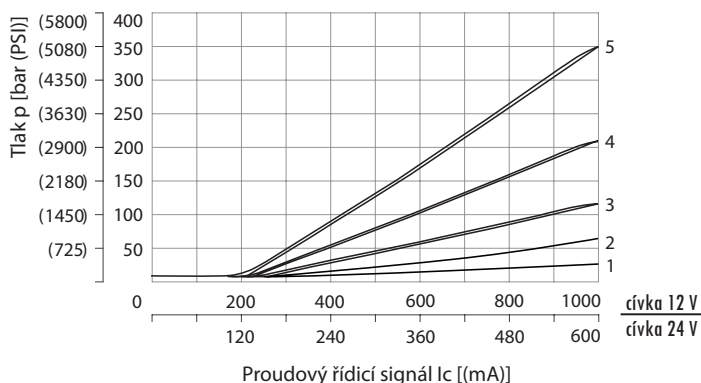
 E3, E4 - IP 67
 AMP Junior Timer
 - radiální směr

 E3A, E4A - IP67
 AMP Junior Timer
 - axiální směr

 E12A, E13A
 - IP67 / IP69K
 Deutsch DT04-2P


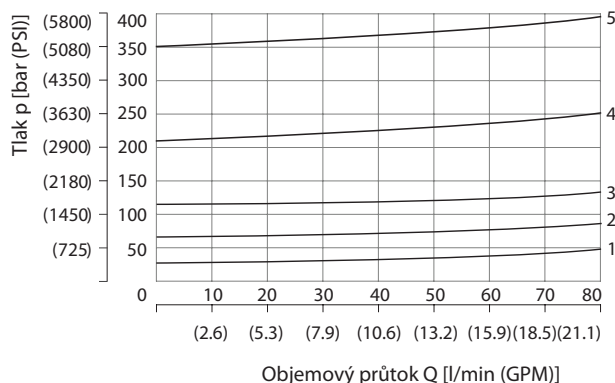
Pojistný tlak v závislosti na řídicím signálu

$Q = 5 \text{ l/min}$ (1.32 GPM), tlak v kanálu $T = 0 \text{ bar}$, PWM 160Hz



Tlakový stupeň	3	6	12	21	35
	1	2	3	4	5

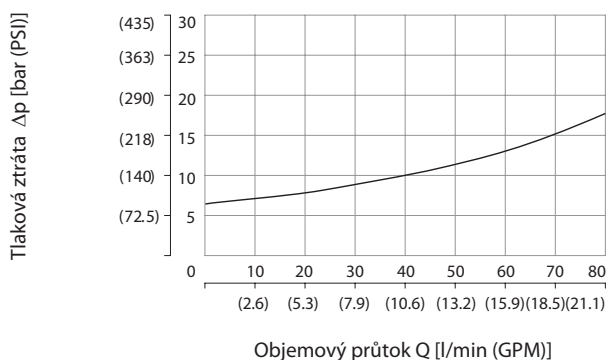
Pojistný tlak v závislosti na objemovém průtoku



Tlakový stupeň	3	6	12	21	35
	1	2	3	4	5

Tlakové ztráty v závislosti na objemovém průtoku

0% proudového řídicího signálu, směr P-T



Upozornění:
Proporcionální tlakový přepouštěcí ventil není mechanicky omezen a neplní funkci pojistovacího ventilu.

Objednací klíč

SR4P2 - B2 / H

Vestavný proporcionální tlakový přepouštěcí ventil, nepřímé řízení

Typ vestavné komory
7/8-14 UNF-2A (C-10-2)

Provedení
High performance

Max. regulovaný tlak
do 30 bar (435 PSI) 3
do 60 bar (870 PSI) 6
do 120 bar (1740 PSI) 12
do 210 bar (3046 PSI) 21
do 350 bar (5076 PSI) 35

Napájecí napětí cívky / max. proud
12 V DC / 1,0 A 12
24 V DC / 0,6 A 24

Povrchová ochrana
A zinkováním - 240 h v NSS dle ISO 9227
B zinkováním - 520 h v NSS dle ISO 9227

Bez označení
V

Materiál těsnění
NBR
FPM (Viton)

Provedení konektoru cívky
E1 EN 175301-803-A
E2 E1 se zářecí diodou
E3 AMP Junior Timer - radiální směr (2 kolíky)
E4 E3 se zářecí diodou
E3A AMP Junior Timer - axiální směr (2 kolíky)
E4A E3A se zářecí diodou
E12A Deutsch DT04-2P - axiální směr
E13A E12A se zářecí diodou

Objednací klíč hlavního stupně: SR6H-B2/HV

Další možnosti konektorů na cívkách viz katalogový list č. 8007.

BIBUS
SUPPORTING YOUR SUCCESS

BIBUS SK, s.r.o.
Trnavská 31, SK-94 901 Nitra

Tel.: 0371 7777 911 Email: sale@bibus.sk
Fax: 0371 7777 999 http://www.bibus.sk