
**Technické parametry**

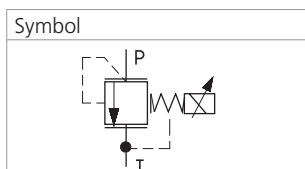
- › Tlak v obvodu se proporcionálně zvyšuje s rostoucím elektrickým řídicím signálem
- › Nízká hystereze a přesné řízení tlaku
- › Velký rozsah vstupního tlaku do 350 bar
- › Řídicí ventil pro ventily SR4P2-B2 a SP4P2-B3 nebo přímo řízený ventil pro malé průtoky do 1,5 l/min
- › Volitelný konektor cívky elektromagnetu: EN 175301-803-A, AMP Junior Timer nebo Deutsch DT04-2P
- › Cívky napájeny jmenovitým stejnosměrným napětím 12 V nebo 24 V
- › Ve standardním provedení je povrch ventilu zinkován, odolnost proti korozi 240 h v NSS podle ISO 9227

**Popis funkce**

Vestavný, přímo řízený, proporcionální tlakový přepouštěcí ventil s přípojovacím závitem 3/4-16 UNF. Ventil udržuje konstantní tlak v obvodu, úměrný velikosti vstupního řídicího signálu. Ventil nemá mechanické omezení zdvihu a nemůže tak plnit funkci pojistovacího ventilu. Ventil musí být pro zajištění správné funkce řádně odvzdušněn.

Montáž: Doporučujeme montáž ventilu pod úroveň hladiny pracovní kapaliny v nádrži, aby byl vzduch z ovladače vytěsněn a nedošlo k nestabilitě ventilu. Pokud to není možné, měl by být ventil montován ve svislé poloze odvzdušňovacím šroubem vzhůru a při uvedení do funkce řádně odvzdušněn.

Upozornění: zvýšení tlaku v kanálu T způsobí automaticky zvýšení nastaveného otvíracího tlaku ventilu v poměru 1:1.

**Technická data**


Přípojovací závít / komora		3/4-16 UNF-2A / A2 (C-8-2)	
Max. provozní tlak v kanálu P	bar (PSI)	350 (5080)	
Max. provozní tlak v kanálu T	bar (PSI)	100 (1450)	
Maximální průtok	l/min (GPM)	1,5 (0.40)	
Rozsah provozní teploty kapaliny (NBR)	°C (°F)	-30 ... +120 (-22 ... 248)	
Rozsah provozní teploty kapaliny (FPM)	°C (°F)	-20 ... +120 (-4 ... 248)	
Rozsah teploty okolí	°C (°F)	-30 ... +80 (-22 ... 176)	
Hystereze	%	< 5	
Údaje elektromagnetu			
Napájecí napětí	V	12 DC	24 DC
Max. proud	A	1	0,6
Jmenovitý odpor při 20 °C (68 °F)	Ω	6,5 ± 5 %	20,6 ± 5 %
Pracovní cyklus	%	100	
Optimální frekvence PWM	Hz	200	
Zhášecí dioda		BZW06-19B	BZW06-33B
Stupeň krytí podle EN 60529**		IP65 / IP67 / IP69K	
Hmotnost s elektromagnetem	kg (lbs)	0,44 (0.97)	
	Katalogový list	Typ	
Všeobecné technické informace	GI_0060	výrobky a pracovní podmínky	
Typy cívek	C_8007	C 19B*	
Těleso pro ventily	vestavné do potrubí	SB_0018	SB-A2*
	modulová deska	SB-04(06)_0028	SB-*A2*
Výkres komory / sdružené nástroje	SMT_0019	SMT-A2*	
Náhradní díly	SP_8010		

\*\*Uvedený stupeň krytí IP je platný pouze v případě správně připevněného konektoru.

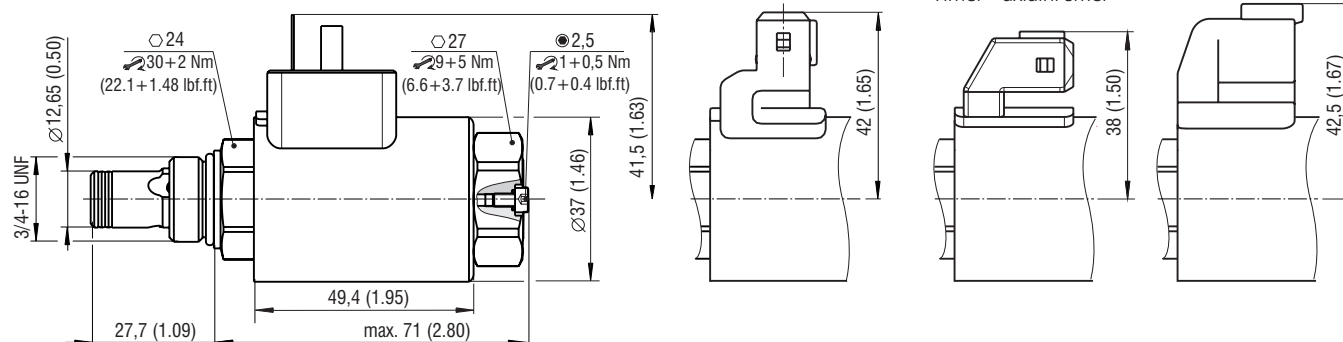
**Rozměry v milimetrech (in)**
**Provedení konektoru cívky**

E1, E2 - IP65  
EN 175301-803-A

E3, E4 - IP67 AMP Junior  
Timer - radiální směr

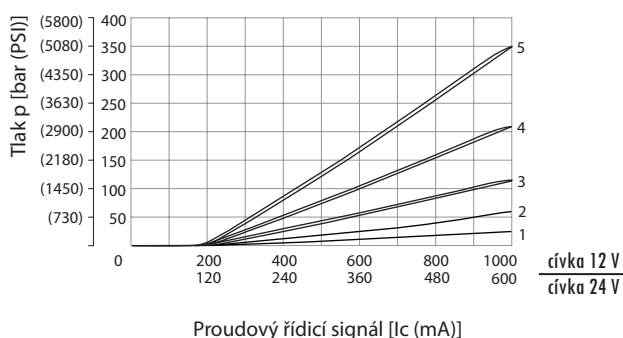
E3A, E4A - IP67  
AMP Junior  
Timer - axiální směr

E12A, E13A - IP67 / IP69K  
Deutsch DT04-2P



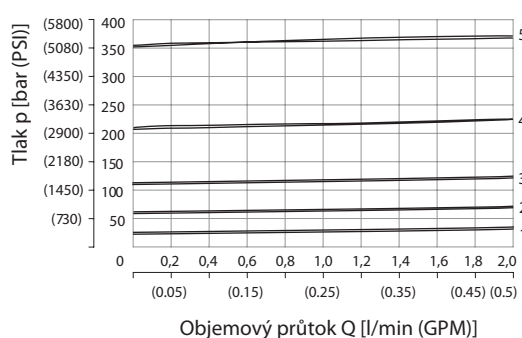
Pojistný tlak v závislosti na řídicím signálu

$Q = 0,2 \text{ l/min}$  (0.05 GPM), tlak v kanálu T= 0 bar, PWM 160 Hz



Tlakový stupeň	3	6	12	21	35
	1	2	3	4	5

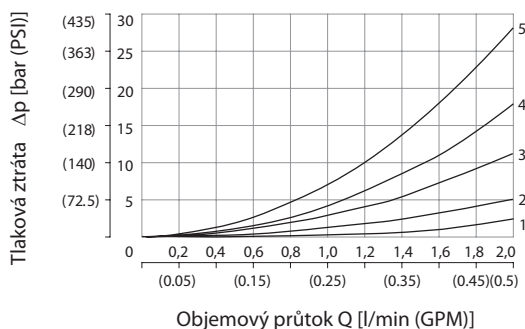
Pojistný tlak v závislosti na objemovém průtoku



Tlakový stupeň	3	6	12	21	35
	1	2	3	4	5

Tlakové ztráty v závislosti na objemovém průtoku

0% proudového řídicího signálu, směr P-T



Tlakový stupeň	3	6	12	21	35
	1	2	3	4	5



Upozornění:  
Proporcionální tlakový přepouštěcí ventil není mechanicky omezen a neplní funkci pojistovacího ventilu.

Objednací klíč

SR1P2 - A2 / H

Vestavný proporcionální tlakový přepouštěcí ventil, přímo řízený

Typ vestavné komory  
3/4-16 UNF (C-8-2)

Provedení  
High performance

Max. regulovaný tlak  
do 30 bar (435 PSI) 3  
do 60 bar (870 PSI) 6  
do 120 bar (1740 PSI) 12  
do 210 bar (3046 PSI) 21  
do 350 bar (5076 PSI) 35

Napájecí napětí cívky / max. proud  
12 V DC / 1 A 12  
24 V DC / 0,6 A 24

Povrchová ochrana  
A zinkováním - 240 h v NSS dle ISO 9227  
B zinkováním - 520 h v NSS dle ISO 9227

Bez označení V  
Materiál těsnění  
NBR  
FPM (Viton)

Provedení konektoru cívky  
E1 EN 175301-803-A  
E2 E1 se žhásecí diodou  
E3 AMP Junior Timer - radiální směr (2 kolíky)  
E4 E3 se žhásecí diodou  
E3A AMP Junior Timer - axiální směr (2 kolíky)  
E4A E3A se žhásecí diodou  
E12A Deutsch DT04-2P - axiální směr  
E13A E12A se žhásecí diodou

Další možnosti konektorů na cívkách viz katalogový list č. 8007.

**BIBUS**  
SUPPORTING YOUR SUCCESS

BIBUS SK, s.r.o.  
Trnavská 31, SK-94 901 Nitra

Tel.: 0371 7777 911 Email: sale@bibus.sk  
Fax.: 0371 7777 999 http://www.bibus.sk