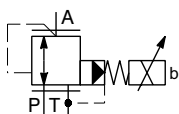


Symbol



Řídicím stupněm ventilu trvale protéká objemový průtok, který je nutný pro regulaci výstupního tlaku a udržování nastavené hodnoty redukovaného tlaku.

**Technické parametry**

- › Redukovaný tlak se proporcionálně zvyšuje s rostoucím elektrickým řídicím signálem
- › Třícestný ventil chrání spotřebič proti přetížení tlakem
- › Nízká hystereze, přesné řízení tlaku a nízké tlakové ztráty
- › Velký rozsah vstupního tlaku do 350 bar
- › Vysoký objemový průtok do 60 l/min
- › Volitelný konektor cívky elektromagnetu: EN 175301-803-A, AMP Junior Timer nebo Deutsch DT04-2P
- › Cívky napájeny jmenovitým stejnosměrným napětím 12 V nebo 24 V
- › Ve standardním provedení je povrch ventilu zinkován, odolnost proti korozi 240 h v NSS podle ISO 9227

**Popis funkce**

Vestavný proporcionální tlakový redukční ventil, nepřímo řízený. Ventil se skládá z řídicího stupně – ventilu SR1P2-A2 a hlavního stupně s přípojovací závitem 7/8-14 UNF. Ventil udržuje konstantní tlak na výstupu ke spotřebiči (kanál A), úměrný velikosti vstupního řídicího signálu. Při přetížení spotřebiče je obvod chráněn proti poškození vysokým tlakem propojením s nádrží (kanálem T). Ventil musí být řádně odvzdušněn pro zajištění správné funkce. Doporučujeme montáž ventilu pod úroveň hladiny pracovní kapaliny v nádrži, aby byl vzduch z ovladače vytěsněn a nedošlo k nestabilitě ventilu. Pokud to není možné, měl by být ventil montován ve svislé poloze odvzdušňovacím šroubem vzhůru.

**Technická data**

Přípojovací závit / komora		7/8-14 UNF-2A / B3 (C-10-3)	
Max. provozní tlak v kanálu P	bar (PSI)	350 (5080)	
Max. provozní tlak v kanálu T	bar (PSI)	100 (1450)	
Max. průtok ve směru P-A	l/min (GPM)	60 (15.9)	
Max. řídicí průtok	l/min (GPM)	0,2 (0.05)	
Rozsah provozní teploty kapaliny (NBR)	°C (°F)	-30 ... 120 (-22 ... 248)	
Rozsah provozní teploty kapaliny (FPM)	°C (°F)	-20 ... 120 (-4 ... 248)	
Rozsah teploty okolí	°C (°F)	-30 ... 80 (-22 ... 176)	
Min. nastavitelný tlak	bar (PSI)	6 (87) pro 0 l/min (0 GPM)	
Hystereze	%	< 5	
<b>Údaje elektromagnetu</b>			
Napájecí napětí	V	12 DC	24 DC
Max. proud	A	1	0,6
Jmenovitý odpor při 20 °C (68 °F)	Ω	6,5±5 %	20,6±5 %
Pracovní cyklus	%	100	
Optimální frekvence PWM	Hz	250	
Zhášecí dioda		BZW06-19B	BZW06-33B
Stupeň krytí podle EN 60529**		(dle typu konektoru) IP65 / IP67 / IP69K	
Hmotnost s elektromagnetem	kg (lbs)	0,6 (1.32)	
Všeobecné technické informace		Katalogový list	Typ
Typy cívek		GI_0060	výrobky a pracovní podmínky
Tělesa pro ventily vestavné do potrubí		C_8007	C 19B*
Výkres komory / sdrúžené nástroje		SB_0018	SB-B3*
Náhradní díly		SMT_0019	SMT-B3*
		SP_8010	

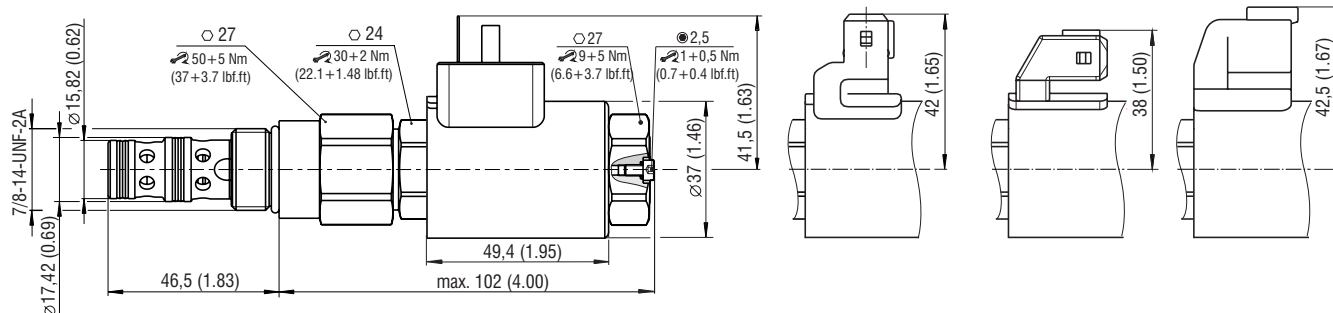
\*\*Uvedený stupeň krytí IP je platný pouze v případě správně připevněného konektoru.

**Rozměry v milimetrech (in)**
**Provedení konektoru cívky**

 E1, E2 - IP65  
 EN 175301-803-A

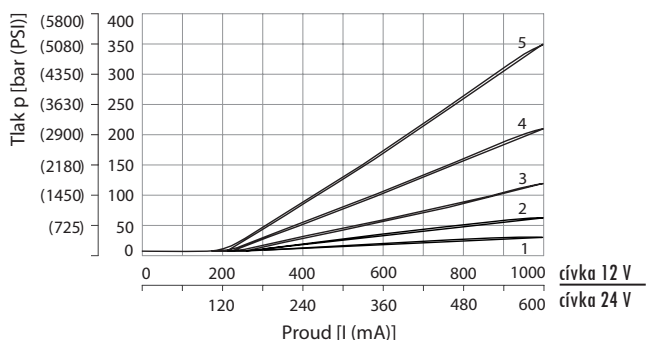
 E3, E4 - IP 67  
 AMP Junior Timer  
 - radiální směr

 E3A, E4A - IP67  
 AMP Junior Timer  
 - axiální směr

 E12A, E13A  
 - IP67 / IP69K  
 Deutsch DT04-2P


Redukovaný tlak v závislosti na řídicím signálu

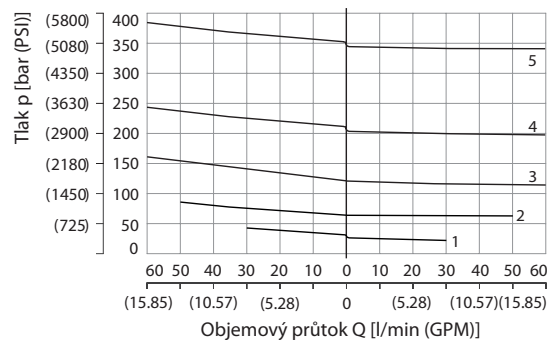
$Q = 0 \text{ l/min}$  (0 GPM), tlak v kanálu T= 0 bar, PWM 160 Hz



Tlakový stupeň	3	6	12	21	35
	1	2	3	4	5

Redukovaný / pojistný tlak v závislosti na objemovém průtoku

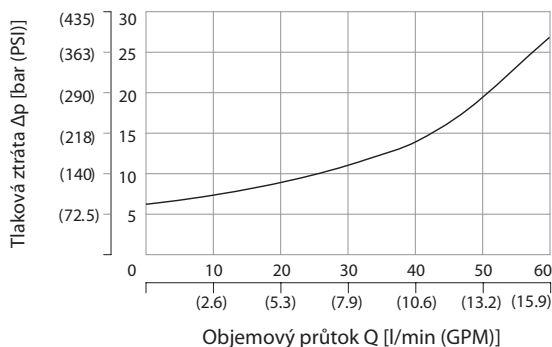
Pojistná funkce A-T / Funkce redukce tlaku P-A



Tlakový stupeň	3	6	12	21	35
	1	2	3	4	5

Tlakové ztráty v závislosti na objemovém průtoku

0% řídicího proudového signálu, směr A-T



### Objednací klíč

SP4P2 - B3 / H

Vestavný proporcionální tlakový redukční ventil, nepřímo řízený

Typ vestavné komory 7/8-14 UNF (C-10-3)

Provedení High performance

Max. regulovaný tlak  
do 30 bar (435 PSI) 3  
do 60 bar (870 PSI) 6  
do 120 bar (1740 PSI) 12  
do 210 bar (3046 PSI) 21  
do 350 bar (5076 PSI) 35

Napájecí napětí cívky / max. proud  
12 V DC / 1,0 A 12  
24 V DC / 0,6 A 24

Povrchová ochrana  
A zinkováním - 240 h v NSS dle ISO 9227  
B zinkováním - 520 h v NSS dle ISO 9227

Bez označení V Materiál těsnění NBR FPM (Viton)

Provedení konektoru cívky  
E1 EN 175301-803-A  
E2 E1 se zhášecí diodou  
E3 AMP Junior Timer - radiální směr (2 kolíky)  
E4 E3 se zhášecí diodou  
E3A AMP Junior Timer - axiální směr (2 kolíky)  
E4A E3A se zhášecí diodou  
E12A Deutsch DT04-2P - axiální směr  
E13A E12A se zhášecí diodou

Objednací klíč hlavního stupně: SP6H-B3/HV

Další možnosti konektorů na cívkách viz katalogový list č. 8007.



BIBUS SK, s.r.o  
Trnavská 31, SK-94 901 Nitra

Tel.: 037/ 7777 911 Email: sale@bibus.sk  
Fax.: 037/ 7777 999 http://www.bibus.sk