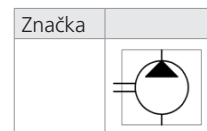



**Technické parametry**

- › Provozní tlak 200 bar, špičkový tlak 250 bar
- › Nákladově efektivní provedení pro obvody s nižším provozním tlakem
- › Čerpadlo z vysoce kvalitní hliníkové slitiny s kompenzací axiální vůle
- › Životnost 1 800 provozních hodin
- › Objemová účinnost až 96 %
- › Připojovací příruby podle norem SAE, ISO, DIN, GOST


**Technická data**

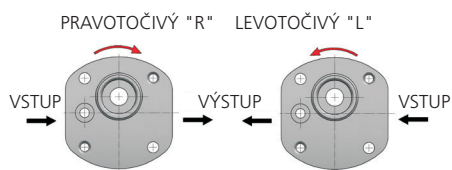
| Parametry pro jmenovitou velikost | Značka         | Jednotka           | Geometrický objem    |                 |       |       |       |       |       |       |       |       |       |       |      |
|-----------------------------------|----------------|--------------------|----------------------|-----------------|-------|-------|-------|-------|-------|-------|-------|-------|-------|-------|------|
|                                   |                |                    | [cm <sup>3</sup> ]   | 0,19            | 0,26  | 0,38  | 0,50  | 0,65  | 0,75  | 0,88  | 1,00  | 1,25  | 1,50  | 1,75  | 2,00 |
| Skutečný geometrický objem        | V <sub>g</sub> | [in <sup>3</sup> ] | 0,011                | 0,016           | 0,023 | 0,031 | 0,040 | 0,046 | 0,054 | 0,061 | 0,076 | 0,092 | 0,107 | 0,122 |      |
| Otáčky                            | jmenovité      | n <sub>n</sub>     | [min <sup>-1</sup> ] | 1500            |       |       |       |       |       |       |       |       |       |       |      |
|                                   | minimální      | n <sub>min</sub>   | [min <sup>-1</sup> ] | 1000            |       |       |       |       |       | 850   | 700   | 600   |       | 500   |      |
|                                   | maximální      | n <sub>max</sub>   | [min <sup>-1</sup> ] | 7000            |       |       |       |       |       | 6000  | 5000  | 4000  |       | 3000  |      |
| Tlak na vstupu                    | minimální      | p <sub>1min</sub>  | [bar]                | -0,3 (-4,4 PSI) |       |       |       |       |       |       |       |       |       |       |      |
|                                   | maximální      | p <sub>1max</sub>  | [bar]                | 0,5 (7,3 PSI)   |       |       |       |       |       |       |       |       |       |       |      |
| Tlak na výstupu                   | max. trvalý    | p <sub>2n</sub>    | [bar]                | 200             |       |       |       |       |       |       |       | 180   | 160   |       |      |
|                                   |                |                    | [PSI]                | 2901            |       |       |       |       |       |       |       | 2611  | 2321  |       |      |
|                                   | maximální      | p <sub>2max</sub>  | [bar]                | 230             |       |       |       |       |       |       |       | 210   | 190   |       |      |
|                                   |                |                    | [PSI]                | 3625            |       |       |       |       |       |       |       | 3336  | 2756  |       |      |
|                                   | špičkový       | p <sub>3</sub>     | [bar]                | 250             |       |       |       |       |       |       |       | 230   | 210   |       |      |
| [PSI]                             | 3626           |                    |                      |                 |       |       |       |       | 3625  | 3336  |       |       |       |       |      |
| Hmotnost                          | m              | [kg]               | 0,37                 | 0,38            | 0,38  | 0,38  | 0,39  | 0,39  | 0,40  | 0,40  | 0,40  | 0,41  | 0,41  | 0,43  |      |
|                                   |                | [lbs]              | 0,82                 | 0,84            | 0,84  | 0,84  | 0,86  | 0,86  | 0,88  | 0,88  | 0,88  | 0,90  | 0,90  | 0,95  |      |

- 1) p<sub>2n</sub> maximální trvalý tlak - maximální pracovní tlak, při kterém lze čerpadlo provozovat bez časového omezení.
- 2) p<sub>2max</sub> maximální tlak - maximální tlak přípustný po krátkou dobu, max. 20 s.
- 3) p<sub>3</sub> špičkový tlak - krátkodobý tlak (zlomky sekund) vznikající v případě náhlé změny pracovního režimu; jakékoliv překročení tohoto tlaku během provozu je nepřípustné.

| Zubové čerpadlo / velikost  |                          | GPOL - 0,19 ...2,0 ccm                                    |
|---|--------------------------|---|
| Objemová účinnost   | %                        | 89 ÷ 96   |
| Mechanická účinnost   | %                        | 85  |
| Rozsah provozní teploty kapaliny (NBR)                            | °C (°F)                  | -20...80 (-4...176)                                       |
| Rozsah viskozity  | mm <sup>2</sup> /s (SUS) | 20 ...80 (97 ...390), 1200 (5849) pro studený start       |
| Hydraulická kapalina  |                          | Minerální oleje výkonových tříd (HL, HLP) podle DIN 51524 |
| Maximální stupeň znečištění kapaliny pro p <sub>2</sub> ≤ 200 bar |                          | Třída 21/18/15 podle ISO 4406                             |
| Maximální stupeň znečištění kapaliny pro p <sub>2</sub> ≥ 200 bar |                          | Třída 20/17/14 podle ISO 4406                             |

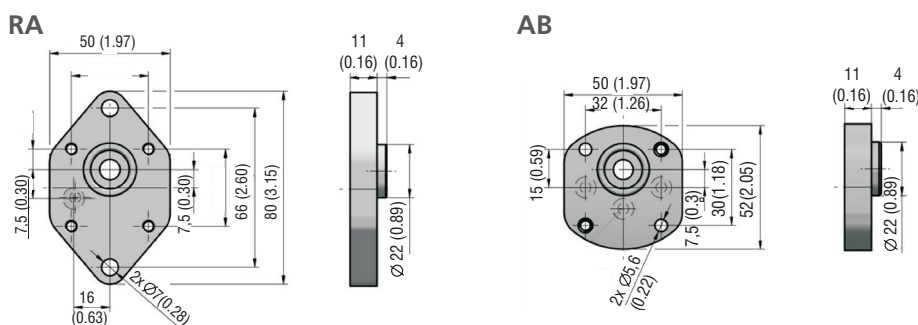
**Směr otáčení**

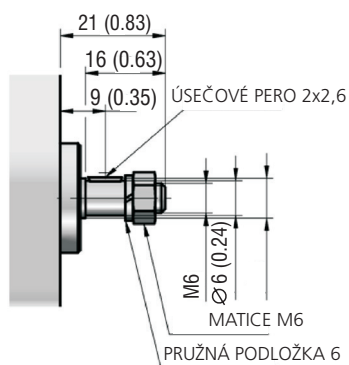
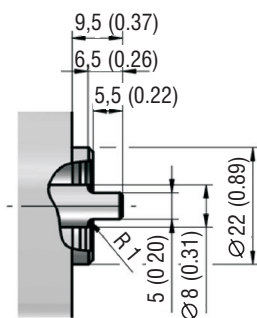
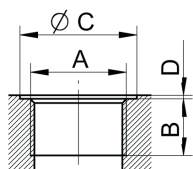
Směr otáčení se určí pohledem na hnací hřídel.  
 Čerpadlo lze použít pouze ve stanoveném směru otáčení.


**Objednací klíč**

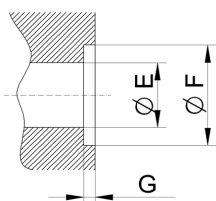
|   |       |  |  |   |      |    |      |   |      |    |      |  |      |   |
|---|-------|--|--|---|------|----|------|---|------|----|------|--|------|---|
| Zubové čerpadlo řady 0  | GPO L |  |  | - |      | -  |      | - |      | -  |      | -  |      | Hřídelové těsnění<br>Bez označení standardní<br>004 bez hřídelového těsnění |
| Light Line  | 0,19  |  |  |   | 0,26 |    | 0,38 |   | 0,50 |    | 0,65 |  | 0,75 | Materiál těsnění<br>NBR   |
| Geometrický objem   | 1,00  |  |  |   | 1,25 |    | 1,50 |   | 1,75 |    | 2,00 | Vstup / výstup<br>Axiální vstup / výstup v přírubě |      | PA<br>GA<br>GB<br>MA<br>BSP G1/4<br>BSP G3/8<br>M10x1                       |
| Směr otáčení<br>Levotočivý<br>Pravotočivý   |       |  |  | L | R    |    |      |   |      |    |      |  |      | Orientace vstupů<br>S<br>F<br>C<br>D  |
| Tvar příruby<br>Příruba se dvěma šrouby M6 - centráž Ø 22 mm (0,87 in)<br>Příruba se dvěma šrouby M5 - centráž Ø 22 mm (0,87 in)<br>rozteč šroubů 30x32 mm (1,18x1,26 in) |       |  |  |   |      | RA | AB   |   |      | VZ | KA   | Tvar hřídele                                       |      |   |

**Orientace vstupů**

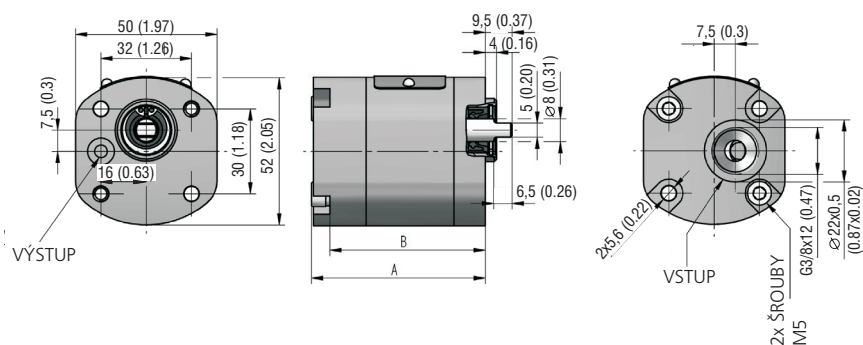
**Tvar příruby rozměry v mm (in)**


**Tvar hřídele rozměry v mm (in)**
**VZ**

**KA**

**Tvar vstupů rozměry v mm (in)**
**Rozměry závitů**


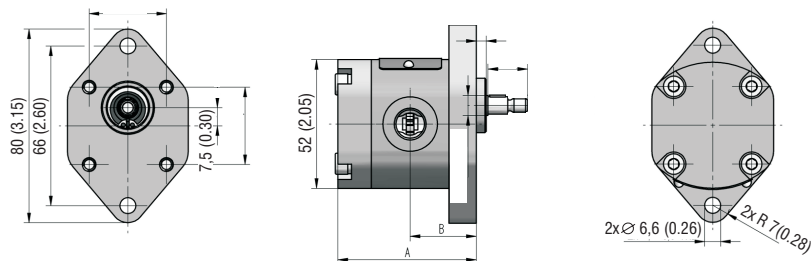
| Geometrický objem [cm <sup>3</sup> (in <sup>3</sup> )] | Kód | Vstup / výstup |           |           |          |
|--|-----|----------------|-----------|-----------|----------|
|  |     | A              | B         | C         | D        |
| VŠECHNY  | MA  | M10x1          | 8 (0,31)  | 15 (0,59) | 1 (0,04) |
|  | GA  | G1/4           | 13 (0,51) | 26 (1,02) |          |
|  | GB  | G3/8           |           | 24 (0,94) |          |

**Vstup / výstup přírubou**


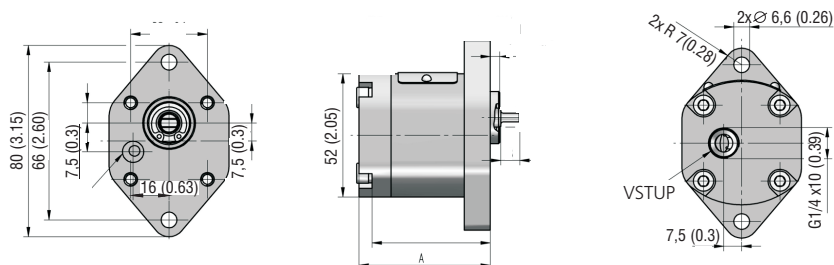
| Geometrický objem [cm <sup>3</sup> (in <sup>3</sup> )] | Kód | Vstup / výstup |            |            |
|--|-----|----------------|------------|------------|
|  |     | E              | F          | G          |
| VŠECHNY  | PA  | 5,5 (0,22)     | 9,6 (0,38) | 1,1 (0,04) |

**Tvar čerpadla rozměry v mm (in)**
**GP0-\*L-ABKA-AGBPA-N**


| Geometrický objem [cm <sup>3</sup> (in <sup>3</sup> )/ot] | A           | B           | Geometrický objem [cm <sup>3</sup> (in <sup>3</sup> )/ot] | A           | B           |
|---|-------------|-------------|---|-------------|-------------|
| 0,19 (0,011)  | 60,0 (2,36) | 51,0 (2,01) | 0,88 (0,054)  | 65,5 (2,58) | 56,5 (2,22) |
| 0,26 (0,016)  | 60,5 (2,38) | 51,5 (2,03) | 1,00 (0,061)  | 66,5 (2,62) | 57,5 (2,26) |
| 0,38 (0,023)  | 61,5 (2,42) | 52,5 (2,07) | 1,25 (0,076)  | 68,5 (2,70) | 59,5 (2,34) |
| 0,50 (0,031)  | 62,5 (2,46) | 53,5 (2,11) | 1,50 (0,092)  | 70,5 (2,78) | 61,5 (2,42) |
| 0,65 (0,040)  | 63,5 (2,50) | 54,5 (2,15) | 1,75 (0,107)  | 72,5 (2,85) | 63,5 (2,50) |
| 0,75 (0,046)  | 64,5 (2,54) | 55,5 (2,19) | 2,00 (0,122)  | 74,5 (2,93) | 65,5 (2,58) |

**Tvar čerpadla rozměry v mm (in)**
**GP0L-\*R(L)-RAVZ-SGAGA-N**


| Geometrický objem [cm <sup>3</sup> (in <sup>3</sup> )/ot] | A           | B           | Geometrický objem [cm <sup>3</sup> (in <sup>3</sup> )/ot] | A           | B           |
|---|-------------|-------------|---|-------------|-------------|
| 0,19 (0,011)  | 60,0 (2,36) | 27,2 (1,07) | 0,88 (0,054)  | 65,5 (2,58) | 30,0 (1,18) |
| 0,26 (0,016)  | 60,5 (2,38) | 27,5 (1,08) | 1,00 (0,061)  | 66,5 (2,62) | 30,5 (1,20) |
| 0,38 (0,023)  | 61,5 (2,42) | 28,0 (1,10) | 1,25 (0,076)  | 68,5 (2,70) | 31,5 (1,24) |
| 0,50 (0,031)  | 62,5 (2,46) | 28,5 (1,12) | 1,50 (0,092)  | 70,5 (2,78) | 32,5 (1,28) |
| 0,65 (0,040)  | 63,5 (2,50) | 29,0 (1,14) | 1,75 (0,107)  | 72,5 (2,85) | 33,5 (1,32) |
| 0,75 (0,046)  | 64,5 (2,54) | 29,5 (1,16) | 2,00 (0,122)  | 74,5 (2,93) | 34,5 (1,36) |

**GP0L-\*L-RAKA-AGAPA-N**


| Geometrický objem [cm <sup>3</sup> (in <sup>3</sup> )/ot] | A           | Geometrický objem [cm <sup>3</sup> (in <sup>3</sup> )/ot] | A           |
|---|-------------|---|-------------|
| 0,19 (0,011)  | 60,0 (2,36) | 0,88 (0,054)  | 65,5 (2,58) |
| 0,26 (0,016)  | 60,5 (2,38) | 1,00 (0,061)  | 66,5 (2,62) |
| 0,38 (0,023)  | 61,5 (2,42) | 1,25 (0,076)  | 68,5 (2,70) |
| 0,50 (0,031)  | 62,5 (2,46) | 1,50 (0,092)  | 70,5 (2,78) |
| 0,65 (0,040)  | 63,5 (2,50) | 1,75 (0,107)  | 72,5 (2,85) |
| 0,75 (0,046)  | 64,5 (2,54) | 2,00 (0,122)  | 74,5 (2,93) |