


**Technické parametry**

- › Konektory podle EN 175301-803, provedení A
- › Odolné konektory, chráněné proti vniknutí prachu a tryskající vody (IEC 60529 - IP65)
- › Centrální šroub zajišťuje odolnost proti vibracím
- › Pro DC napájení dostupné s volitelnou deskou elektroniky opatřenou LED diodou a ochrannou diodou
- › Pro AC napájení dostupné s volitelnou deskou elektroniky opatřenou LED diodou, můstkovým usměrňovačem a varistorem
- › Běžný rozsah průměrů kabelu od 4 mm do 8 mm při použití různých těsnění
- › Hydraulické, pneumatické a elektromagnetické ovládací prvky, např. elektromagneticky ovládané ventily, tlakové snímače, měřiče průtoku
- › Poloha zemního kontaktu nastavitelná po 90°
- › Různé barvy tělesa konektoru – černý, šedý a transparentní
- › Řada nově rozšířená o konektory typu M12x1 (4-pin/5-pin) v různých variacích

**Popis funkce**

Elektrické konektory poskytují rychlé a spolehlivé rozhraní pro připojení k hydraulickým a pneumatickým ventilům, tlakovým spínačům, motorovým pohonům a dalším elektricky poháněným průmyslovým a mobilním komponentám. Slouží také pro odpojení od uvedených komponent. Inovativní metoda připojení vodičů a uživatelsky přívětivá montáž umožňuje snadnou instalaci k elektrickému zařízení. Konektory jsou dostupné v provedeních s různými obvody za účelem splnění požadavků zákazníka na konkrétní aplikaci.

Označení	K1 a K5	K2 pro napětí do 50 V DC	K2 pro napětí nad 50 V DC	K3	K4
Schéma zapojení					

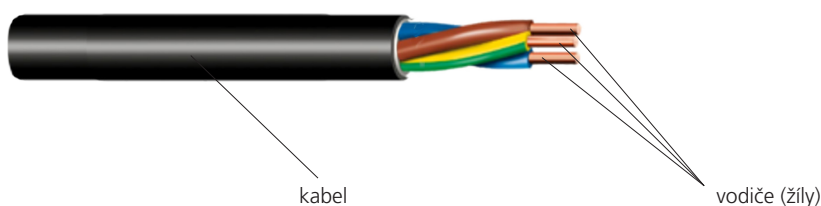
**Technická data**

Typ	Provedení elektroniky	Průměr kabelu v mm (in)	Rozsah teploty okolí v °C (°F)
K1	bez elektroniky	6 - 8 (0.24 - 0.32)	-25 ... +90 (-13 ... +194)
K2	LED dioda a ochranná dioda*	6 - 8 (0.24 - 0.32)	-25 ... +85 (-13 ... +185)
K3	můstkový usměrňovač a varistor	6 - 8 (0.24 - 0.32)	-25 ... +90 (-13 ... +194)
K4	můstkový usměrňovač, varistor a LED dioda	6 - 8 (0.24 - 0.32)	-25 ... +85 (-13 ... +185)
K5	bez elektroniky	4 - 6 (0.16 - 0.24)	-25 ... +90 (-13 ... +194)

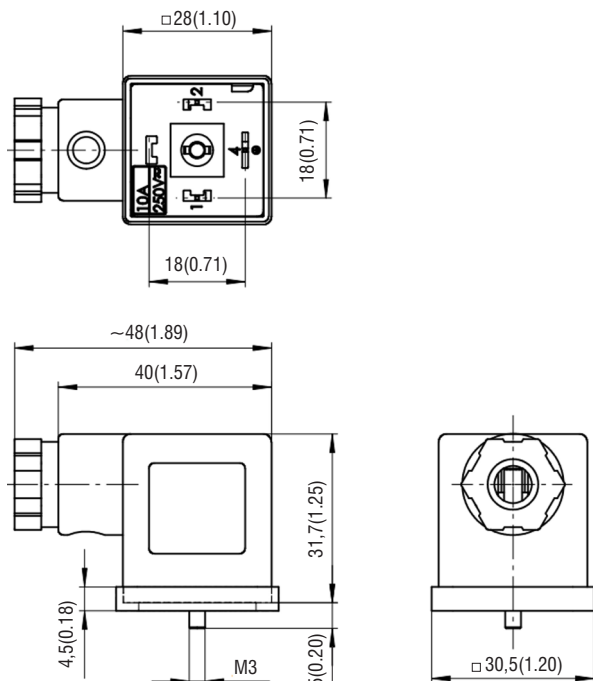
\*Dioda použitelná pro napětí do 50 V DC.

Utahovací moment přítláčeného šroubu	1,8 ± 0,2 Nm (1.33 ± 0.15 lbf.ft)
Utahovací moment kontaktního šroubu	0,2 ± 0,1 Nm (0.15 ± 0.07 lbf.ft)
Utahovací moment centrálního upevňovacího šroubu	0,4 ± 0,1 Nm (0.30 ± 0.07 lbf.ft)
Průřez vodiče (žíly)	0,5 - 1,5 mm <sup>2</sup> (0.0008 - 0.002 in <sup>2</sup> )
Stupeň ochrany podle DIN EN 60529	IP65**
Počet pólů	2 póly + země

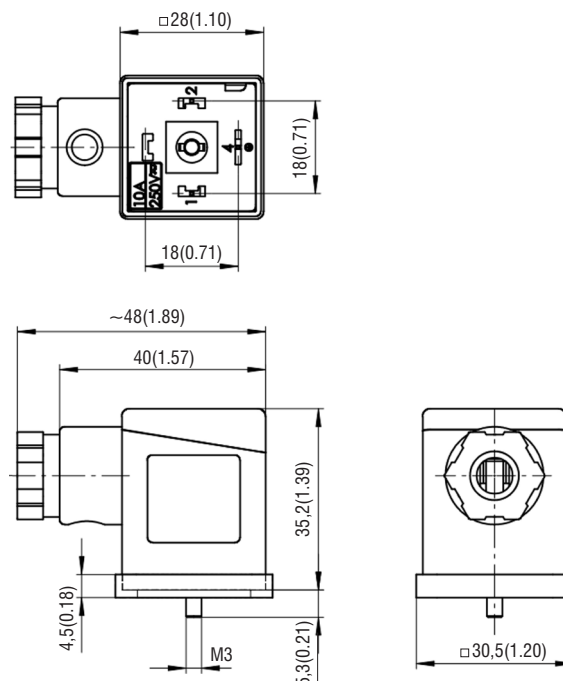
\*\*Platné pouze v případě správného namontování do nástrčky.

**Trojžilový kabel**


## Typ konektoru K1, K2 a K5



## Typ konektoru K3 a K4



## Objednávací čísla a klíče

Objednávací klíč	Objednávací číslo	Objednávací klíč	Objednávací číslo
K1-G250AC/DC-10	16202200	K3-G250AC-1,5	16202400
K1-B250AC/DC-10	16202100	K3-B250AC-1,5	16202300
K2-TG230AC/DC-10	23927800	K4-G230AC-1,5	16203000
K2-TB230AC/DC-10	23927900	K4-B230AC-1,5	16202900
K2-TG110AC/DC-10	23927600	K4-G110AC-1,5	23929200
K2-TB110AC/DC-10	23927700	K4-B110AC-1,5	23929100
K2-TG024DC-1,5	16202800	K4-G024AC-1,5	23929000
K2-TB024DC-1,5	16202700	K4-B024AC-1,5	23928900
K3-G250AC-3	23929400	K5-G250AC/DC-10	16202600
K3-B250AC-3	23929300	K5-B250AC/DC-10	16202500

## Objednávací klíč

## Konektory podle EN 175301-803, tvar A

## Provedení elektroniky

- bez elektroniky, průměr kabelu 6-8 mm (0.24-0.32 in) **K1**
- s LED diodou a ochrannou diodou\*, průměr kabelu 6-8 mm (0.24-0.32 in) **K2**
- s můstkovým usměrňovačem a varistorem, průměr kabelu 6-8 mm (0.24-0.32 in) **K3**
- s můstkovým usměrňovačem, varistorem a LED diodou, průměr kabelu 6-8 mm (0.24-0.32 in) **K4**
- bez elektroniky, průměr kabelu 4-6 mm (0.16-0.24 in) **K5**

\*Dioda použitelná pro napětí do 50 V DC.

## Barva tělesa

- šedé **G**
- černé **B**
- transparentní mléčná barva (těleso), šedá průchodka **TG**
- transparentní mléčná barva (těleso), černá průchodka **TB**



Maximální proud
1,5
3
10

Typ napájení
AC
DC
AC/DC

## Rozsah napájecího napětí

012	12 V ± 15 %
024	24 V ± 15 %
110	110 V ± 15 %
230	230 V ± 15 %
250	max. 250 V

Objednávací klíč je uveden pouze pro ilustraci a slouží k popisu vlastností výrobku.

Informace o možných kombinacích lze najít v tabulce běžně dostupných provedení, která jsou preferována.

Označení, proveditelnost a dostupnost dalších provedení konzultujte s technickým oddělením výrobce.

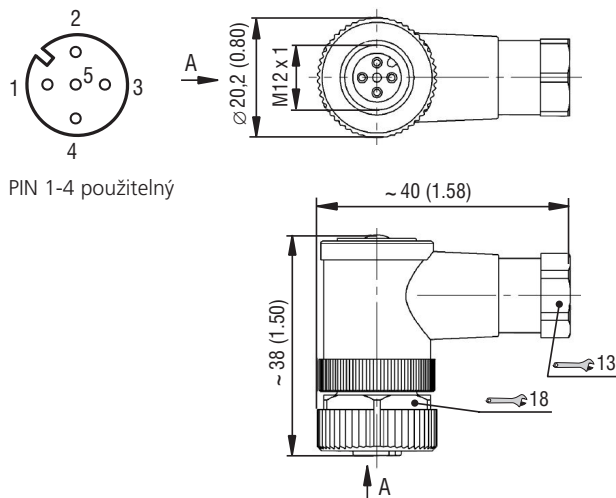
**Konektory metrické M12**
**KM\***
**Typ konektoru KM4-A-B  
KM5-A-B**

**Typ konektoru KM4-S-B**

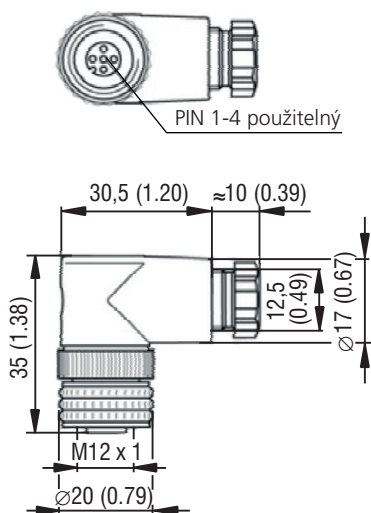
**Typ konektoru KM4-A-B-C1  
KM4-A-B-C2**

**Technická data**

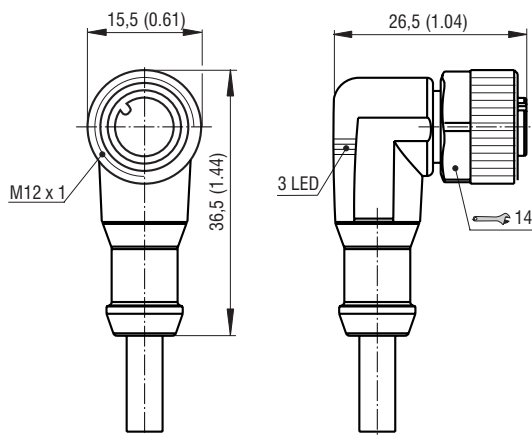
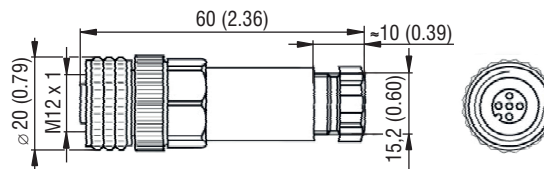
Typ	Provedení elektroniky	Průměr kabelu v mm (in)	Rozsah teploty okolí v °C (°F)	Stupeň krytí
KM4-A-B	M12x1, 4-pól černý, lomený (250 V AC/DC)	6 - 8 (0.24 - 0.32)	-25 ... +90 (-13 ... +194)	IP 67
KM4-S-B	M12x1, 4-pól černý, rovný (250 V AC/DC)	6 - 8 (0.24 - 0.32)	-25 ... +90 (-13 ... +194)	IP 67
KM4-A-B-C1	M12x1, 4-pól černý, lomený, 2m kabel (10 ... 36 V DC)	4,3 mm (0.17)	-25 ... +90 (-13 ... +194)	IP 69K
KM4-A-B-C2	M12x1, 4-pól černý, lomený, 5m kabel (10 ... 36 V DC)	4,3 mm (0.17)	-25 ... +90 (-13 ... +194)	IP 69K
KM5-A-B	M12x1, 5-pól černý, lomený (30 V AC/DC)	4 - 6 (0.16 - 0.24)	-25 ... +85 (-13 ... +185)	IP 67

**Rozměry v milimetrech (in)**
**Typ konektoru KM5-A-B**


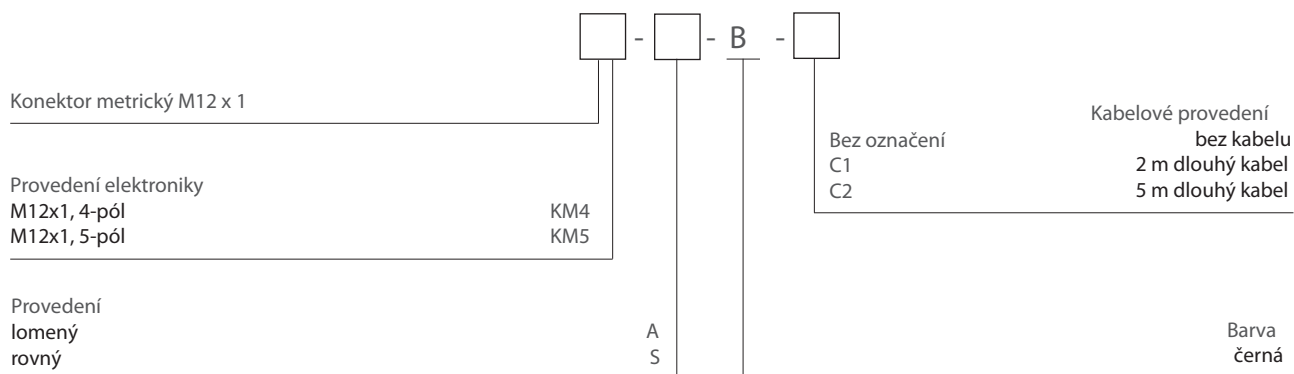
PIN 1-4 použitelný

**Typ konektoru KM4-A-B**


PIN 1-4 použitelný

**Typ konektoru KM4-A-B-C1 a KM4-A-B-C2**

**Typ konektoru KM4-S-B**


## Objednávací klíč



Dostupná provedení	Objednávací číslo
KM4-A-B	27940900
KM4-S-B	15634200
KM5-A-B	41349600
KM4-A-B-C1	41582300
KM4-A-B-C2	41825200

Označení, proveditelnost a dostupnost dalších provedení konzultujte s technickým oddělením.

**BIBUS**<sup>®</sup>  
 SUPPORTING YOUR SUCCESS

BIBUS SK, s.r.o  
 Trnavská 31, SK-94 901 Nitra

Tel.: 037/ 7777 911    Email: sale@bibus.sk  
 Fax.: 037/ 7777 999    http://www.bibus.sk