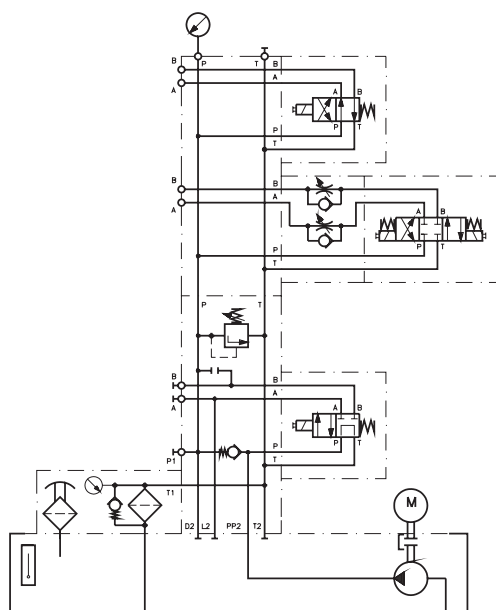
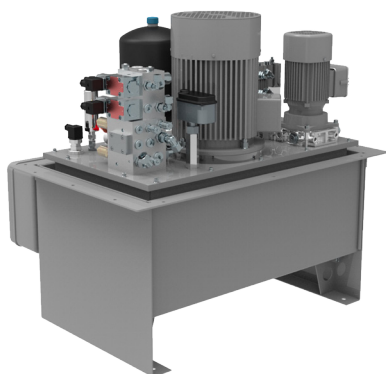


Hydraulický agregát

SA4

Q 0,5 - 50 l/min • p_{max} 250 bar • P 7,5 kW



Technické parametry

- › AC hydraulická kompaktní pohonná jednotka se snadnou montáží
- › Vysoká variabilita hydraulického zapojení dosažená modulární koncepcí, umožňující široký rozsah aplikací
- › Hlavní oblastí použití jsou stacionární stroje a zařízení v různých odvětvích průmyslu, zejména obráběcí a tvářecí stroje, lisy a elektroenergetická zařízení
- › 7 variant zapojení základního hydraulického bloku (katalogový list bloku ZB06 - HC 0010)
- › Možnost rozšíření funkce formou sdružování hydraulických bloků
- › Použití trojfázových elektromotorů do výkonu 7,5 kW
- › Objem nádrže od 10 do 250 l, objemový průtok do 50 l/min
- › Možnost použití zubových i axiálních pístových čerpadel s různými typy regulace
- › Vybavení snímači, kvalitními filtry a chladiči pracovní kapaliny na přání zákazníka
- › Ve standardním provedení je ocelový základní blok fosfátovaný, plechová nádrž a víko jsou lakované, ocelové desky jsou zinkované s ochranou proti korozi 240 h v NSS podle ISO 9227

Popis funkce

Technický popis je pouze informací o základním sestavení agregátu z jednotlivých modulů. Tabulka č.1 je přehledem základních kombinací parametrů (objemu nádrže, typu čerpadla, pracovního tlaku, výkonu elektromotoru, způsobu řízení tlaku atd.).

Pokud nenaleznete potřebnou kombinaci, obraťte se se svojí specifikací na výrobce.

Můžeme nabídnout standardní a speciální ocelové nádrže, dálkově ovládané řídicí prvky, pohony s dvojitými čerpadly, speciální zapojení obvodu atd. Na přání lze dodat i jednotlivé dílce a podskupiny.

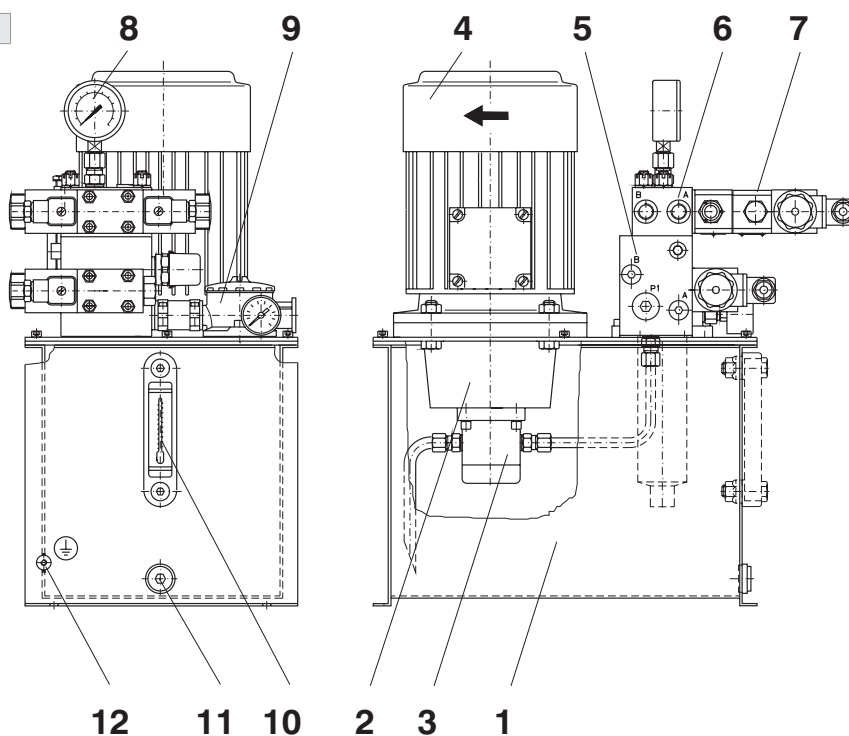
Součástí tohoto katalogového listu je také dotazník, který by Vám měl usnadnit technickou specifikaci agregátu. Připojte také hydraulické schéma zapojení, vnější rozměry pro zástavbu, orientaci a velikost přípojovacích otvorů.

Abychom Vám mohli nabídnout agregát, který bude po všech stránkách splňovat Vaše požadavky, potřebujeme mít dostatečné informace o Vašem zařízení.

SA4

Obr. 1

- 1 Nádrž
- 2 Náhon / přípojovací příruba
- 3 Čerpadlo
- 4 Elektromotor
- 5 Základní blok (pojistný blok akumulátoru)
- 6 Horizontální sdružování
- 7 Vertikální sdružování
- 8 Manometr
- 9 Zpětný filtr s otkokem a indikátorem zanesení vložky, opatřený ventilačním filtrem, použitelný jako plnicí otvor
- 10 Spojitý olejoznak
- 11 Magnetická vypouštěcí zátka
- 12 Zemnicí šroub



Tab. 1

Typ agregátu	Objem nádrže [l]	Druh čerpadla	Rozsah průtoku [l/min]	Pracovní tlak [bar]	Velikost elektromotoru	Q/p Tabulka č.	Typ řízení
SA4-10C	10	zubové	0,5 - 10,5	250	80, 90	3	14
SA4-20C	20	zubové	0,5 - 21,8	250	80, 90, 100, 112	3	14, 16
SA4-30C	30	zubové	1,9 - 23,6	250	80, 90, 100, 112	2 - 3	14, 15, 16
SA4-40C	40	zubové	1,9 - 23,6	250	80, 90, 100, 112	2 - 3	14, 15, 16
SA4-45U	45	zubové	1,9 - 23,6	250	80, 90, 100, 112	2 - 3	14, 15, 16
SA4-60H	60	zubové	6 - 36	250	80, 90, 100, 112, 132	2 - 4	14, 15, 16, 18
		pístové regulační	až do 29			5	17
SA4-60U	60	zubové	6 - 36	250	80, 90, 100, 112, 132	2 - 4	14, 15, 16, 18
		pístové regulační	až do 29			5	17
SA4-100H	100	zubové	6 - 42	250	90, 100, 112, 132	2 - 4	14, 15, 16, 18
		pístové regulační	až do 29			5	17
SA4-250H	250	zubové	až do 50	250	80, 90, 100, 112, 132	2 - 4	14, 15, 16, 18
		pístové regulační	až do 50			5	17

Návrh agregátu ze standardních podskupin
1 Umístění

Jednoznačný popis pracovního prostředí agregátu.

2 Pracovní podmínky

Určení pracovního cyklu agregátu (charakteru provozu)

3 Pracovní tlak p [bar]

Popis pracovního cyklu - diagram čas / tlak

4 Průtok Q [l/min]

Hodnota průtoku potřebného pro zajištění požadované rychlosti a otáček zařízení.

Druh čerpadla

Určí se po posouzení výše uvedených bodů.

Dostupné jsou následující druhy čerpadel: - zubová čerpadla

- axiální pístová čerpadla s proměnným geometrickým objemem

6 Geometrický objem čerpadla

Viz bod 7.

7 Elektromotor

S pomocí tabulek 1, 2 až 5 se podle požadovaného průtoku a tlaku určí příslušný geometrický objem čerpadla, příkon a otáčky elektromotoru.

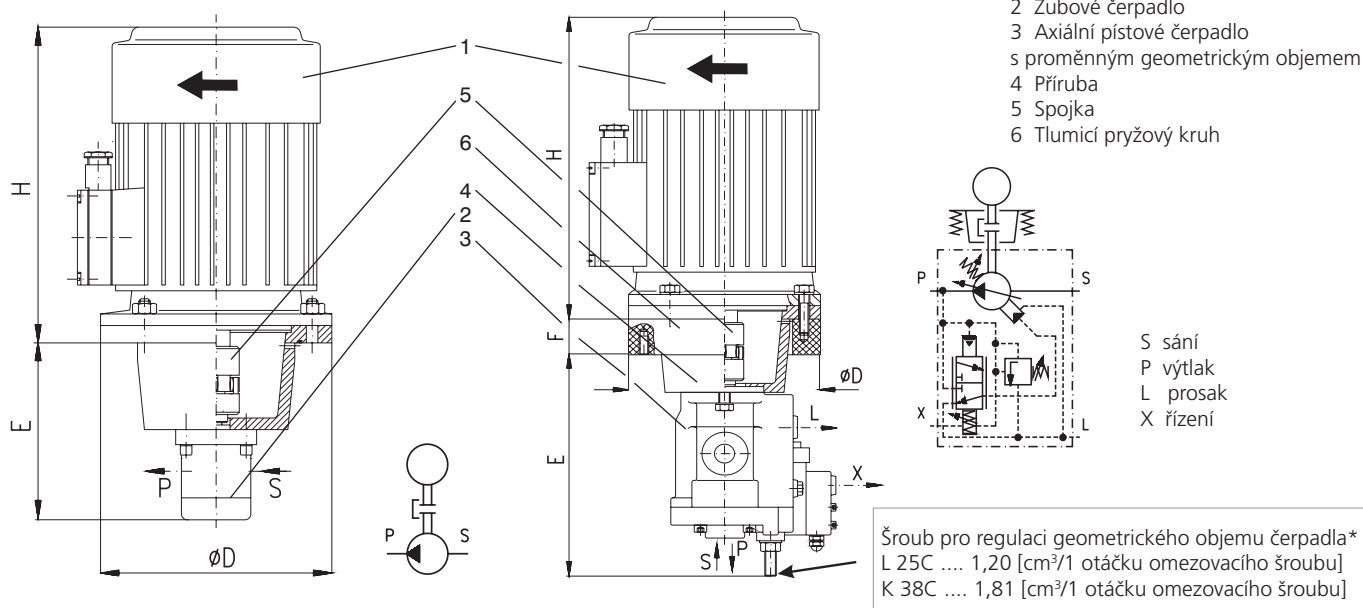
Tyto údaje zapíšete do dotazníku včetně informací o napětí a kmitočtu elektrické sítě, druhu elektrického krytí, klimatické odolnosti atd. Tabulky také obsahují základní rozměry náhonů - průměr příruby a celkovou výšku elektromotoru, včetně tloušťky příruby nebo tlumicího kruhu (obr. 2 a 3).

Těsnící pryžový kruh se běžně dodává u náhonů s axiálním pístovým čerpadlem s proměnným geometrickým objemem. Na požádání ho lze dodat také při použití zubových čerpadel.

8 Uspořádání náhonu

Vertikální - u všech typů zubových čerpadel a axiálních pístových čerpadel s řízením tlaku (obr. 2 a 3).

Horizontální - pouze pro zvláštní aplikace a po konzultaci s výrobcem.

Obr. 2
Obr. 3


Tab. 2a Zubová čerpadla řada GP1

Údaje elektromotoru			Geometrický objem čerpadla [cm ³]											Rozměry náhonu				
			0,8		1,2		1,6		2,1		2,5		3,3					
Velikost	n [1/min]	P [kW]	Q/p _n [l/min] / [bar]											Ø D [mm]	H [mm]	E max. [mm]		
80	1395	0,55	1,1	200	1,6	170	2,1	125	2,8	95	3,3	80	4,4	60	200	248	174	
80	1395	0,75			1,6	200	2,1	170	2,8	130	3,3	110	4,4	80	200	248	174	
90	1410	1,10					2,1	200	2,8	190	3,3	160	4,4	120	200	296	174	
90	1410	1,50							2,8	200	3,3	200	4,4	165	200	296	174	
100	1420	2,20											4,4	200	250	328	192	
100	1420	3,00																
71	2790	0,55	2,1	125	3,1	85	4,2	60	5,6	45	6,6	40	8,7	30	160	225	157	
80	2850	0,75	2,2	165	3,2	110	4,3	85	5,7	65	6,8	55	8,9	40	200	248	174	
80	2835	1,10	2,2	200	3,2	160	4,3	125	5,7	95	6,7	80	8,9	60	200	248	174	
90	2860	1,50			3,2	200	4,3	165	5,7	125	6,8	105	9,0	80	200	296	174	
90	2850	2,20					4,3	200	5,7	185	6,8	155	8,9	120	200	296	174	
100	2895	3,00											9,1	160	250	328	192	

Tab. 2b Zubová čerpadla řada GP1

Údaje elektromotoru			Geometrický objem čerpadla [cm ³]											Rozměry náhonu				
			3,6		4,4		4,8		5,8		6,2		7,9					
Velikost	n [1/min]	P [kW]	Q/p _n [l/min] / [bar]											Ø D [mm]	H [mm]	E max. [mm]		
80	1395	0,55	4,8	55	5,8	45	6,4	40	7,7	35	8,2	30	10,5	25	200	248	174	
80	1395	0,75	4,8	75	5,8	60	6,4	55	7,7	45	8,2	45	10,5	35	200	248	174	
90	1410	1,10	4,8	110	5,9	90	6,4	80	7,8	70	8,3	65	10,6	50	200	296	174	
90	1410	1,50	4,8	150	5,9	120	6,4	110	7,8	95	8,3	85	10,6	70	200	296	174	
100	1420	2,20	4,8	200	5,9	180	6,5	165	7,8	135	8,4	125	10,7	100	250	328	192	
100	1420	3,00			5,9	200	6,5	200	7,8	160	8,4	160	10,7	135	250	328	192	
71	2790	0,55	9,5	30	11,7	25	12,7	20	15,4	20	16,4	15	20,9	15	160	225	157	
80	2850	0,75	9,7	35	11,9	30	13,0	30	15,7	25	16,8	20	21,4	15	200	248	174	
80	2835	1,10	9,7	55	11,9	45	12,9	40	15,6	35	16,7	30	21,3	25	200	248	174	
90	2860	1,50	9,7	75	11,9	60	13,0	55	15,8	45	16,8	45	21,5	35	200	296	174	
90	2850	2,20	9,7	110	11,9	90	13,0	80	15,7	65	16,8	65	21,4	50	200	296	174	
100	2895	3,00	9,9	145	12,0	120	13,2	110	16,0	90	17,1	85	21,7	65	250	328	192	

Tab. 3a Zubová čerpadla řada GP2

Údaje elektromotoru			Geometrický objem čerpadla [cm ³]										Rozměry náhonu		
			4		5		6,3		8		10				
Velikost	n [1/min]	P [kW]	Q/p _n [l/min] / [bar]										Ø D [mm]	H [mm]	E max. [mm]
90	1410	1,1	5,4	100	6,7	80	8,5	65	10,8	50	13,5	40	200	296	222
90	1410	1,5	5,4	135	6,7	110	8,5	85	10,8	65	13,5	55	200	296	222
100	1420	2,2	5,4	195	6,7	155	8,5	125	10,8	100	13,5	80	250	328	228
100	1420	3,0	5,4	270	6,7	215	8,5	170	10,8	135	13,5	105	250	328	228
112	1440	4,0			6,8	270	8,6	225	11,0	175	13,8	140	250	348	228
132	1455	5,5							11,0	240	13,8	190	300	389	248
132	1455	7,5									13,8	250	300	389	248

Tab. 3b Zubová čerpadla řada GP2

Údaje elektromotoru			Geometrický objem čerpadla [cm ³]								Rozměry náhonu		
			12,5		16		20		25				
Velikost	n [1/min]	P [kW]	Q/p _n [l/min] / [bar]								Ø D [mm]	H [mm]	E max. [mm]
90	1410	1,1	16,9	30	21,6	25	27,0	20	33,7	15	200	296	222
90	1410	1,5	16,9	45	21,6	35	27,0	25	33,7	20	200	296	222
100	1420	2,2	16,9	65	21,6	50	27,0	40	33,7	30	250	328	228
100	1420	3,0	16,9	85	21,6	65	27,5	55	33,7	45	250	328	228
112	1440	4,0	17,3	110	22,1	90	27,5	70	34,6	55	250	348	228
132	1455	5,5	17,3	155	22,1	120	27,5	95	34,6	75	300	389	248
132	1455	7,5	17,3	210	22,1	165	27,5	130	34,6	105	300	389	248

Tab. 4 Zubová čerpadla řada GP3

Údaje elektromotoru			Geometrický objem čerpadla [cm ³]								Rozměry náhonu [mm]		
			10	17	27	34							
Velikost	n [1/min]	P [kW]	Q/p _n [l/min] / [bar]								Ø D	H	E max.
100	1420	3,0	13,5	105	22,9	65	36,9	40	45,9	30	250	328	255
112	1440	4,0	13,8	140	23,3	85	36,9	50	46,5	40	250	348	255
132	1455	5,5	13,8	190	23,5	110	37,3	70	47,0	55	300	389	275
132	1455	7,5			23,5	155	37,3	95	47,0	75	300	389	275

Tab. 5 Pístová čerpadla s proměnným geometrickým objemem

Údaje elektromotoru			Maximální geometrický objem čerpadla [cm ³]				Rozměry náhonu [mm]			L25C	K38C
			L25C		K38C						
Velikost	n [1/min]	P [kW]	*25				Ø D	H	F	E max. [mm]	E max. [mm]
			max. Q/p [l/min] / [bar]								
100	1420	2,2	33,7	35			250	328	45	296	
100	1420	3,0	33,7	50			250	328	45	296	
112	1440	4,0	34,1	65			250	348	45	296	
132	1455	5,5	34,4	90	52,5	55	300	389	50	296	313
132	1455	7,5	34,4	120	52,5	75	300	389	50	296	313

* Maximální geometrický objem čerpadla lze upravit nastavením omezovacího šroubu (viz obr. 3)
 L 25C 1,20 [cm³/1 otáčku omezovacího šroubu], K 38C 1,81 [cm³/1 otáčku omezovacího šroubu]

9 Objem nádrže

Naše doporučení, pokud jde o určení objemu, jsou následující:

- hydraulické obvody s čerpadly s konstantním geometrickým objemem - od 3 do 6násobku průtoku čerpadla [l/min].
- hydraulické obvody s čerpadly s proměnným geometrickým objemem - od 2 do 4násobku průtoku čerpadla [l/min].

Běžně dodávané nádrže:

Obr. 4 typ nádrže 10C, 20C, 30C, 40C	Obr. 5 typ nádrže 45U, 60U	Obr. 6 typ nádrže 60H, 100H, 250H
<p>Součásti dodávané s nádrží (obr. 4, 5 a 6):</p> <p>a) vypouštěcí zátka na čelní straně nádrže - u typů nádrží 10H, 20H, 30H, 40H, 45U, 60U</p> <p>b) vypouštěcí zátka na dně nádrže - u typů nádrží 60H, 100H, 250H</p> <p>c) vypouštěcí zátka sběrného žlábků v horní straně nádrže - u typů nádrží 60H, 100H, 250H</p> <p>d) víko otvoru pro čištění na boku nádrže - u typů nádrží 60H, 100H, 250H</p> <p>e) příšroubované víko s protiprachovým těsněním</p> <p>f) zemnicí šroub</p> <p>g) spojitý olejznak</p>		

Označení nádrže	Objem nádrže [l]	Rozměry nádrže délka x šířka x výška [mm]	Rozměry upevňovacích drážek [mm] (obr. 7)				
			A	B	C	D	Ø E
10C	10	400 x 280 x 186	30	220	6	388	9 (drážka)
20C	20	400 x 280 x 274	30	220	6	388	9 (drážka)
30C	30	500 x 320 x 285	30	260	10,5	479	11 (drážka)
40C	40	500 x 320 x 364	30	260	10,5	479	11 (drážka)
45U	45	700 x 370 x 329	35	300	25	650	11
60U	60	700 x 370 x 394	35	300	25	650	11
60H	60	600 x 470 x 485	35	400	30	540	14
100H	100	700 x 550 x 565	25	500	30	640	14
250H	250	1006 x 610 x 680	20	570	47	912	14

Návrh agregátu ze standardních podskupin

10 Barevný nátěr

Standardní barevné nátěry pro vnější povrch nádrže jsou následující:

- vrchní nátěr - RAL 7030 KOMAXIT (kamenná šed)
 - hliníkové díly - bez povrchové úpravy
 - hydraulické komponenty - standardní barevný nátěr výrobce
- Jiné barvy nebo speciální povrchová ochrana jsou dostupné na požádání.

Nástavba komponent na víku nádrže

Kromě podskupiny náhonu je na víku nádrže obvykle umístěn základní blok a filtrační jednotka. Základní blok je připojen na tlakovou výstupní větev čerpadla, je v něm vestavěn tlakový přepouštěcí ventil, jednosměrný ventil a případně další prvky v závislosti na způsobu řízení tlaku v obvodu (viz schémata na obr. 14 až 18). Stavebnicová koncepce umožňuje rozšiřování hydraulického obvodu připojováním dalších prvků pomocí montážních a modulových desek. Rovněž je možné do obvodu připojit akumulátory, chladiče a olejové filtry

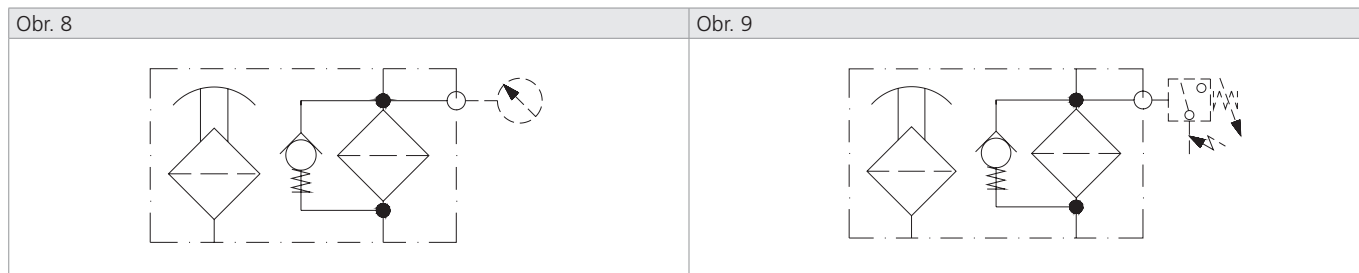
11 Řízení tlaku

- tlakovým přepouštěcím ventilem VT (obr. 14), se používá pro všechny typy zubových čerpadel
- tlakovým odpojovacím ventilem VO (obr. 15), se používá pro obvod s akumulátorem, zubovým čerpadlem a jednosměrným ventilem tlakové větvi za čerpadlem. Odpojovací ventil po dosažení nastaveného tlaku odlehčí čerpadlo. Akumulátor slouží pro udržování tlaku v obvodu za jednosměrným ventilem. Tlakový ventil (VP) chrání obvod před přetížením tlakovými špičkami.
- spínáním tlakovým spínačem TS (obr. 16), se používá pro obvod s akumulátorem, zubovým čerpadlem a jednosměrným ventilem v tlakové větvi za čerpadlem. Při dosažení hodnoty tlaku nastavené na tlakovém spínači dojde k vypnutí elektromotoru, pohánějícího čerpadlo. Akumulátor udržuje tlak v pracovní větvi hydrauliky za jednosměrným ventilem po dobu vypnutí zdroje. Tlakový ventil (VP) chrání obvod před přetížením tlakovými špičkami.
- dálkovým řízením pomocí tlakového ventilu VT (obr. 17), při použití axiálního pístového čerpadla s regulací na konstantní tlak. Tlakový ventil (VP) chrání obvod před přetížením tlakovými špičkami.
- nastavením řídicího ventilu na tělese axiálního pístového čerpadla s regulací. Tlakový ventil (VP) chrání obvod před přetížením tlakovými špičkami.

12 Filtrace oleje

Standardně jsou používány zpětné filtry s vizuální (obr. 8) nebo elektrickou (obr. 9) indikací zanesení vložky a integrovaným ventilačním filtrem. Po demontáži víčka filtru slouží také jako nalévací otvor pro plnění nádrže.

Typ filtru	Typ vložky	Průtok Q [l/min]	Obtok Δp [bar]	Filtrace [μm] $\beta_{10(C)} = 200$
FR 043 - 166	V3.0510-56	25	2,5	10
FR 072 - 166	V3.0520-56	50	2,5	10
E 103 - 676	V3.0620-56	80	2,5	10



13 Světlost prvků

Hydraulické prvky se sestavují do hydraulických obvodů pomocí připojovacích nebo řadových desek typu PD 06 (katalog HC 0006). Horizontálním a vertikálním sdružováním vznikají kompaktní sestavy bez použití spojovacího potrubí. Horizontálně lze spojit až 8 sekcí. Připojovací obrabce prvků světlosti Dn 06 odpovídají normám ISO 4401 a DIN 24340.

Připojovací otvory jsou opatřeny následujícími trubkovými závitů:

- a) základní blok typ ZB-06 x - xx
 - A, B - G3/8"
 - P, P1, T - G1/2"
- b) připojovací (řadová) deska PD-06 xx - AL
 - A, B, P - G3/8"
 - T - G1/2"

14 Ovládací napětí

Použitých elektrohydraulických prvků se musí stanovit s ohledem na bezpečnost a ochranu zdraví.

Podle přání jsou dodávány prvky ovládané stejnosměrným napětím (DC) 12, 14, 21, 24, 42, 48, 60, 102 a 205 V nebo střídavým napětím (AC) 24, 115 a 230V / 50 (60) Hz.

15 Akumulátory

Používají se vakové nebo membránové akumulátory (obr. 10). Požadovaný objem uveďte v litrech.

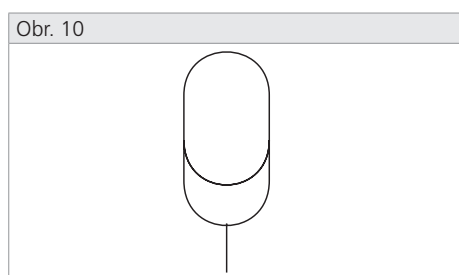
Přednostně se používají akumulátory od těch dodavatelů, kteří jsou schopni zajistit mezinárodní certifikaci (alespoň certifikaci od německé zkušebny TÜV).

Při vyplňování dotazníku uveďte, ve kterém státě se bude Váš stroj s naším agregátem používat.

Akumulátor je tlaková nádoba, která musí vyhovovat předpisům o bezpečnosti práce. Tyto předpisy se liší v jednotlivých státech. Akumulátor musí být opatřen certifikátem příslušného státu, ve kterém se bude používat!

Menší akumulátory (s objemem do 4 litrů) se montují přímo na víko nádrže nebo na kratší bloky (max. ve 2 sekcích ovládacích prvků nad základní blok). Větší akumulátory se montují pouze na víko nádrže. K akumulátorům je možno dodat také plnicí a kontrolní zařízení s manometrem pro plnění akumulátoru dusíkem.

Použití akumulátoru doporučujeme konzultovat s techniky výrobce.



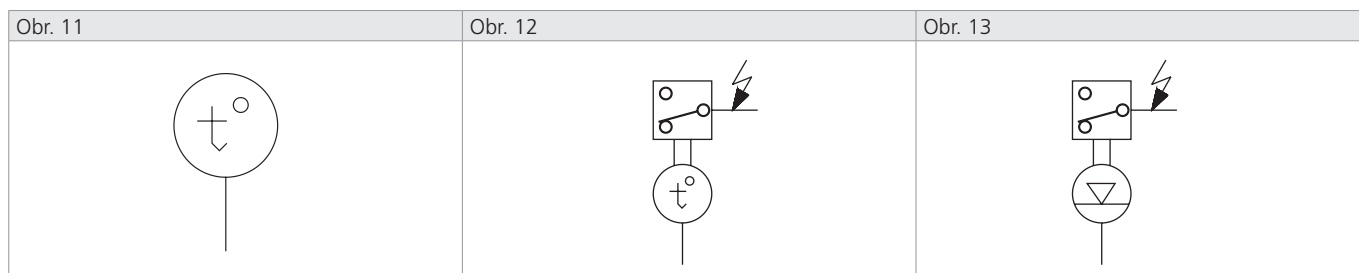
16 Blok akumulátoru

Funkce pojistného bloku akumulátoru je zajištěna základním blokem (viz obr. 15 a 16).

Použití jiného bloku musí být konzultováno s výrobcem.

17, 18 Teploměr, termostat a snímač výšky hladiny oleje v nádrži

Tyto snímače lze namontovat na víko nádrže. Teploměr (obr. 11) a termostat (obr. 12) slouží ke kontrole teploty oleje. Snímač výšky hladiny oleje (obr. 13).



19 Elektrické vybavení

Standardně se agregáty dodávají bez elektrického vybavení.

Schéma zapojení elektrického motoru je uvedeno na vnitřní straně víčka svorkovnice motoru.

Na požádání lze dodat skřínky s elektrickým vybavením (včetně svorkovnic, jističů atd.).

20 Hydraulická kapalina

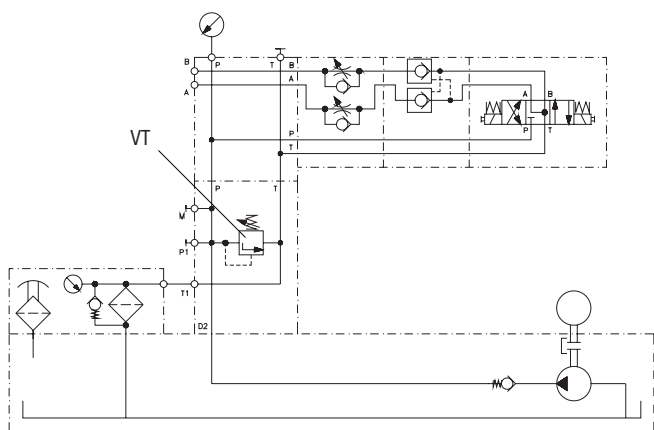
Hydraulické agregáty jsou určeny pro provoz s minerální oleji výkonových tříd HM a HV dle ISO 6743/4 i pro provoz s biologicky odbouratelnými kapalinami skupin HTG a HE podle návrhu DIN.

21 Zvláštní vybavení

Zvláštní požadavky týkající se vybavení agregátů, jako např. chlazení a ohřevu oleje, krytu agregátu atd., je nutné konzultovat s techniky výrobce.

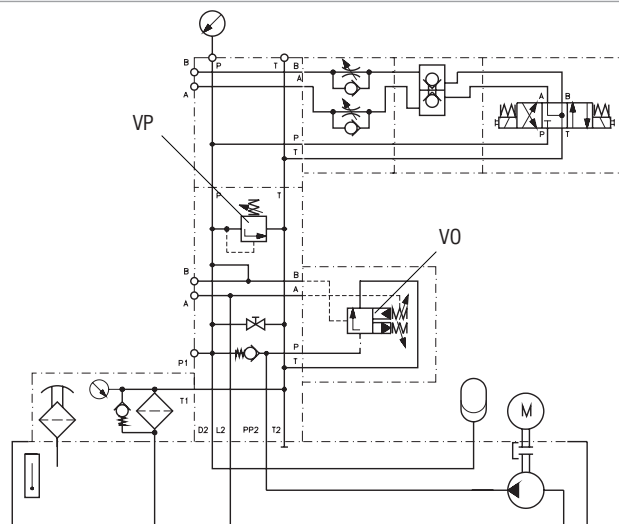
Návrh agregátu ze standardních podskupin

Obr. 14



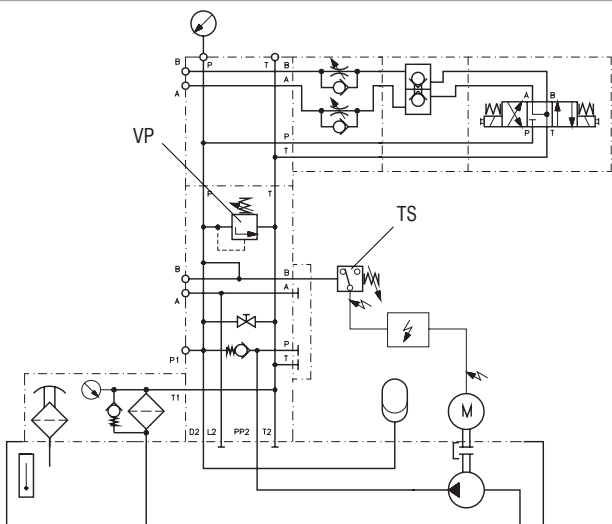
Agregát se zubovým čerpadlem - tlak v hydraulickém systému je řízen tlakovým přepouštěcím ventilem VT.
 (Použitelné pro všechny objemy nádrží)

Obr. 15



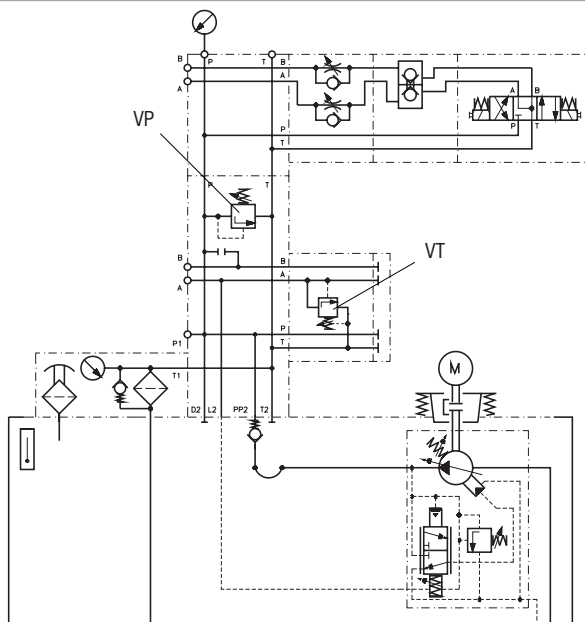
Agregát se zubovým čerpadlem - tlak v obvodu je udržován akumulátorem a jednosměrným ventilem, čerpadlo je odlehčováno tlakovým odpojovacím ventilem VO. Tlakový přepouštěcí ventil VP plní funkci pojistného ventilu akumulátoru. (Pro objemy nádrží od 40 do 250 l a objemy akumulátorů od 2,5 do 10 l).

Obr. 16



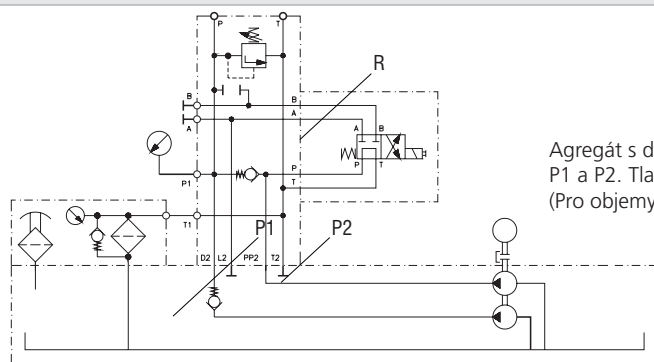
Agregát se zubovým čerpadlem a s vypínáním elektromotoru pomocí tlakového spínače TS. Tlakový přepouštěcí ventil VP slouží jako pojistný ventil akumulátoru. (Pro objemy nádrží od 20 do 60 l a objemy akumulátorů od 2,5 do 10 l).

Obr. 17



Agregát s axiálním pístovým čerpadlem a regulací na konstantní tlak - řízení tlaku dálkově tlakovým ventilem VT. Ventil VP jistí obvod proti tlakovým špičkám. (Pro objemy nádrží od 60 do 250 l).

Obr. 18



Agregát s dvojitým zubovým čerpadlem a dvěma tlakovými stupni P1 a P2. Tlakový stupeň P2 je odlehčován rozváděčem R. (Pro objemy nádrží od 40 do 250 l).

Dotazník - Modulární systém hydraulického agregátu

1 Umístění	výrobní hala	chráněné proti vlivu počasí	venkovní	výbušné							
	jiné:										
2 Pracovní cyklus	nepřetržitý	s pauzami min.	občasný								
	Jiné:										
Pracovní tlak / špičkový tlak [bar]	/										
4 Průtok Q [l/min]	konstantní:	proměnný min.:	max.:								
5 Druh čerpadla	zubové									pístové čerpadlo s proměnným geometrickým objemem	
6 Geometrický objem čerpadla [cm ³]	0,8	1,2	1,6	2,1	2,5	3,3	3,6	4,4	4,8	25	
	5,8	6,2	7,9	4,0	5,0	6,3	8,0	10,0	12,5	38	
	16	17	20	25	27	34				jiné:	
	jiné:			požadovaný průtok Q [l/min]							
7 Elektromotor	[kW]:	[V]:	[Hz]:	[ot/min]:							
	další informace:										
8 Uspořádání náhonu	vertikální na nádrži										
	jiné (po konzultaci s výrobcem)										
9 Objem nádrže [l]	2,6	5,3	7,9	10,6	11,9	15,9	26,5	66			
	jiné:			Spojité olejoznak				jiné:			
10 Barevný nátěr	vrchní nátěr - standardní RAL 7030 KOMAXIT (kamenná šed)										
	jiný vrchní nátěr:										
11 Řízení tlaku											
12 Filtrace	zpětná	ve výtlačku	v sání	[µm]:							
Indikace zanesení vložky	vizuální			elektrická			jiná:				
13 Světlost komponent	06			04 (po konzultaci s výrobcem)			jiná:		počet sekcí:		
	12 V DC		14 V DC	21 V DC	24 V DC		42 V DC		48 V DC		
14 Ovládací napětí	60 V DC		102 V DC	205 V DC							
	24 V AC / 50 (60) Hz				115 V AC / 50 (60) Hz			230V AC / 50 (60) Hz			
	15 Akumulátor [l]	žádný	membránový akumulátor					0,32	0,75	1,00	1,40
vakový akumulátor					2,50	4,00	6,00	10,0			
jiné:											
16 Blok akumulátoru	žádný	ZB06	jiné:								
17 Teploměr, termostat	žádný	dotykový teploměr					TH143				
	jiné:										
18 Snímač hladiny oleje	žádný	jednobodový	dvoubodový	kontinuální							
19 Elektrické zařízení											
20 Hydraulická kapalina	minerální olej					ekologická kapalina - druh					
21 Speciální zařízení											
Požadované technické parametry mají být označeny křížkem (X) nebo popsány pomocí textu.											