


Technické parametry

- › Externí elektronika na DIN lištu je určena k řízení rozváděčů s jedním nebo dvěma elektromagnety v otevřené nebo uzavřené smyčce se zpětnou vazbou od polohy šoupátka
- › Elektronika řídí plynule polohu šoupátka rozváděče proporcionálně k velikosti vstupního signálu s minimální hysterezi
- › Výstupní řídicí proud pro cívku elektromagnetu je nezávislý na teplotních změnách a změnách impedance zátěže
- › Řízení cívky PWM signálem snižuje hysterezi charakteristiky ventilu a optimalizuje přesnost dosažení polohy šoupátka
- › Jádrem spolehlivé a flexibilní elektroniky je 32bitový procesor s velkou výkonovou rezervou
- › Elektronika je odolná vůči přenosovým chybám. Integrovaný algoritmus pro opravu chyb zamezuje zkreslení signálu při přenosu nebo ukládání dat

Popis funkce

EL8 je multifunkční elektronická řídicí jednotka na DIN lištu pro řízení proporcionálních rozváděčů s jedním nebo dvěma elektromagnety v otevřené nebo uzavřené smyčce, běžně se zpětnovazební regulací polohy šoupátka. Jednotka řídí polohu šoupátka rozváděče na základě referenčního vstupního signálu, a to při zajištění lineární regulace s minimální hysterezi.

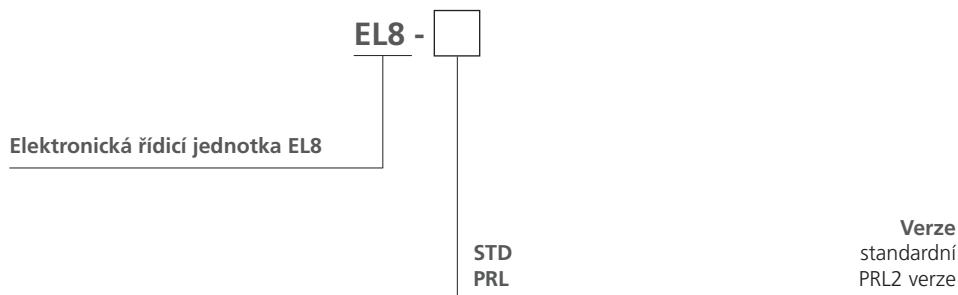
Přední panel je vybaven LED diodami pro indikaci funkce karty.

Elektronika EL8 je navržena pro regulaci s maximálně dvěma současně vstupujícími procesními signály.

Použití funkčního rozhraní dovoluje změnu parametrů za provozu, bez zasahování do činnosti regulátoru nebo přerušování jeho funkce. Konfigurační program pro PC dovoluje přímý přístup k nastavení parametrů elektroniky a k monitorování provozu v reálném čase.

Technická data

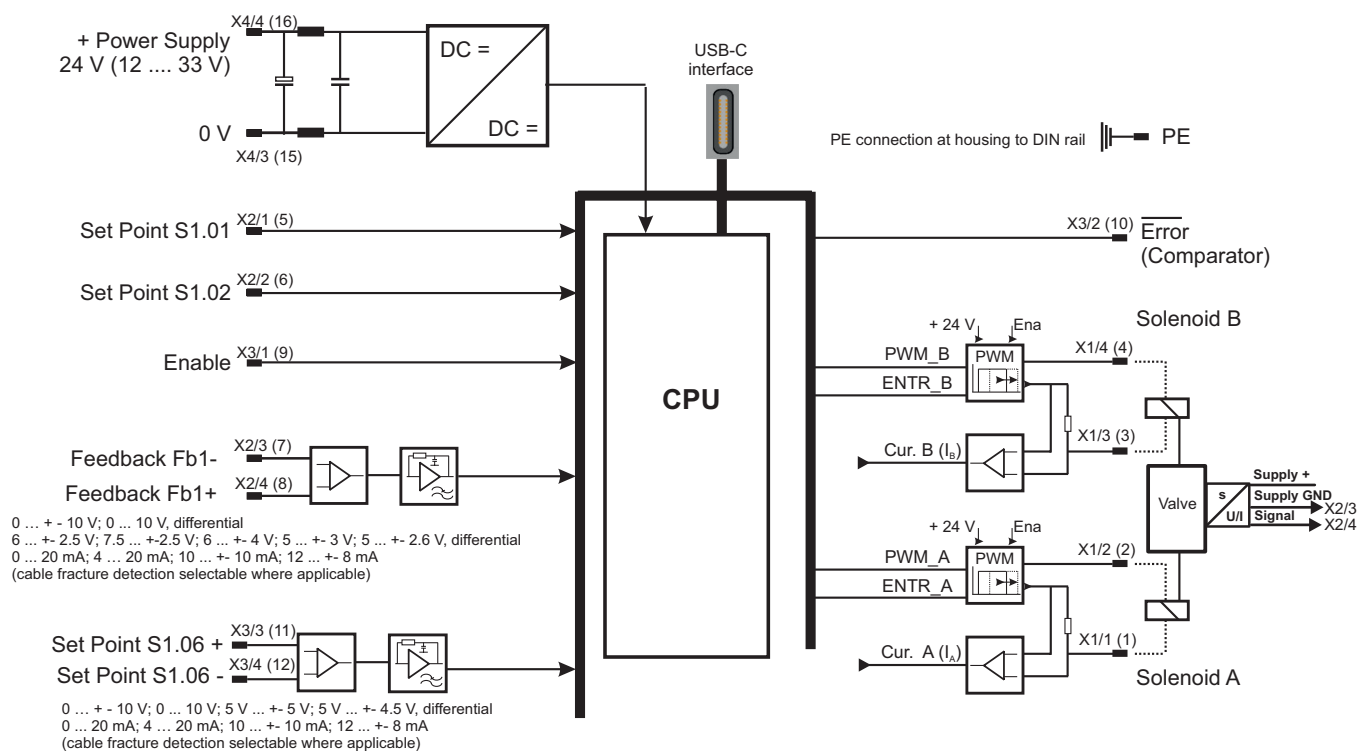
Elektrické připojení		16 (4 x 4) připojovacích svorek (0,2 ... 2,5 mm ²) Phoenix Combicon MSTBT 2,5/4-ST	
Rozlišení procesoru	bit	32-bit	
Rozlišení A/D převodníku	bit	16-bit	
PWM frekvence	kHz	až 22,2	
Připojení pro parametrizaci		USB-C	
Doporučený průřez kabelů		Pro napájení: 1,5 mm ² (AWG16) pro napájení a cívky; max. délka = 50 m, Pro řídicí signál: 0,5 mm ² s maximální délkou = 50 m.	
Rychlost cyklu	ms	0,1	
Jmenovité napětí cívky STD	V DC	12	24
Jmenovité napětí cívky PRL	V DC	24 (±10 %)	
Signalizace LED		Vícebarevná stavová LED dioda: zelená = zařízení pracuje správně žlutá = aktivní vstup „ENABLE“ červená = chyba	
Kompenzovaná teplota	°C (°F)	-40 ... +85 (-40 ... 185)	
Provozní teplota	°C (°F)	-40 ... +70 (-40 ... 158)	
Vlhkost vzduchu		max. 95 % (nekondenzovaný)	
Materiál pouzdra		PA 66 - FR	
Rozměry	mm (in)	22,5 x 100 x 114 (0.89 x 3.94 x 4.49) [š x v x h (W x H x D)]	
Hmotnost	kg (lbs)	0,13 (0.287)	
EMC odolnost		EMC 2014/30/EU	
Stupeň krytí		IP20	
Elektrické parametry			
Napájecí napětí STD	V DC	10,8 ... 28,8	
Napájecí napětí PRL	V DC	21,6 ... 28,8	
Analogový vstupní signál		±10 V DC ; 4...20 mA	
Analogový vstupní signál pro zpětnou vazbu		±10 V DC ; 4...20 mA	
Vstupní impedance (napěťová ; proudová)		U = 200 kΩ ; I = 255 Ω	
Digitální výstupní signál		2x PWM = 0,8 ... 3,5 A	
Počet digitálních vstupů		3 (S1.01; S1.02; ENABLE)	



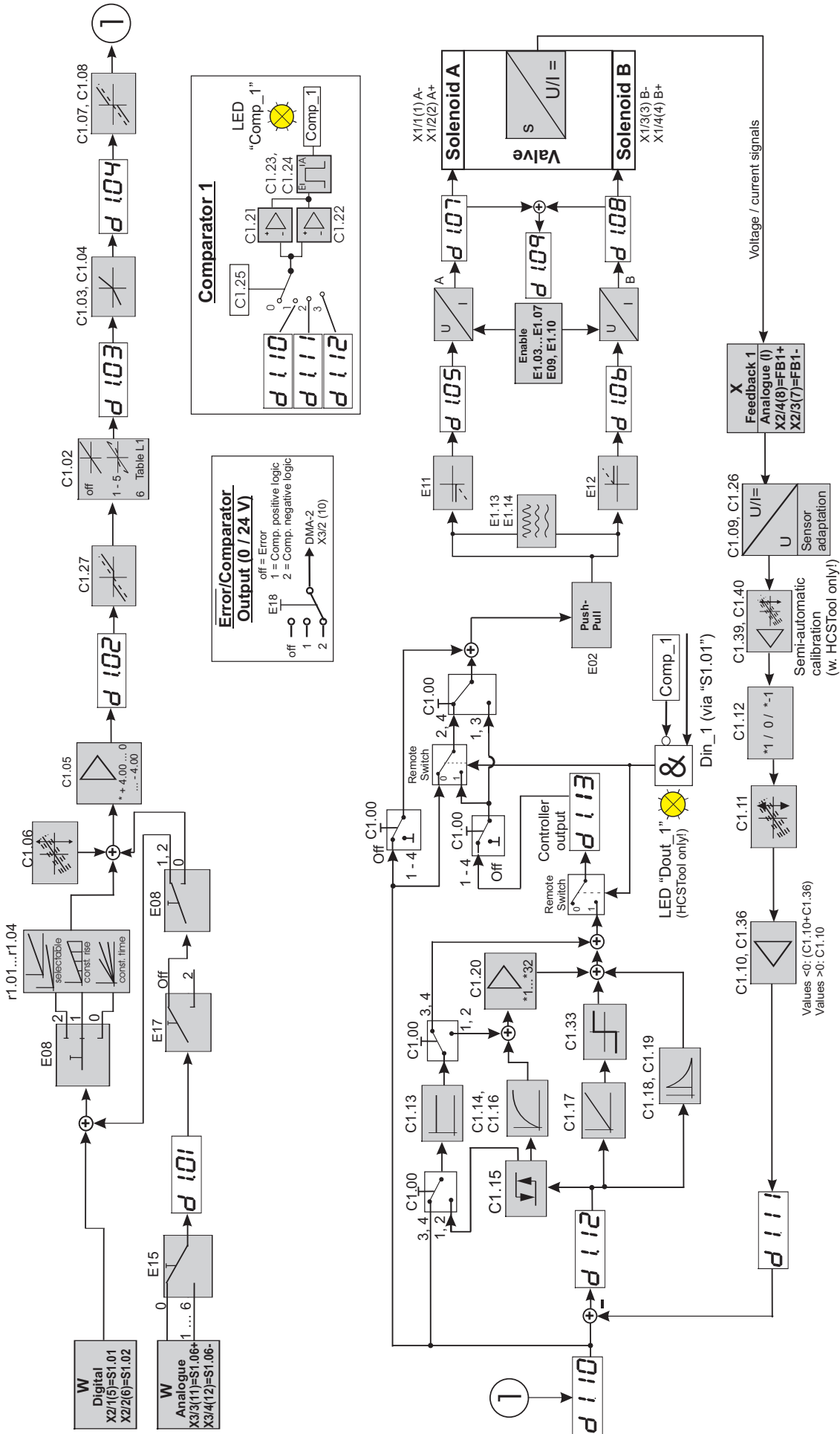
Celkový počet variant:

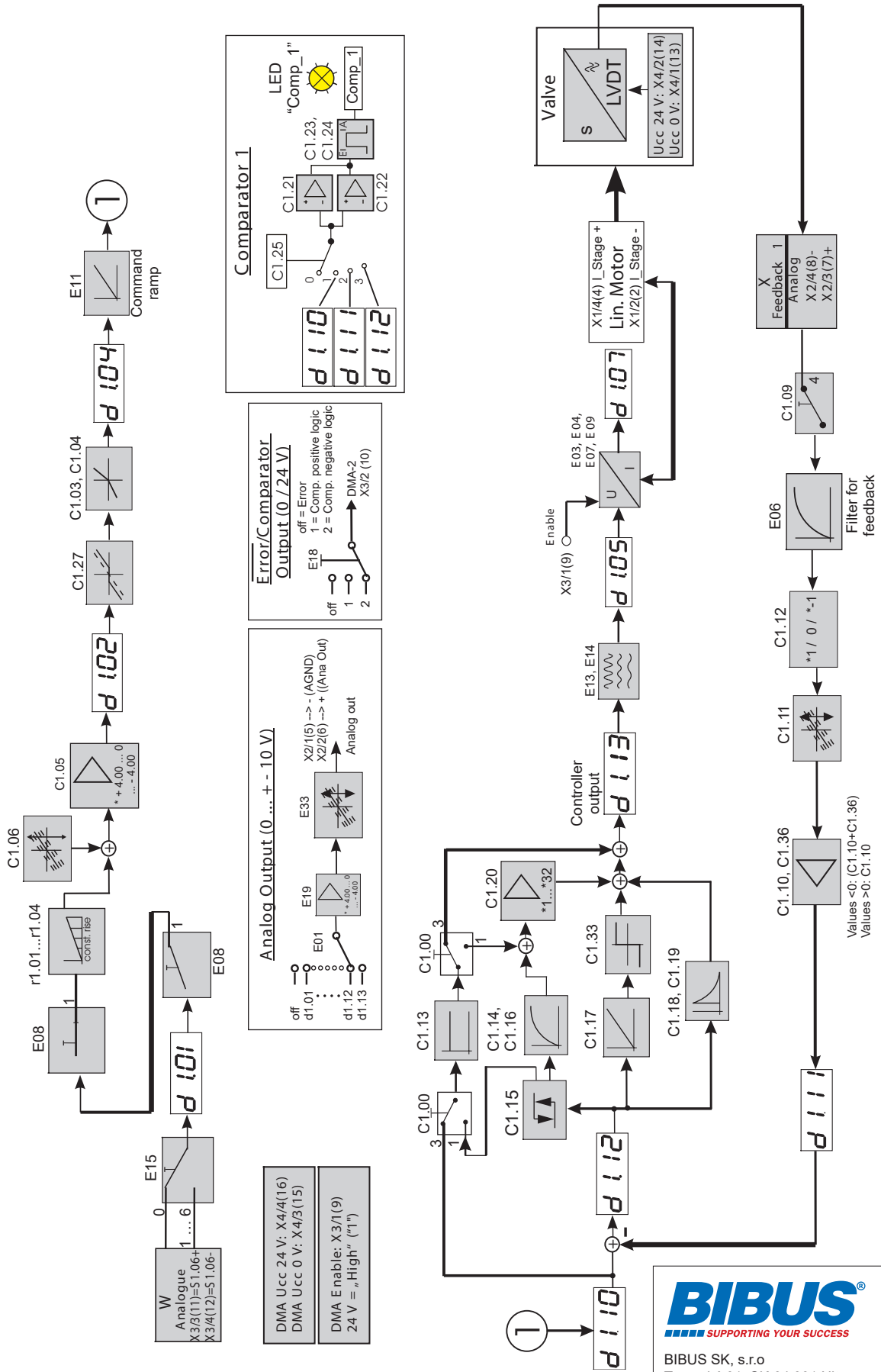
12 / 24V DC; STD / PRL
EL8-STD
EL8-PRL (pouze s cívkou 24V!)

BLOKOVÉ SCHÉMA ZAPOJENÍ



Čísla v závorkách označují čísla vytištěná na konektorech





BIBUS
SUPPORTING YOUR SUCCESS

BIBUS SK, s.r.o.
Trnavská 31, SK-94 901 Nitra

Tel.: 037/ 7777 911 Email: sale@bibus.sk
Fax.: 037/ 7777 999 http://www.bibus.sk