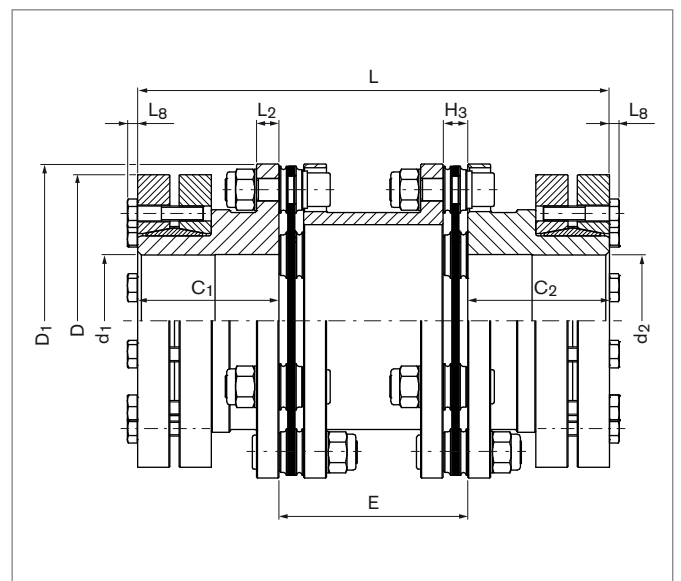


Stahllamellenkupplungen RINGFEDER® TND XDX

Naben mit RINGFEDER® Schrumpfscheiben, zweigelenkig,
mit Zwischenstück, Welle-Nabe-Verbindung durch Schrumpfscheibe



Größe	T _{KNHD} 1)	T _{KNHT} 1)	n _{max} 2)	d ₁ ; d ₂ 3) min	d ₁ ; d ₂ 3) max	C ₁ / C ₂	E 5)	H ₃	D ₁	L ₂	L	n _{Sc}	L ₈
XDX	Nm	Nm	1/min	mm	mm	mm	mm	mm	mm	mm	mm	Stück	mm
82	750	1050	3600	38	60	55	100	10,5	116	10	210	6	4
							140				250		
							180				290		
98	1350	1750	3600	50	70	60	100	12	140,5	11	220	6	5,3
							140				260		
							180				300		
118	2400	3000	3600	50	75	75	100	13	166,5	12	250	6	5,3
							140				290		
							180				330		
141	4000	5200	3400	65	95	90	140	15	198,5	14	320	6	7,5
							180				360		
							250				430		
169	6500	8500	3000	65	105	125	140	21	238	16	390	6	10
							180				430		
							250				500		
205	21000	26000	2500	95	145	160	200	28	295	22	520	8	10
							250				570		
							300				624		
254	36000	44000	2100	94	160	200	224	32,5	345	26	624	8	10
							250				650		
							300				700		

Fortsetzung auf nächster Seite

Stahllamellenkupplungen RINGFEDER® TND XDX

Größe	E ⁵⁾	G _{wsp}	C _{Tdyn}		Maximal zulässiger Versatz ⁷⁾					
					axial		winklig		radial	
XDX	mm	kg	C _{Tdyn} HD 10 ⁶ Nm/rad	C _{Tdyn} HT 10 ⁶ Nm/rad	ΔK _a HD mm	ΔK _a HT mm	ΔK _w HD Grad	ΔK _w HT Grad	ΔK _r HD mm	ΔK _r HT mm
82	100	1,991	0,271	0,308	1,4	0,8	2	1,4	1,4	1,1
	140	2,289	0,246	0,277						
	180	2,586	0,226	0,251						
	Δ je 100 mm	0,74	1,06							
98	100	3,188	0,513	0,543	2	1,2	2	1,4	1,5	1
	140	3,627	0,469	0,494						
	180	4,066	0,433	0,454						
	Δ je 100 mm	1,09	2,18							
118	100	4,874	0,914	0,948	2,4	1,6	2	1,4	1,4	1
	140	5,574	0,855	0,884						
	180	6,275	0,803	0,829						
	Δ je 100 mm	1,74	5,24							
141	140	7,944	1,306	1,362	2,8	1,6	2	1,4	2	1,5
	180	8,718	1,229	1,279						
	Δ je 100 mm	1,92	8,3							
169	140	14,179	2,467	3,035	3	2,4	2	1,4	2	1,4
	180	15,757	2,375	2,898						
	250	18,520	2,231	2,686						
	Δ je 100 mm	3,92	25,36							
205	200	32,689	8,995	9,142	2,2	1,2	1	0,8	1,4	1,2
	250	35,489	8,265	8,389						
	Δ je 100 mm	5,56	50,3							
254	224	54,420	14,975	15,19	2,2	1,6	1	0,8	1,6	1,3
	250	56,404	14,302	14,497						
	300	60,22	13,163	13,328						
	Δ je 100 mm	7,58	81,63							

1) Bei der Auswahl der Kupplungsgröße sind zwingend die Hinweise zur Kupplungsauslegung im Dokument „Product Paper & Tech Paper RINGFEDER® Stahllamellenkupplungen“ zu beachten. Kurzfristig auftretendes Spitzendrehmoment T_{km}max ist begrenzt auf das 1,75-fache von T_{KN} der Kupplung oder durch das übertragbare Drehmoment T der Schrumpfscheibe.

2) Bei längeren Zwischenstücken ist biegekritische Drehzahl zu prüfen.

3) Bohrungstoleranz H6 bis Durchmesser 80 mm; Bohrungstoleranz H7 ab Durchmesser 80 mm.

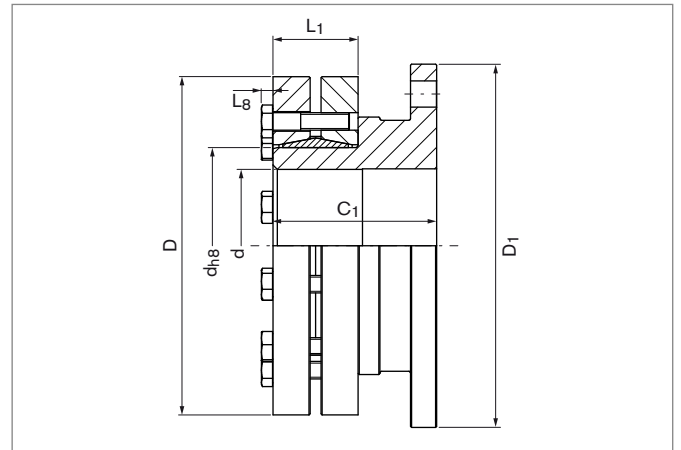
5) Längere Zwischenstücke auf Anfrage. Die bei „Δ je 100“ mm für G_{wsp}, C_{Tdyn}HD und C_{Tdyn}HT genannten Angaben sind Näherungswerte.

7) Die maximalen Versatzwerte dürfen nicht gleichzeitig wirken. Die Hinweise zur Kupplungsauslegung im Dokument „Product Paper & Tech Paper RINGFEDER® Stahllamellenkupplungen“ sind zu beachten.

Fortsetzung auf nächster Seite

Stahllamellenkupplungen RINGFEDER® TND XDX

Welle-Nabe-Verbindung durch Schrumpfscheiben RINGFEDER® RfN 4061



Schrumpfscheiben RINGFEDER® RfN 4061						Größenzuordnung RINGFEDER® TND XDX							
dh8	x	D	L1	L8	d	T	Größe	D1	C1 / C2	TKNHD ¹⁾	TKNHT ¹⁾	n _{max}	Gw _{HS}
mm		mm	mm	mm	mm	Nm	XSX	mm	mm	Nm	Nm	1/min	kg
50	x	90	27,5	4	38	1350	82	116	55	750	1050	3600	2,3
					40	1500							
					42	1700							
55	x	100	30,5	4	42	1300	82	116	55	750	1050	3600	2,4
					45	1550							
					48	1800							
68	x	115	30,5	4	48	1700	82	116	55	750	1050	3600	2,8
					55	2250							
					60	2850							
75	x	138	32,5	5,3	55	2650	98	140,5	60	1350	1750	3600	4,4
					60	3300							
					65	4050							
80	x	145	32,5	5,3	60	3200	98	140,5	60	1350	1750	3600	4,6
					65	3900							
					70	4600							
90	x	155	39	5,5	65	4800	118	166,5	75	2400	3000	3600	7,2
					70	6050							
					75	7300							
115	x	185	56	6,4	75	9100	141	198,5	90	4000	5200	3400	12,6
					90	12100							
					95	14050							
140	x	230	60,5	7,5	95	15100	169	238	125	6500	8500	3000	24,4
					100	17550							
					105	20000							
165	x	290	71	10	105	25000	205	295	160	21000	26000	2500	48,8
					120	35500							
					125	39400							
185	x	330	86,4	10	125	43500	205	295	160	21000	26000	2500	60,4
					140	57350							
					145	62400							
200	x	350	86	10	145	69000	254	345	200	36000	44000	2100	77,7
					155	81000							
					160	87200							

Das übertragbare Drehmoment der Kupplung ist vom gewählten Lamellenpaket und von der Art der Welle-Nabe-Verbindung abhängig.
Das geringere Drehmoment begrenzt die Übertragungsfähigkeit und ist der Auswahl der Kupplung zugrunde zu legen.

Fortsetzung auf nächster Seite

Stahllamellenkupplungen RINGFEDER® TND XDX

Erklärungen

T_{KNHD} = Übertragbares Nenn-Drehmoment mit HD Lamellenpaket	L₂ = Nabenflanschbreite	ΔK_{wHT} = Max. zulässiger Winkelversatz mit HT Lamellenpaket
T_{KNHT} = Übertragbares Nenn-Drehmoment mit HT Lamellenpaket	L = Gesamtlänge	ΔK_{r,HD} = Max. zulässiger Radialversatz mit HD Lamellenpaket
n_{max} = Max. Drehzahl	n_{Sc} = Anzahl der Schrauben	ΔK_{r,HT} = Max. zulässiger Radialversatz mit HT Lamellenpaket
d_{1min} = Min. Bohrungsdurchmesser d ₁	L₈ = Länge Überhang	
d_{2min} = Min. Bohrungsdurchmesser d ₂	GW_{sp} = Gewicht Zwischenstück	
d_{1max} = Max. Bohrungsdurchmesser d ₁	GW_{hs} = Gewicht der Nabe mit Schrumpfscheibe	
d_{2max} = Max. Bohrungsdurchmesser d ₂	C_{TdynHD} = Dynamische Drehfedersteife mit HD Lamellenpaket	Schrumpfscheibenauswahl
C₁ = Geführte Länge in Nabenbohrung	C_{TdynHT} = Dynamische Drehfedersteife mit HT Lamellenpaket	d_{h8} = Innendurchmesser
C₂ = Geführte Länge in Nabenbohrung	ΔK_{aHD} = Max. zulässiger Axialversatz mit HD Lamellenpaket	D = Außendurchmesser
E = Abstand zwischen den Naben	ΔK_{aHT} = Max. zulässiger Axialversatz mit HT Lamellenpaket	L₁ = Min. Einbaulänge (ohne Schrauben)
H₃ = Breite des Lamellenpakets	ΔK_{wHD} = Max. zulässiger Winkelversatz mit HD Lamellenpaket	L₈ = Länge Überhang
D₁ = Maximaler Außendurchmesser		d = Vollwellen-Durchmesser
		T = Übertragbares Drehmoment

Bestellbeispiel

Ausführung	Größe	Lamellenpaket	Abstand zwischen den Naben E	Bohrungsdurchmesser d ₁	Schrumpfscheibe RfN 4061 für Bohrungsdurchmesser d ₁	Bohrungsdurchmesser d ₂	Schrumpfscheibe RfN 4061 für Bohrungsdurchmesser d ₂
TND XDX	98	HD	100	50	68 x 115	60	68 x 115

Weitere Informationen zu RINGFEDER® TND XDX auf www.ringfeder.com

Technische Hinweise

- Die angegebenen übertragbaren Drehmomente gelten wie folgt: Wellentoleranz h6 bei Wellendurchmessern bis 50 mm; Wellentoleranz g6 bei Wellendurchmessern ab 50 mm; Oberflächengüte R_a ≤ 3,2 μm.
- Ab einer Umfangsgeschwindigkeit von 30 m/s wird ein separates Auswuchten der einzelnen Kupplungsteile empfohlen.
- Ohne weitere Hinweise zum Auswuchten erfolgt die Wuchtung der Kupplungsteile einzeln gemäß DIN 21940-11 in Güte G 6,3 bei 1.500 1/min. Die Naben sowie das Zwischenstück werden ohne angeschraubte Lamellenpakete ausgewuchtet.

Haftungsausschluss

Alle technischen Daten und Hinweise sind unverbindlich. Rechtsansprüche können daraus nicht abgeleitet werden. Der Anwender ist grundsätzlich verpflichtet zu prüfen, ob die dargestellten Produkte seine Anforderungen erfüllen. Änderungen, die dem technischen Fortschritt dienen, behalten wir uns jederzeit vor.