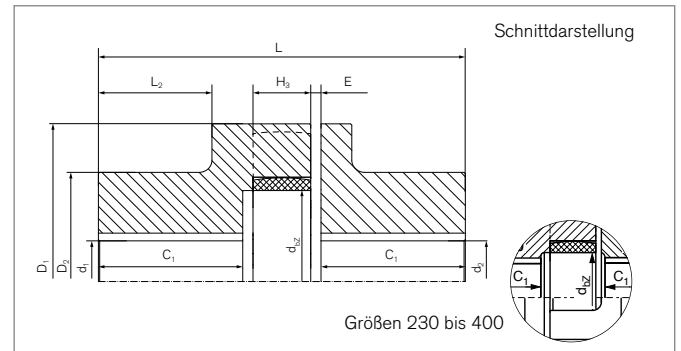
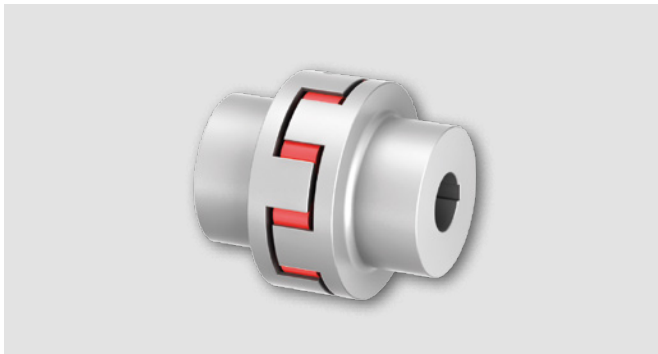


Klauenkupplungen

RINGFEDER® TNS S-St

Kupplung mit Standardnaben



Bezeichnung	Größe	T_{KN}	T_{Kmax}	n_{max}	d_{1kmax}	d_{2kmax}	D_1	D_2	C_1
		Nm	Nm	1/min	mm	mm	mm	mm	mm
WS0105	50	15	40	15000	25	25	50	41	30
WS0107	70	55	160	11000	38	38	70	55	38,5
WS0108	85	75	225	9000	40	40	85	60	43,5
WS0110	100	130	390	7250	48	48	105	75	49,5
WS0112	125	250	750	6000	55	55	126	85	56,5
WS0114	145	400	1200	5250	65	65	145	95	61
WS0117	170	630	1900	4500	85	85	170	120	75
WS0120	200	1100	3300	3750	95	95	200	135	99
WS0123	230	1700	5150	3250	105	105	230	150	110
WS0126	260	2650	7950	3000	125	125	260	180	112,5
WS0130	300	3900	11700	2500	140	140	300	200	131,5
WS0136	360	6500	19500	2150	150	150	360	210	172
WS0140	400	8900	26700	1900	160	160	400	225	163,5

Bezeichnung	Größe	L	L_2	E	F_E	H_3	d_{be}	G_{Wub}
		mm	mm	mm	mm	mm	mm	kg
WS0105	50	75	23,5	1,5	+ 1,0	12	19	0,8
WS0107	70	100	31,5	2,5	+ 1,5	18	26	1,8
WS0108	85	110	35	2,5	+ 2,0	18	38	2,7
WS0110	100	125	37,5	3	+ 2,0	20	42	4,9
WS0112	125	145	44	3,5	+ 2,5	25	54	7,5
WS0114	145	160	47,5	4	+ 2,5	30	66	10,6
WS0117	170	190	60,5	5	+ 3,0	30	90	18,0
WS0120	200	245	79,5	6	+ 3,0	35	100	31,0
WS0123	230	270	88,5	7	+ 3,5	35	115	43,5
WS0126	260	285	88,5	7	+ 4,0	45	150	63,0
WS0130	300	330	107,5	7	+ 4,0	50	162	91,5
WS0136	360	417	140	8	+ 4,0	55	215	146,2
WS0140	400	400	137	7,5	+ 4,0	55	250	160,4

Für weiterführende Informationen siehe auch Kapitel „Einleitung“ sowie Kapitel „Klauenkupplungen RINGFEDER® TNS Basisinformation“ im Product Paper & Tech Paper „RINGFEDER® Klauenkupplungen“

Fortsetzung auf nächster Seite

Klauenkupplungen RINGFEDER® TNS S-St

Erklärungen

T_{KN} = Übertragbares Nenn-Drehmoment	D₁ = Außendurchmesser	F_E = Toleranz der Spaltbreite E
T_{Kmax} = Max. übertragbares Drehmoment der Kupplung	D₂ = Außendurchmesser Nabe	H₃ = Innendurchmesser elastischer Zwischenring
n_{max} = Max. Drehzahl	C₁ = Geführte Länge in Nabenbohrung	d_{be} = Innendurchmesser elastischer Zwischenring
d_{1kmax} = Max. Bohrungsdurchmesser d ₁ mit Passfedernut nach DIN 6885-1	L = Gesamtlänge	GW_{ub} = Gewicht, ungebohrt
d_{2kmax} = Max. Bohrungsdurchmesser d ₂ mit Passfedernut nach DIN 6885-1	L₂ = Länge am Nabenkörper	
	E = Spaltbreite zwischen linkem und rechtem Bauteil	

Bestellbeispiel

Bezeichnung	Größe	d _{1k}	d _{2k}	Weitere Angaben*)
WS0117	170	85	85	*

*) Ohne weitere Angaben liefern wir als Standard: mit Stellschrauben und Nut nach DIN 6885-1, Nutbreitentoleranz P9, Bohrungstoleranz H7

Weitere Informationen zu
RINGFEDER® TNS S-St
 auf www.ringfeder.com

Haftungsausschluss

Alle technischen Daten und Hinweise sind unverbindlich. Rechtsansprüche können daraus nicht abgeleitet werden. Der Anwender ist grundsätzlich verpflichtet zu prüfen, ob die dargestellten Produkte seine Anforderungen erfüllen. Änderungen, die dem technischen Fortschritt dienen, behalten wir uns jederzeit vor.