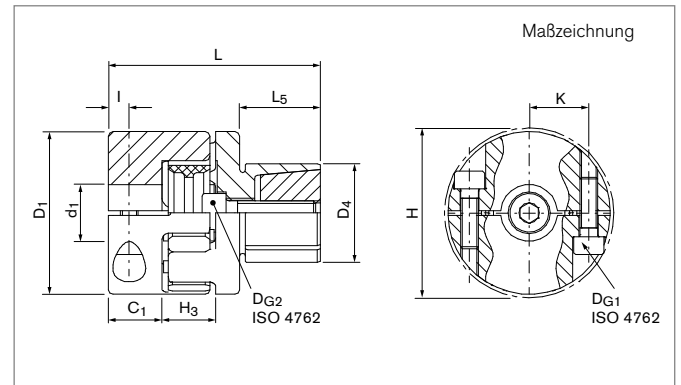


Klauenkupplungen

RINGFEDER® GWE 5117

Ausgleichskupplung mit Klemmnabe und Spreizdorn



Größe	d ₁ min-max	d _{1k} min-max	C ₁	D ₁	D ₄ min-max	H	H ₃	I	K	L	L ₅
	mm	mm	mm	mm	mm	mm	mm	mm	mm	mm	mm
12	4 - 12	6 - 12	11	24,5	10 - 15	26	12	5	8,1	42	12
14	5 - 15	6 - 15	9,5	29,5	13 - 25	33	13	5	10,5	47,5	20
19	8 - 20	8 - 20	17	39,5	14 - 30	45	16	8	14	65,5	25
24	10 - 32	10 - 32	18	54,5	23 - 36	57	18	7	20	71	27
28	14 - 35	14 - 35	21	64,5	26 - 42	68	19	9	23,8	82	32

Bei Bohrungen < d_{min} ist die Übertragung des Nenndrehmomentes T der Kupplung nicht mehr sicher garantiert. Ausführungen mit Bohrungen < d_{min} können jedoch geliefert werden.

Trägheitsmoment und Gewicht sind mit dem größten Bohrungsdurchmesser gerechnet.

Größe	T	H _{es}	n _{max}	J	Gw	D _{G1}	T _{A1}	D _{G2}	T _{A2}
	Nm		1/min	10 ⁻³ kgm ²	kg	mm	Nm	mm	Nm
12	9	98 SH A	15000	0,0043	0,06	2 x M3	2,1	1 x M4	4
14	12,5	98 SH A	13000	0,008	0,09	2 x M4	5	1 x M5	9
19	17	98 SH A	10000	0,036	0,18	2 x M6	14	1 x M6	12
24	60	98 SH A	7000	0,138	0,38	2 x M6	15	1 x M8	32
28	160	98 SH A	6000	0,318	0,67	2 x M8	35	1 x M10	60

Fortsetzung auf nächster Seite

Klauenkupplungen RINGFEDER® GWE 5117

Übertragbares Drehmoment T [Nm]

Größe	Ø4	Ø5	Ø6	Ø8	Ø10	Ø12	Ø14	Ø15	Ø18	Ø20	Ø25	Ø26	Ø28	Ø30	Ø35
12	3,5	4,3	5,1	6,8	8,4	9	---	---	---	---	---	---	---	---	---
14	---	8,4	10,2	12,5	12,5	12,5	12,5	12,5	---	---	---	---	---	---	---
19	---	---	---	17	17	17	17	17	17	17	---	---	---	---	---
24	---	---	---	---	35	42	48	52	60	60	60	60	60	60	---
28	---	---	---	---	---	---	96	102	121	133	160	160	160	160	160

Erklärungen

d_{1min} = Min. Bohrungsdurchmesser d ₁	H = Stör-Durchmesser	n_{max} = Max. Drehzahl
d_{1max} = Max. Bohrungsdurchmesser d ₁	H₃ = Einbaulänge Dämpfungsmodul	J = Trägheitsmoment ges.
d_{1kmin} = Min. Bohrungsdurchmesser d ₁ mit Passfedernut nach DIN 6885-1	I = Abstand Mitte Schraubenbohrung zu Nabenkante	Gw = Gewicht
d_{1kmax} = Max. Bohrungsdurchmesser d ₁ mit Passfedernut nach DIN 6885-1	K = Abstand Wellenachse - Klemmschraubenachse	D_{G1} = Gewinde
C₁ = Geführte Länge in Nabenbohrung	L = Gesamtlänge	T_{A1} = Anzugsmoment der Spannschraube D _{G1}
D₁ = Außendurchmesser	L₅ = Länge Spreizdorn	D_{G2} = Gewinde
D_{4 min} = Minimaler Außendurchmesser der Konusnabe	T = Übertragbares Drehmoment bei angegebenem T _A	T_{A2} = Anzugsmoment der Spannschraube D _{G2}
D_{4 max} = Maximaler Außendurchmesser der Konusnabe	H_{es} = Härte des Zahnkranzes	

Bestellbeispiel

Baureihe Größe	Bohrungsdurchmesser d ₁	Außendurchmesser der Konusnabe D ₄	Zahnkranzhärte (optional) ¹⁾	Zahnkranzbohrung d _{bz} (optional) ¹⁾	Weitere Angaben
GWE 5117-24	25	30	92 SH A	24	*

¹⁾ Bei Wahl einer anderen Shorehärte sind die detaillierten technischen Angaben zu den Zahnkränzen zu beachten. Siehe Kapitel „Klauenkupplungen RINGFEDER® GWE Technische Beschreibung“ im Product Paper & Tech Paper „RINGFEDER® Klauenkupplungen“

* Passfedernut

Weitere Informationen zu
RINGFEDER® GWE 5117
 auf www.ringfeder.com

Haftungsausschluss

Alle technischen Daten und Hinweise sind unverbindlich. Rechtsansprüche können daraus nicht abgeleitet werden. Der Anwender ist grundsätzlich verpflichtet zu prüfen, ob die dargestellten Produkte seine Anforderungen erfüllen. Änderungen, die dem technischen Fortschritt dienen, behalten wir uns jederzeit vor.